

D-SUB/IP67 D-SUB STECKVERBINDER

CONEC®

TECHNOLOGY IN CONNECTORS™



IP67
Hauben
POWER
Combination D-SUB
MASCHINENBAU
Filter D-SUB/IP67 D-SUB
KOMMUNIKATION
CONEC SlimCon
STANDARD
kundenspezifisch





TECHNOLOGY IN CONNECTORS™

Seit über 40 Jahren entwickelt, produziert und vermarktet die CONEC Elektronische Bauelemente GmbH hochwertige Steckverbinder, Verbindungs- und Anschlussleitungen sowie Gehäusetechnik.

CONEC Produkte finden Ihren Einsatz in der Automatisierungs-, Telekommunikations- und Energietechnik, im Maschinenbau, der Agrarwirtschaft sowie in der Medizintechnik, dem Transportwesen und der Luftfahrtindustrie.

Das Headquarter in Lippstadt verfügt über eine große Forschungs- und Entwicklungsabteilung, einen eigenen Werkzeugbau, eine CNC Präzisionsdreherei und eine Kunststoffspritzgießerei.

Als Teil der Amphenol Gruppe partizipiert CONEC von den Wachstums- und Entwicklungschancen eines weltweit tätigen Konzerns und agiert gleichzeitig als mittelständisches Unternehmen flexibel und schnell, um sich den wechselnden Kundenbedürfnissen optimal anzupassen.

CONEC Germany, Lippstadt




CONEC Canada, Brampton



CONEC USA, Garner

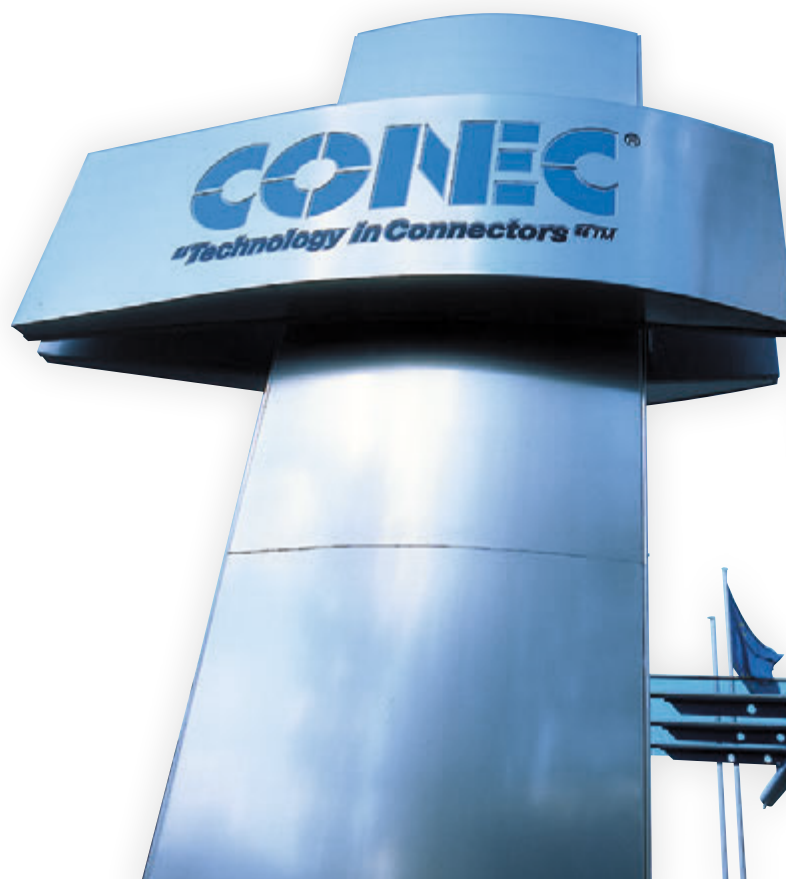




Neben einer Vielzahl an Steckverbindern sämtlicher aktueller Standards liegen unsere besonderen Stärken im Bereich der integrierten Umspritzung von Komponenten und Baugruppen sowie in der Entwicklung anwendungsspezifischer Lösungen.

CONEC ist international tätig und mit eigenen Niederlassungen bzw. Produktionsstätten in Kanada, USA, China, Tschechien, Polen und Frankreich vertreten.

Das Qualitätsmanagementsystem des Unternehmens erfüllt die Anforderungen der internationalen Normen DIN EN ISO 9001. CONEC-Steckverbinder sind je nach Produktfamilie UL, CSA oder VDE geprüft und zugelassen.



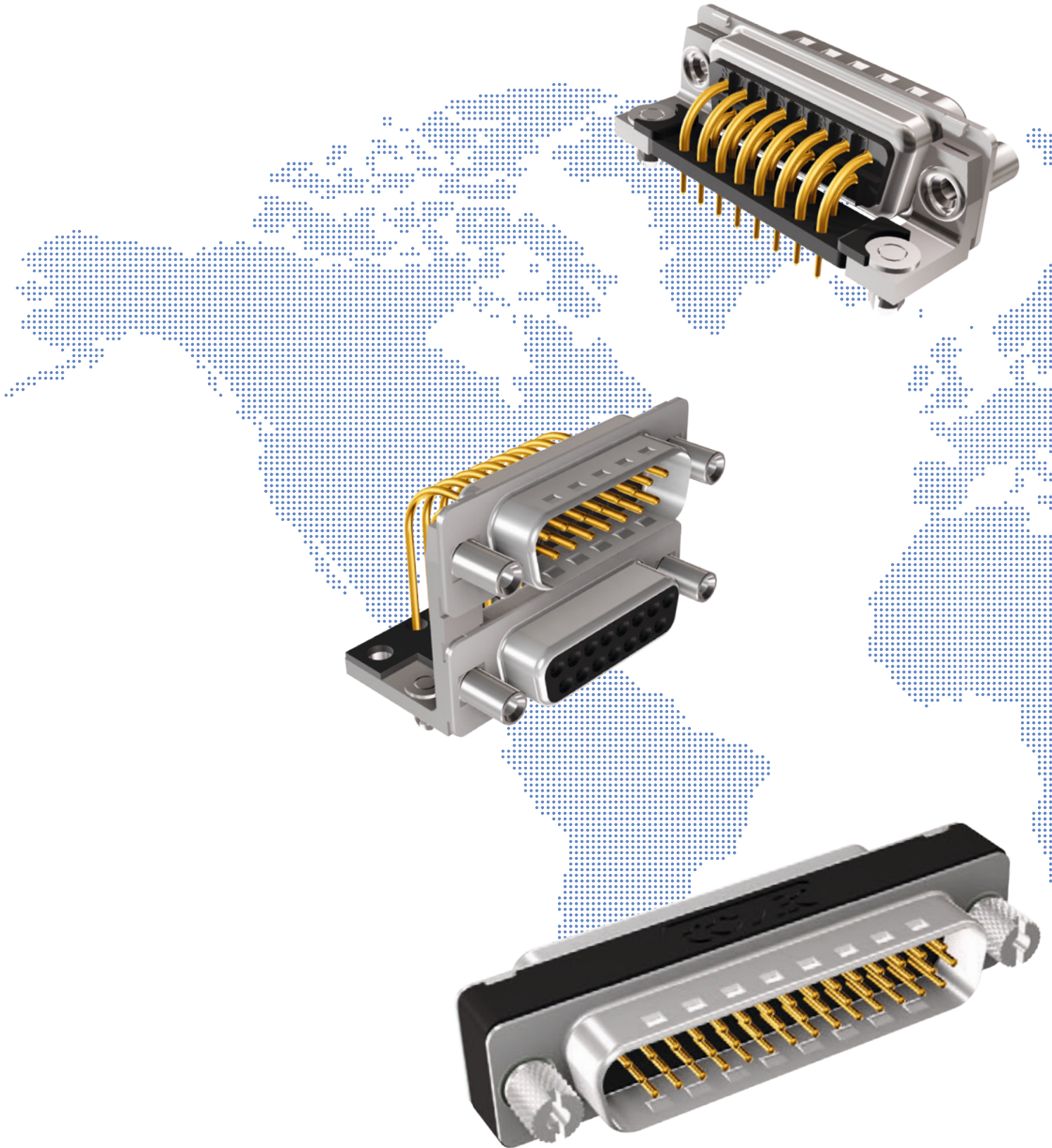
INHALTSVERZEICHNIS

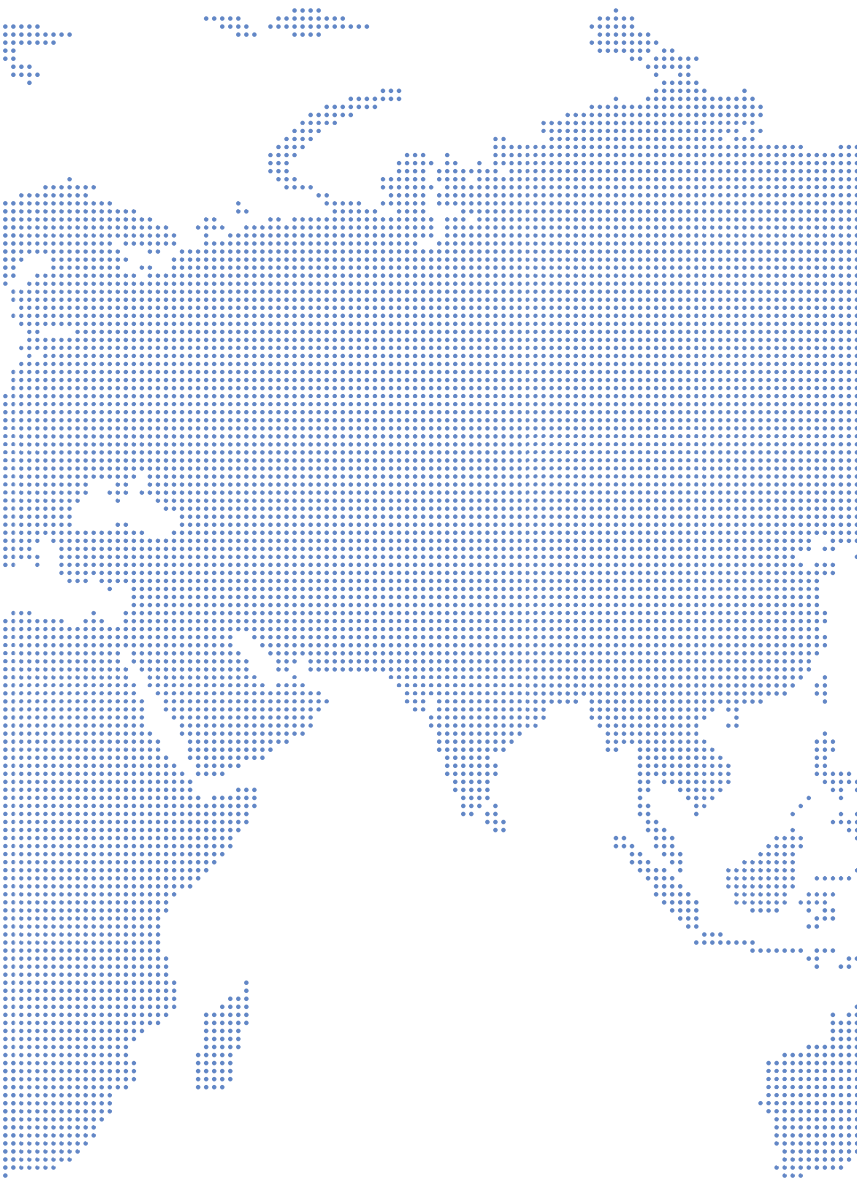
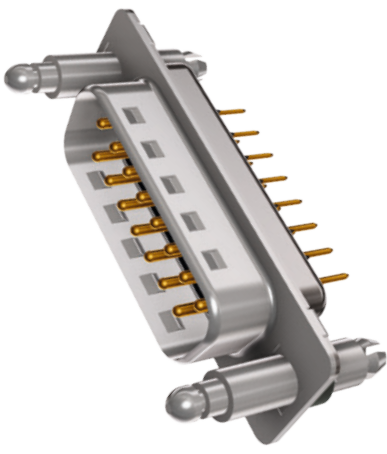
SEKTION 1	D-SUB STECKVERBINDER	
	Produktspezifikation – Steckbedingungen – Montageausschnitt	8 - 9
	D-SUB Standard/CONEC SnapLock	10
	D-SUB Standard – Dual Port	18
	D-SUB Standard Crimp Steckverbinder (ohne Kontakte)	23
	D-SUB Standard Crimp Kontakte	24
	D-SUB High Density	26
	D-SUB High Density Crimp Kontakte	30
	D-SUB Adapter	31
SEKTION 2	COMBINATION D-SUB STECKVERBINDER	
	Bestellschlüssel – Standard / High Density	34 - 35
	Produktspezifikation – Standard / High Density	36 - 37
	Polbilder – Steckbedingungen – Montageausschnitt – Zubehör	38 - 40
	Combination D-SUB mit Signalkontakten	41
	Combination D-SUB mit Signalkontakten High Density	57
	Combination D-SUB Version 2W2/3W3/5W5/8W8	65
	Combination D-SUB Crimp Steckverbinder (ohne Kontakte)	78
	Combination D-SUB Kontakte	79
SEKTION 3	FILTER D-SUB STECKVERBINDER	
	Produktspezifikation – Steckbedingungen – Montageausschnitt	100 - 101
	Einfügungsdämpfung	102
	C-Filter D-SUB Standard	104
	C-Filter D-SUB Dual Port	112
	LC-Filter D-SUB Standard	116
	π -Filter D-SUB Standard	118
	C-Filter D-SUB High Density	120
	LC-Filter D-SUB High Density	122
	Filter D-SUB Adapter	123
	Filter D-SUB Zubehör	125
SEKTION 4	FILTER COMBINATION D-SUB STECKVERBINDER	
	Bestellschlüssel – Produktspezifikation	128 - 129
	Einfügungsdämpfung – Montageausschnitt – Anschlussart Hochstromkontakte	130 - 131
	C-Filter Combination D-SUB, gerade	132
	C-Filter Combination D-SUB, gewinkelt	139
	C-Filter Combination D-SUB, Einpressstift	140
SEKTION 5	D-SUB HAUBEN UND ZUBEHÖR	
	D-SUB Metallhauben	146
	D-SUB Kunststoffhauben CONEC SnapLock	155
	D-SUB Kunststoffhauben	157
	IP67 D-SUB Kunststoffhauben	175
	D-SUB Schutzkappen	179
	D-SUB Abschirmkappen	181
	IP67 D-SUB Schutzkappen mit Dichtung	185
	D-SUB Befestigungszubehör	187

SEKTION 6	IP67 D-SUB STECKVERBINDER	
	Bestellschlüssel – Produktspezifikation	196 - 197
	Gehäusemontage – Steckbedingungen – Montageausschnitt	198 - 199
	Montagebedingungen	200
	Größenvergleich Serien Standard/SolidBody zu Serie CONEC SlimCon	202
	IP67 D-SUB CONEC SlimCon	203
	IP67 D-SUB Standard Solid Body	205
	IP67 D-SUB High Density Solid Body	206
	IP67 D-SUB Standard	208
	IP67 D-SUB High Density	212
	IP67 D-SUB Standard, Adapter	214
SEKTION 7	IP67 COMBINATION D-SUB STECKVERBINDER	
	Bestellschlüssel – Produktspezifikation	218
	Gehäusemontage – Steckbedingungen – Montageausschnitt	222 - 223
	IP67 Combination D-SUB CONEC SlimCon	224
	IP67 Combination D-SUB Solid Body	227
	IP67 Combination D-SUB mit Signalkontakten & Hochstromkontakten	231
	IP67 Combination D-SUB mit Hochstromkontakten	235
	IP67 Combination D-SUB ohne Dichtrahmen	238
	IP67 Combination D-SUB Vorderwandmontage	239
SEKTION 8	IP67 FILTER D-SUB STECKVERBINDER	
	Bestellschlüssel – Produktspezifikation	244 - 245
	Steckbedingungen – Montageausschnitt – Gehäusemontage	246 - 247
	Einfügungsdämpfung	248
	IP67 Filter D-SUB C-Filter, CONEC SlimCon	249
	IP67 Filter D-SUB C-Filter, Standard	251
	IP67 Filter D-SUB C-Filter, High Density	257
SEKTION 9	TECHNISCHE INFORMATIONEN	
	Schutzarten	262
	Elektrotechnische Informationen für Koaxial- und Hochstromkontakte	263
	Allgemeine Montageanleitung für Koaxial Crimp Kontakte	264
	Lötparameter	265
	Umrechnungstabelle für Maßeinheiten $\mu\text{m}/\text{mm}/\text{inch}$	266
SEKTION 10	VERARBEITUNGSWERKZEUGE	
	Einbau-/Ausbauwerkzeuge	270
	Crimpzangen und Einsätze	271
	Handhebelpresse + Einpresswerkzeug-Sets	275
SEKTION 11	WEITERE PRODUKTKATEGORIEN	
	IP67 Power Bajonett – IP67 Mini USB, USB 2.0, USB 3.0 Steckverbinder	278
	IP67 RJ45 Industrial Ethernet Steckverbinder – IP67 Fiber Optic LC Duplex	279
	CONEC Hybrid Steckverbinder – Rundsteckverbinder umspritzt	280
	Rundsteckverbinder konfektionierbar – Einbauf lansche	281
	Einbauf lansche SMT/THR – Einbaustecker/Einbaukupplung	282
	Power Steckverbinder – Hochtemperatur/Food & Beverage Steckverbinder	283
	Steckverbinder für BUS-Systeme – Verteilersysteme	284
	DT-, Superseal- und ISOBUS-Serie	285
	Verteilersystem Typ S, M, L	286
	PCB Steckverbinder – Kundenspezifische Produkte	287
SEKTION 12	ARTIKELNUMMERN	
		290

SEKTION 1

D-SUB STECKVERBINDER





D-SUB STECKVERBINDER

Produktspezifikation

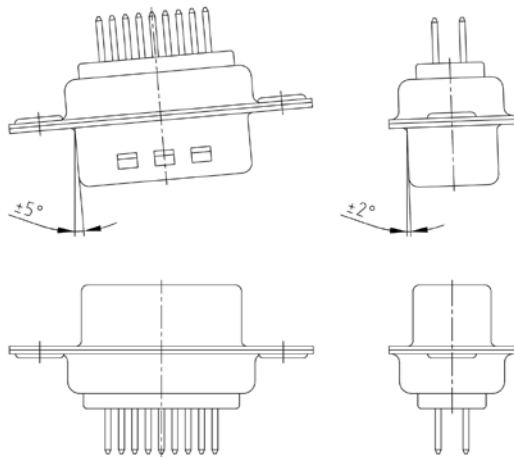
Werkstoffe	D-SUB 9-, 15-, 25-, 37-, 50-pol.	D-SUB High Density 15-, 26-, 44-, 62-, 78-pol.
Kontakt	Kupferlegierung	
Kontaktoberfläche	Gold über Nickel	
Isolierkörper	PBT GF UL 94 V-0	
Gehäuserahmen	Stahl verzinkt / vernickelt (auf Anfrage Messing verzinkt oder Edelstahl)	
Technische Daten		
Prüfspannung	1000 V, 50 Hz, für 1 Minute	
Betriebsspannung	125 V AC/DC abhängig von der Isolationskoordination gemäß DIN VDE 0110 / IEC 664-1	
Strombelastbarkeit	7,5 A (UL) / 5 A (CSA, VDE)	3 A (UL, VDE) / 2,5 A (CSA)
Durchgangswiderstand	max. 10 mΩ vor Beanspruchung ΔR max. 10 mΩ nach Beanspruchung gemäß IEC 60807-2	
Isolationswiderstand	≥ 5 GΩ	
Luft- und Kriechstrecken	Kontakt - Kontakt ≥ 1,0 mm Kontakt - Masse ≥ 1,2 mm	≥ 0,6 mm
Betriebstemperatur	-55 °C bis +125 °C	
Steck- und Ziehkräfte	9-pol. ≤ 30 N 15-pol. ≤ 50 N 25-pol. ≤ 83 N 37-pol. ≤ 123 N 50-pol. ≤ 167 N	15-pol. ≤ 50 N 26-pol. ≤ 84 N 44-pol. ≤ 120 N 62-pol. ≤ 170 N 78-pol. ≤ 200 N
Gütestufe	A = Gütestufe 3 = 50 Steckzyklen B = Gütestufe 2 = 200 Steckzyklen C = Gütestufe 1 = 500 Steckzyklen	

Technische Änderungen vorbehalten.

D-SUB STECKVERBINDER

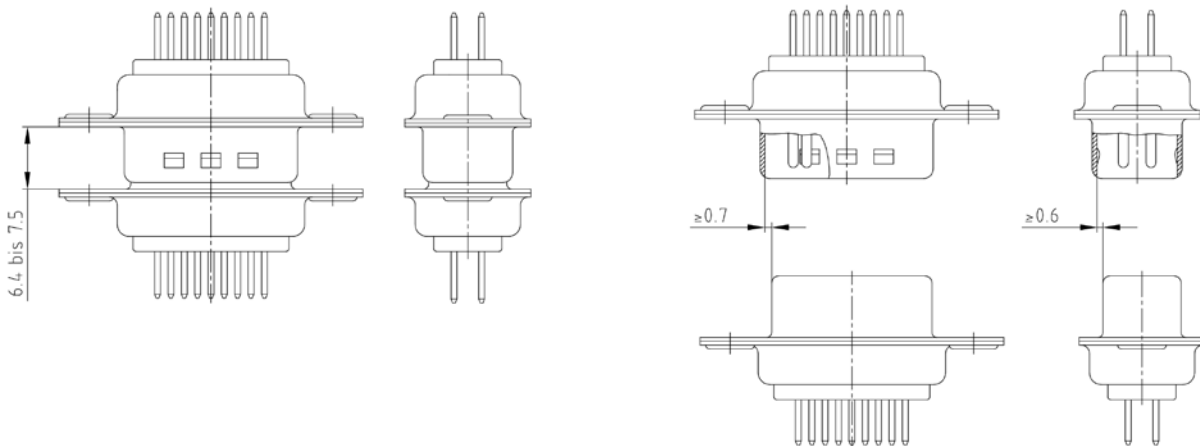
Steckbedingungen

Zulässige Schräglage zur Steckrichtung



Bereich für sicheres Kontaktieren

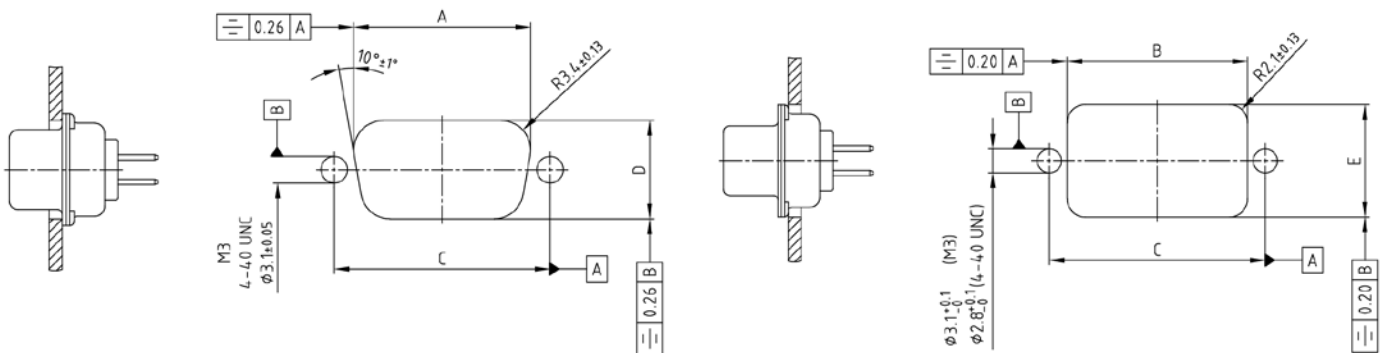
Fangbereich



Montageausschnitt

Hinterwandmontage

Vorderwandmontage



Gehäusegröße	Polzahl	A ±0,1	B ±0,1	C ±0,1	D ±0,1	E ±0,1
1	9 15	20,50	20,90	25,00	11,40	13,00
2	15 26	28,80	29,20	33,30	11,40	13,00
3	25 44	42,50	42,90	47,04	11,40	13,00
4	37 62	59,10	59,40	63,50	11,40	13,00
5	50 78	56,30	57,00	61,10	14,10	15,80

Technische Änderungen vorbehalten.

D-SUB STECKVERBINDER Standard

Lötkehlch
Gedrehte Kontakte, AWG 20

Durchgangsloch Ø 3 mm

Polzahl	Strombelastbarkeit [A]	Betriebsspannung [V]	UL-File	Gütestufe	Art.-Nr. Buchsenkontakt	Art.-Nr. Stiftkontakt
9	75 (UL) / 5 (CSA, VDE)	125	E202784	3	164A10019X	163A11069X
15					164A10029X	163A11079X
25					164A10039X	163A11089X
37					164A10049X	163A11099X
50					164A10059X	163A11109X

Gehäuse: Stahl verzinkt
Gütestufe 3 (A) = 50 Steckzyklen
Auf Anfrage:
• Messing verzinkt oder Edelstahl
• Gütestufe 1 (C) = 500 Steckzyklen
• M3 Gewinde

Innengewinde 4-40 UNC

Polzahl	Strombelastbarkeit [A]	Betriebsspannung [V]	UL-File	Gütestufe	Art.-Nr. Buchsenkontakt	Art.-Nr. Stiftkontakt
09	75 (UL) / 5 (CSA, VDE)	125	E202784	3	164A10219X	163A11269X
15					164A10229X	163A11279X
25					164A10239X	163A11289X
37					164A10249X	163A11299X
50					164A10259X	163A11309X

D-SUB STECKVERBINDER Standard

Lötkehlch
Gestanzte Kontakte, AWG 20

Durchgangsloch Ø 3 mm

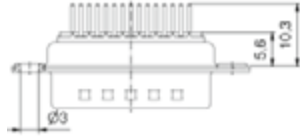
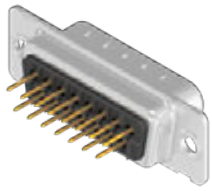
Polzahl	Strombelastbarkeit [A]	Betriebsspannung [V]	UL-File	Gütestufe	Art.-Nr. Buchsenkontakt	Art.-Nr. Stiftkontakt
09	3	125		3	302A10019X	301A10019X
15					302A10029X	301A10029X
25					302A10059X	301A10059X
37					302A10069X	301A10069X
50					302A10079X	301A10079X

Gehäuse: Stahl vernickelt
Gütestufe 3 (A) = 50 Steckzyklen

D-SUB STECKVERBINDER Standard

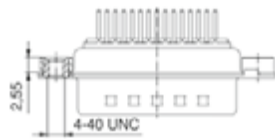
Lötstift, gerade
Gedrehte Kontakte

Durchgangsloch Ø 3 mm



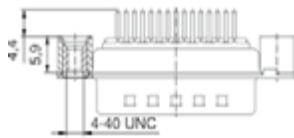
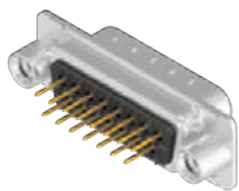
Polzahl	Strombelastbarkeit [A]	Betriebsspannung [V]	UL-File	Gütestufe	Art.-Nr. Buchsenkontakt	Art.-Nr. Stiftkontakt
09	75 (UL) / 5 (CSA VDE)	125	E202784	3	164A10069X	163A11119X
15					164A10079X	163A11129X
25					164A10089X	163A11139X
37					164A10099X	163A11149X
50					164A10109X	163A11159X

Innengewinde 4-40 UNC



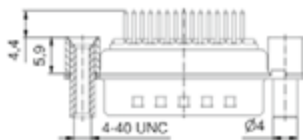
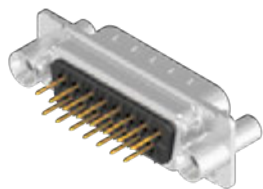
09	75 (UL) / 5 (CSA VDE)	125	E202784	3	164A10319X	163A11369X
15					164A10329X	163A11379X
25					164A10339X	163A11389X
37					164A10349X	163A11399X
50					164A10359X	163A11409X

Abstandsbolzen 4-40 UNC



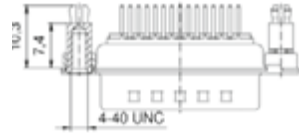
09	75 (UL) / 5 (CSA VDE)	125	E202784	3	164A12029X	163A13629X
15					164A12039X	163A13639X
25					164A12049X	163A13649X
37					164A12059X	163A13659X
50					164A12069X	163A13669X

Abstandsbolzen, Gewindebolzen 4-40 UNC



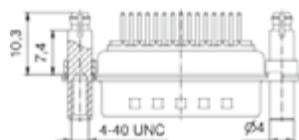
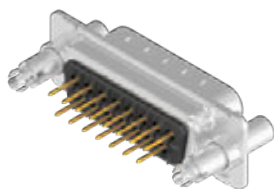
09	75 (UL) / 5 (CSA VDE)	125	E202784	3	164A12129X	163A13729X
15					164A12139X	163A13739X
25					164A12149X	163A13749X
37					164A12159X	163A13759X
50					164A12169X	163A13769X

Abstandsbolzen-Clip 4-40 UNC für 1,6 mm PCB



09	75 (UL) / 5 (CSA VDE)	125	E202784	3	164A16569X	163A16159X
15					164A16579X	163A16169X
25					164A16589X	163A16179X
37					164A16599X	163A16189X
50					164A16609X	163A16199X

Abstandsbolzen-Clip für 1,6 mm PCB, Gewindebolzen 4-40 UNC



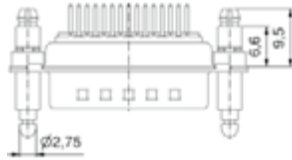
09	75 (UL) / 5 (CSA VDE)	125	E202784	3	164A16669X	163A16259X
15					164A16679X	163A16269X
25					164A16689X	163A16279X
37					164A16699X	163A16289X
50					164A16709X	163A16299X

Gehäuse: Stahl verzinkt
Gütestufe 3 (A) = 50 Steckzyklen
Auf Anfrage:
• Messing verzinkt oder Edelstahl
• Gütestufe 1 (C) = 500 Steckzyklen
• M3 Gewinde

D-SUB STECKVERBINDER Standard

CONEC SnapLock, Lötstift, gerade Gedrehte Kontakte

SnapLock Bolzen, PCB-Clip für 1,6 mm PCB [geeignet für CONEC SnapLock Hauben]



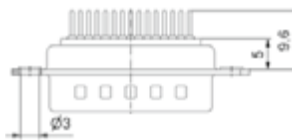
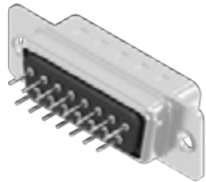
Polzahl	Strombelastbarkeit [A]	Betriebsspannung [V]	UL-File	Gütestufe	Art.-Nr. Buchsenkontakt	Art.-Nr. Stiftkontakt
09	7,5 (UL) / 5 (CSA VDE)	125	E202784	3	16-002143	16-002093
15					16-002153	16-002103
25					16-002163	16-002113
37					16-002173	16-002123
50					16-002183	16-002133

Gehäuse: Stahl verzinkt
Gütestufe 3 (A) = 50 Steckzyklen
Auf Anfrage:
• Messing verzinkt oder Edelstahl
• Gütestufe 1 (C) = 500 Steckzyklen

D-SUB STECKVERBINDER Standard

Lötstift, gerade Gestanzte Kontakte

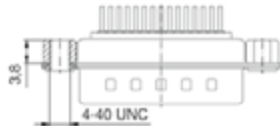
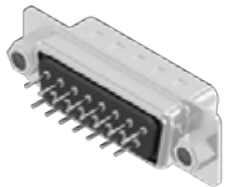
Durchgangsloch Ø 3 mm



Polzahl	Strombelastbarkeit [A]	Betriebsspannung [V]	UL-File	Gütestufe	Art.-Nr. Buchsenkontakt	Art.-Nr. Stiftkontakt
09	3	125		3	DLS1XS4AD01X	DLS1XP4AD01X
15					DLS2XS4AD01X	DLS2XP4AD01X
25					DLS3XS4AD01X	DLS3XP4AD01X
37					DLS4XS4AD01X	DLS4XP4AD01X
50					DLS5XS4AD01X	DLS5XP4AD01X

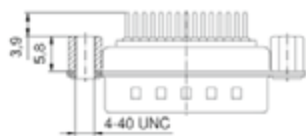
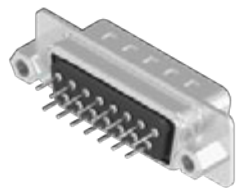
Gehäuse: Stahl vernickelt
Gütestufe 3 (A) = 50 Steckzyklen

Innengewinde 4-40 UNC



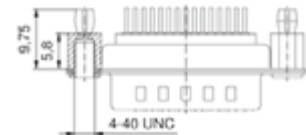
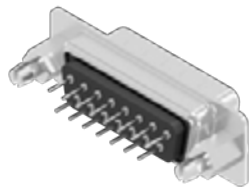
Polzahl	Strombelastbarkeit [A]	Betriebsspannung [V]	UL-File	Gütestufe	Art.-Nr. Buchsenkontakt	Art.-Nr. Stiftkontakt
09	3	125		3	DLS1XS4AG06X	DLS1XP4AG06X
15					DLS2XS4AG06X	DLS2XP4AG06X
25					DLS3XS4AG06X	DLS3XP4AG06X
37					DLS4XS4AG06X	DLS4XP4AG06X
50					DLS5XS4AG06X	DLS5XP4AG06X

Abstandsbolzen 4-40 UNC



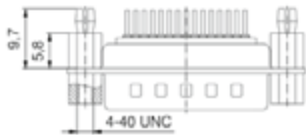
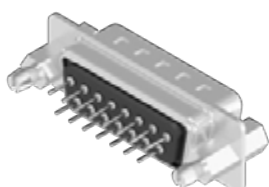
Polzahl	Strombelastbarkeit [A]	Betriebsspannung [V]	UL-File	Gütestufe	Art.-Nr. Buchsenkontakt	Art.-Nr. Stiftkontakt
09	3	125		3	DLS1XS4AA37X	DLS1XP4AA37X
15					DLS2XS4AA37X	DLS2XP4AA37X
25					DLS3XS4AA37X	DLS3XP4AA37X
37					DLS4XS4AA37X	DLS4XP4AA37X
50					DLS5XS4AA37X	DLS5XP4AA37X

Abstandsbolzen-Clip 4-40 UNC für 1,6 mm PCB



Polzahl	Strombelastbarkeit [A]	Betriebsspannung [V]	UL-File	Gütestufe	Art.-Nr. Buchsenkontakt	Art.-Nr. Stiftkontakt
09	3	125		3	DLS1XS4AA35X	DLS1XP4AA35X
15					DLS2XS4AA35X	DLS2XP4AA35X
25					DLS3XS4AA35X	DLS3XP4AA35X
37					DLS4XS4AA35X	DLS4XP4AA35X
50					DLS5XS4AA35X	DLS5XP4AA35X

Abstandsbolzen-Clip für 1,6 mm PCB, Gewindebolzen 4-40 UNC


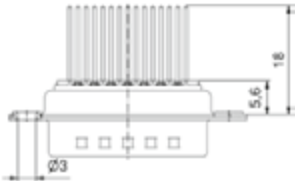


Polzahl	Strombelastbarkeit [A]	Betriebsspannung [V]	UL-File	Gütestufe	Art.-Nr. Buchsenkontakt	Art.-Nr. Stiftkontakt
09	3	125		3	DLS1XS4AA39X	DLS1XP4AA39X
15					DLS2XS4AA39X	DLS2XP4AA39X
25					DLS3XS4AA39X	DLS3XP4AA39X
37					DLS4XS4AA39X	DLS4XP4AA39X
50					DLS5XS4AA39X	DLS5XP4AA39X

D-SUB STECKVERBINDER Standard

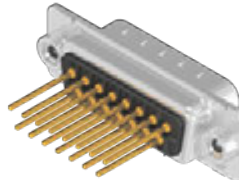
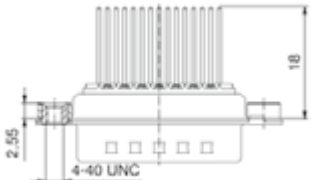
Wire wrap
Gedrehte Kontakte

Durchgangsloch Ø 3 mm

 	Polzahl	Strombelastbarkeit [A]	Betriebsspannung [V]	UL-File	Gütestufe	Art.-Nr. Buchsenkontakt	Art.-Nr. Stiftkontakt
		09	75 (UI) / 5 (CSA VDE)	125	E202784	3	164A10119X
	15	164A10129X					163A11179X
	25	164A10139X					163A11189X
	37	164A10149X					163A11199X
	50	164A10159X					163A11209X

Gehäuse: Stahl verzinkt
Gütestufe 3 (A) = 50 Steckzyklen
Auf Anfrage:
• Messing verzinkt oder Edelstahl
• Gütestufe 1 (C) = 500 Steckzyklen
• M3 Gewinde

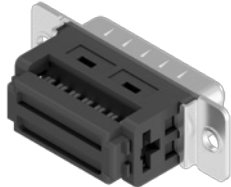
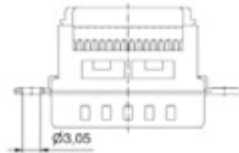
Innengewinde 4-40 UNC

 	Polzahl	Strombelastbarkeit [A]	Betriebsspannung [V]	UL-File	Gütestufe	Art.-Nr. Buchsenkontakt	Art.-Nr. Stiftkontakt
		09	75 (UI) / 5 (CSA VDE)	125	E202784	3	164A10419X
	15	164A10429X					163A11479X
	25	164A10439X					163A11489X
	37	164A10449X					163A11499X
	50	164A10459X					163A11509X

D-SUB STECKVERBINDER Standard

Schneidklemm für Flachbandkabel
Gestanzte Kontakte, AWG 26-28

Durchgangsloch Ø 3 mm


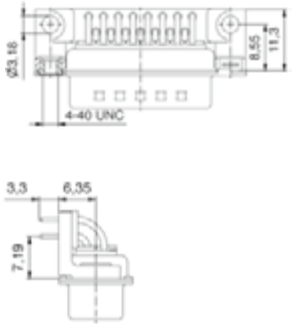
 	Polzahl	Strombelastbarkeit [A]	Betriebsspannung [V]	UL-File	Gütestufe	Art.-Nr. Buchsenkontakt	Art.-Nr. Stiftkontakt
		09	1	125		3	302A10089X
	15	302A10099X					301A10099X
	25	302A10109X					301A10109X
	37	302A10119X					301A10119X

Gehäuse: Stahl vernickelt
Gütestufe 3 (A) = 50 Steckzyklen
Steckverbinder einschließlich Zugentlastung


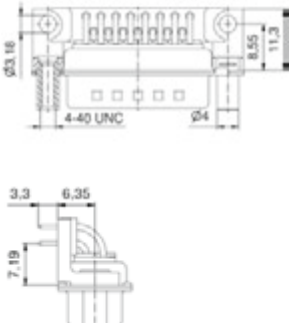
D-SUB STECKVERBINDER Standard

Lötstift, gewinkelt, 7,19 mm
Gedrehte Kontakte, Metallwinkel


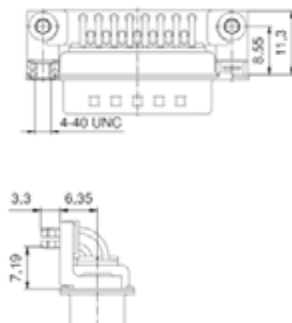
Innengewinde 4-40 UNC

	Polzahl	Strombelastbarkeit [A]	Betriebsspannung [V]	UL-File	Gütestufe	Art.-Nr. Buchsenkontakt	Art.-Nr. Stiftkontakt
 	09	75 (UL) / 5 (CSA VDE)	125	E202784	3	164A11519X	163A13069X
	15					164A11529X	163A13079X
	25					164A11539X	163A13089X
	37					164A11549X	163A13099X
	50					164A18969X	163A18549X

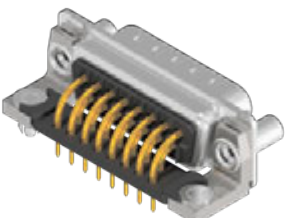
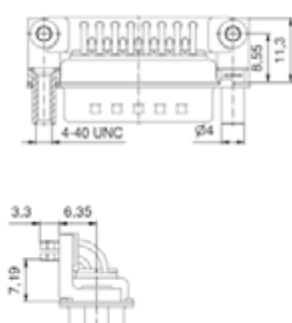
Gewindebolzen 4-40 UNC

 	09	75 (UL) / 5 (CSA VDE)	125	E202784	3	164A16929X	163A16519X
	15					164A16939X	163A16529X
	25					164A16949X	163A16539X
	37					164A16959X	163A16549X
	50					164A19019X	163A18589X

Clip für 1,6 mm PCB, Innengewinde 4-40 UNC

 	09	75 (UL) / 5 (CSA VDE)	125	E202784	3	164A17939X	163A17529X
	15					164A17949X	163A17539X
	25					164A17959X	163A17549X
	37					164A17969X	163A17559X
	50					164A18989X	163A18569X

Clip für 1,6 mm PCB, Gewindebolzen 4-40 UNC

 	09	75 (UL) / 5 (CSA VDE)	125	E202784	3	164A19039X	163A18609X
	15					164A19049X	163A18619X
	25					164A19059X	163A18629X
	37					164A19069X	163A18639X
	50					164A19079X	163A18649X

Gehäuse: Stahl verzinkt
Gütestufe 3 (A) = 50 Steckzyklen
Auf Anfrage:
• Messing verzinkt oder Edelstahl
• Gütestufe 1 (C) = 500 Steckzyklen
• M3 Gewinde

D-SUB STECKVERBINDER Standard

Lötstift, gewinkelt, 7,19 mm
Gedrehte Kontakte, Kunststoffwinkel

Clip für 1,6 mm PCB, Innengewinde 4-40 UNC

Polzahl	Strombelastbarkeit [A]	Betriebsspannung [V]	UL-File	Gütestufe	Gehäuse: Stahl verzinkt Gütestufe 3 (A) = 50 Steckzyklen Auf Anfrage: • Messing verzinkt oder Edelstahl • Gütestufe 1 (C) = 500 Steckzyklen • M3 Gewinde	
					Art.-Nr. Buchsenkontakt	Art.-Nr. Stiftkontakt
09	75 (UJ) / 5 (CSA VDE)	125	E202784	3	164A18809X	163A18389X
15					164A18819X	163A18399X
25					164A18829X	163A18409X
37					164A18839X	163A18419X

Clip für 1,6 mm PCB, Gewindebolzen 4-40 UNC

09	75 (UJ) / 5 (CSA VDE)	125	E202784	3	164A18889X	163A18469X
15					164A18899X	163A18479X
25					164A18909X	163A18489X
37					164A18919X	163A18499X

D-SUB STECKVERBINDER Standard

Lötstift, gewinkelt, 8,09 mm
Gestanzte Kontakte, Kunststoffwinkel

Clip für 1,6 mm PCB, Innengewinde 4-40 UNC

Polzahl	Strombelastbarkeit [A]	Betriebsspannung [V]	UL-File	Gütestufe	Gehäuse: Stahl vernickelt Gütestufe 3 (A) = 50 Steckzyklen	
					Art.-Nr. Buchsenkontakt	Art.-Nr. Stiftkontakt
09	3	125		3	302A11339X	301A11029X
15					302A11349X	301A11039X
25					302A11359X	301A11049X
37					302A11369X	301A11059X

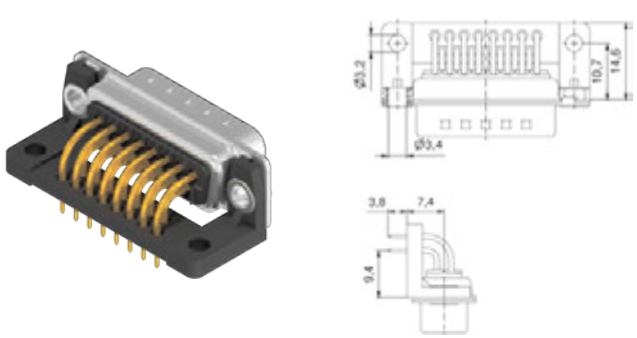
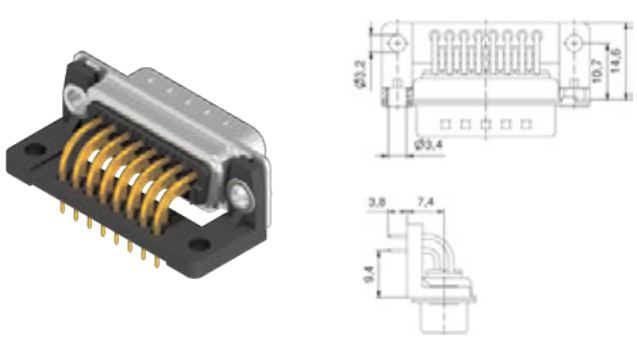
Clip für 1,6 mm PCB, Gewindebolzen 4-40 UNC

09	3	125		3	302A11249X	301A10939X
15					302A11259X	301A10949X
25					302A11269X	301A10959X
37					302A11279X	301A10969X

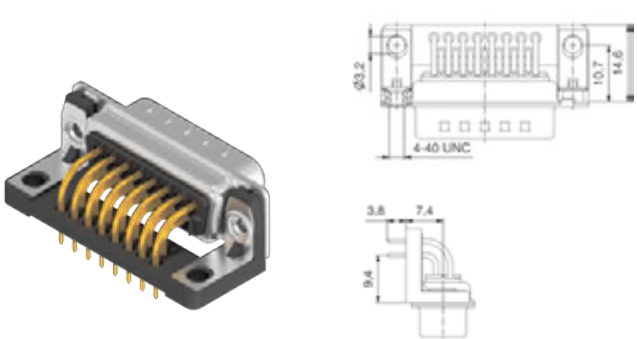
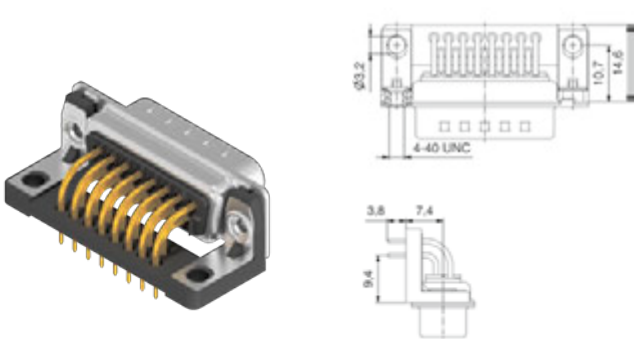
D-SUB STECKVERBINDER Standard

Lötstift, gewinkelt, 9,4 mm
Gedrehte Kontakte, Kunststoffwinkel

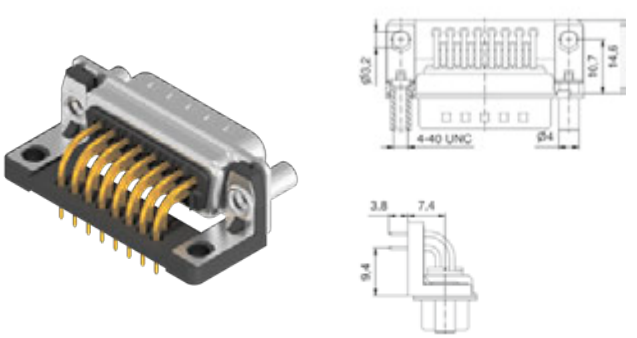
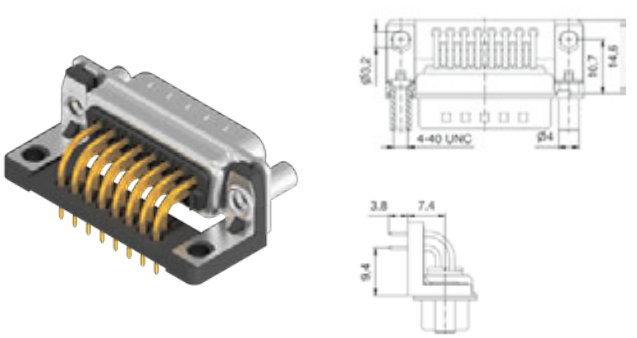
Durchgangsloch Ø 3,4 mm

		Polzahl	Strombelastbarkeit [A]	Betriebsspannung [V]	UL-File	Gütestufe	Art.-Nr. Buchsenkontakt	Art.-Nr. Stiftkontakt
	09	75 (UI) / 5 (CSA VDE)	125	E202784	3	164A10669X	163A11719X	
	15					164A10679X	163A11729X	
	25					164A10689X	163A11739X	
	37					164A10699X	163A11749X	
	50					164A10709X	163A11759X	

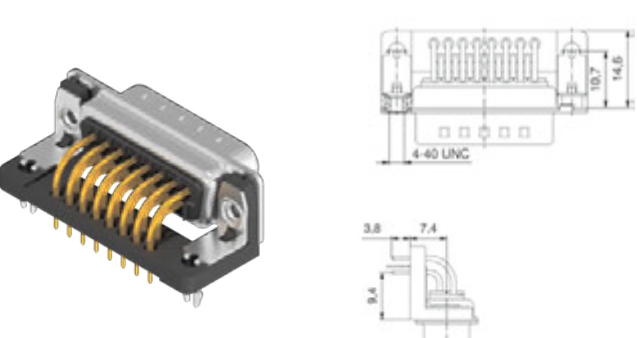
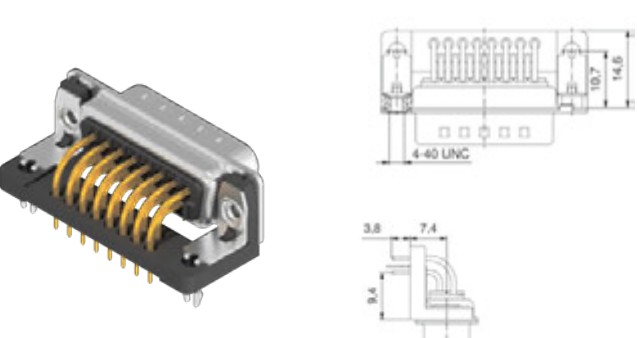
Massewinkel, Innengewinde 4-40 UNC

		Polzahl	Strombelastbarkeit [A]	Betriebsspannung [V]	UL-File	Gütestufe	Art.-Nr. Buchsenkontakt	Art.-Nr. Stiftkontakt
	09	75 (UI) / 5 (CSA VDE)	125	E202784	3	164A12329X	163A14119X	
	15					164A12339X	163A14129X	
	25					164A12349X	163A14139X	
	37					164A12359X	163A14149X	

Massewinkel, Gewindebolzen 4-40 UNC

		Polzahl	Strombelastbarkeit [A]	Betriebsspannung [V]	UL-File	Gütestufe	Art.-Nr. Buchsenkontakt	Art.-Nr. Stiftkontakt
	09	75 (UI) / 5 (CSA VDE)	125	E202784	3	164A12229X	163A13829X	
	15					164A12239X	163A13839X	
	25					164A12249X	163A13849X	
	37					164A12259X	163A13859X	

Clip für 1,6 mm PCB, Innengewinde 4-40 UNC

		Polzahl	Strombelastbarkeit [A]	Betriebsspannung [V]	UL-File	Gütestufe	Art.-Nr. Buchsenkontakt	Art.-Nr. Stiftkontakt
	09	75 (UI) / 5 (CSA VDE)	125	E202784	3	164A12969X	163A14489X	
	15					164A12979X	163A14499X	
	25					164A12989X	163A14509X	
	37					164A12999X	163A14519X	
	50					164A19139X	163A18709X	

Gehäuse: Stahl verzinkt
Gütestufe 3 (A) = 50 Steckzyklen
Auf Anfrage:
• Messing verzinkt oder Edelstahl
• Gütestufe 1 (C) = 500 Steckzyklen
• M3 Gewinde

D-SUB STECKVERBINDER Standard

Lötstift, gewinkelt, 9,4 mm
Gedrehte Kontakte, Kunststoffwinkel

Clip für 1,6 mm PCB, Gewindebolzen 4-40 UNC

Polzahl	Strombelastbarkeit [A]	Betriebsspannung [V]	UL-File	Gütestufe	Gehäuse: Stahl verzinkt Gütestufe 3 (A) = 50 Steckzyklen Auf Anfrage: • Messing verzinkt oder Edelstahl • Gütestufe 1 (C) = 500 Steckzyklen • M3 Gewinde	
					Art.-Nr. Buchsenkontakt	Art.-Nr. Stiftkontakt
09	75 (UL) / 5 (CSA VDE)	125	E202784	3	164A13089X	163A14609X
15					164A13099X	163A14619X
25					164A13109X	163A14629X
37					164A13119X	163A14639X
50					164A19159X	163A18729X

Lötstift, gewinkelt, 9,4 mm
Gedrehte Kontakte, Metallwinkel

Innengewinde 4-40 UNC

Polzahl	Strombelastbarkeit [A]	Betriebsspannung [V]	UL-File	Gütestufe	Art.-Nr. Buchsenkontakt		Art.-Nr. Stiftkontakt	
					Art.-Nr. Buchsenkontakt	Art.-Nr. Stiftkontakt		
09	75 (UL) / 5 (CSA VDE)	125	E202784	3	164A10969X	163A12019X	164A10979X	163A12029X
15					164A10989X	163A12039X		
25					164A10999X	163A12049X		
37					164A18739X	163A18319X		
50					164A18739X	163A18319X		

Clip für 1,6 mm PCB, Innengewinde 4-40 UNC

Polzahl	Strombelastbarkeit [A]	Betriebsspannung [V]	UL-File	Gütestufe	Art.-Nr. Buchsenkontakt		Art.-Nr. Stiftkontakt	
					Art.-Nr. Buchsenkontakt	Art.-Nr. Stiftkontakt		
09	75 (UL) / 5 (CSA VDE)	125	E202784	3	164A16769X	163A16359X	164A16779X	163A16369X
15					164A16789X	163A16379X		
25					164A16799X	163A16389X		
37					164A18759X	163A18339X		
50					164A18759X	163A18339X		

D-SUB STECKVERBINDER Standard

Lötstift, gewinkelt, 10,3 mm
Gestanzte Kontakte, Kunststoffwinkel

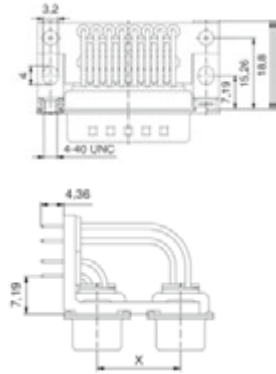
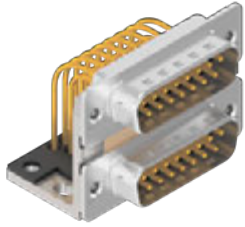
Clip für 1,6 mm PCB, Gewindebolzen 4-40 UNC

Polzahl	Strombelastbarkeit [A]	Betriebsspannung [V]	UL-File	Gütestufe	Gehäuse: Stahl vernickelt Gütestufe 3 (A) = 50 Steckzyklen	
					Art.-Nr. Buchsenkontakt	Art.-Nr. Stiftkontakt
09	3	125		3	302A10779X	301A10679X
15					302A10789X	301A10689X
25					302A10799X	301A10699X
37					302A10809X	301A10709X

D-SUB STECKVERBINDER Dual Port

Stift oben - Stift unten
Lötstift, gewinkelt, gedrehte Kontakte

Innengewinde 4-40 UNC



Polzahl
Strombelastbarkeit [A]
Betriebsspannung [V]
UL-File
Gütestufe
Abstandsmaß X = [mm]

09/09
15/15
25/25
37/37
09/09
15/15
25/25
37/37

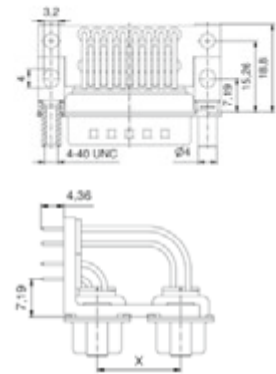
75 (UI) / 5 (CSA VDE)
125
E202784
3
15,88
19,05

Gehäuse: Stahl verzinkt
Gütestufe 3 (A) = 50 Steckzyklen
Auf Anfrage:
• Messing verzinkt oder Edelstahl
• Gütestufe 1 (C) = 500 Steckzyklen
• M3 Gewinde

Art.-Nr.

163A15199X
163A15209X
163A15219X
163A15229X
163A15519X
163A15529X
163A15539X
163A15549X

Gewindebolzen 4-40 UNC

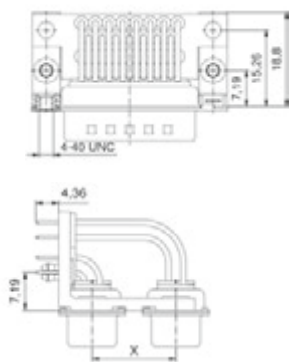
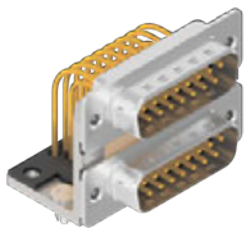


09/09
15/15
25/25
37/37
09/09
15/15
25/25
37/37

75 (UI) / 5 (CSA VDE)
125
E202784
3
15,88
19,05

163A15359X
163A15369X
163A15379X
163A15389X
163A15679X
163A15689X
163A15699X
163A15709X

Clip für 1,6 mm PCB, Innengewinde 4-40 UNC

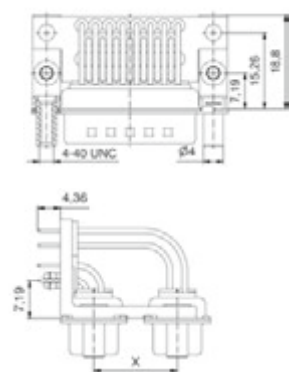
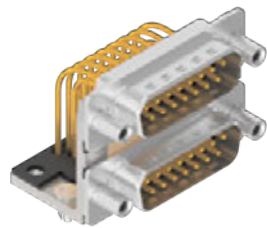


09/09
15/15
25/25
37/37
09/09
15/15
25/25
37/37

75 (UI) / 5 (CSA VDE)
125
E202784
3
15,88
19,05

163A19969X
163A19979X
163A19989X
163A19999X
163A19489X
163A19499X
163A19509X
163A19519X

Clip für 1,6 mm PCB, Gewindebolzen 4-40 UNC



09/09
15/15
25/25
37/37
09/09
15/15
25/25
37/37

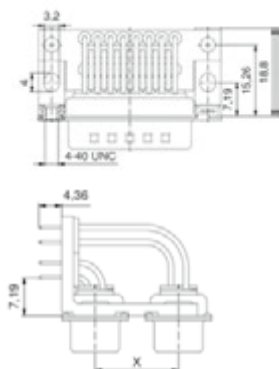
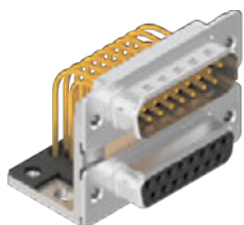
75 (UI) / 5 (CSA VDE)
125
E202784
3
15,88
19,05

163A19329X
163A19339X
163A19349X
163A19359X
163A19649X
163A19659X
163A19669X
163A19679X

D-SUB STECKVERBINDER Dual Port

Stift oben - Buchse unten
Lötstift, gewinkelt, gedrehte Kontakte

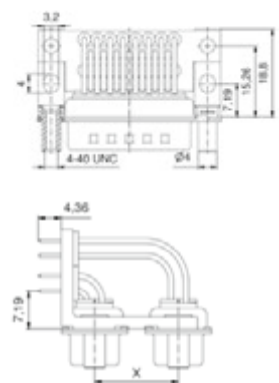
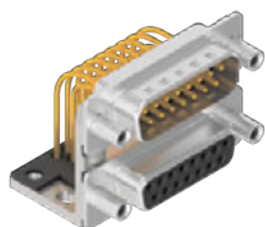
Innengewinde 4-40 UNC



Polzahl	Strombelastbarkeit [A]	Betriebsspannung [V]	UL-File	Gütestufe	Abstandsmaß X = [mm]
09/09	75 (UI) / 5 (CSA VDE)	125	E202784	3	15,88
15/15					
25/25					
37/37					
09/09					19,05
15/15					
25/25					
37/37					

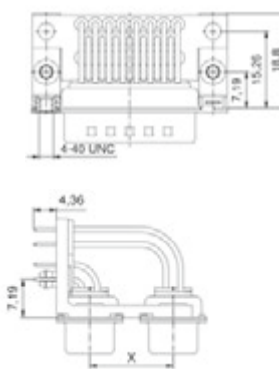
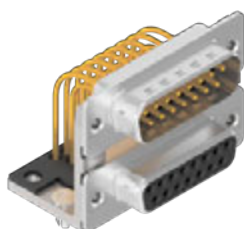
Gehäuse: Stahl verzinkt
Gütestufe 3 (A) = 50 Steckzyklen
Auf Anfrage:
• Messing verzinkt oder Edelstahl
• Gütestufe 1 (C) = 500 Steckzyklen
• M3 Gewinde

Gewindebolzen 4-40 UNC



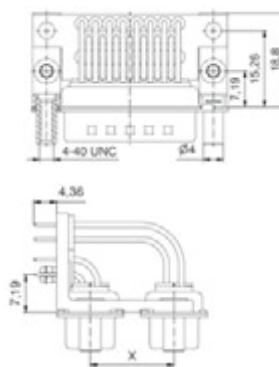
09/09	75 (UI) / 5 (CSA VDE)	125	E202784	3	15,88
15/15					
25/25					
37/37					
09/09					19,05
15/15					
25/25					
37/37					

Clip für 1,6 mm PCB, Innengewinde 4-40 UNC



09/09	75 (UI) / 5 (CSA VDE)	125	E202784	3	15,88
15/15					
25/25					
37/37					
09/09					19,05
15/15					
25/25					
37/37					

Clip für 1,6 mm PCB, Gewindebolzen 4-40 UNC

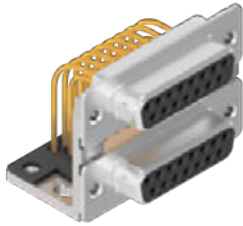
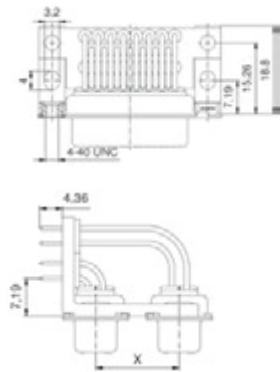


09/09	75 (UI) / 5 (CSA VDE)	125	E202784	3	15,88
15/15					
25/25					
37/37					
09/09					19,05
15/15					
25/25					
37/37					

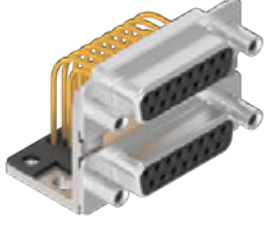
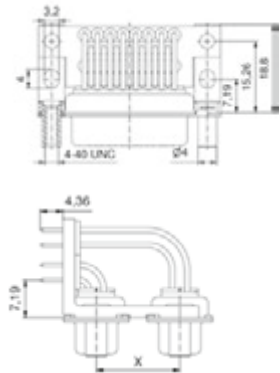
D-SUB STECKVERBINDER Dual Port

Buchse oben - Buchse unten
Lötstift, gewinkelt, gedrehte Kontakte

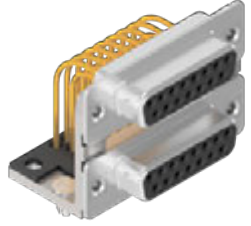
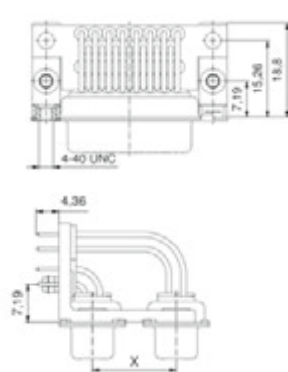
Innengewinde 4-40 UNC

		Polzahl	Strombelastbarkeit [A]	Betriebsspannung [V]	UL-File	Gütestufe	Abstandsmaß X = [mm]	Art.-Nr.
		09/09	75 (UL) / 5 (CSA VDE)	125	E202784	3	15,88	164A15609X
		15/15						164A15619X
		25/25						164A15629X
		37/37						164A15639X
		09/09					164A15929X	
		15/15					164A15939X	
		25/25					164A15949X	
		37/37					164A15959X	

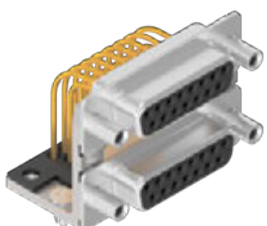
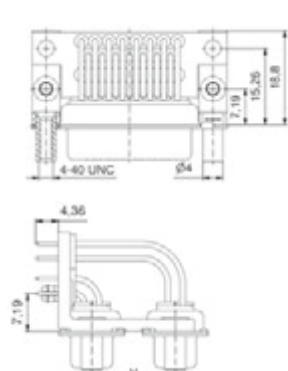
Gewindebolzen 4-40 UNC

		09/09	75 (UL) / 5 (CSA VDE)	125	E202784	3	15,88	164A15769X
		15/15						164A15779X
		25/25						164A15789X
		37/37						164A15799X
		09/09					164A16089X	
		15/15					164A16099X	
		25/25					164A16109X	
		37/37					164A16119X	

Clip für 1,6 mm PCB, Innengewinde 4-40 UNC

		09/09	75 (UL) / 5 (CSA VDE)	125	E202784	3	15,88	164A20409X
		15/15						164A20419X
		25/25						164A20429X
		37/37						164A20439X
		09/09					164A19919X	
		15/15					164A19929X	
		25/25					164A19939X	
		37/37					164A19949X	

Clip für 1,6 mm PCB, Gewindebolzen 4-40 UNC

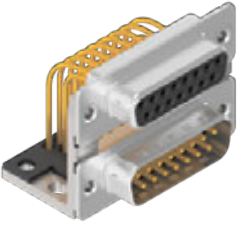
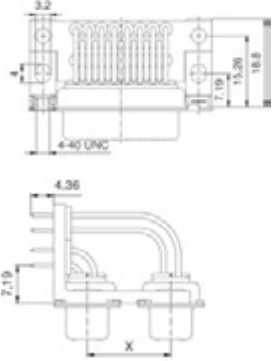
		09/09	75 (UL) / 5 (CSA VDE)	125	E202784	3	15,88	164A19759X
		15/15						164A19769X
		25/25						164A19779X
		37/37						164A19789X
		09/09					164A20079X	
		15/15					164A20089X	
		25/25					164A20099X	
		37/37					164A20109X	

Gehäuse: Stahl verzinkt
Gütestufe 3 (A) = 50 Steckzyklen
Auf Anfrage:
• Messing verzinkt oder Edelstahl
• Gütestufe 1 (C) = 500 Steckzyklen
• M3 Gewinde

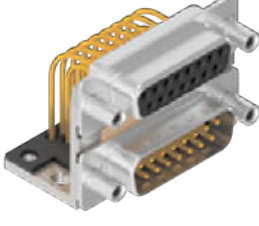
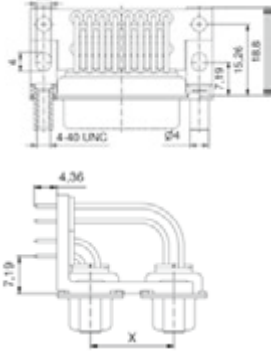
D-SUB STECKVERBINDER Dual Port

Buchse oben - Stift unten
Lötstift, gewinkelt, gedrehte Kontakte


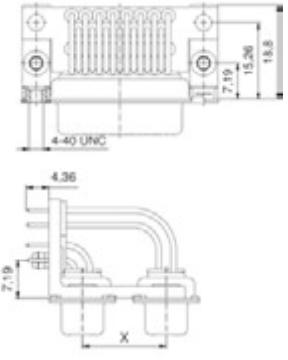
Innengewinde 4-40 UNC

		Polzahl	Strombelastbarkeit [A]	Betriebsspannung [V]	UL-File	Gütestufe	Abstandsmaß X = [mm]	Art.-Nr.
		09/09	75 (UI) / 5 (CSA VDE)	125	E202784	3	15,88	164A15649X
		15/15						164A15659X
		25/25						164A15669X
		37/37						164A15679X
		09/09					164A15969X	
		15/15					164A15979X	
		25/25					164A15989X	
		37/37					164A15999X	

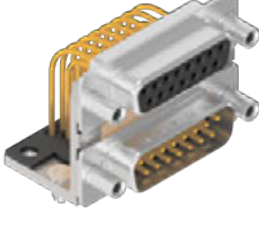
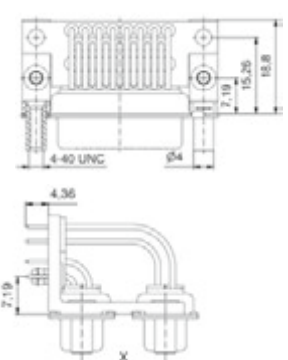
Gewindebolzen 4-40 UNC

		09/09	75 (UI) / 5 (CSA VDE)	125	E202784	3	15,88	164A15809X
		15/15						164A15819X
		25/25						164A15829X
		37/37						164A15839X
		09/09					164A16129X	
		15/15					164A16139X	
		25/25					164A16149X	
		37/37					164A16159X	

Clip für 1,6 mm PCB, Innengewinde 4-40 UNC

		09/09	75 (UI) / 5 (CSA VDE)	125	E202784	3	15,88	164A20449X
		15/15						164A20459X
		25/25						164A20469X
		37/37						164A20479X
		09/09					164A19959X	
		15/15					164A19969X	
		25/25					164A19979X	
		37/37					164A19989X	

Clip für 1,6 mm PCB, Gewindebolzen 4-40 UNC

		09/09	75 (UI) / 5 (CSA VDE)	125	E202784	3	15,88	164A19799X
		15/15						164A19809X
		25/25						164A19819X
		09/09						164A20119X
		15/15					164A20129X	
		25/25					164A20139X	
		37/37					164A20149X	

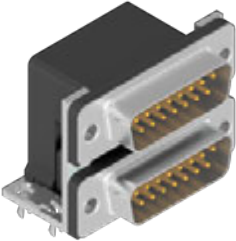
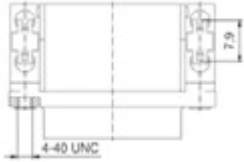
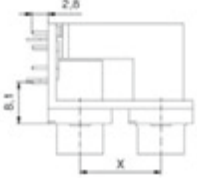
Gehäuse: Stahl verzinkt
Gütestufe 3 (A) = 50 Steckzyklen
Auf Anfrage:

- Messing verzinkt oder Edelstahl
- Gütestufe 1 (C) = 500 Steckzyklen
- M3 Gewinde

D-SUB STECKVERBINDER Dual Port

Stift oben - Stift unten
Lötstift, gewinkelt, gestanzte Kontakte

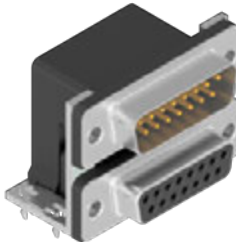
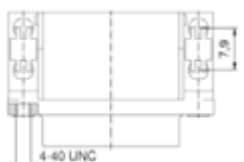
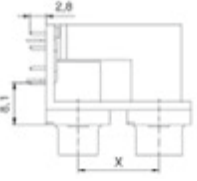
Clip für 1,6 mm PCB, Innengewinde 4-40 UNC

		Polzahl	Strombelastbarkeit [A]	Betriebsspannung [V]	UL-File	Gütestufe	Abstandsmaß X = [mm]	Art.-Nr.
		09/09	3	125		3	15,88	DLS1PP5AN21X
		15/15						DLS2PP5AN21X
		25/25						DLS3PP5AN21X
		37/37						DLS4PP5AN21X
		09/09					DLS1PP5AN23X	
		15/15					DLS2PP5AN23X	
		25/25					DLS3PP5AN23X	
		37/37					DLS4PP5AN23X	

Gehäuse: Stahl vernickelt
Gütestufe 3 (A) = 50 Steckzyklen

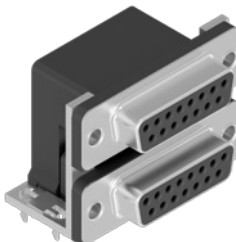

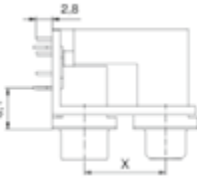
Stift oben - Buchse unten
Lötstift, gewinkelt, gestanzte Kontakte

Clip für 1,6 mm PCB, Innengewinde 4-40 UNC

		Polzahl	Strombelastbarkeit [A]	Betriebsspannung [V]	UL-File	Gütestufe	Abstandsmaß X = [mm]	Art.-Nr.
		09/09	3	125		3	15,88	DLS1PS5AN21X
		15/15						DLS2PS5AN21X
		25/25						DLS3PS5AN21X
		37/37						DLS4PS5AN21X
		09/09					DLS1PS5AN23X	
		15/15					DLS2PS5AN23X	
		25/25					DLS3PS5AN23X	
		37/37					DLS4PS5AN23X	

Buchse oben - Buchse unten
Lötstift, gewinkelt, gestanzte Kontakte

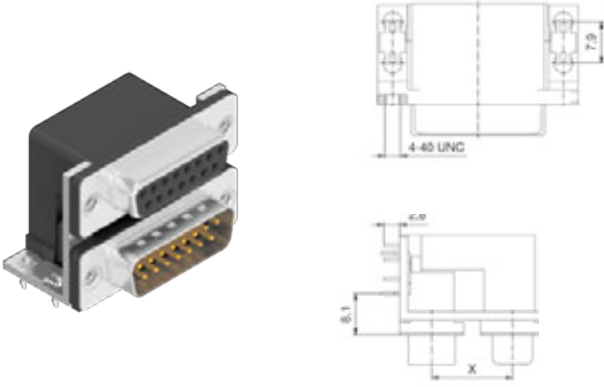
Clip für 1,6 mm PCB, Innengewinde 4-40 UNC

		Polzahl	Strombelastbarkeit [A]	Betriebsspannung [V]	UL-File	Gütestufe	Abstandsmaß X = [mm]	Art.-Nr.
		09/09	3	125		3	15,88	DLS1SS5AN21X
		15/15						DLS2SS5AN21X
		25/25						DLS3SS5AN21X
		37/37						DLS4SS5AN21X
		09/09					DLS1SS5AN23X	
		15/15					DLS2SS5AN23X	
		25/25					DLS3SS5AN23X	
		37/37					DLS4SS5AN23X	

D-SUB STECKVERBINDER Dual Port

Buchse oben - Stift unten
Lötstift, gewinkelt, gestanzte Kontakte

Clip für 1,6 mm PCB, Innengewinde 4-40 UNC


		Polzahl	Strombelastbarkeit [A]	Betriebsspannung [V]	UL-File	Gütestufe	Abstandsmaß X = [mm]	Art.-Nr.
	09/09	3	125	3	E202784	15,88	DLS1SP5AN21X	
	15/15						DLS2SP5AN21X	
	25/25						DLS3SP5AN21X	
	37/37						DLS4SP5AN21X	
	09/09					DLS1SP5AN23X	19,05	
	15/15					DLS2SP5AN23X		
	25/25					DLS3SP5AN23X		
	37/37					DLS4SP5AN23X		

Gehäuse: Stahl vernickelt
Gütestufe 3 (A) = 50 Steckzyklen

D-SUB STECKVERBINDER Standard

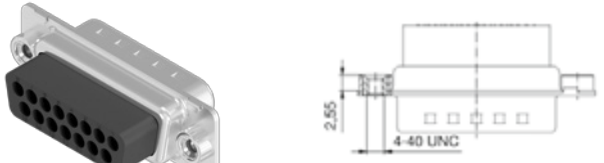
Crimp Steckverbinder (ohne Kontakte)
Für AWG 24-20 und AWG 28-24 Crimpkontakte

Durchgangsloch Ø 3 mm

		Polzahl	Betriebsspannung [V]	UL-File	Art.-Nr. Buchsenkontakt	Art.-Nr. Stiftkontakt
	09	125	E202784	164X11769X	163X10019X	
	15			164X11779X	163X10029X	
	25			164X11789X	163X10039X	
	37			164X11799X	163X10049X	
	50			164X11809X	163X10059X	

Gehäuse: Stahl verzinkt
Auf Anfrage:
• Messing verzinkt oder Edelstahl
• M3 Gewinde

Innengewinde 4-40 UNC

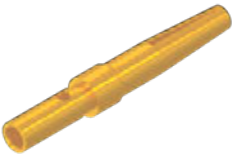
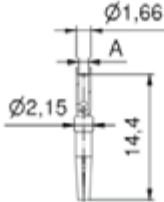
		Polzahl	Betriebsspannung [V]	UL-File	Art.-Nr. Buchsenkontakt	Art.-Nr. Stiftkontakt
	09	125	E202784	DSS1XSXXG04X	DSS1XPXXG04X	
	15			DSS2XSXXG04X	DSS2XPXXG04X	
	25			DSS3XSXXG04X	DSS3XPXXG04X	
	37			DSS4XSXXG04X	DSS4XPXXG04X	
	50			DSS5XSXXG04X	DSS5XPXXG04X	

D-SUB STECKVERBINDER Standard


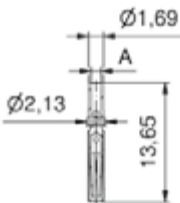
Crimp-Kontakte, gedreht

Gütestufe 3 (A) = 50 Steckzyklen
 Gütestufe 1 (C) = 500 Steckzyklen
 Auf Anfrage:
 • Buchsen-/Stiftkontakt Gütestufe 1
 (Closed entry Version nur in Gütestufe 3)

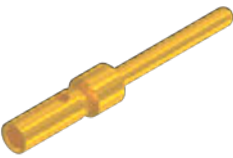
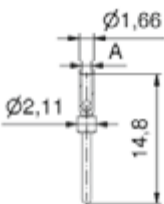
Buchsenkontakt

	Menge [Stück]	AWG	Strombelastbarkeit [A]	Crimp innen Ø A = [mm]	Gütestufe	Einzelkontakte	Art.-Nr.
 	500	24-20	7,5	1,12	3	✓	162A18709X
	100						16-001653
	500	28-24	5	0,64			162A18719X
	100						16-001663

Buchsenkontakt closed entry

 		24-20	7,5	1,12	1	✓	132C15019X
		28-24	5	0,6			132C15029X

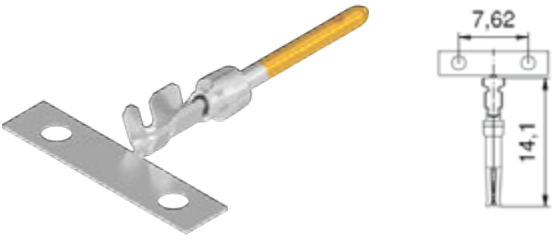

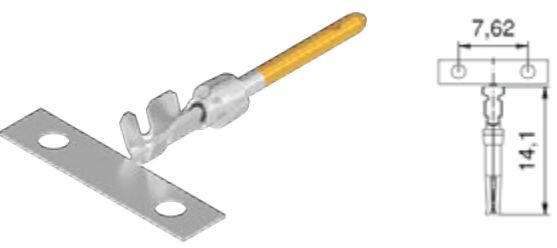

Stiftkontakt

 	500	24-20	7,5	1,12	3	✓	161A18299X
	100						16-001673
	500	28-24	5	0,64			161A18309X
	100						16-001683

D-SUB STECKVERBINDER Standard

Crimp Kontakte, gestanzt

Gütestufe 3 (A) = 50 Steckzyklen
Auf Anfrage:
• Gütestufe 1 (C) = 500 Steckzyklen

Buchsenkontakt, AWG 24-20		Menge [Stck.]	Strombelastbarkeit [A]	Einzelkontakte	Kleine Rolle links gerollt	Große Rolle links gerollt	Große Rolle rechts gerollt	Gütestufe	Art.-Nr.
	500	✓						162A11849X	
	7,5		✓				3	162A11839X	
	10000				✓			162A11819X	
							✓	162A11829X	
Stiftkontakt, AWG 24-20									
	500	✓						161A13399X	
	7,5		✓				3	161A13389X	
	10000				✓			161A13369X	
							✓	161A13379X	
Buchsenkontakt, AWG 28-24									
	500	✓						162A11889X	
	5		✓				3	162A11879X	
	10000				✓			162A11859X	
							✓	162A11869X	
Stiftkontakt, AWG 28-24									
	500	✓						161A13439X	
	5		✓				3	161A13429X	
	10000				✓			161A13409X	
							✓	161A13419X	

D-SUB STECKVERBINDER High Density

Lötkelch
Gedrehte Kontakte, AWG 22

Durchgangsloch Ø 3 mm

Polzahl	Strombelastbarkeit [A]	Betriebsspannung [V]	UL-File	Gütestufe	Art.-Nr. Buchsenkontakt	Art.-Nr. Stiftkontakt
15	3 (UL, VDE) / 2,5 (CSA)	60	E202784	3	164A17009X	163A16599X
26					164A17019X	163A16609X
44					164A17029X	163A16619X
62					164A17039X	163A16629X
78					164A17049X	163A16639X

Gehäuse: Stahl verzinkt
Gütestufe 3 (A) = 50 Steckzyklen
Auf Anfrage:
• Messing verzinkt oder Edelstahl
• Gütestufe 1 (C) = 500 Steckzyklen
• M3 Gewinde

Innengewinde 4-40 UNC

Polzahl	Strombelastbarkeit [A]	Betriebsspannung [V]	UL-File	Gütestufe	Art.-Nr. Buchsenkontakt	Art.-Nr. Stiftkontakt
15	3 (UL, VDE) / 2,5 (CSA)	60	E202784	3	164A17059X	163A16649X
26					164A17069X	163A16659X
44					164A17079X	163A16669X
62					164A17089X	163A16679X
78					164A17099X	163A16689X

D-SUB STECKVERBINDER High Density

Lötkelch
Gestanzte Kontakte, AWG 22

Durchgangsloch Ø 3 mm

Polzahl	Strombelastbarkeit [A]	Betriebsspannung [V]	UL-File	Gütestufe	Art.-Nr. Buchsenkontakt	Art.-Nr. Stiftkontakt
15	3	60		3	302A10129X	301A10129X
26					302A10139X	301A10139X
44					302A10149X	301A10149X
62					302A10159X	301A10159X
78					302A11329X	301A11019X

Gehäuse: Stahl vernickelt
Gütestufe 3 (A) = 50 Steckzyklen

D-SUB STECKVERBINDER High Density

Lötstift, gerade
Gedrehte Kontakte

Durchgangsloch Ø 3 mm

Durchgangsloch Ø 3 mm		Polzahl	Strombelastbarkeit [A]	Betriebsspannung [V]	UL-File	Gütestufe	Art.-Nr. Buchsenkontakt	Art.-Nr. Stiftkontakt
	15	3 (UL, VDE) / 2,5 (CSA)	60	E202784	3	164A17159X	163A16749X	
	26					164A17169X	163A16759X	
	44					164A17179X	163A16769X	
	62					164A17189X	163A16779X	
	78					164A17199X	163A16789X	

Innengewinde 4-40 UNC

	15	3 (UL, VDE) / 2,5 (CSA)	60	E202784	3	164A17209X	163A16799X
	26					164A17219X	163A16809X
	44					164A17229X	163A16819X
	62					164A17239X	163A16829X
	78					164A17249X	163A16839X

Abstandsbolzen-Clip 4-40 UNC für 1,6 mm PCB

	15	3 (UL, VDE) / 2,5 (CSA)	60	E202784	3	164A17359X	163A16949X
	26					164A17369X	163A16959X
	44					164A17379X	163A16969X
	62					164A17389X	163A16979X
	78					164A17399X	163A16989X

Abstandsbolzen-Clip für 1,6 mm PCB, Gewindebolzen 4-40 UNC

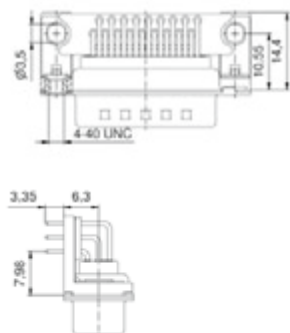
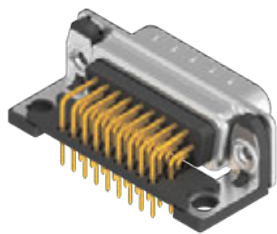
	15	3 (UL, VDE) / 2,5 (CSA)	60	E202784	3	164A17459X	163A17049X
	26					164A17469X	163A17059X
	44					164A17479X	163A17069X
	62					164A17489X	163A17079X
	78					164A17499X	163A17089X

Gehäuse: Stahl verzinkt
Gütestufe 3 (A) = 50 Steckzyklen
Auf Anfrage:
• Messing verzinkt oder Edelstahl
• Gütestufe 1 (C) = 500 Steckzyklen
• M3 Gewinde

D-SUB STECKVERBINDER High Density

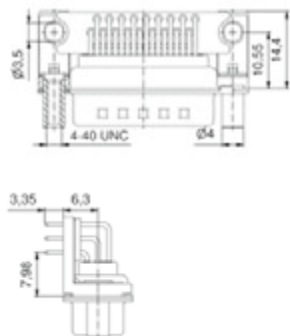
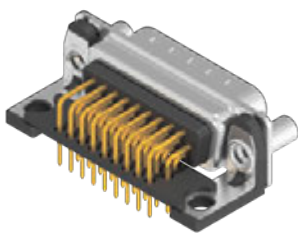
Lötstift, gewinkelt, 7,98 mm
Gedrehte Kontakte, Kunststoffwinkel

Massewinkel, Innengewinde 4-40 UNC



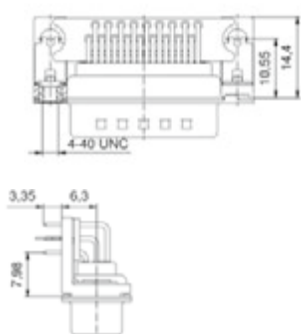
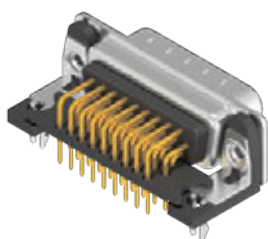
Polzahl	Strombelastbarkeit [A]	Betriebsspannung [V]	UL-File	Gütestufe	Art.-Nr. Buchsenkontakt	Art.-Nr. Stiftkontakt
15	3 (UL VDE) / 2,5 (CSA)	60	E202784	3	164A18019X	163A17609X
26					164A18029X	163A17619X
44					164A18039X	163A17629X
62					164A18049X	163A17639X

Massewinkel, Gewindebolzen 4-40 UNC



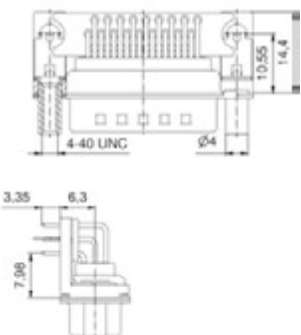
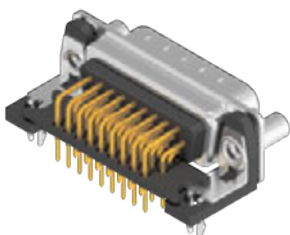
15	3 (UL VDE) / 2,5 (CSA)	60	E202784	3	164A18099X	163A17689X
26					164A18109X	163A17699X
44					164A18119X	163A17709X
62					164A18129X	163A17719X

Clip für 1,6 mm PCB, Innengewinde 4-40 UNC



15	3 (UL VDE) / 2,5 (CSA)	60	E202784	3	164A20929X	163A20489X
26					164A20939X	163A20499X
44					164A20949X	163A20509X
62					164A20959X	163A20519X

Clip für 1,6 mm PCB, Gewindebolzen 4-40 UNC



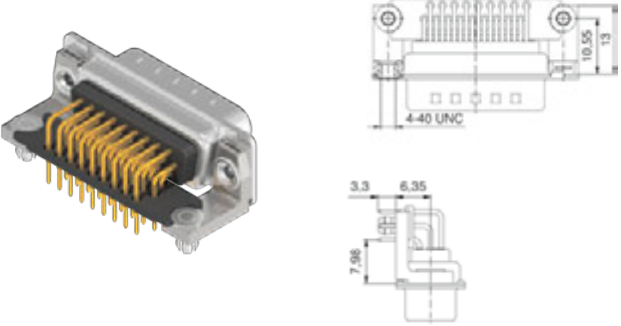
15	3 (UL VDE) / 2,5 (CSA)	60	E202784	3	164A21009X	163A20569X
26					164A21019X	163A20579X
44					164A21029X	163A20589X
62					164A21039X	163A20599X

Gehäuse: Stahl verzinkt
Gütestufe 3 (A) = 50 Steckzyklen
Auf Anfrage:
• Messing verzinkt oder Edelstahl
• Gütestufe 1 (C) = 500 Steckzyklen
• M3 Gewinde

D-SUB STECKVERBINDER
High Density

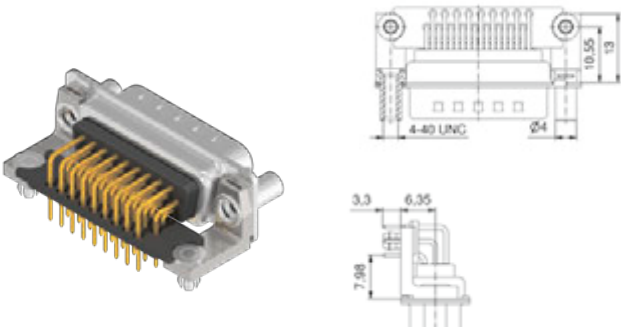
Lötstift, gewinkelt, 7,98 mm
Gedrehte Kontakte, Metallwinkel

Clip für 1,6 mm PCB, Innengewinde 4-40 UNC

		Polzahl	Strombelastbarkeit [A]	Betriebsspannung [V]	UL-File	Gütestufe	Art.-Nr. Buchsenkontakt	Art.-Nr. Stiftkontakt
15	3 (UL VDE) / 2,5 (CSA)	60	E202784	3	164A18179X	163A17769X		
26					164A18189X	163A17779X		
44					164A18199X	163A17789X		
62					164A18209X	163A17799X		
78					164A18629X	163A18219X		

Gehäuse: Stahl verzinkt
Gütestufe 3 (A) = 50 Steckzyklen
Auf Anfrage:
• Messing verzinkt oder Edelstahl
• Gütestufe 1 (C) = 500 Steckzyklen
• M3 Gewinde

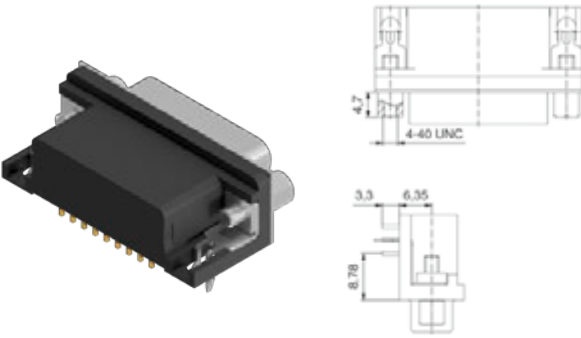
Clip für 1,6 mm PCB, Gewindebolzen 4-40 UNC

		Polzahl	Strombelastbarkeit [A]	Betriebsspannung [V]	UL-File	Gütestufe	Art.-Nr. Buchsenkontakt	Art.-Nr. Stiftkontakt
15	3 (UL VDE) / 2,5 (CSA)	60	E202784	3	164A18259X	163A17849X		
26					164A18269X	163A17859X		
44					164A18279X	163A17869X		
62					164A18289X	163A17879X		
78					164A18649X	163A18239X		

D-SUB STECKVERBINDER
High Density

Lötstift, gewinkelt, 8,78 mm
Gestanzte Kontakte, Kunststoffwinkel

Clip für 1,6 mm PCB, Gewindebolzen 4-40 UNC

		Polzahl	Strombelastbarkeit [A]	Betriebsspannung [V]	UL-File	Gütestufe	Art.-Nr. Buchsenkontakt	Art.-Nr. Stiftkontakt
15	3	60	3	302A10869X	301A10869X			
26				302A10879X	301A10879X			
44				302A10889X	301A10889X			
62				302A10899X	301A10899X			
78				302A11629X	301A11369X			

Gehäuse: Stahl vernickelt
Gütestufe 3 (A) = 50 Steckzyklen

D-SUB STECKVERBINDER High Density

Crimp Steckverbinder (ohne Kontakte)
Für AWG 28-22 Crimpkontakte

Durchgangsloch \varnothing 3 mm



Polzahl

Betriebsspannung [V]

UL-File

Gehäuse: Stahl verzinkt
Auf Anfrage:
• Messing verzinkt oder Edelstahl

Art.-Nr. Buchsenkontakt

Art.-Nr. Stiftkontakt

15

26

44

62

78

60

E202784

164X11949X

164X11959X

164X11969X

164X11979X

164X11989X

163X10169X

163X10179X

163X10189X

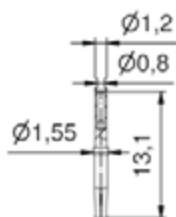
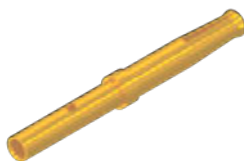
163X10199X

163X10209X

D-SUB STECKVERBINDER High Density

Crimp-Kontakte, gedreht

Buchsenkontakt, AWG 28-22



Menge [Stck.]

Strombelastbarkeit [A]

Einzelkontakte

Gütestufe

Art.-Nr.

Gütestufe 3 (A) = 50 Steckzyklen
Auf Anfrage:
• Gütestufe 1 (C) = 500 Steckzyklen

500

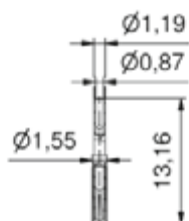
3

✓

3

162A18419X

Buchsenkontakt closed entry, AWG 28-22



500

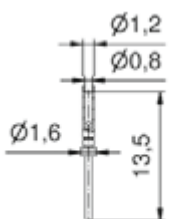
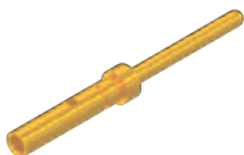
3

✓

3

16-000693

Stiftkontakt, AWG 28-22



500

3

✓

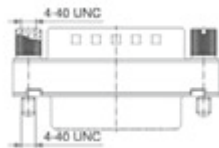
3

161A18009X

D-SUB STECKVERBINDER Standard

Schnittstellen Adapter, Connector Saver Stiftleiste - Buchsenleiste

Rändelschrauben 4-40 UNC



Polzahl	Strombelastbarkeit [A]	Betriebsspannung [V]	UL-File	Gütestufe
09	7,5 (UL) 5 (CSA) VDE	125	E202784	3
15				
25				
37				
50				

Gehäuse: Stahl verzinkt
Gütestufe 3 (A) = 50 Steckzyklen
Auf Anfrage:
• Gütestufe 1 (C) = 500 Steckzyklen
• M3 Gewinde

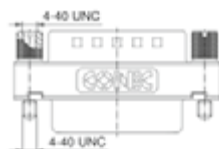
Art.-Nr.

163A50009X
163A50019X
163A50029X
163A50039X
163A50049X

D-SUB STECKVERBINDER High Density

Schnittstellen Adapter, Connector Saver Stiftleiste - Buchsenleiste

Rändelschrauben 4-40 UNC



Polzahl	Strombelastbarkeit [A]	Betriebsspannung [V]	UL-File	Gütestufe
15	3 (UL, VDE) / 2,5 (CSA)	60	E202784	3
26				
44				
62				
78				

Gehäuse: Stahl verzinkt
Gütestufe 3 (A) = 50 Steckzyklen
Auf Anfrage:
• Gütestufe 1 (C) = 500 Steckzyklen
• M3 Gewinde

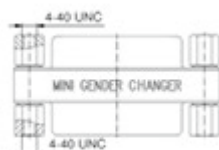
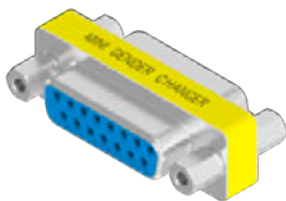
Art.-Nr.

164A03399X
164A03919X
164A03929X
164A03939X
DAH5XAAAR04X

D-SUB STECKVERBINDER Standard

Schnittstellen Adapter, Gender Changer Buchsenleiste - Buchsenleiste

Gewindebolzen 4-40 UNC



Polzahl	Strombelastbarkeit [A]	Betriebsspannung [V]	UL-File	Gütestufe
09	3	125		3
15				
25				
37				

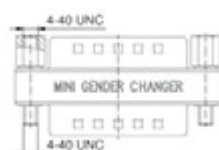
Gehäuse: Stahl vernickelt
Gütestufe 3 (A) = 50 Steckzyklen

Art.-Nr.

320X12519X
320X12539X
320X10559X
320X12559X

Schnittstellen Adapter, Gender Changer Stiftleiste - Stiftleiste

Gewindebolzen 4-40 UNC



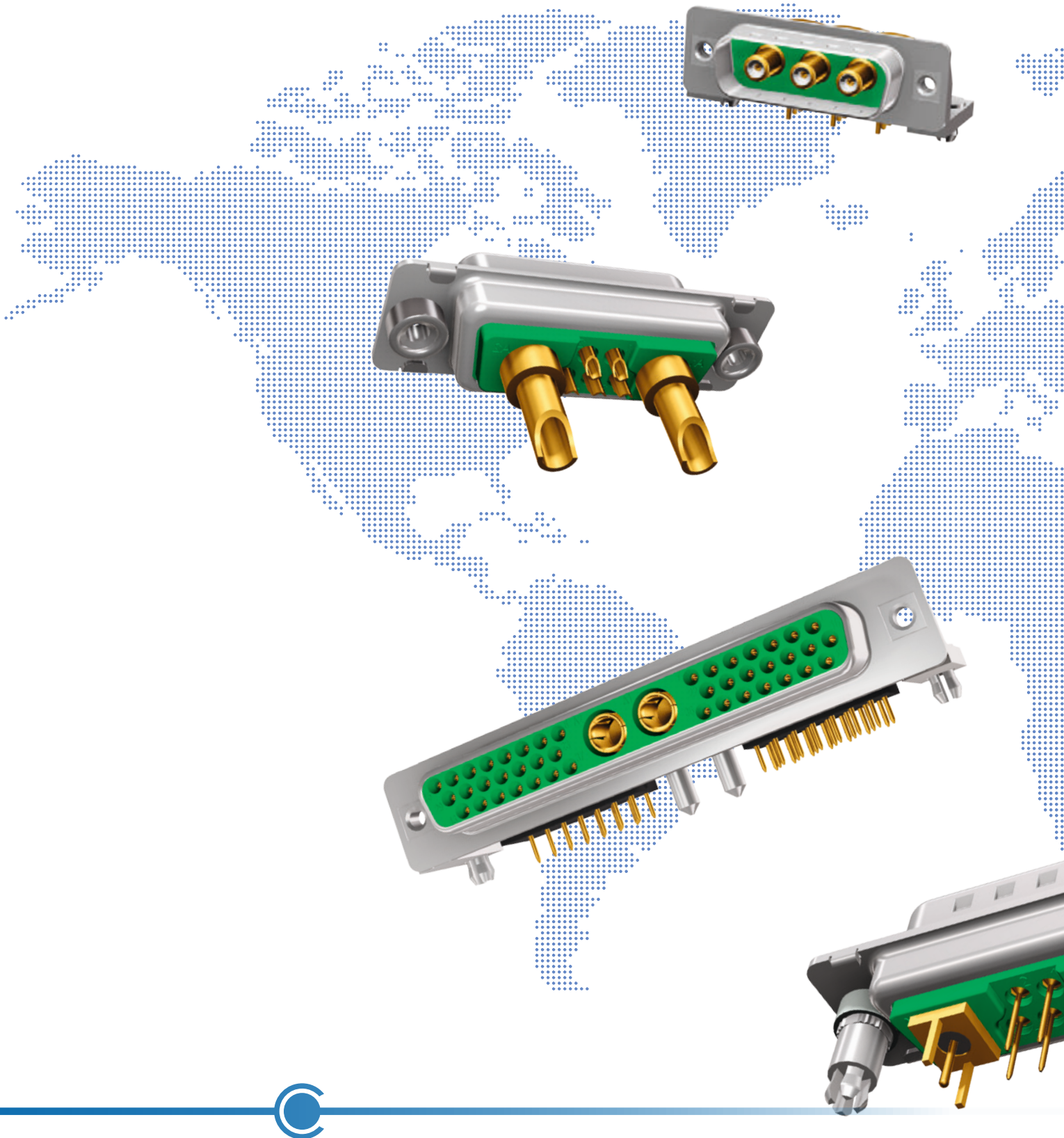
Polzahl	Strombelastbarkeit [A]	Betriebsspannung [V]	UL-File	Gütestufe
09	3	125		3
15				
25				
37				

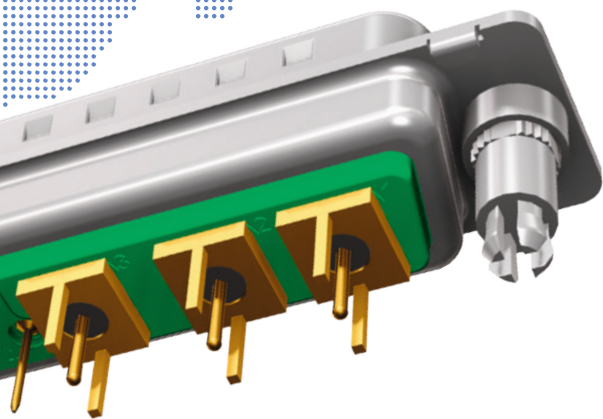
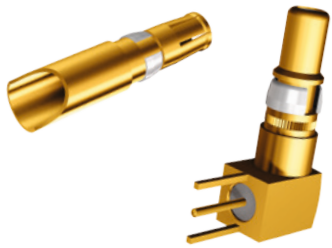
Art.-Nr.

320X12509X
320X12529X
320X10549X
320X12549X

SEKTION 2

COMBINATION D-SUB STECKVERBINDER





COMBINATION D-SUB STECKVERBINDER

Bestellschlüssel Standard

3 003W3 S X X 6 1 A 1 O X

Gehäuseausführung

- 3 = Stahl verzinkt
- 1 = Messing verzinkt*
- A = Edelstahl*

*auf Anfrage

Gehäusegröße und Ausführung

- 1 = 5W1, 2W2C
- 2 = 3W3, 7W2, 11W1, 3W3C
- 3 = 5W5, 9W4, 13W3, 17W2, 21W1
- 4 = 8W8, 13W6, 17W5, 21WA4, 25W3, 27W2
- 5 = 24W7, 36W4, 43W2, 47W1

Leerstellen mit „0“ ergänzen = 003W3

Kontaktart

- P = Stiftleiste
- S = Buchsenleiste

Oberfläche/Gütestufe für Signalkontakte

- A = Gütestufe 3 = 50 Steckzyklen
- B = Gütestufe 2 = 200 Steckzyklen*
- C = Gütestufe 1 = 500 Steckzyklen
- J = Sonderanwendung = > 500 Steckzyklen*
- X = Crimp bzw. 3W3, 5W5, 8W8, 2W2C, 3W3C (Lieferung ohne Signalkontakte)

* auf Anfrage

Anschlussart nur für Signalkontakte

- K = Crimp ohne Kontakte
- M = Handlöt
- N = Wire wrap, 12,7 mm
- P = Einpresstechnik
- R = Lötstift gerade, 5,6 mm
- T = Lötstift gewinkelt, 7,19 mm
- U = Lötstift gewinkelt, 9,40 mm
- X = 3W3, 5W5, 8W8, 2W2C, 3W3C

Anschlussart für Hochstrom- oder Koaxialkontakte

Gütestufe 3/Gütestufe 1

- 61/41 = Handlöt 10 A
- 62/42 = Handlöt 20 A
- 63/43 = Handlöt 30 A
- 64/44 = Handlöt 40 A
- 68/48 = Lötstift gerade 20 A, D = 1,95 mm
- 69/49 = Lötstift gerade 20 A, D = 2,60 mm
- 70/50 = Lötstift gerade 20 A, D = 2,85 mm
- 71/51 = Lötstift gerade 30 A, D = 3,18 mm
- 72/52 = Lötstift gerade 40 A, D = 3,75 mm
- 59/55 = Lötstift gewinkelt 15 A
- 73/56 = Lötstift gewinkelt 20 A
- 74/57 = Lötstift gewinkelt 30 A
- 75/58 = Lötstift gewinkelt 40 A
- 77/60 = Lötstift gewinkelt 40 A
- 81/66 = Lötstift gewinkelt 20 A

Gütestufe 3 / Gütestufe 1

- 82/67 = Lötstift gewinkelt 30 A
- 85/65 = Lötstift gewinkelt 30 A
- G7/76 = 3 Lötstifte gerade 50 Ω
- G8/86 = 3 Lötstifte gerade 75 Ω
- G9/78 = 3 Lötstifte gewinkelt 50 Ω
- H1/79 = 3 Lötstifte gewinkelt 50 Ω
- H2/88 = 3 Lötstifte gewinkelt 75 Ω
- H3/89 = 3 Lötstifte gewinkelt 75 Ω
- H4/80 = 5 Lötstifte gewinkelt 50 Ω
- H5/90 = 5 Lötstifte gewinkelt 75 Ω
- 91 = Schraubverschluss 20 A
 - /P1 = Einpress 30 A
 - /P2 = Einpress 30 A
 - /P4 = Einpress 30 A
- 99 = ohne Hochstrom-, Koaxial- bzw. Crimpkontakte

Montageart

- A1 = genietet
- A3 = Innengewinde UNC 4-40
- A5 = Abstandsbolzen UNC 4-40
- A8 = Abstandsbolzen für Einpress UNC 4-40
- C2 = Abstandsbolzen-Clip UNC 4-40, PCB 1,60 mm
- E2 = Abstandsbolzen-Clip UNC 4-40, PCB 1,60 mm
- E4 = Abstandsbolzen-Clip UNC 4-40, PCB 2,30 mm
- E6 = Abstandsbolzen-Clip UNC 4-40, PCB 3,20 mm
- F2 = Abstands- u. Gewindebolzen-Clip UNC 4-40, PCB 1,60 mm
- F4 = Abstands- u. Gewindebolzen-Clip UNC 4-40, PCB 2,30 mm
- F6 = Abstands- u. Gewinde-Clip UNC 4-40, PCB 3,20 mm
- G2 = Metallwinkel, Innengewinde UNC 4-40 für 9,40 mm
- G4 = Metallwinkel, Innengewinde UNC 4-40 u. Clip für 9,40 mm
- H2 = Metallwinkel, Gewindebolzen UNC 4-40 für 9,40 mm
- H4 = Metallwinkel, Gewindebolzen UNC 4-40 u. Clip für 9,40 mm
- N2 = Metallwinkel, Innengewinde UNC 4-40 für 7,19 mm
- N4 = Metallwinkel, Innengewinde UNC 4-40 u. Clip für 7,19 mm
- P2 = Metallwinkel, Gewindebolzen UNC 4-40 für 7,19 mm
- P4 = Metallwinkel, Gewindebolzen UNC 4-40 u. Clip für 7,19 mm
- W2 = Abstandsbolzen mit Presszapfen UNC 4-40

- OX = Standard

COMBINATION D-SUB STECKVERBINDER

Bestellschlüssel High Density

3 H19W1 S C M 4 1 A 1 O X

Gehäuseausführung

- 3 = Stahl verzinkt
 - 1 = Messing verzinkt*
 - A = Edelstahl*
- *auf Anfrage

Gehäusegröße und Ausführung

- 2 = 19W1
 - 3 = 15W4
 - 4 = 45W2
- H = High Density

Kontaktart

- P = Stiftleiste
- S = Buchsenleiste

Oberfläche/Gütestufe für Signalkontakte

- A = Gütestufe 3 = 50 Steckzyklen
 - B = Gütestufe 2 = 200 Steckzyklen*
 - C = Gütestufe 1 = 500 Steckzyklen
 - J = Sonderanwendung = >500 Steckzyklen*
- *auf Anfrage

Anschlussart nur für Signalkontakte

- M = Handlöt
 - P = Einpresstechnik*
 - R = Lötstift gerade
 - T = Lötstift gewinkelt, 7,98 mm
 - W = Lötstift gewinkelt, 11,43 mm*
- *auf Anfrage

Anschlussart für Hochstrom- oder Koaxialkontakte

Gütestufe 3/Gütestufe 1

- 61/41 = Handlöt 10 A
- 62/42 = Handlöt 20 A
- 63/43 = Handlöt 30 A
- 64/44 = Handlöt 40 A
- 68/48 = Lötstift gerade 20 A, D = 1,95 mm
- 69/49 = Lötstift gerade 20 A, D = 2,60 mm
- 70/50 = Lötstift gerade 20 A, D = 2,85 mm
- 71/51 = Lötstift gerade 30 A, D = 3,18 mm
- 72/52 = Lötstift gerade 40 A, D = 3,75 mm
- 59/55 = Lötstift gewinkelt 15 A
- 73/56 = Lötstift gewinkelt 20 A
- 74/57 = Lötstift gewinkelt 30 A
- 75/58 = Lötstift gewinkelt 40 A

Gütestufe 3/Gütestufe 1

- G7/76 = 3 Lötstifte gerade 50 Ω
- G9/78 = 3 Lötstifte gewinkelt 50 Ω
- H4/80 = 5 Lötstifte gewinkelt 50 Ω
- G8/86 = 3 Lötstifte gerade 75 Ω
- H2/88 = 3 Lötstifte gewinkelt 75 Ω
- H5/90 = 5 Lötstifte gewinkelt 75 Ω
- 91 = Schraubverschluss 20 A

Gütestufe 1

- P1 = Einpress 30 A
- P2 = Einpress 30 A
- P4 = Einpress 30 A
- 99 = ohne Hochstrom-,
Koaxial- bzw. Crimpkontakte

Montageart

- A1 = genietet
- A3 = Innengewinde UNC 4-40
- A5 = Abstandsbolzen UNC 4-40
- A8 = Abstandsbolzen für Einpress UNC 4-40
- E2 = Abstandsbolzen-Clip UNC 4-40, PCB 1,60 mm
- E4 = Abstandsbolzen-Clip UNC 4-40, PCB 2,30 mm
- E6 = Abstandsbolzen-Clip UNC 4-40, PCB 3,20 mm
- F2 = Abstands- u. Gewindebolzen-Clip UNC 4-40, PCB 1,60 mm
- F4 = Abstands- u. Gewinde-Clip UNC 4-40, PCB 2,30 mm
- F6 = Abstands- u. Gewinde-Clip UNC 4-40, PCB 3,20 mm
- G6 = Metallwinkel, Innengewinde 4-40 UNC für 7,98 mm
- G8 = Metallwinkel, Innengewinde 4-40 UNC und Clip für 7,98 mm
- H6 = Metallwinkel, Gewindebolzen 4-40 UNC für 7,98 mm
- H8 = Metallwinkel, Gewindebolzen 4-40 UNC und Clip für 7,98 mm
- W2 = Abstandsbolzen mit Presszapfen UNC 4-40

- OX = Standard

COMBINATION D-SUB STECKVERBINDER

Produktspezifikation Standard

Werkstoffe	Steckverbinder mit Signalkontakten	Koaxialkontakte	Hochstromkontakte	Hochspannungskontakte
Kontakt	Kupferlegierung			
Kontaktoberfläche	Gold über Nickel			
Isolierkörper (Steckverbinder) grün Standard / schwarz Crimp	PBT GF UL 94 V-0			
Isolierkörper (Kontakte)		PTFE/PBTP/PI		PTFE
Gehäuserahmen	Stahl verzinkt (auf Anfrage Messing verzinkt oder Edelstahl)			
Halteclip	Kupferlegierung			
Technische Daten				
Prüfspannung	1000 V, 50 Hz, 1 min.	750 V, 50 Hz, 1 min.	1000 V, 50 Hz, 1 min.	3,5 kV, 50 Hz, 1 min.
Betriebsspannung	250 V AC/DC	250 V AC/DC	250 V AC/DC	max. 2,8 kV
Strombelastbarkeit	7,5 A (UL) / 5 A (CSA, VDE)	2 A	10 - 40 A (UL)	1,5 A
Übergangswiderstand pro Kontaktpaar	max. 10 mΩ	max. 2,7 mΩ	max. 1 mΩ	max. 2,7 mΩ
Isolationswiderstand	≥ 5 GΩ	≥ 10 GΩ	≥ 5 GΩ	≥ 2 x 10 ⁷ MΩ
Wellenwiderstand		50/75 Ω		
Frequenzbereich		0-2 GHz		
VSWR-Wert nach MIL-C-39012		≤ 1,2 @ 1,2 GHz ≤ 1,3 @ 1,5 GHz ≤ 1,5 @ 2,0 GHz		
Betriebstemperatur	- 55 °C bis + 125 °C			
Steckkraft pro Kontakt	3,4 N	7 N	7 N	5 N
Ziehkraft pro Kontakt	0,2 N	7 N	ca. 5 N	ca.. 2,5 N
Gütestufe	A = Gütestufe 3 = 50 Steckzyklen B = Gütestufe 2 = 200 Steckzyklen C = Gütestufe 1 = 500 Steckzyklen			

Technische Änderungen vorbehalten.

COMBINATION D-SUB STECKVERBINDER

Produktspezifikation High Density

Werkstoffe	Steckverbinder mit Signalkontakten	Koaxialkontakte	Hochstromkontakte	Hochspannungskontakte
Kontakt	Kupferlegierung			
Kontaktoberfläche	Gold über Nickel			
Isolierkörper (Steckverbinder) grün Standard/schwarz Crimp	PBT GF UL 94 V-0			
Isolierkörper (Kontakte)		PTFE/PBTP/PI		PTFE
Gehäuserahmen	Stahl verzinkt (auf Anfrage Messing verzinkt oder Edelstahl)			
Halteclip		Kupferlegierung		
Technische Daten				
Prüfspannung	1000 V, 50 Hz, 1 min.	750 V, 50 Hz, 1 min.	1000 V, 50 Hz, 1 min.	3,5 kV, 50 Hz, 1 min.
Betriebsspannung	60 V AC/DC	250 V AC/DC	250 V AC/DC	max. 2,8 kV
Strombelastbarkeit	3 A (UL, VDE) / 2,5 A (CSA)	2 A	10 - 40 A (UL)	1,5 A
Übergangswiderstand pro Kontaktpaar	max. 10 mΩ	max. 2,7 mΩ	max. 1 mΩ	max. 2,7 mΩ
Isolationswiderstand	≥ 5 GΩ	≥ 10 GΩ	≥ 5 GΩ	≥ 2 x 10 ⁷ MΩ
Wellenwiderstand		50/75 Ω		
Frequenzbereich		0-2 GHz		
VSWR-Wert nach MIL-C-39012		≤ 1,2 @ 1,2 GHz ≤ 1,3 @ 1,5 GHz ≤ 1,5 @ 2,0 GHz		
Betriebstemperatur	- 55 °C bis + 125 °C			
Steckkraft pro Kontakt	3,4 N	7 N	7 N	5 N
Ziehkraft pro Kontakt	0,2 N	7 N	ca. 5 N	ca. 2,5 N
Gütestufe	A = Gütestufe 3 = 50 Steckzyklen B = Gütestufe 2 = 200 Steckzyklen C = Gütestufe 1 = 500 Steckzyklen			

Technische Änderungen vorbehalten.

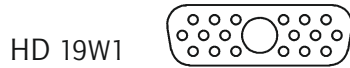
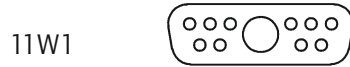
COMBINATION D-SUB STECKVERBINDER

Polbilder Buchsensteckseite

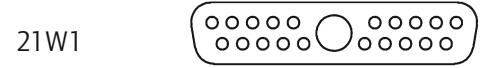
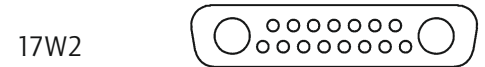
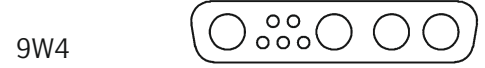
Gehäusegröße 1



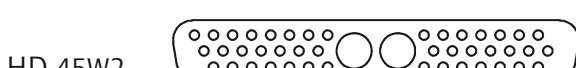
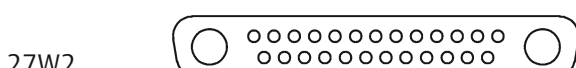
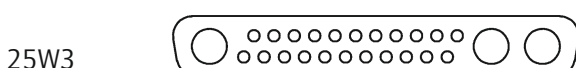
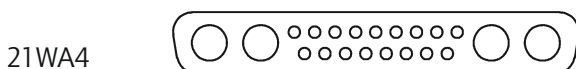
Gehäusegröße 2



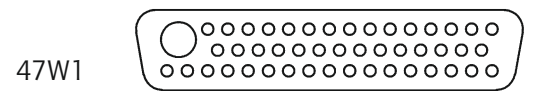
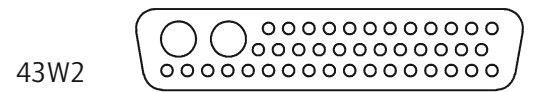
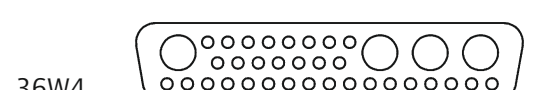
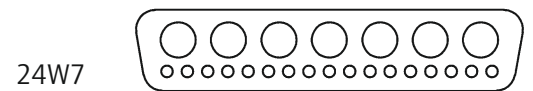
Gehäusegröße 3



Gehäusegröße 4



Gehäusegröße 5

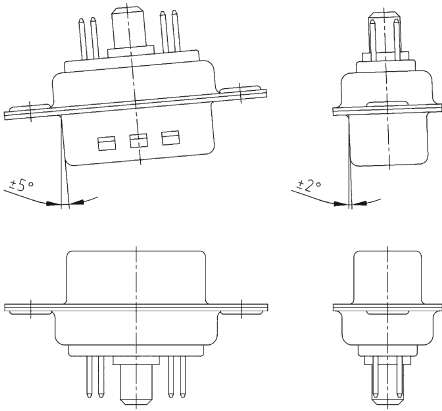


Steckverbinder 3W3, 5W5 und 8W8 Buchse: Die Kontaktbuchsen sind berührungssicher nach UL 1950 und CSA 22.2.950.

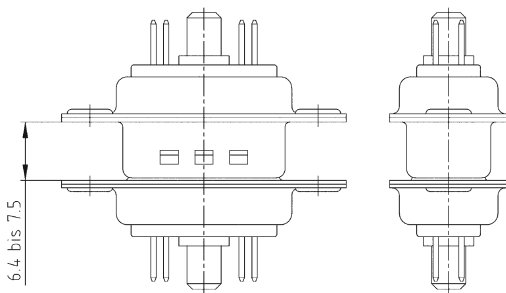
COMBINATION D-SUB STECKVERBINDER

Steckbedingungen

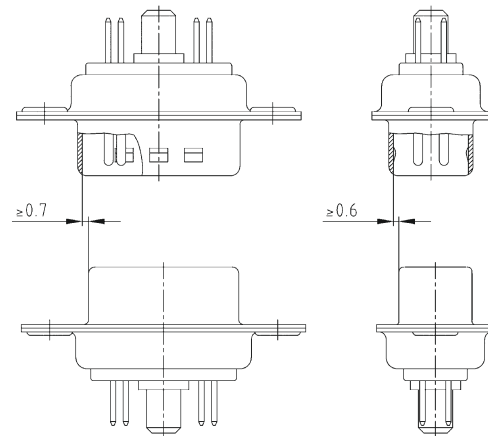
Zulässige Schräglage zur Steckrichtung



Bereich für sicheres Kontaktieren

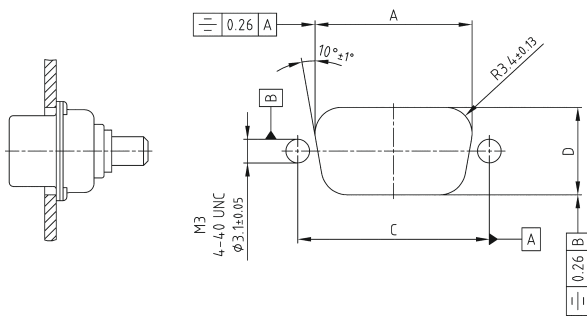


Fangbereich

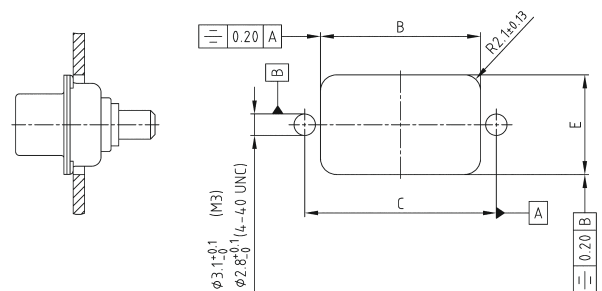


Montageausschnitt

Hinterwandmontage



Vorderwandmontage



Gehäusegröße	A ± 0,1	B ± 0,1	C ± 0,1	D ± 0,1	E ± 0,1
1	20,50	20,90	25,00	11,40	13,00
2	28,80	29,20	33,30	11,40	13,00
3	42,50	42,90	47,04	11,40	13,00
4	59,10	59,40	63,50	11,40	13,00
5	56,30	57,00	61,10	14,10	15,80

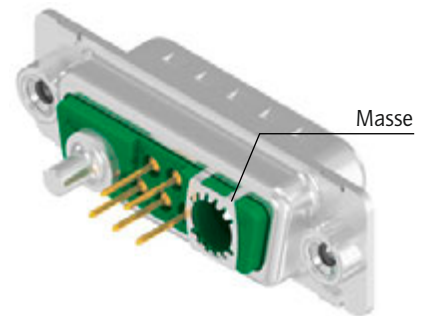
Technische Änderungen vorbehalten.

COMBINATION D-SUB STECKVERBINDER

Zubehör

Masseverbindung für Koaxialkontakte

Um eine saubere und einwandfreie Masseverbindung vom Koaxialkontakt (Außenleiter) herzustellen, sind zusätzliche Verbindungselemente verfügbar.
Die Montage muß werksseitig erfolgen.



Führungsstift

Zum sicheren Stecken von Buchsen- und Stiftsteckverbindern unter engen Platzverhältnissen. Die korrespondierenden Kontaktpositionen im Gegenstecker müssen frei bleiben, um die Führungsstifte aufnehmen zu können.

Bestellnummer
Führungsstift 160X11279X



Verschlusskappe

Die Verschlusskappe ist für Stift- und Buchsensteckverbinder einsetzbar und kann unbenutzte Kontaktpositionen verschließen.
Die Montage erfolgt jeweils von der Steckseite.

Material: PBT GF UL 94 V-0
Farbe: schwarz

Bestellnummer
Verschlusskappe 160X10939X



COMBINATION D-SUB STECKVERBINDER Mit Signalkontakten

Lötkelch
Gedrehte Kontakte, AWG 20

Durchgangsloch Ø 3 mm

Polzahl	Strombelastbarkeit Signalkontakte [A]	Betriebsspannung [V]	UL-File	Gütestufe	Art.-Nr. Buchsenkontakt		Art.-Nr. Stiftkontakt	
5W1	75 (UL) / 5 (CSA, VDE)	250	E228329	3	3005W1SAM99A10X	3005W1PAM99A10X		
7W2					3007W2SAM99A10X	3007W2PAM99A10X		
9W4					3009W4SAM99A10X	3009W4PAM99A10X		
11W1					3011W1SAM99A10X	3011W1PAM99A10X		
13W3					3013W3SAM99A10X	3013W3PAM99A10X		
13W6					3013W6SAM99A10X	3013W6PAM99A10X		
17W2					3017W2SAM99A10X	3017W2PAM99A10X		
17W5					3017W5SAM99A10X	3017W5PAM99A10X		
21W1					3021W1SAM99A10X	3021W1PAM99A10X		
24W7					3024W7SAM99A10X	3024W7PAM99A10X		
25W3					3025W3SAM99A10X	3025W3PAM99A10X		
27W2					3027W2SAM99A10X	3027W2PAM99A10X		
36W4					3036W4SAM99A10X	3036W4PAM99A10X		
43W2					3043W2SAM99A10X	3043W2PAM99A10X		
47W1					3047W1SAM99A10X	3047W1PAM99A10X		
21WA4					321WA4SAM99A10X	321WA4PAM99A10X		

Gehäuse: Stahl verzinkt
Gütestufe 3 (A) = 50 Steckzyklen
Auf Anfrage:
• Messing verzinkt oder Edelstahl
• Gütestufe 1 (C) = 500 Steckzyklen
• M3 Gewinde

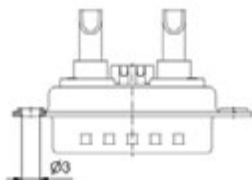
Innengewinde 4-40 UNC

Polzahl	Strombelastbarkeit Signalkontakte [A]	Betriebsspannung [V]	UL-File	Gütestufe	Art.-Nr. Buchsenkontakt		Art.-Nr. Stiftkontakt	
5W1	75 (UL) / 5 (CSA, VDE)	250	E228329	3	3005W1SAM99A30X	3005W1PAM99A30X		
7W2					3007W2SAM99A30X	3007W2PAM99A30X		
9W4					3009W4SAM99A30X	3009W4PAM99A30X		
11W1					3011W1SAM99A30X	3011W1PAM99A30X		
13W3					3013W3SAM99A30X	3013W3PAM99A30X		
13W6					3013W6SAM99A30X	3013W6PAM99A30X		
17W2					3017W2SAM99A30X	3017W2PAM99A30X		
17W5					3017W5SAM99A30X	3017W5PAM99A30X		
21W1					3021W1SAM99A30X	3021W1PAM99A30X		
24W7					3024W7SAM99A30X	3024W7PAM99A30X		
25W3					3025W3SAM99A30X	3025W3PAM99A30X		
27W2					3027W2SAM99A30X	3027W2PAM99A30X		
36W4					3036W4SAM99A30X	3036W4PAM99A30X		
43W2					3043W2SAM99A30X	3043W2PAM99A30X		
47W1					3047W1SAM99A30X	3047W1PAM99A30X		
21WA4					321WA4SAM99A30X	321WA4PAM99A30X		

COMBINATION D-SUB STECKVERBINDER Mit Signalkontakten & Hochstromkontakten 20 A

Lötkech
Gedrehte Kontakte, AWG 20

Durchgangsloch Ø 3 mm



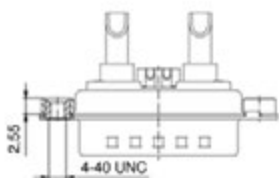
Um die Steckverbinder mit anderen Hochstromkontakten auszustatten wählen Sie bitte den entsprechenden Code

Code	AWG	Strombelastbarkeit
61	16-20	10 A
62	12-14	20 A
63	10-12	30 A
64	8-10	40 A

Polzahl	Strombelastbarkeit Signalkontakte [A]	Betriebsspannung [V]	UL-File	Gütestufe	Art.-Nr. Buchsenkontakt	Art.-Nr. Stiftkontakt
5W1	75 (UL) / 5 (CSA VDE)	250	E228329	3	3005W1SAM62A10X	3005W1PAM62A10X
7W2					3007W2SAM62A10X	3007W2PAM62A10X
9W4					3009W4SAM62A10X	3009W4PAM62A10X
11W1					3011W1SAM62A10X	3011W1PAM62A10X
13W3					3013W3SAM62A10X	3013W3PAM62A10X
13W6					3013W6SAM62A10X	3013W6PAM62A10X
17W2					3017W2SAM62A10X	3017W2PAM62A10X
17W5					3017W5SAM62A10X	3017W5PAM62A10X
21W1					3021W1SAM62A10X	3021W1PAM62A10X
24W7					3024W7SAM62A10X	3024W7PAM62A10X
25W3					3025W3SAM62A10X	3025W3PAM62A10X
27W2					3027W2SAM62A10X	3027W2PAM62A10X
36W4					3036W4SAM62A10X	3036W4PAM62A10X
43W2					3043W2SAM62A10X	3043W2PAM62A10X
47W1					3047W1SAM62A10X	3047W1PAM62A10X
21WA4					321WA4SAM62A10X	321WA4PAM62A10X

Gehäuse: Stahl verzinkt
Gütestufe 3 (A) = 50 Steckzyklen
Auf Anfrage:
• Messing verzinkt oder Edelstahl
• Gütestufe 1 (C) = 500 Steckzyklen
• M3 Gewinde

Innengewinde 4-40 UNC



Um die Steckverbinder mit anderen Hochstromkontakten auszustatten wählen Sie bitte den entsprechenden Code

Code	AWG	Strombelastbarkeit
61	16-20	10 A
62	12-14	20 A
63	10-12	30 A
64	8-10	40 A

Polzahl	Strombelastbarkeit Signalkontakte [A]	Betriebsspannung [V]	UL-File	Gütestufe	Art.-Nr. Buchsenkontakt	Art.-Nr. Stiftkontakt
5W1	75 (UL) / 5 (CSA VDE)	250	E228329	3	3005W1SAM62A30X	3005W1PAM62A30X
7W2					3007W2SAM62A30X	3007W2PAM62A30X
9W4					3009W4SAM62A30X	3009W4PAM62A30X
11W1					3011W1SAM62A30X	3011W1PAM62A30X
13W3					3013W3SAM62A30X	3013W3PAM62A30X
13W6					3013W6SAM62A30X	3013W6PAM62A30X
17W2					3017W2SAM62A30X	3017W2PAM62A30X
17W5					3017W5SAM62A30X	3017W5PAM62A30X
21W1					3021W1SAM62A30X	3021W1PAM62A30X
24W7					3024W7SAM62A30X	3024W7PAM62A30X
25W3					3025W3SAM62A30X	3025W3PAM62A30X
27W2					3027W2SAM62A30X	3027W2PAM62A30X
36W4					3036W4SAM62A30X	3036W4PAM62A30X
43W2					3043W2SAM62A30X	3043W2PAM62A30X
47W1					3047W1SAM62A30X	3047W1PAM62A30X
21WA4					321WA4SAM62A30X	321WA4PAM62A30X

COMBINATION D-SUB STECKVERBINDER Mit Signalkontakten & Hochstromkontakten 20 A

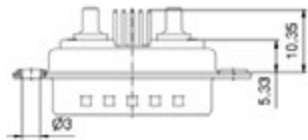
Lötstift, gerade
Gedrehte Kontakte

Durchgangsloch Ø 3 mm

Um die Steckverbinder mit anderen Hochstromkontakten auszustatten wählen Sie bitte den entsprechenden Code		
Code	Strombelastbarkeit	Durchmesser Lötpin
68	20 A	1,95
69	20 A	2,60
70	20 A	2,85
71	30 A	3,18
72	40 A	3,75

Polzahl	Strombelastbarkeit Signalkontakte [A]	Betriebsspannung [V]	UL-File	Gütestufe	Art.-Nr. Buchsenkontakt	Art.-Nr. Stiftkontakt
5W1	75 (UL) / 5 (CSA VDE)	250	E228329	3	3005W1SAR69A10X	3005W1PAR69A10X
7W2					3007W2SAR69A10X	3007W2PAR69A10X
9W4					3009W4SAR69A10X	3009W4PAR69A10X
11W1					3011W1SAR69A10X	3011W1PAR69A10X
13W3					3013W3SAR69A10X	3013W3PAR69A10X
13W6					3013W6SAR69A10X	3013W6PAR69A10X
17W2					3017W2SAR69A10X	3017W2PAR69A10X
17W5					3017W5SAR69A10X	3017W5PAR69A10X
21W1					3021W1SAR69A10X	3021W1PAR69A10X
24W7					3024W7SAR69A10X	3024W7PAR69A10X
25W3					3025W3SAR69A10X	3025W3PAR69A10X
27W2					3027W2SAR69A10X	3027W2PAR69A10X
36W4					3036W4SAR69A10X	3036W4PAR69A10X
43W2					3043W2SAR69A10X	3043W2PAR69A10X
47W1					3047W1SAR69A10X	3047W1PAR69A10X
21WA4					321WA4SAR69A10X	321WA4PAR69A10X

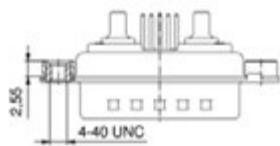
Gehäuse: Stahl verzinkt
Gütestufe 3 (A) = 50 Steckzyklen
Auf Anfrage:
• Messing verzinkt oder Edelstahl
• Gütestufe 1 (C) = 500 Steckzyklen
• M3 Gewinde



Innengewinde 4-40 UNC

Um die Steckverbinder mit anderen Hochstromkontakten auszustatten wählen Sie bitte den entsprechenden Code		
Code	Strombelastbarkeit	Durchmesser Lötpin
68	20 A	1,95
69	20 A	2,60
70	20 A	2,85
71	30 A	3,18
72	40 A	3,75

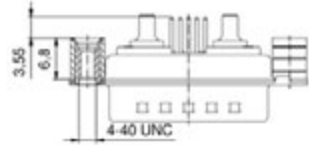
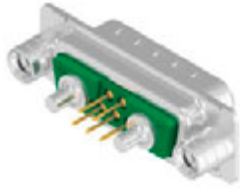
Polzahl	Strombelastbarkeit Signalkontakte [A]	Betriebsspannung [V]	UL-File	Gütestufe	Art.-Nr. Buchsenkontakt	Art.-Nr. Stiftkontakt
5W1	75 (UL) / 5 (CSA VDE)	250	E228329	3	3005W1SAR69A30X	3005W1PAR69A30X
7W2					3007W2SAR69A30X	3007W2PAR69A30X
9W4					3009W4SAR69A30X	3009W4PAR69A30X
11W1					3011W1SAR69A30X	3011W1PAR69A30X
13W3					3013W3SAR69A30X	3013W3PAR69A30X
13W6					3013W6SAR69A30X	3013W6PAR69A30X
17W2					3017W2SAR69A30X	3017W2PAR69A30X
17W5					3017W5SAR69A30X	3017W5PAR69A30X
21W1					3021W1SAR69A30X	3021W1PAR69A30X
24W7					3024W7SAR69A30X	3024W7PAR69A30X
25W3					3025W3SAR69A30X	3025W3PAR69A30X
27W2					3027W2SAR69A30X	3027W2PAR69A30X
36W4					3036W4SAR69A30X	3036W4PAR69A30X
43W2					3043W2SAR69A30X	3043W2PAR69A30X
47W1					3047W1SAR69A30X	3047W1PAR69A30X
21WA4					321WA4SAR69A30X	321WA4PAR69A30X



COMBINATION D-SUB STECKVERBINDER Mit Signalkontakten & Hochstromkontakten 20 A

Lötstift, gerade
Gedrehte Kontakte

Abstandsbolzen 4-40 UNC



Um die Steckverbinder mit anderen Hochstromkontakten auszustatten wählen Sie bitte den entsprechenden Code

Code	Strombelastbarkeit	Durchmesser Lötstift
68	20 A	1,95
69	20 A	2,60
70	20 A	2,85
71	30 A	3,18
72	40 A	3,75

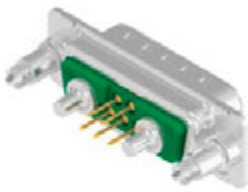
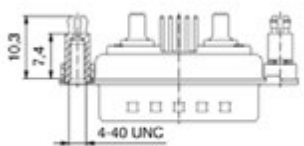
Polzahl	Strombelastbarkeit Signalkontakte [A]	Betriebsspannung [V]	UL-File	Gütestufe	Art.-Nr. Buchsenkontakt	Art.-Nr. Stiftkontakt
5W1	75 (UL) / 5 (CSA, VDE)	250	E228329	3	3005W1SAR69A50X	3005W1PAR69A50X
7W2					3007W2SAR69A50X	3007W2PAR69A50X
9W4					3009W4SAR69A50X	3009W4PAR69A50X
11W1					3011W1SAR69A50X	3011W1PAR69A50X
13W3					3013W3SAR69A50X	3013W3PAR69A50X
13W6					3013W6SAR69A50X	3013W6PAR69A50X
17W2					3017W2SAR69A50X	3017W2PAR69A50X
17W5					3017W5SAR69A50X	3017W5PAR69A50X
21W1					3021W1SAR69A50X	3021W1PAR69A50X
24W7					3024W7SAR69A50X	3024W7PAR69A50X
25W3					3025W3SAR69A50X	3025W3PAR69A50X
27W2					3027W2SAR69A50X	3027W2PAR69A50X
36W4					3036W4SAR69A50X	3036W4PAR69A50X
43W2					3043W2SAR69A50X	3043W2PAR69A50X
47W1					3047W1SAR69A50X	3047W1PAR69A50X
21WA4					321WA4SAR69A50X	321WA4PAR69A50X

Gehäuse: Stahl verzinkt
Gütestufe 3 (A) = 50 Steckzyklen
Auf Anfrage:
• Messing verzinkt oder Edelstahl
• Gütestufe 1 (C) = 500 Steckzyklen
• M3 Gewinde

COMBINATION D-SUB STECKVERBINDER Mit Signalkontakten & Hochstromkontakten 20 A

Lötstift, gerade, gedrehte Kontakte
Abstandsbolzen 7,4 mm

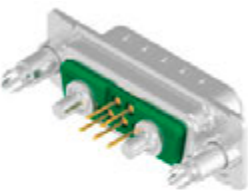
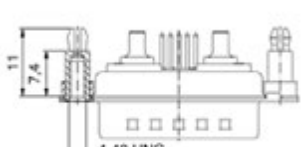
Abstandsbolzen-Clip 4-40 UNC für 1,6 mm PCB

Abstandsbolzen-Clip 4-40 UNC für 1,6 mm PCB		Polzahl	Strombelastbarkeit Signalkontakte [A]	Betriebsspannung [V]	UL-File	Gütestufe	Art.-Nr. Buchsenkontakt	Art.-Nr. Stiftkontakt
 	5W1	75 (UL) / 5 (CSA, VDE)	250	E228329	3	3005W1SAR69E20X	3005W1PAR69E20X	
	7W2					3007W2SAR69E20X	3007W2PAR69E20X	
	9W4					3009W4SAR69E20X	3009W4PAR69E20X	
	11W1					3011W1SAR69E20X	3011W1PAR69E20X	
	13W3					3013W3SAR69E20X	3013W3PAR69E20X	
	13W6					3013W6SAR69E20X	3013W6PAR69E20X	
	17W2					3017W2SAR69E20X	3017W2PAR69E20X	
	17W5					3017W5SAR69E20X	3017W5PAR69E20X	
	21W1					3021W1SAR69E20X	3021W1PAR69E20X	
	24W7					3024W7SAR69E20X	3024W7PAR69E20X	
	25W3					3025W3SAR69E20X	3025W3PAR69E20X	
	27W2					3027W2SAR69E20X	3027W2PAR69E20X	
	36W4					3036W4SAR69E20X	3036W4PAR69E20X	
	43W2					3043W2SAR69E20X	3043W2PAR69E20X	
	47W1					3047W1SAR69E20X	3047W1PAR69E20X	
	21WA4					321WA4SAR69E20X	321WA4PAR69E20X	

Um die Steckverbinder mit anderen Hochstromkontakten auszustatten wählen Sie bitte den entsprechenden Code

Code	Strombelastbarkeit	Durchmesser Lötpin
68	20 A	1,95
69	20 A	2,60
70	20 A	2,85
71	30 A	3,18
72	40 A	3,75

Abstandsbolzen-Clip 4-40 UNC für 2,3 mm PCB

Abstandsbolzen-Clip 4-40 UNC für 2,3 mm PCB		Polzahl	Strombelastbarkeit Signalkontakte [A]	Betriebsspannung [V]	UL-File	Gütestufe	Art.-Nr. Buchsenkontakt	Art.-Nr. Stiftkontakt
 	5W1	75 (UL) / 5 (CSA, VDE)	250	E228329	3	3005W1SAR69E40X	3005W1PAR69E40X	
	7W2					3007W2SAR69E40X	3007W2PAR69E40X	
	9W4					3009W4SAR69E40X	3009W4PAR69E40X	
	11W1					3011W1SAR69E40X	3011W1PAR69E40X	
	13W3					3013W3SAR69E40X	3013W3PAR69E40X	
	13W6					3013W6SAR69E40X	3013W6PAR69E40X	
	17W2					3017W2SAR69E40X	3017W2PAR69E40X	
	17W5					3017W5SAR69E40X	3017W5PAR69E40X	
	21W1					3021W1SAR69E40X	3021W1PAR69E40X	
	24W7					3024W7SAR69E40X	3024W7PAR69E40X	
	25W3					3025W3SAR69E40X	3025W3PAR69E40X	
	27W2					3027W2SAR69E40X	3027W2PAR69E40X	
	36W4					3036W4SAR69E40X	3036W4PAR69E40X	
	43W2					3043W2SAR69E40X	3043W2PAR69E40X	
	47W1					3047W1SAR69E40X	3047W1PAR69E40X	
	21WA4					321WA4SAR69E40X	321WA4PAR69E40X	

Um die Steckverbinder mit anderen Hochstromkontakten auszustatten wählen Sie bitte den entsprechenden Code

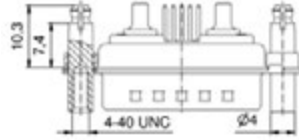
Code	Strombelastbarkeit	Durchmesser Lötpin
69	20 A	2,60
71	30 A	3,18
72	40 A	3,75

Gehäuse: Stahl verzinkt
Gütestufe 3 (A) = 50 Steckzyklen
Auf Anfrage:
• Messing verzinkt oder Edelstahl
• Gütestufe 1 (C) = 500 Steckzyklen
• M3 Gewinde

COMBINATION D-SUB STECKVERBINDER Mit Signalkontakten & Hochstromkontakten 20 A

Lötstift, gerade, gedrehte Kontakte
Abstandsbolzen 7,4 mm

Abstandsbolzen-Clip für 1,6 mm PCB, Bolzen 4-40 UNC



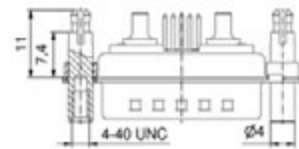
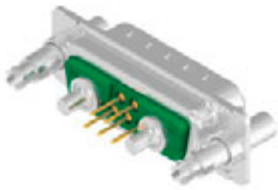
Um die Steckverbinder mit anderen Hochstromkontakten auszustatten wählen Sie bitte den entsprechenden Code

Code	Strombelastbarkeit	Durchmesser Lötpin
68	20 A	1,95
69	20 A	2,60
70	20 A	2,85
71	30 A	3,18
72	40 A	3,75

Polzahl	Strombelastbarkeit Signalkontakte [A]	Betriebsspannung [V]	UL-File	Gütestufe	Art.-Nr. Buchsenkontakt	Art.-Nr. Stiftkontakt
5W1	75 (UL) / 5 (CSA VDE)	250	E228329	3	3005W1SAR69F20X	3005W1PAR69F20X
7W2					3007W2SAR69F20X	3007W2PAR69F20X
9W4					3009W4SAR69F20X	3009W4PAR69F20X
11W1					3011W1SAR69F20X	3011W1PAR69F20X
13W3					3013W3SAR69F20X	3013W3PAR69F20X
13W6					3013W6SAR69F20X	3013W6PAR69F20X
17W2					3017W2SAR69F20X	3017W2PAR69F20X
17W5					3017W5SAR69F20X	3017W5PAR69F20X
21W1					3021W1SAR69F20X	3021W1PAR69F20X
24W7					3024W7SAR69F20X	3024W7PAR69F20X
25W3					3025W3SAR69F20X	3025W3PAR69F20X
27W2					3027W2SAR69F20X	3027W2PAR69F20X
36W4					3036W4SAR69F20X	3036W4PAR69F20X
43W2					3043W2SAR69F20X	3043W2PAR69F20X
47W1					3047W1SAR69F20X	3047W1PAR69F20X
21WA4					321WA4SAR69F20X	321WA4PAR69F20X

Gehäuse: Stahl verzinkt
Gütestufe 3 (A) = 50 Steckzyklen
Auf Anfrage:
• Messing verzinkt oder Edelstahl
• Gütestufe 1 (C) = 500 Steckzyklen
• M3 Gewinde

Abstandsbolzen-Clip für 2,3 mm PCB, Bolzen 4-40 UNC



Um die Steckverbinder mit anderen Hochstromkontakten auszustatten wählen Sie bitte den entsprechenden Code

Code	Strombelastbarkeit	Durchmesser Lötpin
69	20 A	2,60
71	30 A	3,18
72	40 A	3,75

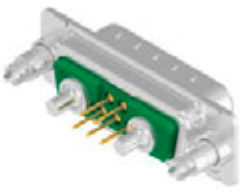
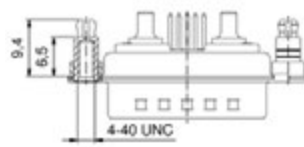
Polzahl	Strombelastbarkeit Signalkontakte [A]	Betriebsspannung [V]	UL-File	Gütestufe	Art.-Nr. Buchsenkontakt	Art.-Nr. Stiftkontakt
5W1	75 (UL) / 5 (CSA VDE)	250	E228329	3	3005W1SAR69F40X	3005W1PAR69F40X
7W2					3007W2SAR69F40X	3007W2PAR69F40X
9W4					3009W4SAR69F40X	3009W4PAR69F40X
11W1					3011W1SAR69F40X	3011W1PAR69F40X
13W3					3013W3SAR69F40X	3013W3PAR69F40X
13W6					3013W6SAR69F40X	3013W6PAR69F40X
17W2					3017W2SAR69F40X	3017W2PAR69F40X
17W5					3017W5SAR69F40X	3017W5PAR69F40X
21W1					3021W1SAR69F40X	3021W1PAR69F40X
24W7					3024W7SAR69F40X	3024W7PAR69F40X
25W3					3025W3SAR69F40X	3025W3PAR69F40X
27W2					3027W2SAR69F40X	3027W2PAR69F40X
36W4					3036W4SAR69F40X	3036W4PAR69F40X
43W2					3043W2SAR69F40X	3043W2PAR69F40X
47W1					3047W1SAR69F40X	3047W1PAR69F40X
21WA4					321WA4SAR69F40X	321WA4PAR69F40X

COMBINATION D-SUB STECKVERBINDER Mit Signalkontakten & Hochstromkontakten 20 A

Lötstift, gerade, gedrehte Kontakte
Abstandsbolzen 6,5 mm

Abstandsbolzen-Clip 4-40 UNC für 1,6 mm PCB

Gehäuse: Stahl verzinkt
Gütestufe 3 (A) = 50 Steckzyklen
Auf Anfrage:
• Messing verzinkt oder Edelstahl
• Gütestufe 1 (C) = 500 Steckzyklen
• M3 Gewinde

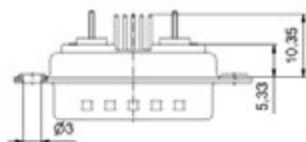
Abstandsbolzen-Clip 4-40 UNC für 1,6 mm PCB			Polzahl	Strombelastbarkeit Signalkontakte [A]	Betriebsspannung [V]	UL-File	Gütestufe	Art.-Nr. Buchsenkontakt	Art.-Nr. Stiftkontakt
 			5W1	75 (UL) / 5 (CSA, VDE)	250	E228329	3	3005W1SAR69C20X	3005W1PAR69C20X
			7W2					3007W2SAR69C20X	3007W2PAR69C20X
			9W4					3009W4SAR69C20X	3009W4PAR69C20X
			11W1					3011W1SAR69C20X	3011W1PAR69C20X
			13W3					3013W3SAR69C20X	3013W3PAR69C20X
			13W6					3013W6SAR69C20X	3013W6PAR69C20X
			17W2					3017W2SAR69C20X	3017W2PAR69C20X
			17W5					3017W5SAR69C20X	3017W5PAR69C20X
			21W1					3021W1SAR69C20X	3021W1PAR69C20X
			24W7					3024W7SAR69C20X	3024W7PAR69C20X
			25W3					3025W3SAR69C20X	3025W3PAR69C20X
			27W2					3027W2SAR69C20X	3027W2PAR69C20X
			36W4					3036W4SAR69C20X	3036W4PAR69C20X
			43W2					3043W2SAR69C20X	3043W2PAR69C20X
			47W1					3047W1SAR69C20X	3047W1PAR69C20X
			21WA4					321WA4SAR69C20X	321WA4PAR69C20X

Um die Steckverbinder mit anderen Hochstromkontakten auszustatten wählen Sie bitte den entsprechenden Code		
Code	Strombelastbarkeit	Durchmesser Lötstift
68	20 A	1,95
69	20 A	2,60
70	20 A	2,85
71	30 A	3,18
72	40 A	3,75

COMBINATION D-SUB STECKVERBINDER Mit Signalkontakten & Koaxialkontakten 50 Ω

Lötstift, gerade
Gedrehte Kontakte

Durchgangsloch Ø 3 mm



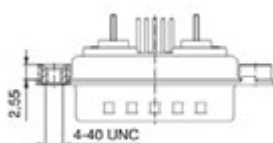
Um die Steckverbinder mit anderen Koaxialkontakten auszustatten wählen Sie bitte den entsprechenden Code

Code	Impedanz
76	50 Ω
86	75 Ω

Polzahl	Strombelastbarkeit Signalkontakte [A]	Betriebsspannung [V]	UL-File	Gütestufe	Art.-Nr. Buchsenkontakt	Art.-Nr. Stiftkontakt
5W1	75 (UL) / 5 (CSA VDE)	250	E228329	3	3005W1SAR76A10X	3005W1PAR76A10X
7W2					3007W2SAR76A10X	3007W2PAR76A10X
9W4					3009W4SAR76A10X	3009W4PAR76A10X
11W1					3011W1SAR76A10X	3011W1PAR76A10X
13W3					3013W3SAR76A10X	3013W3PAR76A10X
13W6					3013W6SAR76A10X	3013W6PAR76A10X
17W2					3017W2SAR76A10X	3017W2PAR76A10X
17W5					3017W5SAR76A10X	3017W5PAR76A10X
21W1					3021W1SAR76A10X	3021W1PAR76A10X
24W7					3024W7SAR76A10X	3024W7PAR76A10X
25W3					3025W3SAR76A10X	3025W3PAR76A10X
27W2					3027W2SAR76A10X	3027W2PAR76A10X
36W4					3036W4SAR76A10X	3036W4PAR76A10X
43W2					3043W2SAR76A10X	3043W2PAR76A10X
47W1					3047W1SAR76A10X	3047W1PAR76A10X
21WA4					321WA4SAR76A10X	321WA4PAR76A10X

Gehäuse: Stahl verzinkt
Gütestufe 3 (A) = 50 Steckzyklen
Auf Anfrage:
• Messing verzinkt oder Edelstahl
• Gütestufe 1 (C) = 500 Steckzyklen
• M3 Gewinde

Innengewinde 4-40 UNC



Um die Steckverbinder mit anderen Koaxialkontakten auszustatten wählen Sie bitte den entsprechenden Code

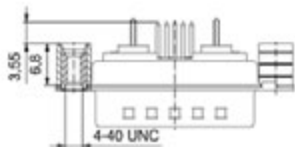
Code	Impedanz
76	50 Ω
86	75 Ω

Polzahl	Strombelastbarkeit Signalkontakte [A]	Betriebsspannung [V]	UL-File	Gütestufe	Art.-Nr. Buchsenkontakt	Art.-Nr. Stiftkontakt
5W1	75 (UL) / 5 (CSA VDE)	250	E228329	3	3005W1SAR76A30X	3005W1PAR76A30X
7W2					3007W2SAR76A30X	3007W2PAR76A30X
9W4					3009W4SAR76A30X	3009W4PAR76A30X
11W1					3011W1SAR76A30X	3011W1PAR76A30X
13W3					3013W3SAR76A30X	3013W3PAR76A30X
13W6					3013W6SAR76A30X	3013W6PAR76A30X
17W2					3017W2SAR76A30X	3017W2PAR76A30X
17W5					3017W5SAR76A30X	3017W5PAR76A30X
21W1					3021W1SAR76A30X	3021W1PAR76A30X
24W7					3024W7SAR76A30X	3024W7PAR76A30X
25W3					3025W3SAR76A30X	3025W3PAR76A30X
27W2					3027W2SAR76A30X	3027W2PAR76A30X
36W4					3036W4SAR76A30X	3036W4PAR76A30X
43W2					3043W2SAR76A30X	3043W2PAR76A30X
47W1					3047W1SAR76A30X	3047W1PAR76A30X
21WA4					321WA4SAR76A30X	321WA4PAR76A30X

COMBINATION D-SUB STECKVERBINDER Mit Signalkontakten & Koaxialkontakten 50 Ω

Lötstift, gerade
Gedrehte Kontakte

Abstandsbolzen 4-40 UNC



Um die Steckverbinder mit anderen Koaxialkontakten auszustatten wählen Sie bitte den entsprechenden Code

Code	Impedanz
76	50 Ω
86	75 Ω


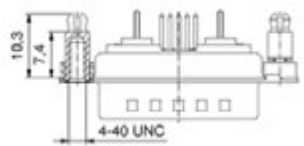
Polzahl	Strombelastbarkeit Signalkontakte [A]	Betriebsspannung [V]	UL-File	Gütestufe	Art.-Nr. Buchsenkontakt	Art.-Nr. Stiftkontakt
5W1	75 (UL) / 5 (CSA, VDE)	250	E228329	3	3005W1SAR76A50X	3005W1PAR76A50X
7W2					3007W2SAR76A50X	3007W2PAR76A50X
9W4					3009W4SAR76A50X	3009W4PAR76A50X
11W1					3011W1SAR76A50X	3011W1PAR76A50X
13W3					3013W3SAR76A50X	3013W3PAR76A50X
13W6					3013W6SAR76A50X	3013W6PAR76A50X
17W2					3017W2SAR76A50X	3017W2PAR76A50X
17W5					3017W5SAR76A50X	3017W5PAR76A50X
21W1					3021W1SAR76A50X	3021W1PAR76A50X
24W7					3024W7SAR76A50X	3024W7PAR76A50X
25W3					3025W3SAR76A50X	3025W3PAR76A50X
27W2					3027W2SAR76A50X	3027W2PAR76A50X
36W4					3036W4SAR76A50X	3036W4PAR76A50X
43W2					3043W2SAR76A50X	3043W2PAR76A50X
47W1					3047W1SAR76A50X	3047W1PAR76A50X
21WA4					321WA4SAR76A50X	321WA4PAR76A50X

Gehäuse: Stahl verzinkt
Gütestufe 3 (A) = 50 Steckzyklen
Auf Anfrage:
• Messing verzinkt oder Edelstahl
• Gütestufe 1 (C) = 500 Steckzyklen
• M3 Gewinde

COMBINATION D-SUB STECKVERBINDER Mit Signalkontakten & Koaxialkontakten 50 Ω

Lötstift, gerade, gedrehte Kontakte
Abstandsbolzen 7,4 mm

Abstandsbolzen-Clip 4-40 UNC für 1,6 mm PCB


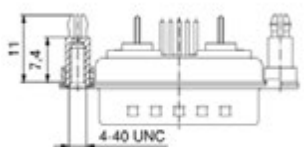
Abstandsbolzen-Clip 4-40 UNC für 1,6 mm PCB		Polzahl	Strombelastbarkeit Signalkontakte [A]	Betriebsspannung [V]	UL-File	Gütestufe	Art.-Nr. Buchsenkontakt	Art.-Nr. Stiftkontakt
 		5W1	75 (UL) / 5 (CSA VDE)	250	E228329	3	3005W1SAR76E20X	3005W1PAR76E20X
		7W2					3007W2SAR76E20X	3007W2PAR76E20X
		9W4					3009W4SAR76E20X	3009W4PAR76E20X
		11W1					3011W1SAR76E20X	3011W1PAR76E20X
		13W3					3013W3SAR76E20X	3013W3PAR76E20X
		13W6					3013W6SAR76E20X	3013W6PAR76E20X
		17W2					3017W2SAR76E20X	3017W2PAR76E20X
		17W5					3017W5SAR76E20X	3017W5PAR76E20X
		21W1					3021W1SAR76E20X	3021W1PAR76E20X
		24W7					3024W7SAR76E20X	3024W7PAR76E20X
		25W3					3025W3SAR76E20X	3025W3PAR76E20X
		27W2					3027W2SAR76E20X	3027W2PAR76E20X
		36W4					3036W4SAR76E20X	3036W4PAR76E20X
		43W2					3043W2SAR76E20X	3043W2PAR76E20X
		47W1					3047W1SAR76E20X	3047W1PAR76E20X
		21WA4					321WA4SAR76E20X	321WA4PAR76E20X

Um die Steckverbinder mit anderen Koaxialkontakten auszustatten wählen Sie bitte den entsprechenden Code

Code	Impedanz
76	50 Ω
86	75 Ω

Gehäuse: Stahl verzinkt
Gütestufe 3 (A) = 50 Steckzyklen
Auf Anfrage:
• Messing verzinkt oder Edelstahl
• Gütestufe 1 (C) = 500 Steckzyklen
• M3 Gewinde

Abstandsbolzen-Clip 4-40 UNC für 2,3 mm PCB

Abstandsbolzen-Clip 4-40 UNC für 2,3 mm PCB		Polzahl	Strombelastbarkeit Signalkontakte [A]	Betriebsspannung [V]	UL-File	Gütestufe	Art.-Nr. Buchsenkontakt	Art.-Nr. Stiftkontakt
 		5W1	75 (UL) / 5 (CSA VDE)	250	E228329	3	3005W1SAR76E40X	3005W1PAR76E40X
		7W2					3007W2SAR76E40X	3007W2PAR76E40X
		9W4					3009W4SAR76E40X	3009W4PAR76E40X
		11W1					3011W1SAR76E40X	3011W1PAR76E40X
		13W3					3013W3SAR76E40X	3013W3PAR76E40X
		13W6					3013W6SAR76E40X	3013W6PAR76E40X
		17W2					3017W2SAR76E40X	3017W2PAR76E40X
		17W5					3017W5SAR76E40X	3017W5PAR76E40X
		21W1					3021W1SAR76E40X	3021W1PAR76E40X
		24W7					3024W7SAR76E40X	3024W7PAR76E40X
		25W3					3025W3SAR76E40X	3025W3PAR76E40X
		27W2					3027W2SAR76E40X	3027W2PAR76E40X
		36W4					3036W4SAR76E40X	3036W4PAR76E40X
		43W2					3043W2SAR76E40X	3043W2PAR76E40X
		47W1					3047W1SAR76E40X	3047W1PAR76E40X
		21WA4					321WA4SAR76E40X	321WA4PAR76E40X

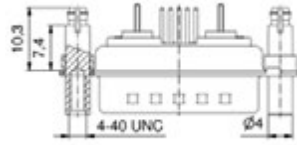
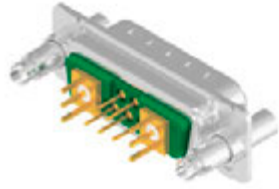
Um die Steckverbinder mit anderen Koaxialkontakten auszustatten wählen Sie bitte den entsprechenden Code

Code	Impedanz
76	50 Ω
86	75 Ω

COMBINATION D-SUB STECKVERBINDER Mit Signalkontakten & Koaxialkontakten 50 Ω

Lötstift, gerade, gedrehte Kontakte
Abstandsbolzen 7,4 mm

Abstandsbolzen-Clip für 1,6 mm PCB, Bolzen 4-40 UNC



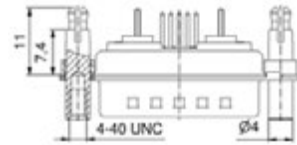
Um die Steckverbinder mit anderen Koaxialkontakten auszustatten wählen Sie bitte den entsprechenden Code

Code	Impedanz
76	50 Ω
86	75 Ω

Polzahl	Strombelastbarkeit Signalkontakte [A]	Betriebsspannung [V]	UL-File	Gütestufe	Art.-Nr. Buchsenkontakt	Art.-Nr. Stiftkontakt
5W1	75 (UL) / 5 (CSA VDE)	250	E228329	3	3005W1SAR76F20X	3005W1PAR76F20X
7W2					3007W2SAR76F20X	3007W2PAR76F20X
9W4					3009W4SAR76F20X	3009W4PAR76F20X
11W1					3011W1SAR76F20X	3011W1PAR76F20X
13W3					3013W3SAR76F20X	3013W3PAR76F20X
13W6					3013W6SAR76F20X	3013W6PAR76F20X
17W2					3017W2SAR76F20X	3017W2PAR76F20X
17W5					3017W5SAR76F20X	3017W5PAR76F20X
21W1					3021W1SAR76F20X	3021W1PAR76F20X
24W7					3024W7SAR76F20X	3024W7PAR76F20X
25W3					3025W3SAR76F20X	3025W3PAR76F20X
27W2					3027W2SAR76F20X	3027W2PAR76F20X
36W4					3036W4SAR76F20X	3036W4PAR76F20X
43W2					3043W2SAR76F20X	3043W2PAR76F20X
47W1					3047W1SAR76F20X	3047W1PAR76F20X
21WA4					321WA4SAR76F20X	321WA4PAR76F20X

Gehäuse: Stahl verzinkt
Gütestufe 3 (A) = 50 Steckzyklen
Auf Anfrage:
• Messing verzinkt oder Edelstahl
• Gütestufe 1 (C) = 500 Steckzyklen
• M3 Gewinde

Abstandsbolzen-Clip für 2,3 mm PCB, Bolzen 4-40 UNC



Um die Steckverbinder mit anderen Koaxialkontakten auszustatten wählen Sie bitte den entsprechenden Code

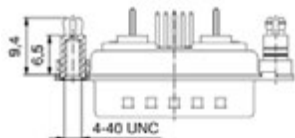
Code	Impedanz
76	50 Ω
86	75 Ω

Polzahl	Strombelastbarkeit Signalkontakte [A]	Betriebsspannung [V]	UL-File	Gütestufe	Art.-Nr. Buchsenkontakt	Art.-Nr. Stiftkontakt
5W1	75 (UL) / 5 (CSA VDE)	250	E228329	3	3005W1SAR76F40X	3005W1PAR76F40X
7W2					3007W2SAR76F40X	3007W2PAR76F40X
9W4					3009W4SAR76F40X	3009W4PAR76F40X
11W1					3011W1SAR76F40X	3011W1PAR76F40X
13W3					3013W3SAR76F40X	3013W3PAR76F40X
13W6					3013W6SAR76F40X	3013W6PAR76F40X
17W2					3017W2SAR76F40X	3017W2PAR76F40X
17W5					3017W5SAR76F40X	3017W5PAR76F40X
21W1					3021W1SAR76F40X	3021W1PAR76F40X
24W7					3024W7SAR76F40X	3024W7PAR76F40X
25W3					3025W3SAR76F40X	3025W3PAR76F40X
27W2					3027W2SAR76F40X	3027W2PAR76F40X
36W4					3036W4SAR76F40X	3036W4PAR76F40X
43W2					3043W2SAR76F40X	3043W2PAR76F40X
47W1					3047W1SAR76F40X	3047W1PAR76F40X
21WA4					321WA4SAR76F40X	321WA4PAR76F40X

COMBINATION D-SUB STECKVERBINDER Mit Signalkontakten & Koaxialkontakten 50 Ω

Lötstift, gerade, gedrehte Kontakte
Abstandsbolzen 6,5 mm

Abstandsbolzen-Clip 4-40 UNC für 1,6 mm PCB



Um die Steckverbinder mit anderen Koaxialkontakten auszustatten wählen Sie bitte den entsprechenden Code

Code	Impedanz
76	50 Ω
86	75 Ω

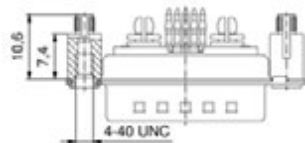
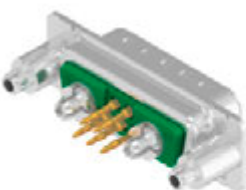
Polzahl	Strombelastbarkeit Signalkontakte [A]	Betriebsspannung [V]	UL-File	Gütestufe	Art.-Nr. Buchsenkontakt	Art.-Nr. Stiftkontakt
5W1	75 (UL) / 5 (CSA VDE)	250	E228329	3	3005W1SAR76C20X	3005W1PAR76C20X
7W2					3007W2SAR76C20X	3007W2PAR76C20X
9W4					3009W4SAR76C20X	3009W4PAR76C20X
11W1					3011W1SAR76C20X	3011W1PAR76C20X
13W3					3013W3SAR76C20X	3013W3PAR76C20X
13W6					3013W6SAR76C20X	3013W6PAR76C20X
17W2					3017W2SAR76C20X	3017W2PAR76C20X
17W5					3017W5SAR76C20X	3017W5PAR76C20X
21W1					3021W1SAR76C20X	3021W1PAR76C20X
24W7					3024W7SAR76C20X	3024W7PAR76C20X
25W3					3025W3SAR76C20X	3025W3PAR76C20X
27W2					3027W2SAR76C20X	3027W2PAR76C20X
36W4					3036W4SAR76C20X	3036W4PAR76C20X
43W2					3043W2SAR76C20X	3043W2PAR76C20X
47W1					3047W1SAR76C20X	3047W1PAR76C20X
21WA4					321WA4SAR76C20X	321WA4PAR76C20X

Gehäuse: Stahl verzinkt
Gütestufe 3 (A) = 50 Steckzyklen
Auf Anfrage:
• Messing verzinkt oder Edelstahl
• Gütestufe 1 (C) = 500 Steckzyklen
• M3 Gewinde

COMBINATION D-SUB STECKVERBINDER Mit Signalkontakten & Hochstromkontakten 30 A

Einpressstift, gerade
Gedrehte Kontakte

Einpressbolzen 4-40 UNC



Um die Steckverbinder mit anderen Hochstromkontakten auszustatten wählen Sie bitte den entsprechenden Code

Code	Strombelastbarkeit	Durchmesser PCB
P1	30 A	3,11
P2	30 A	3,25
P4	30 A	3,20

Polzahl	Strombelastbarkeit Signalkontakte [A]	Betriebsspannung [V]	UL-File	Gütestufe	Art.-Nr. Buchsenkontakt	Art.-Nr. Stiftkontakt
5W1	75 (UL) / 5 (CSA VDE)	250	E228329	3	3005W1SAPP1 W20X	3005W1PAPP1 W20X
7W2					3007W2SAPP1 W20X	3007W2PAPP1 W20X
9W4					3009W4SAPP1 W20X	3009W4PAPP1 W20X
11W1					3011W1SAPP1 W20X	3011W1PAPP1 W20X
13W3					3013W3SAPP1 W20X	3013W3PAPP1 W20X
13W6					3013W6SAPP1 W20X	3013W6PAPP1 W20X
17W2					3017W2SAPP1 W20X	3017W2PAPP1 W20X
17W5					3017W5SAPP1 W20X	3017W5PAPP1 W20X
21W1					3021W1SAPP1 W20X	3021W1PAPP1 W20X
24W7					3024W7SAPP1 W20X	3024W7PAPP1 W20X
25W3					3025W3SAPP1 W20X	3025W3PAPP1 W20X
27W2					3027W2SAPP1 W20X	3027W2PAPP1 W20X
36W4					3036W4SAPP1 W20X	3036W4PAPP1 W20X
43W2					3043W2SAPP1 W20X	3043W2PAPP1 W20X
47W1					3047W1SAPP1 W20X	3047W1PAPP1 W20X
21WA4					321WA4SAPP1 W20X	321WA4PAPP1 W20X

Gehäuse: Stahl verzinkt
Gütestufe 3 (A) = 50 Steckzyklen
Auf Anfrage:
• Messing verzinkt oder Edelstahl
• Gütestufe 1 (C) = 500 Steckzyklen
• M3 Gewinde

COMBINATION D-SUB STECKVERBINDER Mit Signalkontakten & Hochstromkontakten 20 A

Lötstift, gewinkelt, 7,19 mm
Gedrehte Kontakte, Metallwinkel

Innengewinde 4-40 UNC

Um die Steckverbinder mit anderen Hochstromkontakten auszustatten wählen Sie bitte den entsprechenden Code				Polzahl	Strombelastbarkeit Signalkontakte [A]	Betriebsspannung [V]	UL-File	Gütestufe	Art.-Nr. Buchsenkontakt
Code	Gehäusegröße	Strombelastbarkeit	Durchmesser Lötpin						
59	1-4	15 A	1,90	5W1 7W2 9W4 11W1 13W3 13W6 17W2 17W5 21W1 24W7 25W3 27W2 36W4 43W2 47W1 21WA4	75 (UL) / 5 (CSA, VDE)	250	E228329	3	3005W1SAT73N20X
73	1-4	20 A	2,85						3007W2SAT73N20X
74	1-4	30 A	3,20						3009W4SAT73N20X
75	1-4	40 A	3,75						3011W1SAT73N20X
81	5	20 A	2,85						3013W3SAT73N20X
82	5	30 A	3,20						3013W6SAT73N20X
85	5	30 A	3,20						3017W2SAT73N20X
77	5	40 A	3,75						3017W5SAT73N20X
									3021W1SAT73N20X
									3024W7SAT81N20X
									3025W3SAT73N20X
									3027W2SAT73N20X
									3036W4SAT81N20X
									3043W2SAT81N20X
									3047W1SAT81N20X
									321WA4SAT73N20X

Clip für 1,6 mm PCB, Innengewinde 4-40 UNC

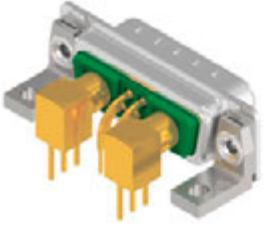
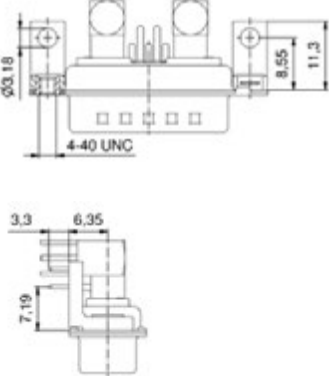
Um die Steckverbinder mit anderen Hochstromkontakten auszustatten wählen Sie bitte den entsprechenden Code				Polzahl	Strombelastbarkeit Signalkontakte [A]	Betriebsspannung [V]	UL-File	Gütestufe	Art.-Nr. Buchsenkontakt
Code	Gehäusegröße	Strombelastbarkeit	Durchmesser Lötpin						
59	1-4	15 A	1,90	5W1 7W2 9W4 11W1 13W3 13W6 17W2 17W5 21W1 24W7 25W3 27W2 36W4 43W2 47W1 21WA4	75 (UL) / 5 (CSA, VDE)	250	E228329	3	3005W1SAT73N40X
73	1-4	20 A	2,85						3007W2SAT73N40X
74	1-4	30 A	3,20						3009W4SAT73N40X
75	1-4	40 A	3,75						3011W1SAT73N40X
81	5	20 A	2,85						3013W3SAT73N40X
82	5	30 A	3,20						3013W6SAT73N40X
85	5	30 A	3,20						3017W2SAT73N40X
77	5	40 A	3,75						3017W5SAT73N40X
									3021W1SAT73N40X
									3024W7SAT81N40X
									3025W3SAT73N40X
									3027W2SAT73N40X
									3036W4SAT81N40X
									3043W2SAT81N40X
									3047W1SAT81N40X
									321WA4SAT73N40X

Gehäuse: Stahl verzinkt
Gütestufe 3 (A) = 50 Steckzyklen
Auf Anfrage:
• Messing verzinkt oder Edelstahl
• Gütestufe 1 (C) = 500 Steckzyklen
• M3 Gewinde

COMBINATION D-SUB STECKVERBINDER Mit Signalkontakten & Koaxialkontakten 50 Ω

Lötstift, gewinkelt, 7,19 mm
Gedrehte Kontakte, Metallwinkel

Innengewinde 4-40 UNC

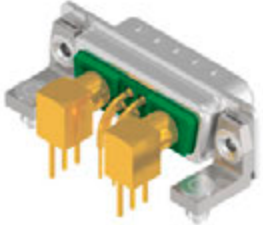
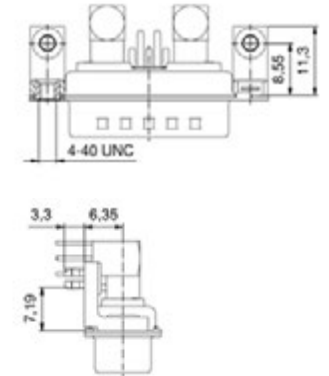
Code	Impedanz	Gehäusegröße
78	50 Ω	1-4
79	50 Ω	5
88	75 Ω	1-4
89	75 Ω	5

Um die Steckverbinder mit anderen Koaxialkontakten auszustatten wählen Sie bitte den entsprechenden Code

Polzahl	Strombelastbarkeit Signalkontakte [A]	Betriebsspannung [V]	UL-File	Gütestufe	Art.-Nr. Buchsenkontakt
5W1	75 (UL) / 5 (CSA, VDE)	250	E228329	3	3005W1SAT78N20X
7W2					3007W2SAT78N20X
9W4					3009W4SAT78N20X
11W1					3011W1SAT78N20X
13W3					3013W3SAT78N20X
13W6					3013W6SAT78N20X
17W2					3017W2SAT78N20X
17W5					3017W5SAT78N20X
21W1					3021W1SAT78N20X
24W7					3024W7SAT79N20X
25W3					3025W3SAT78N20X
27W2					3027W2SAT78N20X
36W4					3036W4SAT79N20X
43W2					3043W2SAT79N20X
47W1					3047W1SAT79N20X
21WA4					321WA4SAT78N20X

Gehäuse: Stahl verzinkt
Gütestufe 3 (A) = 50 Steckzyklen
Auf Anfrage:
• Messing verzinkt oder Edelstahl
• Gütestufe 1 (C) = 500 Steckzyklen
• M3 Gewinde

Clip für 1,6 mm PCB, Innengewinde 4-40 UNC

Code	Impedanz	Gehäusegröße
78	50 Ω	1-4
79	50 Ω	5
88	75 Ω	1-4
89	75 Ω	5

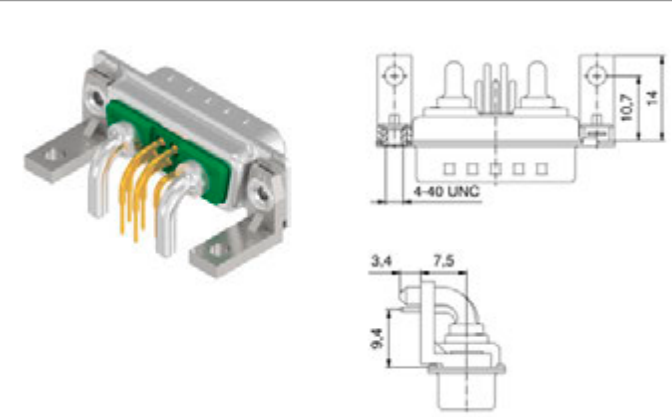
Um die Steckverbinder mit anderen Koaxialkontakten auszustatten wählen Sie bitte den entsprechenden Code

Polzahl	Strombelastbarkeit Signalkontakte [A]	Betriebsspannung [V]	UL-File	Gütestufe	Art.-Nr. Buchsenkontakt
5W1	75 (UL) / 5 (CSA, VDE)	250	E228329	3	3005W1SAT78N40X
7W2					3007W2SAT78N40X
9W4					3009W4SAT78N40X
11W1					3011W1SAT78N40X
13W3					3013W3SAT78N40X
13W6					3013W6SAT78N40X
17W2					3017W2SAT78N40X
17W5					3017W5SAT78N40X
21W1					3021W1SAT78N40X
24W7					3024W7SAT79N40X
25W3					3025W3SAT78N40X
27W2					3027W2SAT78N40X
36W4					3036W4SAT79N40X
43W2					3043W2SAT79N40X
47W1					3047W1SAT79N40X
21WA4					321WA4SAT78N40X

COMBINATION D-SUB STECKVERBINDER Mit Signalkontakten & Hochstromkontakten 20 A

Lötstift, gewinkelt, 9,4 mm
Gedrehte Kontakte, Metallwinkel

Innengewinde 4-40 UNC



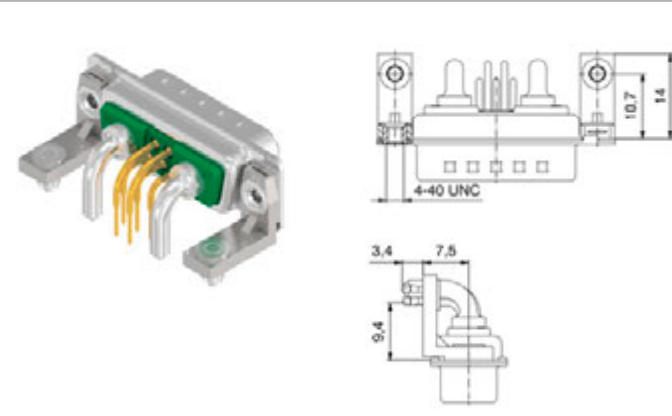
Um die Steckverbinder mit anderen Hochstromkontakten auszustatten wählen Sie bitte den entsprechenden Code

Code	Gehäusegröße	Strombelastbarkeit	Durchmesser Lötstift
59	1-4	15 A	1,90
73	1-4	20 A	2,85
74	1-4	30 A	3,20
75	1-4	40 A	3,75
81	5	20 A	2,85
82	5	30 A	3,20
85	5	30 A	3,20
77	5	40 A	3,75

Polzahl	Strombelastbarkeit Signalkontakte [A]	Betriebsspannung [V]	UL-File	Gütestufe	Art.-Nr. Buchsenkontakt
5W1	75 (UL) / 5 (CSA, VDE)	250	E228329	3	3005W1SAU73G20X
7W2					3007W2SAU73G20X
9W4					3009W4SAU73G20X
11W1					3011W1SAU73G20X
13W3					3013W3SAU73G20X
13W6					3013W6SAU73G20X
17W2					3017W2SAU73G20X
17W5					3017W5SAU73G20X
21W1					3021W1SAU73G20X
24W7					3024W7SAU81G20X
25W3					3025W3SAU73G20X
27W2					3027W2SAU73G20X
36W4					3036W4SAU81G20X
43W2					3043W2SAU81G20X
47W1					3047W1SAU81G20X
21WA4					321WA4SAU73G20X

Gehäuse: Stahl verzinkt
Gütestufe 3 (A) = 50 Steckzyklen
Auf Anfrage:
• Messing verzinkt oder Edelstahl
• Gütestufe 1 (C) = 500 Steckzyklen
• M3 Gewinde

Clip für 1,6 mm PCB, Innengewinde 4-40 UNC



Um die Steckverbinder mit anderen Hochstromkontakten auszustatten wählen Sie bitte den entsprechenden Code

Code	Gehäusegröße	Strombelastbarkeit	Durchmesser Lötstift
59	1-4	15 A	1,90
73	1-4	20 A	2,85
74	1-4	30 A	3,20
75	1-4	40 A	3,75
81	5	20 A	2,85
82	5	30 A	3,20
85	5	30 A	3,20
77	5	40 A	3,75

Polzahl	Strombelastbarkeit Signalkontakte [A]	Betriebsspannung [V]	UL-File	Gütestufe	Art.-Nr. Buchsenkontakt
5W1	75 (UL) / 5 (CSA, VDE)	250	E228329	3	3005W1SAU73G40X
7W2					3007W2SAU73G40X
9W4					3009W4SAU73G40X
11W1					3011W1SAU73G40X
13W3					3013W3SAU73G40X
13W6					3013W6SAU73G40X
17W2					3017W2SAU73G40X
17W5					3017W5SAU73G40X
21W1					3021W1SAU73G40X
24W7					3024W7SAU81G40X
25W3					3025W3SAU73G40X
27W2					3027W2SAU73G40X
36W4					3036W4SAU81G40X
43W2					3043W2SAU81G40X
47W1					3047W1SAU81G40X
21WA4					321WA4SAU73G40X

COMBINATION D-SUB STECKVERBINDER Mit Signalkontakten & Koaxialkontakten 50 Ω

Lötstift, gewinkelt, 9,4 mm
Gedrehte Kontakte, Metallwinkel

Innengewinde 4-40 UNC

Code	Impedanz	Gehäusegröße
78	50 Ω	1-4
79	50 Ω	5
88	75 Ω	1-4
89	75 Ω	5

Um die Steckverbinder mit anderen Koaxialkontakten auszustatten wählen Sie bitte den entsprechenden Code

Polzahl	Strombelastbarkeit Signalkontakte [A]	Betriebsspannung [V]	UL-File	Gütestufe	Art.-Nr. Buchsenkontakt
5W1	75 (UL) / 5 (CSA, VDE)	250	E228329	3	3005W1SAU78G20X
7W2					3007W2SAU78G20X
9W4					3009W4SAU78G20X
11W1					3011W1SAU78G20X
13W3					3013W3SAU78G20X
13W6					3013W6SAU78G20X
17W2					3017W2SAU78G20X
17W5					3017W5SAU78G20X
21W1					3021W1SAU78G20X
24W7					3024W7SAU79G20X
25W3					3025W3SAU78G20X
27W2					3027W2SAU78G20X
36W4					3036W4SAU79G20X
43W2					3043W2SAU79G20X
47W1					3047W1SAU79G20X
21WA4					321WA4SAU78G20X

Gehäuse: Stahl verzinkt
Gütestufe 3 (A) = 50 Steckzyklen
Auf Anfrage:
• Messing verzinkt oder Edelstahl
• Gütestufe 1 (C) = 500 Steckzyklen
• M3 Gewinde

Clip für 1,6 mm PCB, Innengewinde 4-40 UNC

Code	Impedanz	Gehäusegröße
78	50 Ω	1-4
79	50 Ω	5
88	75 Ω	1-4
89	75 Ω	5


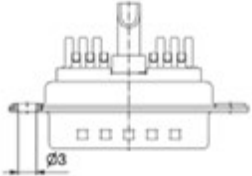
Um die Steckverbinder mit anderen Koaxialkontakten auszustatten wählen Sie bitte den entsprechenden Code

Polzahl	Strombelastbarkeit Signalkontakte [A]	Betriebsspannung [V]	UL-File	Gütestufe	Art.-Nr. Buchsenkontakt
5W1	75 (UL) / 5 (CSA, VDE)	250	E228329	3	3005W1SAU78G40X
7W2					3007W2SAU78G40X
9W4					3009W4SAU78G40X
11W1					3011W1SAU78G40X
13W3					3013W3SAU78G40X
13W6					3013W6SAU78G40X
17W2					3017W2SAU78G40X
17W5					3017W5SAU78G40X
21W1					3021W1SAU78G40X
24W7					3024W7SAU79G40X
25W3					3025W3SAU78G40X
27W2					3027W2SAU78G40X
36W4					3036W4SAU79G40X
43W2					3043W2SAU79G40X
47W1					3047W1SAU79G40X
21WA4					321WA4SAU78G40X

COMBINATION D-SUB STECKVERBINDER HIGH DENSITY Mit Signalkontakten & Hochstromkontakten 20 A

Lötkelch
Gedrehte Kontakte, AWG 22


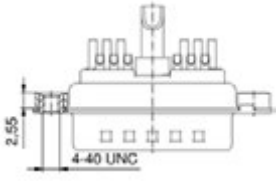
Durchgangsloch Ø 3 mm

Durchgangsloch Ø 3 mm		Polzahl	Strombelastbarkeit Signalkontakte [A]	Betriebsspannung [V]	Gütestufe	Art.-Nr. Buchsenkontakt	Art.-Nr. Stiftkontakt
 		15W4	3 (UL, VDE) / 2,5 (CSA)	60	3	3H15W4SAM62A10X	3H15W4PAM62A10X
		19W1				3H19W1SAM62A10X	3H19W1PAM62A10X
		45W2				3H45W2SAM62A10X	3H45W2PAM62A10X

Um die Steckverbinder mit anderen Hochstromkontakten auszustatten wählen Sie bitte den entsprechenden Code

Code	AWG	Strombelastbarkeit
61	16-20	10 A
62	12-14	20 A
63	10-12	30 A
64	8-10	40 A

Innengewinde 4-40 UNC

Innengewinde 4-40 UNC		Polzahl	Strombelastbarkeit Signalkontakte [A]	Betriebsspannung [V]	Gütestufe	Art.-Nr. Buchsenkontakt	Art.-Nr. Stiftkontakt
 		15W4	3 (UL, VDE) / 2,5 (CSA)	60	3	3H15W4SAM62A30X	3H15W4PAM62A30X
		19W1				3H19W1SAM62A30X	3H19W1PAM62A30X
		45W2				3H45W2SAM62A30X	3H45W2PAM62A30X

Um die Steckverbinder mit anderen Hochstromkontakten auszustatten wählen Sie bitte den entsprechenden Code

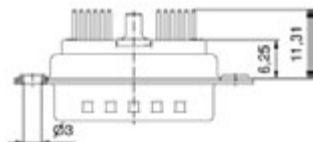
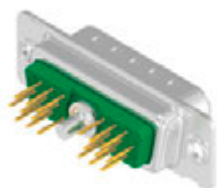
Code	AWG	Strombelastbarkeit
61	16-20	10 A
62	12-14	20 A
63	10-12	30 A
64	8-10	40 A

Gehäuse: Stahl verzinkt
Gütestufe 3 (A) = 50 Steckzyklen
Auf Anfrage:
• Messing verzinkt oder Edelstahl
• Gütestufe 1 (C) = 500 Steckzyklen
• M3 Gewinde

COMBINATION D-SUB STECKVERBINDER HIGH DENSITY Mit Signalkontakten & Hochstromkontakten 20 A

Lötstift, gerade
Gedrehte Kontakte

Durchgangsloch Ø 3 mm



Um die Steckverbinder mit anderen Hochstromkontakten auszustatten wählen Sie bitte den entsprechenden Code

Code	Strombelastbarkeit	Durchmesser Lötpin
68	20 A	1,95
69	20 A	2,60
70	20 A	2,85
71	30 A	3,18
72	40 A	3,75

Polzahl

Strombelastbarkeit
Signalkontakte [A]

Betriebsspannung [V]

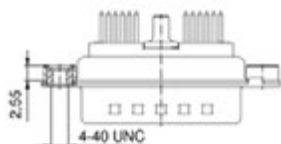
Gütestufe

Art.-Nr. Buchsenkontakt Art.-Nr. Stiftkontakt

15W4	3 (UL, VDE) / 2,5 (CSA)	60	3	3H15W4SAR69A10X	3H15W4PAR69A10X
19W1				3H19W1SAR69A10X	3H19W1PAR69A10X
45W2				3H45W2SAR69A10X	3H45W2PAR69A10X

Gehäuse: Stahl verzinkt
Gütestufe 3 (A) = 50 Steckzyklen
Auf Anfrage:
• Messing verzinkt oder Edelstahl
• Gütestufe 1 (C) = 500 Steckzyklen
• M3 Gewinde

Innengewinde 4-40 UNC

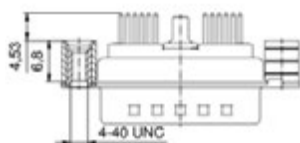


Um die Steckverbinder mit anderen Hochstromkontakten auszustatten wählen Sie bitte den entsprechenden Code

Code	Strombelastbarkeit	Durchmesser Lötpin
68	20 A	1,95
69	20 A	2,60
70	20 A	2,85
71	30 A	3,18
72	40 A	3,75

15W4	3 (UL, VDE) / 2,5 (CSA)	60	3	3H15W4SAR69A30X	3H15W4PAR69A30X
19W1				3H19W1SAR69A30X	3H19W1PAR69A30X
45W2				3H45W2SAR69A30X	3H45W2PAR69A30X

Abstandsbolzen 4-40 UNC



Um die Steckverbinder mit anderen Hochstromkontakten auszustatten wählen Sie bitte den entsprechenden Code

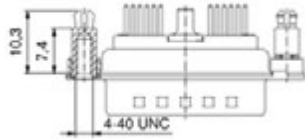
Code	Strombelastbarkeit	Durchmesser Lötpin
68	20 A	1,95
69	20 A	2,60
70	20 A	2,85
71	30 A	3,18
72	40 A	3,75

15W4	3 (UL, VDE) / 2,5 (CSA)	60	3	3H15W4SAR69A50X	3H15W4PAR69A50X
19W1				3H19W1SAR69A50X	3H19W1PAR69A50X
45W2				3H45W2SAR69A50X	3H45W2PAR69A50X

COMBINATION D-SUB STECKVERBINDER HIGH DENSITY Mit Signalkontakten & Hochstromkontakten 20 A

Lötstift, gerade
Gedrehte Kontakte

Abstandsbolzen-Clip 4-40 UNC für 1,6 mm PCB



Um die Steckverbinder mit anderen Hochstromkontakten auszustatten wählen Sie bitte den entsprechenden Code

Code	Strombelastbarkeit	Durchmesser Lötstift
68	20 A	1,95
69	20 A	2,60
70	20 A	2,85
71	30 A	3,18
72	40 A	3,75

Polzahl

Strombelastbarkeit
Signalkontakte [A]

Betriebsspannung [V]

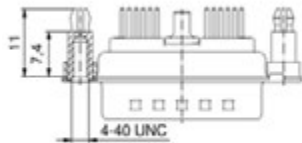
Gütestufe

Gehäuse: Stahl verzinkt
Gütestufe 3 (A) = 50 Steckzyklen
Auf Anfrage:
• Messing verzinkt oder Edelstahl
• Gütestufe 1 (C) = 500 Steckzyklen
• M3 Gewinde

Art.-Nr. Buchsenkontakt Art.-Nr. Stiftkontakt

15W4	3 (UL, VDE) / 2,5 (CSA)	60	3	3H15W4SAR69E20X	3H15W4PAR69E20X
19W1				3H19W1SAR69E20X	3H19W1PAR69E20X
45W2				3H45W2SAR69E20X	3H45W2PAR69E20X

Abstandsbolzen-Clip 4-40 UNC für 2,3 mm PCB

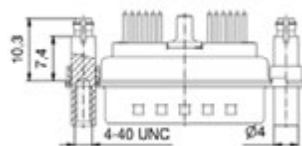


Um die Steckverbinder mit anderen Hochstromkontakten auszustatten wählen Sie bitte den entsprechenden Code

Code	Strombelastbarkeit	Durchmesser Lötstift
69	20 A	2,60
71	30 A	3,18
72	40 A	3,75

15W4	3 (UL, VDE) / 2,5 (CSA)	60	3	3H15W4SAR69E40X	3H15W4PAR69E40X
19W1				3H19W1SAR69E40X	3H19W1PAR69E40X
45W2				3H45W2SAR69E40X	3H45W2PAR69E40X

Abstandsbolzen-Clip für 1,6 mm PCB, Bolzen 4-40 UNC



Um die Steckverbinder mit anderen Hochstromkontakten auszustatten wählen Sie bitte den entsprechenden Code

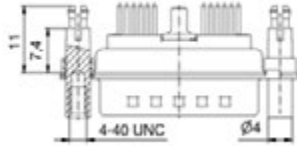
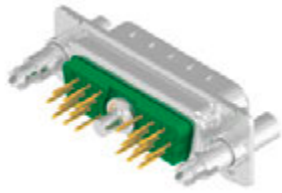
Code	Strombelastbarkeit	Durchmesser Lötstift
68	20 A	1,95
69	20 A	2,60
70	20 A	2,85
71	30 A	3,18
72	40 A	3,75

15W4	3 (UL, VDE) / 2,5 (CSA)	60	3	3H15W4SAR69F20X	3H15W4PAR69F20X
19W1				3H19W1SAR69F20X	3H19W1PAR69F20X
45W2				3H45W2SAR69F20X	3H45W2PAR69F20X

COMBINATION D-SUB STECKVERBINDER HIGH DENSITY Mit Signalkontakten & Hochstromkontakten 20 A

Lötstift, gerade
Gedrehte Kontakte

Abstandsbolzen-Clip für 2,3 mm PCB, Bolzen 4-40 UNC



Um die Steckverbinder mit anderen Hochstromkontakten auszustatten wählen Sie bitte den entsprechenden Code

Code	Strombelastbarkeit	Durchmesser Lötpin
69	20 A	2,60
71	30 A	3,18
72	40 A	3,75

Polzahl

Strombelastbarkeit
Signalkontakte [A]

Betriebsspannung [V]

Gütestufe

Gehäuse: Stahl verzinkt
Gütestufe 3 (A) = 50 Steckzyklen
Auf Anfrage:
• Messing verzinkt oder Edelstahl
• Gütestufe 1 (C) = 500 Steckzyklen
• M3 Gewinde

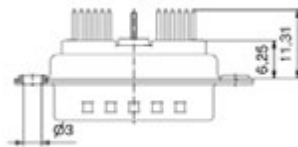
Art.-Nr. Buchsenkontakt Art.-Nr. Stiftkontakt

15W4	3 (UL, VDE) / 2,5 (CSA)	60	3	3H15W4SAR69F40X	3H15W4PAR69F40X
19W1				3H19W1SAR69F40X	3H19W1PAR69F40X
45W2				3H45W2SAR69F40X	3H45W2PAR69F40X

COMBINATION D-SUB STECKVERBINDER HIGH DENSITY Mit Signalkontakten & Koaxialkontakten 50 Ω

Lötstift, gerade
Gedrehte Kontakte

Durchgangsloch Ø 3 mm



Um die Steckverbinder mit anderen Koaxialkontakten auszustatten wählen Sie bitte den entsprechenden Code

Code	Impedanz
76	50 Ω
86	75 Ω

Polzahl

Strombelastbarkeit
Signalkontakte [A]

Betriebsspannung [V]

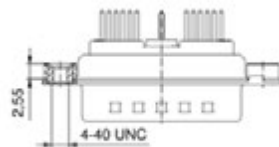
Gütestufe

Gehäuse: Stahl verzinkt
Gütestufe 3 (A) = 50 Steckzyklen
Auf Anfrage:
• Messing verzinkt oder Edelstahl
• Gütestufe 1 (C) = 500 Steckzyklen
• M3 Gewinde

Art.-Nr. Buchsenkontakt Art.-Nr. Stiftkontakt

15W4	3 (UL, VDE) / 2,5 (CSA)	60	3	3H15W4SAR76A10X	3H15W4PAR76A10X
19W1				3H19W1SAR76A10X	3H19W1PAR76A10X
45W2				3H45W2SAR76A10X	3H45W2PAR76A10X

Innengewinde 4-40 UNC



Um die Steckverbinder mit anderen Koaxialkontakten auszustatten wählen Sie bitte den entsprechenden Code

Code	Impedanz
76	50 Ω
86	75 Ω

Polzahl

Strombelastbarkeit
Signalkontakte [A]

Betriebsspannung [V]

Gütestufe


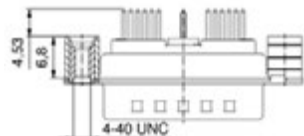
Art.-Nr. Buchsenkontakt Art.-Nr. Stiftkontakt

15W4	3 (UL, VDE) / 2,5 (CSA)	60	3	3H15W4SAR76A30X	3H15W4PAR76A30X
19W1				3H19W1SAR76A30X	3H19W1PAR76A30X
45W2				3H45W2SAR76A30X	3H45W2PAR76A30X

COMBINATION D-SUB STECKVERBINDER HIGH DENSITY Mit Signalkontakten & Koaxialkontakten 50 Ω


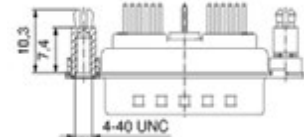
Lötstift, gerade
Gedrehte Kontakte

Abstandsbolzen 4-40 UNC


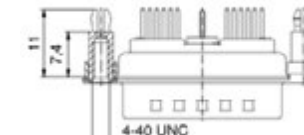
Abstandsbolzen 4-40 UNC		Polzahl	Strombelastbarkeit Signalkontakte [A]	Betriebsspannung [V]	Gütestufe	Art.-Nr. Buchsenkontakt	Art.-Nr. Stiftkontakt					
  <p>Um die Steckverbinder mit anderen Koaxialkontakten auszustatten wählen Sie bitte den entsprechenden Code</p> <table border="1"> <thead> <tr> <th>Code</th> <th>Impedanz</th> </tr> </thead> <tbody> <tr> <td>76</td> <td>50 Ω</td> </tr> <tr> <td>86</td> <td>75 Ω</td> </tr> </tbody> </table>	Code	Impedanz	76	50 Ω	86	75 Ω	15W4	3 (UL, VDE) / 2,5 (CSA)	60	3	3H15W4SAR76A50X	3H15W4PAR76A50X
	Code	Impedanz										
	76	50 Ω										
86	75 Ω											
19W1	3H19W1SAR76A50X	3H19W1PAR76A50X										
45W2	3H45W2SAR76A50X	3H45W2PAR76A50X										

Gehäuse: Stahl verzinkt
Gütestufe 3 (A) = 50 Steckzyklen
Auf Anfrage:
• Messing verzinkt oder Edelstahl
• Gütestufe 1 (C) = 500 Steckzyklen
• M3 Gewinde

Abstandsbolzen-Clip 4-40 UNC für 1,6 mm PCB

Abstandsbolzen-Clip 4-40 UNC für 1,6 mm PCB		Polzahl	Strombelastbarkeit Signalkontakte [A]	Betriebsspannung [V]	Gütestufe	Art.-Nr. Buchsenkontakt	Art.-Nr. Stiftkontakt					
  <p>Um die Steckverbinder mit anderen Koaxialkontakten auszustatten wählen Sie bitte den entsprechenden Code</p> <table border="1"> <thead> <tr> <th>Code</th> <th>Impedanz</th> </tr> </thead> <tbody> <tr> <td>76</td> <td>50 Ω</td> </tr> <tr> <td>86</td> <td>75 Ω</td> </tr> </tbody> </table>	Code	Impedanz	76	50 Ω	86	75 Ω	15W4	3 (UL, VDE) / 2,5 (CSA)	60	3	3H15W4SAR76E20X	3H15W4PAR76E20X
	Code	Impedanz										
	76	50 Ω										
86	75 Ω											
19W1	3H19W1SAR76E20X	3H19W1PAR76E20X										
45W2	3H45W2SAR76E20X	3H45W2PAR76E20X										

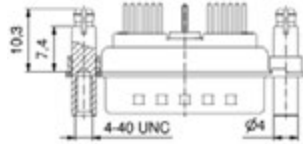
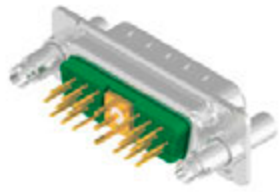
Abstandsbolzen-Clip 4-40 UNC für 2,3 mm PCB

Abstandsbolzen-Clip 4-40 UNC für 2,3 mm PCB		Polzahl	Strombelastbarkeit Signalkontakte [A]	Betriebsspannung [V]	Gütestufe	Art.-Nr. Buchsenkontakt	Art.-Nr. Stiftkontakt					
  <p>Um die Steckverbinder mit anderen Koaxialkontakten auszustatten wählen Sie bitte den entsprechenden Code</p> <table border="1"> <thead> <tr> <th>Code</th> <th>Impedanz</th> </tr> </thead> <tbody> <tr> <td>76</td> <td>50 Ω</td> </tr> <tr> <td>86</td> <td>75 Ω</td> </tr> </tbody> </table>	Code	Impedanz	76	50 Ω	86	75 Ω	15W4	3 (UL, VDE) / 2,5 (CSA)	60	3	3H15W4SAR76E40X	3H15W4PAR76E40X
	Code	Impedanz										
	76	50 Ω										
86	75 Ω											
19W1	3H19W1SAR76E40X	3H19W1PAR76E40X										
45W2	3H45W2SAR76E40X	3H45W2PAR76E40X										

COMBINATION D-SUB STECKVERBINDER HIGH DENSITY Mit Signalkontakten & Koaxialkontakten 50 Ω

Lötstift, gerade
Gedrehte Kontakte

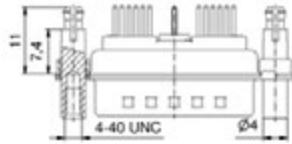
Abstandsbolzen-Clip für 1,6 mm PCB, Bolzen 4-40 UNC



Um die Steckverbinder mit anderen Koaxialkontakten auszustatten wählen Sie bitte den entsprechenden Code

Code	Impedanz
76	50 Ω
86	75 Ω

Abstandsbolzen-Clip für 2,3 mm PCB, Bolzen 4-40 UNC



Um die Steckverbinder mit anderen Koaxialkontakten auszustatten wählen Sie bitte den entsprechenden Code

Code	Impedanz
76	50 Ω
86	75 Ω

Polzahl	Strombelastbarkeit Signalkontakte [A]	Betriebsspannung [V]	Gütestufe	Art.-Nr. Buchsenkontakt	Art.-Nr. Stiftkontakt
15W4	3 (UL, VDE) / 2,5 (CSA)	60	3	3H15W4SAR76F20X	3H15W4PAR76F20X
19W1				3H19W1SAR76F20X	3H19W1PAR76F20X
45W2				3H45W2SAR76F20X	3H45W2PAR76F20X


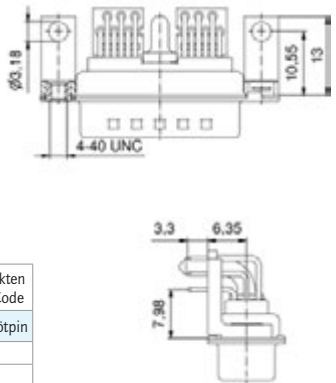
Gehäuse: Stahl verzinkt
Gütestufe 3 (A) = 50 Steckzyklen
Auf Anfrage:
• Messing verzinkt oder Edelstahl
• Gütestufe 1 (C) = 500 Steckzyklen
• M3 Gewinde

Polzahl	Strombelastbarkeit Signalkontakte [A]	Betriebsspannung [V]	Gütestufe	Art.-Nr. Buchsenkontakt	Art.-Nr. Stiftkontakt
15W4	3 (UL, VDE) / 2,5 (CSA)	60	3	3H15W4SAR76F40X	3H15W4PAR76F40X
19W1				3H19W1SAR76F40X	3H19W1PAR76F40X
45W2				3H45W2SAR76F40X	3H45W2PAR76F40X


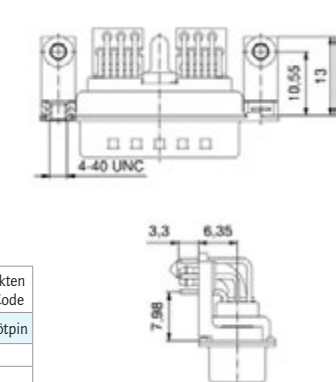
COMBINATION D-SUB STECKVERBINDER HIGH DENSITY Mit Signalkontakten & Hochstromkontakten 20 A

Lötstift, gewinkelt, 7,98 mm
Gedrehte Kontakte, Metallwinkel

Innengewinde 4-40 UNC

 			Polzahl	Strombelastbarkeit Signalkontakte [A]	Betriebsspannung [V]	Gütestufe	Art.-Nr.																
							Buchsenkontakt	Stiftkontakt															
<p>Um die Steckverbinder mit anderen Hochstromkontakten auszustatten wählen Sie bitte den entsprechenden Code</p> <table border="1"> <thead> <tr> <th>Code</th> <th>Strombelastbarkeit</th> <th>Durchmesser Lötstift</th> </tr> </thead> <tbody> <tr> <td>59</td> <td>15 A</td> <td>1,90</td> </tr> <tr> <td>73</td> <td>20 A</td> <td>2,85</td> </tr> <tr> <td>74</td> <td>30 A</td> <td>3,20</td> </tr> <tr> <td>75</td> <td>40 A</td> <td>3,75</td> </tr> </tbody> </table>			Code	Strombelastbarkeit	Durchmesser Lötstift	59	15 A	1,90	73	20 A	2,85	74	30 A	3,20	75	40 A	3,75	15W4	3 (UL, VDE) / 2,5 (CSA)	60	3	3H15W4SAT73G60X	3H15W4PAT73G60X
			Code	Strombelastbarkeit	Durchmesser Lötstift																		
			59	15 A	1,90																		
73	20 A	2,85																					
74	30 A	3,20																					
75	40 A	3,75																					
19W1	3H19W1SAT73G60X	3H19W1PAT73G60X																					
45W2	3H45W2SAT73G60X	3H45W2PAT73G60X																					

Clip für 1,6 mm PCB, Innengewinde 4-40 UNC

 			Polzahl	Strombelastbarkeit Signalkontakte [A]	Betriebsspannung [V]	Gütestufe	Art.-Nr.																
							Buchsenkontakt	Stiftkontakt															
<p>Um die Steckverbinder mit anderen Hochstromkontakten auszustatten wählen Sie bitte den entsprechenden Code</p> <table border="1"> <thead> <tr> <th>Code</th> <th>Strombelastbarkeit</th> <th>Durchmesser Lötstift</th> </tr> </thead> <tbody> <tr> <td>59</td> <td>15 A</td> <td>1,90</td> </tr> <tr> <td>73</td> <td>20 A</td> <td>2,85</td> </tr> <tr> <td>74</td> <td>30 A</td> <td>3,20</td> </tr> <tr> <td>75</td> <td>40 A</td> <td>3,75</td> </tr> </tbody> </table>			Code	Strombelastbarkeit	Durchmesser Lötstift	59	15 A	1,90	73	20 A	2,85	74	30 A	3,20	75	40 A	3,75	15W4	3 (UL, VDE) / 2,5 (CSA)	60	3	3H15W4SAT73G80X	3H15W4PAT73G80X
			Code	Strombelastbarkeit	Durchmesser Lötstift																		
			59	15 A	1,90																		
73	20 A	2,85																					
74	30 A	3,20																					
75	40 A	3,75																					
19W1	3H19W1SAT73G80X	3H19W1PAT73G80X																					
45W2	3H45W2SAT73G80X	3H45W2PAT73G80X																					

Gehäuse: Stahl verzinkt
Gütestufe 3 (A) = 50 Steckzyklen
Auf Anfrage:
• Messing verzinkt oder Edelstahl
• Gütestufe 1 (C) = 500 Steckzyklen
• M3 Gewinde

COMBINATION D-SUB STECKVERBINDER HIGH DENSITY Mit Signalkontakten & Koaxialkontakten 50 Ω

Lötstift, gewinkelt, 7,98 mm
Gedrehte Kontakte, Metallwinkel

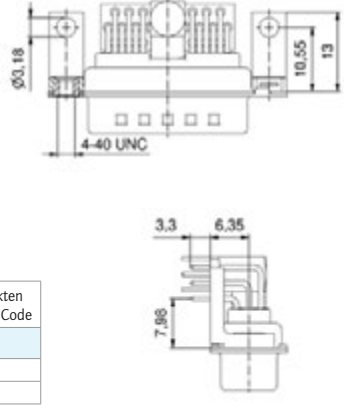
Innengewinde 4-40 UNC

Um die Steckverbinder mit anderen Koaxialkontakten auszustatten wählen Sie bitte den entsprechenden Code		Polzahl	Strombelastbarkeit Signalkontakte [A]	Betriebsspannung [V]	Gütestufe	Art.-Nr. Buchsenkontakt	Art.-Nr. Stiftkontakt
Code	Impedanz						
78	50 Ω	15W4	3 (UL, VDE) / 2,5 (CSA)	60	3	3H15W4SAT78G60X	3H15W4PAT78G60X
88	75 Ω					3H19W1SAT78G60X	3H19W1PAT78G60X
						3H45W2SAT78G60X	3H45W2PAT78G60X

Clip für 1,6 mm PCB, Innengewinde 4-40 UNC

Um die Steckverbinder mit anderen Koaxialkontakten auszustatten wählen Sie bitte den entsprechenden Code		Polzahl	Strombelastbarkeit Signalkontakte [A]	Betriebsspannung [V]	Gütestufe	Art.-Nr. Buchsenkontakt	Art.-Nr. Stiftkontakt
Code	Impedanz						
78	50 Ω	15W4	3 (UL, VDE) / 2,5 (CSA)	60	3	3H15W4SAT78G80X	3H15W4PAT78G80X
88	75 Ω					3H19W1SAT78G80X	3H19W1PAT78G80X
						3H45W2SAT78G80X	3H45W2PAT78G80X

Gehäuse: Stahl verzinkt
Gütestufe 3 (A) = 50 Steckzyklen
Auf Anfrage:
• Messing verzinkt oder Edelstahl
• Gütestufe 1 (C) = 500 Steckzyklen
• M3 Gewinde



Code	Impedanz
78	50 Ω
88	75 Ω

Code	Impedanz
78	50 Ω
88	75 Ω

COMBINATION D-SUB STECKVERBINDER Ohne Signalkontakte

Für gerade Hochstrom-, Koaxial oder
Hochspannungskontakte

Gehäuse: Stahl verzinkt
Auf Anfrage:
• Messing verzinkt oder Edelstahl
• M3 Gewinde


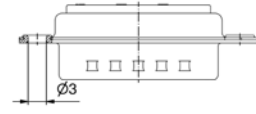
Durchgangsloch Ø 3 mm

Polzahl


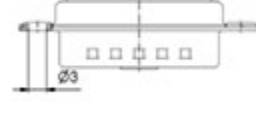
UL-File

Art.-Nr. Buchsenkontakt


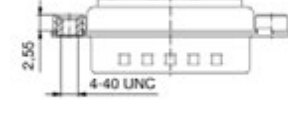
Art.-Nr. Stiftkontakt

 	3W3	E228329	3003W3SXX99A10X	3003W3PXX99A10X
	5W5		3005W5SXX99A10X	3005W5PXX99A10X
	8W8		3008W8SXX99A10X	3008W8PXX99A10X


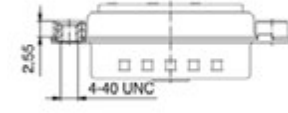
Durchgangsloch Ø 3 mm, codierte Version

 	2W2C	E228329	302W2CSXX99A10X	302W2CPXX99A10X
	3W3C		303W3CSXX99A10X	303W3CPXX99A10X

Innengewinde 4-40 UNC

 	3W3	E228329	3003W3SXX99A30X	3003W3PXX99A30X
	5W5		3005W5SXX99A30X	3005W5PXX99A30X
	8W8		3008W8SXX99A30X	3008W8PXX99A30X

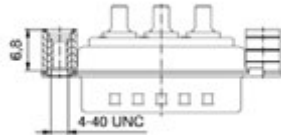
Innengewinde 4-40 UNC, codierte Version

 	2W2C	E228329	302W2CSXX99A30X	302W2CPXX99A30X
	3W3C		303W3CSXX99A30X	303W3CPXX99A30X

COMBINATION D-SUB STECKVERBINDER Mit Hochstromkontakten 20A

Lötstift, gerade

Abstandsbolzen 4-40 UNC



Um die Steckverbinder mit anderen Hochstromkontakten auszustatten wählen Sie bitte den entsprechenden Code

Code	Strombelastbarkeit	Durchmesser Lötstift
68	20 A	1,95
69	20 A	2,60
70	20 A	2,85
71	30 A	3,18
72	40 A	3,75

Polzahl

UL-File

Gütestufe

Art.-Nr. Buchsenkontakt

Art.-Nr. Stiftkontakt

Gehäuse: Stahl verzinkt
Gütestufe 3 (A) = 50 Steckzyklen
Auf Anfrage:
• Messing verzinkt oder Edelstahl
• Gütestufe 1 (C) = 500 Steckzyklen
• M3 Gewinde

3W3

E228329

3

3003W3SXX69A50X

3003W3PXX69A50X

5W5

3005W5SXX69A50X

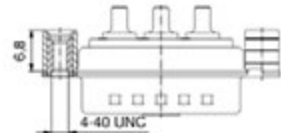
3005W5PXX69A50X

8W8

3008W8SXX69A50X

3008W8PXX69A50X

Abstandsbolzen 4-40 UNC, codierte Version



Um die Steckverbinder mit anderen Hochstromkontakten auszustatten wählen Sie bitte den entsprechenden Code

Code	Strombelastbarkeit	Durchmesser Lötstift
68	20 A	1,95
69	20 A	2,60
70	20 A	2,85
71	30 A	3,18
72	40 A	3,75

2W2C

E228329

3

302W2CSXX69A50X

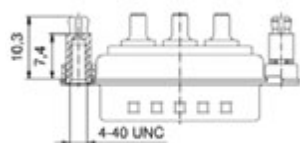
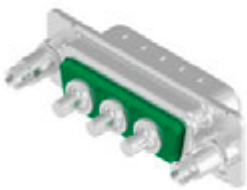
302W2CPXX69A50X

3W3C

303W3CSXX69A50X

303W3CPXX69A50X

Abstandsbolzen-Clip 4-40 UNC für 1,6 mm PCB



Um die Steckverbinder mit anderen Hochstromkontakten auszustatten wählen Sie bitte den entsprechenden Code

Code	Strombelastbarkeit	Durchmesser Lötstift
68	20 A	1,95
69	20 A	2,60
70	20 A	2,85
71	30 A	3,18
72	40 A	3,75

3W3

E228329

3

3003W3SXX69E20X

3003W3PXX69E20X

5W5

3005W5SXX69E20X

3005W5PXX69E20X

8W8

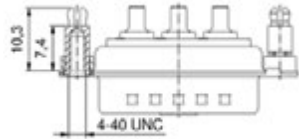
3008W8SXX69E20X

3008W8PXX69E20X

COMBINATION D-SUB STECKVERBINDER Mit Hochstromkontakten 20A

Lötstift, gerade

Abstandsbolzen-Clip 4-40 UNC für 1,6 mm PCB, codierte Version



Um die Steckverbinder mit anderen Hochstromkontakten auszustatten wählen Sie bitte den entsprechenden Code

Code	Strombelastbarkeit	Durchmesser Lötstift
68	20 A	1,95
69	20 A	2,60
70	20 A	2,85
71	30 A	3,18
72	40 A	3,75

Polzahl

UL-File

Gütestufe

Gehäuse: Stahl verzinkt
Gütestufe 3 (A) = 50 Steckzyklen
Auf Anfrage:
• Messing verzinkt oder Edelstahl
• Gütestufe 1 (C) = 500 Steckzyklen
• M3 Gewinde

Art.-Nr. Buchsenkontakt

Art.-Nr. Stiftkontakt

2W2C

E228329

3

302W2CSXX69E20X

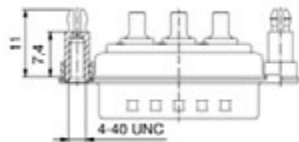
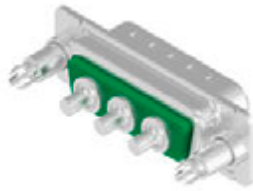
302W2CPXX69E20X

3W3C

303W3CSXX69E20X

303W3CPXX69E20X

Abstandsbolzen-Clip 4-40 UNC für 2,3 mm PCB



Um die Steckverbinder mit anderen Hochstromkontakten auszustatten wählen Sie bitte den entsprechenden Code

Code	Strombelastbarkeit	Durchmesser Lötstift
69	20 A	2,60
71	30 A	3,18
72	40 A	3,75

3W3

E228329

3

3003W3SXX69E40X

3003W3PXX69E40X

5W5

3005W5SXX69E40X

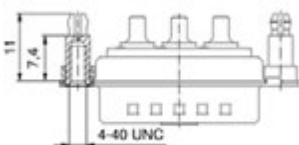
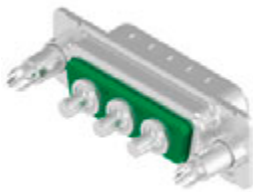
3005W5PXX69E40X

8W8

3008W8SXX69E40X

3008W8PXX69E40X

Abstandsbolzen-Clip 4-40 UNC für 2,3 mm PCB, codierte Version



Um die Steckverbinder mit anderen Hochstromkontakten auszustatten wählen Sie bitte den entsprechenden Code

Code	Strombelastbarkeit	Durchmesser Lötstift
69	20 A	2,60
71	30 A	3,18
72	40 A	3,75

2W2C

E228329

3

302W2CSXX69E40X

302W2CPXX69E40X

3W3C

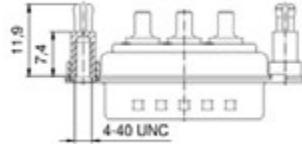
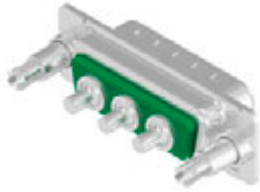
303W3CSXX69E40X

303W3CPXX69E40X

COMBINATION D-SUB STECKVERBINDER Mit Hochstromkontakten 20A

Lötstift, gerade

Abstandsbolzen-Clip 4-40 UNC für 3,2 mm PCB



Um die Steckverbinder mit anderen Hochstromkontakten auszustatten wählen Sie bitte den entsprechenden Code

Code	Strombelastbarkeit	Durchmesser Lötstift
69	20 A	2,60
71	30 A	3,18
72	40 A	3,75

Polzahl

UL-File

Gütestufe

Gehäuse: Stahl verzinkt
Gütestufe 3 (A) = 50 Steckzyklen
Auf Anfrage:
• Messing verzinkt oder Edelstahl
• Gütestufe 1 (C) = 500 Steckzyklen
• M3 Gewinde

Art.-Nr. Buchsenkontakt

Art.-Nr. Stiftkontakt

3W3

E228329

3

3003W3SXX69E60X

3003W3PXX69E60X

5W5

3005W5SXX69E60X

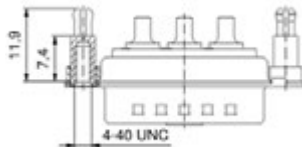
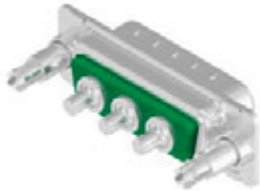
3005W5PXX69E60X

8W8

3008W8SXX69E60X

3008W8PXX69E60X

Abstandsbolzen-Clip 4-40 UNC für 3,2 mm PCB, codierte Version



Um die Steckverbinder mit anderen Hochstromkontakten auszustatten wählen Sie bitte den entsprechenden Code

Code	Strombelastbarkeit	Durchmesser Lötstift
69	20 A	2,60
71	30 A	3,18
72	40 A	3,75

2W2C

E228329

3

302W2CSXX69E60X

302W2CPXX69E60X

3W3C

303W3CSXX69E60X

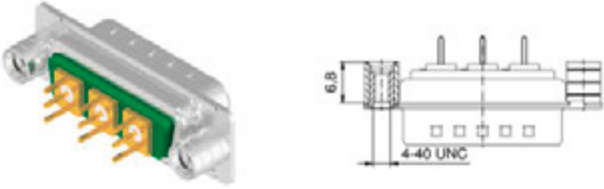
303W3CPXX69E60X

COMBINATION D-SUB STECKVERBINDER Mit Koaxialkontakten 50 Ω

Lötstift, gerade

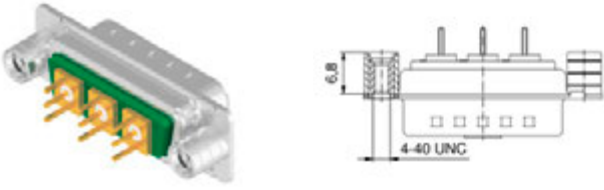
Gehäuse: Stahl verzinkt
Gütestufe 3 (A) = 50 Steckzyklen
Auf Anfrage:
• Messing verzinkt oder Edelstahl
• Gütestufe J \geq 500 Steckzyklen
• M3 Gewinde

Abstandsbolzen 4-40 UNC

Abstandsbolzen 4-40 UNC		Polzahl	UL-File	Gütestufe	Art.-Nr. Buchsenkontakt	Art.-Nr. Stiftkontakt
	3W3	E228329	3	3003W3SXX76A50X	3003W3PXX76A50X	
	5W5			3005W5SXX76A50X	3005W5PXX76A50X	
	8W8			3008W8SXX76A50X	3008W8PXX76A50X	

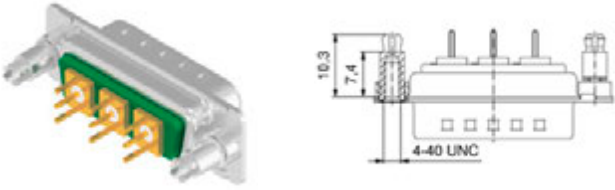
Um die Steckverbinder mit anderen Koaxialkontakten auszustatten wählen Sie bitte den entsprechenden Code	
Code	Impedanz
76	50 Ω
86	75 Ω

Abstandsbolzen 4-40 UNC, codierte Version

Abstandsbolzen 4-40 UNC, codierte Version		Polzahl	UL-File	Gütestufe	Art.-Nr. Buchsenkontakt	Art.-Nr. Stiftkontakt
	2W2C	E228329	3	302W2CSXX76A50X	302W2CPXX76A50X	
	3W3C			303W3CSXX76A50X	303W3CPXX76A50X	

Um die Steckverbinder mit anderen Koaxialkontakten auszustatten wählen Sie bitte den entsprechenden Code	
Code	Impedanz
76	50 Ω
86	75 Ω

Abstandsbolzen-Clip 4-40 UNC für 1,6 mm PCB

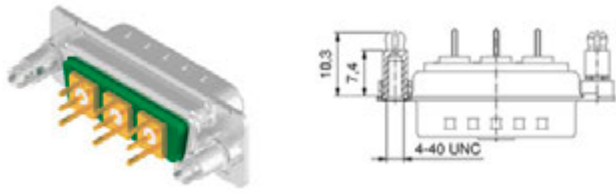
Abstandsbolzen-Clip 4-40 UNC für 1,6 mm PCB		Polzahl	UL-File	Gütestufe	Art.-Nr. Buchsenkontakt	Art.-Nr. Stiftkontakt
	3W3	E228329	3	3003W3SXX76E20X	3003W3PXX76E20X	
	5W5			3005W5SXX76E20X	3005W5PXX76E20X	
	8W8			3008W8SXX76E20X	3008W8PXX76E20X	

Um die Steckverbinder mit anderen Koaxialkontakten auszustatten wählen Sie bitte den entsprechenden Code	
Code	Impedanz
76	50 Ω
86	75 Ω

COMBINATION D-SUB STECKVERBINDER Mit Koaxialkontakten 50 Ω

Lötstift, gerade

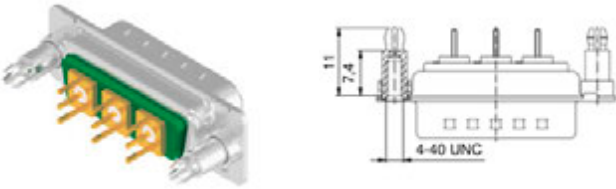
Abstandsbolzen-Clip 4-40 UNC für 1,6 mm PCB, codierte Version



Um die Steckverbinder mit anderen Koaxialkontakten auszustatten wählen Sie bitte den entsprechenden Code

Code	Impedanz
76	50 Ω
86	75 Ω

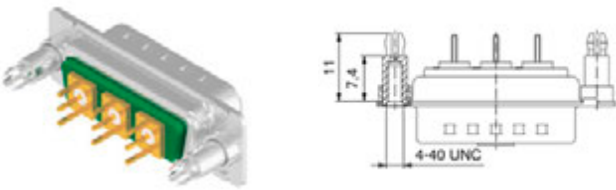
Abstandsbolzen-Clip 4-40 UNC für 2,3 mm PCB



Um die Steckverbinder mit anderen Koaxialkontakten auszustatten wählen Sie bitte den entsprechenden Code

Code	Impedanz
76	50 Ω
86	75 Ω

Abstandsbolzen-Clip 4-40 UNC für 2,3 mm PCB, codierte Version



Um die Steckverbinder mit anderen Koaxialkontakten auszustatten wählen Sie bitte den entsprechenden Code

Code	Impedanz
76	50 Ω
86	75 Ω

Polzahl

UL-File

Gütestufe

Gehäuse: Stahl verzinkt
Gütestufe 3 (A) = 50 Steckzyklen
Auf Anfrage:
• Messing verzinkt oder Edelstahl
• Gütestufe J >= 500 Steckzyklen
• M3 Gewinde

Art.-Nr. Buchsenkontakt

Art.-Nr. Stiftkontakt

2W2C

E228329

3

302W2CSXX76E20X

302W2CPXX76E20X

3W3C

303W3CSXX76E20X

303W3CPXX76E20X

3W3

E228329

3

3003W3SXX76E40X

3003W3PXX76E40X

5W5

3005W5SXX76E40X

3005W5PXX76E40X

8W8

3008W8SXX76E40X

3008W8PXX76E40X

2W2C

E228329

3

302W2CSXX76E40X

302W2CPXX76E40X

3W3C

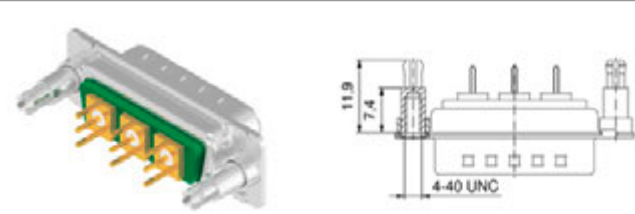
303W3CSXX76E40X

303W3CPXX76E40X

COMBINATION D-SUB STECKVERBINDER Mit Koaxialkontakten 50 Ω

Lötstift, gerade

Abstandsbolzen-Clip 4-40 UNC für 3,2 mm PCB



Um die Steckverbinder mit anderen Koaxialkontakten auszustatten wählen Sie bitte den entsprechenden Code

Code	Impedanz
76	50 Ω
86	75 Ω

Polzahl

UL-File

Gütestufe

Art.-Nr. Buchsenkontakt

Art.-Nr. Stiftkontakt

Gehäuse: Stahl verzinkt
Gütestufe 3 (A) = 50 Steckzyklen
Auf Anfrage:
• Messing verzinkt oder Edelstahl
• Gütestufe J >= 500 Steckzyklen
• M3 Gewinde

3W3

E228329

3

3003W3SXX76E60X

3003W3PXX76E60X

5W5

3005W5SXX76E60X

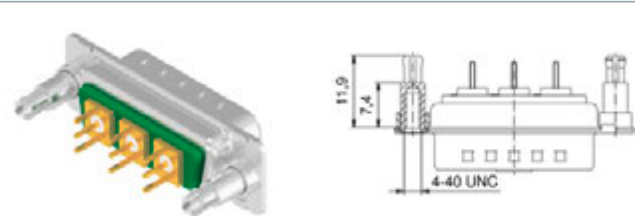
3005W5PXX76E60X

8W8

3008W8SXX76E60X

3008W8PXX76E60X

Abstandsbolzen-Clip 4-40 UNC für 3,2 mm PCB, codierte Version



Um die Steckverbinder mit anderen Koaxialkontakten auszustatten wählen Sie bitte den entsprechenden Code

Code	Impedanz
76	50 Ω
86	75 Ω

2W2C

E228329

3

302W2CSXX76E60X

302W2CPXX76E60X

3W3C

303W3CSXX76E60X

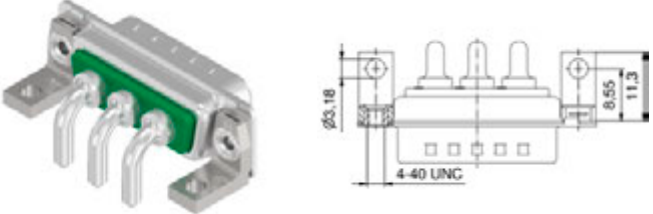
303W3CPXX76E60X

COMBINATION D-SUB STECKVERBINDER Mit Hochstromkontakten 20A

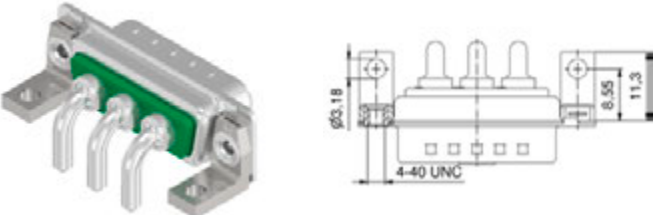
Lötstift, gewinkelt
Metallwinkel kurz

Gehäuse: Stahl verzinkt
Gütestufe 3 (A) = 50 Steckzyklen
Auf Anfrage:
• Messing verzinkt oder Edelstahl
• Gütestufe 1 (C) = 500 Steckzyklen
• M3 Gewinde

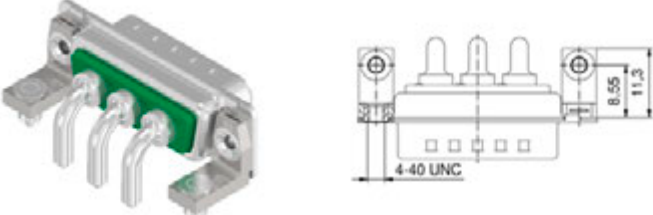
Innengewinde 4-40 UNC

	Polzahl	UL-File	Gütestufe	Art.-Nr. Buchsenkontakt	Art.-Nr. Stiftkontakt															
 <p>Um die Steckverbinder mit anderen Hochstromkontakten auszustatten wählen Sie bitte den entsprechenden Code</p> <table border="1"> <thead> <tr> <th>Code</th> <th>Strombelastbarkeit</th> <th>Durchmesser Lötpin</th> </tr> </thead> <tbody> <tr> <td>59</td> <td>15 A</td> <td>1,90</td> </tr> <tr> <td>73</td> <td>20 A</td> <td>2,85</td> </tr> <tr> <td>74</td> <td>30 A</td> <td>3,20</td> </tr> <tr> <td>75</td> <td>40 A</td> <td>3,75</td> </tr> </tbody> </table>	Code	Strombelastbarkeit	Durchmesser Lötpin	59	15 A	1,90	73	20 A	2,85	74	30 A	3,20	75	40 A	3,75	3W3	E228329	3	3003W3SXX73N20X	3003W3PXX73N20X
	Code	Strombelastbarkeit	Durchmesser Lötpin																	
	59	15 A	1,90																	
73	20 A	2,85																		
74	30 A	3,20																		
75	40 A	3,75																		
5W5	3005W5SXX73N20X	3005W5PXX73N20X																		
8W8	3008W8SXX73N20X	3008W8PXX73N20X																		

Innengewinde 4-40 UNC, codierte Version

	Polzahl	UL-File	Gütestufe	Art.-Nr. Buchsenkontakt	Art.-Nr. Stiftkontakt															
 <p>Um die Steckverbinder mit anderen Hochstromkontakten auszustatten wählen Sie bitte den entsprechenden Code</p> <table border="1"> <thead> <tr> <th>Code</th> <th>Strombelastbarkeit</th> <th>Durchmesser Lötpin</th> </tr> </thead> <tbody> <tr> <td>59</td> <td>15 A</td> <td>1,90</td> </tr> <tr> <td>73</td> <td>20 A</td> <td>2,85</td> </tr> <tr> <td>74</td> <td>30 A</td> <td>3,20</td> </tr> <tr> <td>75</td> <td>40 A</td> <td>3,75</td> </tr> </tbody> </table>	Code	Strombelastbarkeit	Durchmesser Lötpin	59	15 A	1,90	73	20 A	2,85	74	30 A	3,20	75	40 A	3,75	2W2C	E228329	3	302W2CSXX73N20X	302W2CPXX73N20X
	Code	Strombelastbarkeit	Durchmesser Lötpin																	
59	15 A	1,90																		
73	20 A	2,85																		
74	30 A	3,20																		
75	40 A	3,75																		
3W3C	303W3CSXX73N20X	303W3CPXX73N20X																		

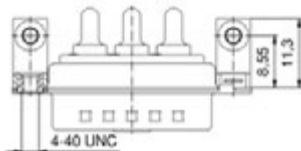
Clip für 1,6 mm PCB, Innengewinde 4-40 UNC

	Polzahl	UL-File	Gütestufe	Art.-Nr. Buchsenkontakt	Art.-Nr. Stiftkontakt															
 <p>Um die Steckverbinder mit anderen Hochstromkontakten auszustatten wählen Sie bitte den entsprechenden Code</p> <table border="1"> <thead> <tr> <th>Code</th> <th>Strombelastbarkeit</th> <th>Durchmesser Lötpin</th> </tr> </thead> <tbody> <tr> <td>59</td> <td>15 A</td> <td>1,90</td> </tr> <tr> <td>73</td> <td>20 A</td> <td>2,85</td> </tr> <tr> <td>74</td> <td>30 A</td> <td>3,20</td> </tr> <tr> <td>75</td> <td>40 A</td> <td>3,75</td> </tr> </tbody> </table>	Code	Strombelastbarkeit	Durchmesser Lötpin	59	15 A	1,90	73	20 A	2,85	74	30 A	3,20	75	40 A	3,75	3W3	E228329	3	3003W3SXX73N40X	3003W3PXX73N40X
	Code	Strombelastbarkeit	Durchmesser Lötpin																	
	59	15 A	1,90																	
73	20 A	2,85																		
74	30 A	3,20																		
75	40 A	3,75																		
5W5	3005W5SXX73N40X	3005W5PXX73N40X																		
8W8	3008W8SXX73N40X	3008W8PXX73N40X																		

COMBINATION D-SUB STECKVERBINDER Mit Hochstromkontakten 20A

Lötstift, gewinkelt
Metallwinkel kurz

Clip für 1,6 mm PCB, Innengewinde 4-40 UNC, codierte Version



Um die Steckverbinder mit anderen Hochstromkontakten auszustatten wählen Sie bitte den entsprechenden Code

Code	Strombelastbarkeit	Durchmesser Lötpin
59	15 A	1,90
73	20 A	2,85
74	30 A	3,20
75	40 A	3,75

Polzahl

UL-File

Gütestufe

Gehäuse: Stahl verzinkt
Gütestufe 3 (A) = 50 Steckzyklen
Auf Anfrage:
• Messing verzinkt oder Edelstahl
• Gütestufe 1 (C) = 500 Steckzyklen
• M3 Gewinde

Art.-Nr. Buchsenkontakt

Art.-Nr. Stiftkontakt

2W2C

E228329

3

302W2CSXX73N40X

302W2CPXX73N40X

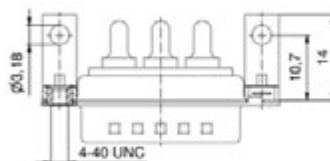
3W3C

303W3CSXX73N40X

303W3CPXX73N40X

Lötstift, gewinkelt
Metallwinkel lang

Innengewinde 4-40 UNC



Um die Steckverbinder mit anderen Hochstromkontakten auszustatten wählen Sie bitte den entsprechenden Code

Code	Strombelastbarkeit	Durchmesser Lötpin
59	15 A	1,90
73	20 A	2,85
74	30 A	3,20
75	40 A	3,75

3W3

E228329

3

3003W3SXX73G20X

3003W3PXX73G20X

5W5

3005W5SXX73G20X

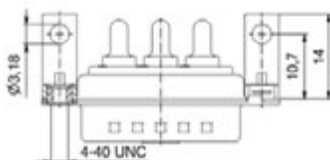
3005W5PXX73G20X

8W8

3008W8SXX73G20X

3008W8PXX73G20X

Innengewinde 4-40 UNC, codierte Version



Um die Steckverbinder mit anderen Hochstromkontakten auszustatten wählen Sie bitte den entsprechenden Code

Code	Strombelastbarkeit	Durchmesser Lötpin
59	15 A	1,90
73	20 A	2,85
74	30 A	3,20
75	40 A	3,75

2W2C

E228329

3

302W2CSXX73G20X

302W2CPXX73G20X

3W3C

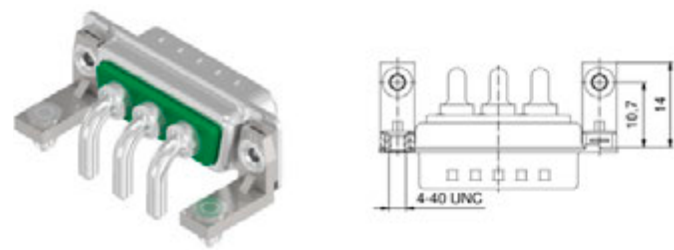
303W3CSXX73G20X

303W3CPXX73G20X

COMBINATION D-SUB STECKVERBINDER Mit Hochstromkontakten 20A

Lötstift, gewinkelt
Metallwinkel lang

Clip für 1,6 mm PCB, Innengewinde 4-40 UNC



Um die Steckverbinder mit anderen Hochstromkontakten auszustatten wählen Sie bitte den entsprechenden Code

Code	Strombelastbarkeit	Durchmesser Lötpin
59	15 A	1,90
73	20 A	2,85
74	30 A	3,20
75	40 A	3,75

Polzahl

UL-File

Gütestufe

Gehäuse: Stahl verzinkt
Gütestufe 3 (A) = 50 Steckzyklen
Auf Anfrage:
• Messing verzinkt oder Edelstahl
• Gütestufe 1 (C) = 500 Steckzyklen
• M3 Gewinde

Art.-Nr. Buchsenkontakt

Art.-Nr. Stiftkontakt

3W3

E228329

3

3003W3SXX73G40X

3003W3PXX73G40X

5W5

3005W5SXX73G40X

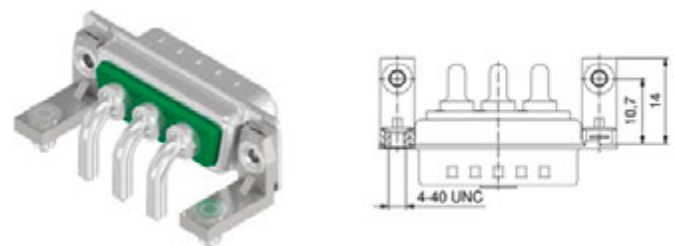
3005W5PXX73G40X

8W8

3008W8SXX73G40X

3008W8PXX73G40X

Clip für 1,6 mm PCB, Innengewinde 4-40 UNC, codierte Version



Um die Steckverbinder mit anderen Hochstromkontakten auszustatten wählen Sie bitte den entsprechenden Code

Code	Strombelastbarkeit	Durchmesser Lötpin
59	15 A	1,90
73	20 A	2,85
74	30 A	3,20
75	40 A	3,75

2W2C

E228329

3

302W2CSXX73G40X

302W2CPXX73G40X

3W3C

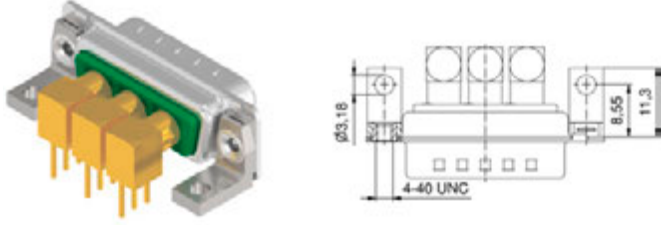
303W3CSXX73G40X

303W3CPXX73G40X

COMBINATION D-SUB STECKVERBINDER Mit Koaxialkontakten 50 Ω

Lötstift, gewinkelt
Metallwinkel kurz

Innengewinde 4-40 UNC



Um die Steckverbinder mit anderen Koaxialkontakten auszustatten wählen Sie bitte den entsprechenden Code

Code	Impedanz
78	50 Ω
88	75 Ω

Polzahl

UL-File

Gütestufe

Gehäuse: Stahl verzinkt
Gütestufe 3 (A) = 50 Steckzyklen
Auf Anfrage:
• Messing verzinkt oder Edelstahl
• Gütestufe J >= 500 Steckzyklen
• M3 Gewinde

Art.-Nr. Buchsenkontakt Art.-Nr. Stiftkontakt

3W3

E228329

3

3003W3SXX78N20X 3003W3PXX78N20X

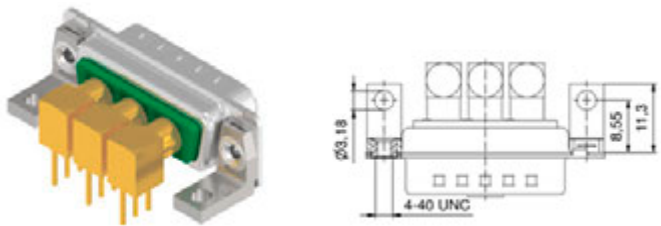
5W5

3005W5SXX78N20X 3005W5PXX78N20X

8W8

3008W8SXX78N20X 3008W8PXX78N20X

Innengewinde 4-40 UNC, codierte Version



Um die Steckverbinder mit anderen Koaxialkontakten auszustatten wählen Sie bitte den entsprechenden Code

Code	Impedanz
78	50 Ω
88	75 Ω

2W2C

E228329

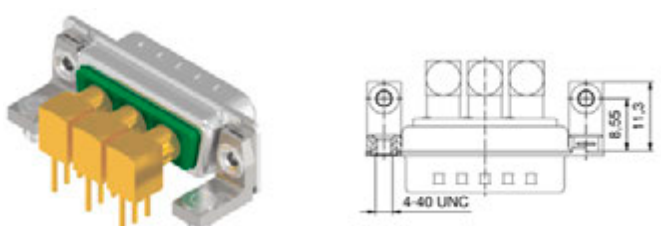
3

302W2CSXX78N20X 302W2CPXX78N20X

3W3C

303W3CSXX78N20X 303W3CPXX78N20X

Clip für 1,6 mm PCB, Innengewinde 4-40 UNC



Um die Steckverbinder mit anderen Koaxialkontakten auszustatten wählen Sie bitte den entsprechenden Code

Code	Impedanz
78	50 Ω
88	75 Ω

3W3

E228329

3

3003W3SXX78N40X 3003W3PXX78N40X

5W5

3005W5SXX78N40X 3005W5PXX78N40X

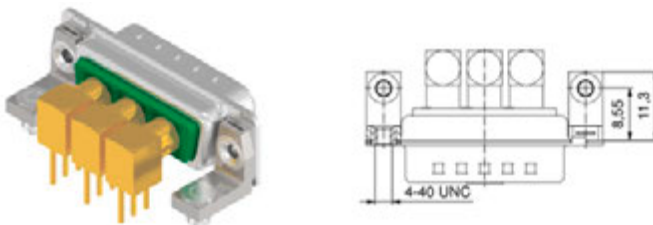
8W8

3008W8SXX78N40X 3008W8PXX78N40X

COMBINATION D-SUB STECKVERBINDER Mit Koaxialkontakten 50 Ω

Lötstift, gewinkelt
Metallwinkel kurz

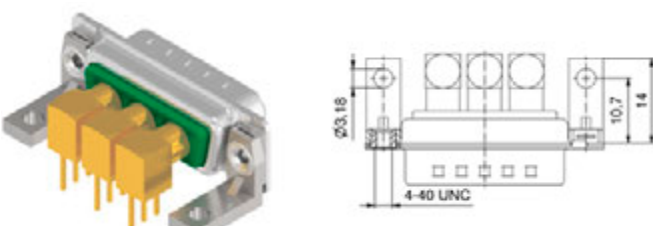
Clip für 1,6 mm PCB, Innengewinde 4-40 UNC, codierte Version

		Polzahl	UL-File	Gütestufe	Art.-Nr. Buchsenkontakt	Art.-Nr. Stiftkontakt						
<p>Um die Steckverbinder mit anderen Koaxialkontakten auszustatten wählen Sie bitte den entsprechenden Code</p> <table border="1"> <thead> <tr> <th>Code</th> <th>Impedanz</th> </tr> </thead> <tbody> <tr> <td>78</td> <td>50 Ω</td> </tr> <tr> <td>88</td> <td>75 Ω</td> </tr> </tbody> </table>		Code	Impedanz	78	50 Ω	88	75 Ω	2W2C	E228329	3	302W2CSXX78N40X	302W2CPXX78N40X
		Code	Impedanz									
78	50 Ω											
88	75 Ω											
3W3C	303W3CSXX78N40X	303W3CPXX78N40X										

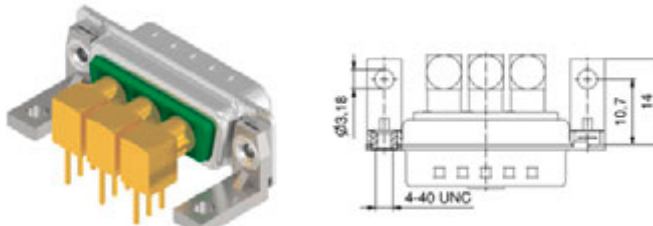
Gehäuse: Stahl verzinkt
Gütestufe 3 (A) = 50 Steckzyklen
Auf Anfrage:
• Messing verzinkt oder Edelstahl
• Gütestufe J >= 500 Steckzyklen
• M3 Gewinde

Lötstift, gewinkelt
Metallwinkel lang

Innengewinde 4-40 UNC

		Polzahl	UL-File	Gütestufe	Art.-Nr. Buchsenkontakt	Art.-Nr. Stiftkontakt						
<p>Um die Steckverbinder mit anderen Koaxialkontakten auszustatten wählen Sie bitte den entsprechenden Code</p> <table border="1"> <thead> <tr> <th>Code</th> <th>Impedanz</th> </tr> </thead> <tbody> <tr> <td>78</td> <td>50 Ω</td> </tr> <tr> <td>88</td> <td>75 Ω</td> </tr> </tbody> </table>		Code	Impedanz	78	50 Ω	88	75 Ω	3W3	E228329	3	3003W3SXX78G20X	3003W3PXX78G20X
		Code	Impedanz									
		78	50 Ω									
88	75 Ω											
5W5	3005W5SXX78G20X	3005W5PXX78G20X										
8W8	3008W8SXX78G20X	3008W8PXX78G20X										

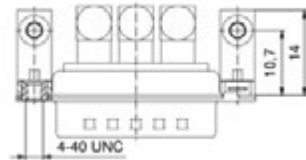
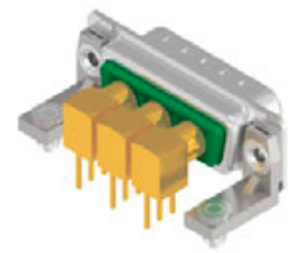
Innengewinde 4-40 UNC, codierte Version

		Polzahl	UL-File	Gütestufe	Art.-Nr. Buchsenkontakt	Art.-Nr. Stiftkontakt						
<p>Um die Steckverbinder mit anderen Koaxialkontakten auszustatten wählen Sie bitte den entsprechenden Code</p> <table border="1"> <thead> <tr> <th>Code</th> <th>Impedanz</th> </tr> </thead> <tbody> <tr> <td>78</td> <td>50 Ω</td> </tr> <tr> <td>88</td> <td>75 Ω</td> </tr> </tbody> </table>		Code	Impedanz	78	50 Ω	88	75 Ω	2W2C	E228329	3	302W2CSXX78G20X	302W2CPXX78G20X
		Code	Impedanz									
78	50 Ω											
88	75 Ω											
3W3C	303W3CSXX78G20X	303W3CPXX78G20X										

COMBINATION D-SUB STECKVERBINDER Mit Koaxialkontakten 50 Ω

Lötstift, gewinkelt
Metallwinkel lang

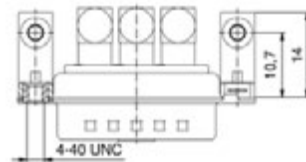
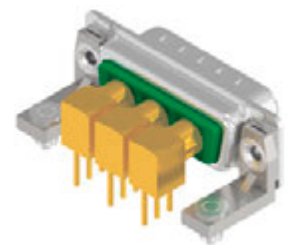
Clip für 1,6 mm PCB, Innengewinde 4-40 UNC



Um die Steckverbinder mit anderen Koaxialkontakten auszustatten wählen Sie bitte den entsprechenden Code

Code	Impedanz
78	50 Ω
88	75 Ω

Clip für 1,6 mm PCB, Innengewinde 4-40 UNC, codierte Version



Um die Steckverbinder mit anderen Koaxialkontakten auszustatten wählen Sie bitte den entsprechenden Code

Code	Impedanz
78	50 Ω
88	75 Ω

Polzahl

UL-File

Gütestufe

Gehäuse: Stahl verzinkt
Gütestufe 3 (A) = 50 Steckzyklen
Auf Anfrage:
• Messing verzinkt oder Edelstahl
• Gütestufe J >= 500 Steckzyklen
• M3 Gewinde

Art.-Nr. Buchsenkontakt

Art.-Nr. Stiftkontakt

3W3

E228329

3

3003W3SXX78G40X

3003W3PXX78G40X

5W5

3005W5SXX78G40X

3005W5PXX78G40X

8W8

3008W8SXX78G40X

3008W8PXX78G40X

2W2C

E228329

3

302W2CSXX78G40X

302W2CPXX78G40X

3W3C

303W3CSXX78G40X

303W3CPXX78G40X

COMBINATION D-SUB STECKVERBINDER Ohne Signalkontakte

Crimp Steckverbinder
AWG 20-24 und AWG 26-28

Gehäuse: Stahl verzinkt
Auf Anfrage:
• Messing verzinkt oder Edelstahl
• M3 Gewinde

Durchgangsloch \varnothing 3 mm

Polzahl	UL-File	Art.-Nr. Buchsenkontakt	Art.-Nr. Stiftkontakt
5W1	E228329	3005W1SXX99A10X	3005W1PXX99A10X
7W2		3007W2SXX99A10X	3007W2PXX99A10X
9W4		3009W4SXX99A10X	3009W4PXX99A10X
11W1		3011W1SXX99A10X	3011W1PXX99A10X
13W3		3013W3SXX99A10X	3013W3PXX99A10X
13W6		3013W6SXX99A10X	3013W6PXX99A10X
17W2		3017W2SXX99A10X	3017W2PXX99A10X
17W5		3017W5SXX99A10X	3017W5PXX99A10X
21W1		3021W1SXX99A10X	3021W1PXX99A10X
24W7		3024W7SXX99A10X	3024W7PXX99A10X
25W3		3025W3SXX99A10X	3025W3PXX99A10X
27W2		3027W2SXX99A10X	3027W2PXX99A10X
36W4		3036W4SXX99A10X	3036W4PXX99A10X
43W2		3043W2SXX99A10X	3043W2PXX99A10X
47W1		3047W1SXX99A10X	3047W1PXX99A10X
21WA4		321WA4SXX99A10X	321WA4PXX99A10X


Innengewinde 4-40 UNC

Polzahl	UL-File	Art.-Nr. Buchsenkontakt	Art.-Nr. Stiftkontakt
5W1	E228329	3005W1SXX99A30X	3005W1PXX99A30X
7W2		3007W2SXX99A30X	3007W2PXX99A30X
9W4		3009W4SXX99A30X	3009W4PXX99A30X
11W1		3011W1SXX99A30X	3011W1PXX99A30X
13W3		3013W3SXX99A30X	3013W3PXX99A30X
13W6		3013W6SXX99A30X	3013W6PXX99A30X
17W2		3017W2SXX99A30X	3017W2PXX99A30X
17W5		3017W5SXX99A30X	3017W5PXX99A30X
21W1		3021W1SXX99A30X	3021W1PXX99A30X
24W7		3024W7SXX99A30X	3024W7PXX99A30X
25W3		3025W3SXX99A30X	3025W3PXX99A30X
27W2		3027W2SXX99A30X	3027W2PXX99A30X
36W4		3036W4SXX99A30X	3036W4PXX99A30X
43W2		3043W2SXX99A30X	3043W2PXX99A30X
47W1		3047W1SXX99A30X	3047W1PXX99A30X
21WA4		321WA4SXX99A30X	321WA4PXX99A30X


COMBINATION D-SUB STECKVERBINDER Kontakte

Signalkontakte Crimp

Buchsenkontakt closed entry

	AWG	Strombelastbarkeit [A]	Ø Anschluß A= [mm]	Gütestufe	UL-File	Art.-Nr.
	20-24	75 (UL) / 5 (CSA VDE)	1,12	C	E228329	132C15019X
	24-28	75 (UL) / 5 (CSA VDE)	0,6			132C15029X


Buchsenkontakt

	20-24	75 (UL) / 5 (CSA VDE)	1,12	A	E228329	162A18709X
	24-28	75 (UL) / 5 (CSA VDE)	0,64			162A18719X

COMBINATION D-SUB STECKVERBINDER Kontakte

Signalkontakte Crimp

Stiftkontakt

	AWG	Strombelastbarkeit [A]	Ø Anschluß A= [mm]	Gütestufe	UL-File	Art.-Nr.
	20-24	75 (UL) / 5 (CSA VDE)	1,1	A	E228329	131A15019X
	24-28	75 (UL) / 5 (CSA VDE)	0,65			131A15029X

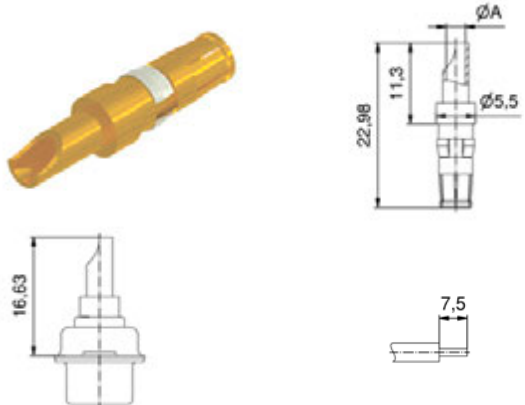
Gütestufe 3 (A) = 50 Steckzyklen
Gütestufe 1 (C) = 500 Steckzyklen

Gütestufe 3 (A) = 50 Steckzyklen
Auf Anfrage:
• Gütestufe 1 (C) = 500 Steckzyklen

COMBINATION D-SUB STECKVERBINDER Kontakte

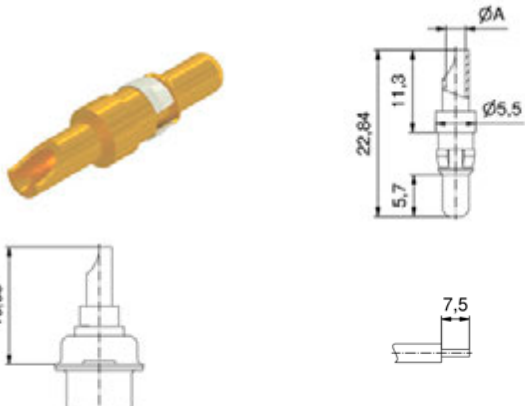
Hochstromkontakte Handlöt, gerade

Buchsenkontakt

		AWG	Strombelastbarkeit [A]	Code für Anschlussart	Ø Anschluß A= [mm]	Gütestufe	UL-File	Art.-Nr.
16-20	10	41	1,8	C	E228329		132C10019X	
		61		A			132A10019X	
12-14	20	42	2,7	C			132C10029X	
		62		A			132A10029X	
10-12	30	43	3,5	C			132C10039X	
		63		A			132A10039X	
8-10	40	44	4,8	C			132C10049X	
		64		A			132A10049X	

Gütestufe 3 (A) = 50 Steckzyklen
Gütestufe 1 (C) = 500 Steckzyklen

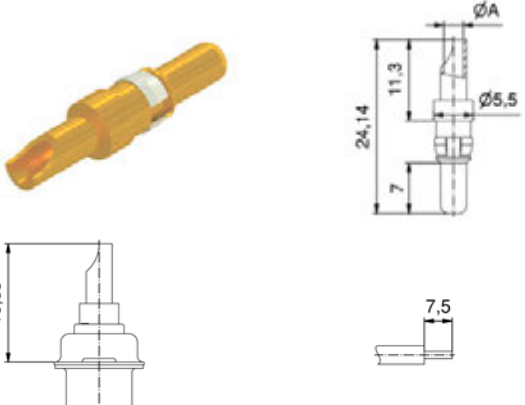
Stiftkontakt

		AWG	Strombelastbarkeit [A]	Code für Anschlussart	Ø Anschluß A= [mm]	Gütestufe	UL-File	Art.-Nr.
16-20	10	41	1,8	C	E228329		131C10019X	
		61		A			131A10019X	
12-14	20	42	2,7	C			131C10029X	
		62		A			131A10029X	
10-12	30	43	3,5	C			131C10039X	
		63		A			131A10039X	
8-10	40	44	4,8	C			131C10049X	
		64		A			131A10049X	

COMBINATION D-SUB STECKVERBINDER Kontakte

Hochstromkontakte Handlöt, gerade

Stiftkontakt, voreilend

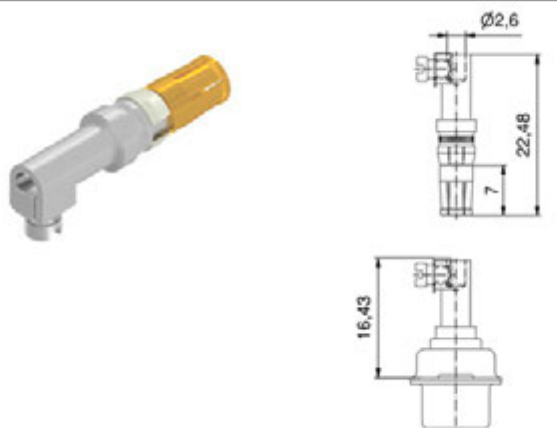
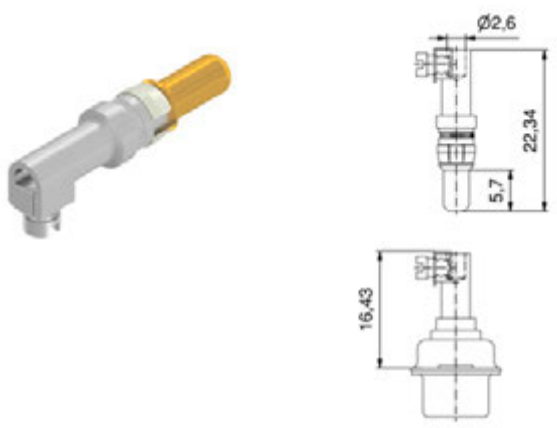
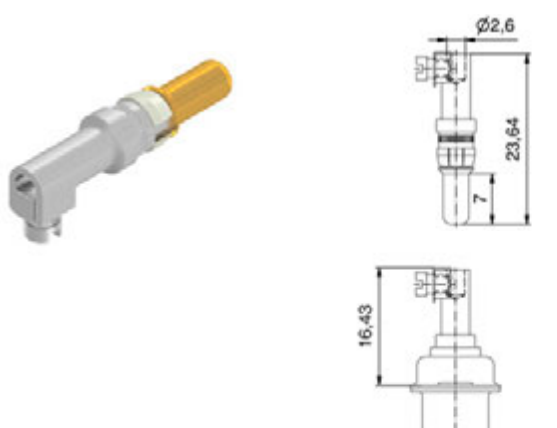
		AWG	Strombelastbarkeit [A]	Code für Anschlussart	Ø Anschluß A= [mm]	Gütestufe	UL-File	Art.-Nr.
16-20	10	1,8	C	E228329			131C10119X	
12-14	20	2,7					131C10129X	
10-12	30	3,5					131C10139X	
8-10	40	4,8					131C10149X	

Gütestufe 1 (C) = 500 Steckzyklen
Auf Anfrage:
• Gütestufe 3 (A) = 50 Steckzyklen

COMBINATION D-SUB STECKVERBINDER Kontakte

Hochstromkontakte Schraubverschluss

Gütestufe 3 (A) = 50 Steckzyklen
Gütestufe 1 (C) = 500 Steckzyklen

Buchsenkontakt	AWG	Strombelastbarkeit [A]	UL-File	Art.-Nr.	
	14	20	C	132C36009X	
			E228329	A	132A36009X
	14	20	C	131C36009X	
			E228329	A	131A36009X
Stiftkontakt, voreilend	14	20	C	E228329	131C36109X
					

COMBINATION D-SUB STECKVERBINDER Kontakte

Hochstromkontakte Crimp, gerade

Gütestufe 3 (A) = 50 Steckzyklen
Gütestufe 1 (C) = 500 Steckzyklen

Buchsenkontakt

AWG		Strombelastbarkeit [A]	Ø Anschluß A= [mm]	Gütestufe	UL-File	Art.-Nr.
16-20	10	1,7	11,3	C	E228329	132C11019X
				A		132A11019X
12-14	20	2,6	11,3	C		132C11029X
				A		132A11029X
10-12	30	3,7	11,3	C		132C11039X
				A		132A11039X
8-10	40	4,6	11,3	C		132C11049X
				A		132A11049X

Stiftkontakt

16-20	10	1,7	11,3	C	E228329	131C11019X
				A		131A11019X
12-14	20	2,6	11,3	C		131C11029X
				A		131A11029X
10-12	30	3,7	11,3	C		131C11039X
				A		131A11039X
8-10	40	4,6	11,3	C		131C11049X
				A		131A11049X

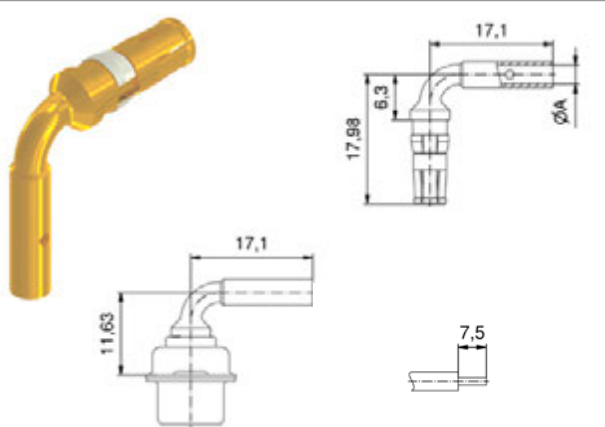
Stiftkontakt, voreilend

16-20	10	1,7	11,3	C	E228329	131C11119X
						131C11129X
12-14	20	2,6	11,3			131C11139X
						131C11149X
10-12	30	3,7	11,3			131C11119X
						131C11129X
8-10	40	4,6	11,3			131C11139X
						131C11149X

COMBINATION D-SUB STECKVERBINDER Kontakte

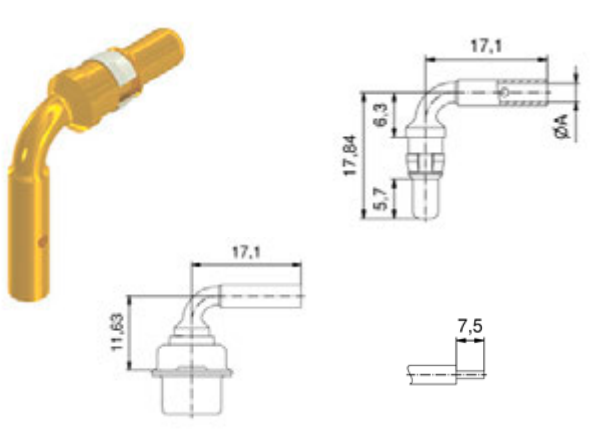
Hochstromkontakte Crimp, gewinkelt

Buchsenkontakt

		AWG	Strombelastbarkeit [A]	Ø Anschluß A= [mm]	Gütestufe	UL-File	Art.-Nr.
		16-20	10	1,7	C	E228329	132C16019X
			A	132A16019X			
12-14	20	2,6	C	132C16029X			
			A	132A16029X			
10-12	30	3,7	C	132C16039X			
			A	132A16039X			
8-10	40	4,6	C	132C16049X			
			A	132A16049X			

Gütestufe 3 (A) = 50 Steckzyklen
Gütestufe 1 (C) = 500 Steckzyklen

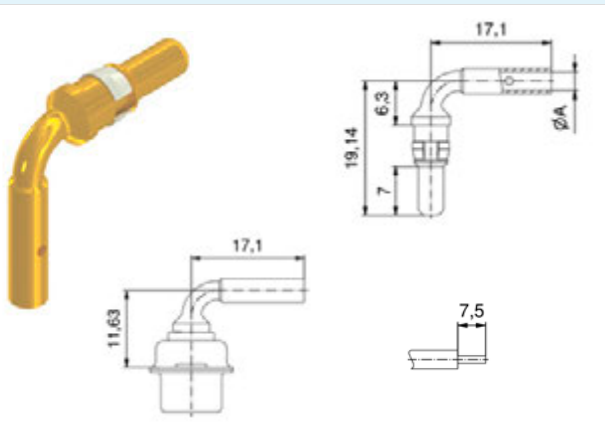
Stiftkontakt

		AWG	Strombelastbarkeit [A]	Ø Anschluß A= [mm]	Gütestufe	UL-File	Art.-Nr.
		16-20	10	1,7	C	E228329	131C16019X
			A	131A16019X			
12-14	20	2,6	C	131C16029X			
10-12		3,7	A	131A16029X			
8-10	30	4,6	C	131C16039X			
			A	131A16039X			
12-14	40	2,6	C	131C16049X			
10-12		3,7	A	131A16049X			

COMBINATION D-SUB STECKVERBINDER Kontakte

Hochstromkontakte Crimp, gewinkelt

Stiftkontakt, voreilend

		AWG	Strombelastbarkeit [A]	Ø Anschluß A= [mm]	Gütestufe	UL-File	Art.-Nr.
		16-20	10	1,7	C	E228329	131C16119X
12-14	20	2,6	C	131C16129X			
16-20	30	3,7	C	131C16139X			
8-10	40	4,6	C	131C16149X			

Gütestufe 1 (C) = 500 Steckzyklen
Auf Anfrage:
• Gütestufe 3 (A) = 50 Steckzyklen

COMBINATION D-SUB STECKVERBINDER Kontakte

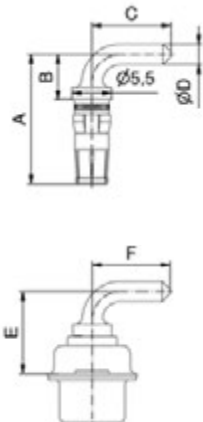
Hochstromkontakte
Lötstift, gewinkelt

Buchsenkontakt

Gütestufe 3 (A) = 50 Steckzyklen
Gütestufe 1 (C) = 500 Steckzyklen

Gehäusegröße	Strombelastbarkeit [A]	Code für Anschlussart	Lochdurchmesser in PCB [mm]	Gütestufe	UL-File
1-4	15	55	2,3	C	E228329
		59		A	
	20	56	3,2	C	
		73		A	
	30	57	3,6	C	
		74		A	
40	58	4,1	C		
	75		A		
5	20	66	3,2	C	
		81		A	
	30	67	3,6	C	
		82		A	
		65		C	
		85		A	
	40	60	4,1	C	
		77		A	

Art.-Nr.
132C13009X
132A13009X
132C13019X
132A13019X
132C13029X
132A13029X
132C13039X
132A13039X
132C13060X
132A13060X
132C13070X
132A13070X
132C13059X
132A13059X
132C13049X
132A13049X



Gehäusegröße	Strombelastbarkeit [A]	Code für Anschluss	A	B	C	D Ø	E	F
1-4	15	55/59	14,68	3,00	10,50	1,90	8,35	10,50
1-4	20	56/73	17,98	6,30	11,00	2,85	11,65	11,00
1-4	30	57/74	26,68	15,00	9,50	3,20	20,35	9,50
1-4	40	58/75	17,98	6,30	11,00	3,75	11,65	11,00
5	20	66/81	20,53	8,85	14,00	2,85	14,20	12,58
5	30	67/82	20,53	8,85	14,00	3,20	14,20	12,58
5	30	65/85	26,68	15,00	13,50	3,20	20,35	12,08
5	40	60/77	20,53	8,85	14,00	3,75	14,20	12,58

COMBINATION D-SUB STECKVERBINDER Kontakte

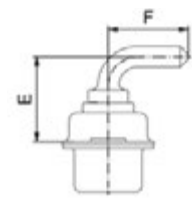
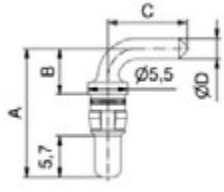
Hochstromkontakte
Lötstift, gewinkelt

Stiftkontakt

Gütestufe 3 (A) = 50 Steckzyklen
Gütestufe 1 (C) = 500 Steckzyklen

Gehäusegröße	Strombelastbarkeit [A]	Code für Anschlussart	Lochdurchmesser in PCB [mm]	Gütestufe	UL-File
1-4	15	55	2,3	C	E228329
		59		A	
	20	56	3,2	C	
		73		A	
	30	57	3,6	C	
		74		A	
	40	58	4,1	C	
		75		A	
5	20	66	3,2	C	
		81		A	
	30	67	3,6	C	
		82		A	
		65		C	
		85		A	
	40	60	4,1	C	
		77		A	

Art.-Nr.
131C13009X
131A13009X
131C13019X
131A13019X
131C13029X
131A13029X
131C13039X
131A13039X
131C13060X
131A13060X
131C13070X
131A13070X
131C13059X
131A13059X
131C13049X
131A13049X



Gehäusegröße	Strombelastbarkeit [A]	Code für Anschluss	A	B	C	D Ø	E	F
1-4	15	55/59	14,54	3,00	10,50	1,90	8,35	10,50
1-4	20	56/73	17,84	6,30	11,00	2,85	11,65	11,00
1-4	30	57/74	26,54	15,00	9,50	3,20	20,35	9,50
1-4	40	58/75	17,84	6,30	11,00	3,75	11,65	11,00
5	20	66/81	20,39	8,85	14,00	2,85	14,20	12,58
5	30	67/82	20,39	8,85	14,00	3,20	14,20	12,58
5	30	65/85	26,54	15,00	13,50	3,20	20,35	12,08
5	40	60/77	20,39	8,85	14,00	3,75	14,20	12,58

COMBINATION D-SUB STECKVERBINDER Kontakte

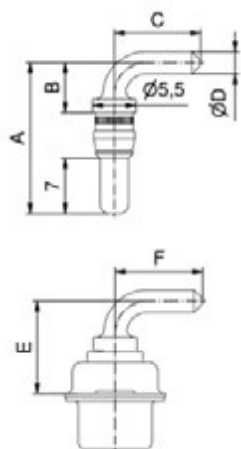
Hochstromkontakte
Lötstift, gewinkelt

Stiftkontakt, voreilend

Gütestufe 1 (C) = 500 Steckzyklen
Auf Anfrage:
• Gütestufe 3 (A) = 50 Steckzyklen

Gehäusegröße
Strombelastbarkeit [A]
Lochdurchmesser in PCB [mm]
Gütestufe

Art.-Nr.



Gehäusegröße	Strombelastbarkeit [A]	Lochdurchmesser in PCB [mm]	Gütestufe	Art.-Nr.
1-4	15	2,3	C	131C13109X
	20	3,2		131C13119X
	30	3,6		131C13129X
	40	4,1		131C13139X
5	20	3,2		131C13160X
	30	3,6		131C13170X
				131C13159X
	40	4,1		131C13149X

Gehäusegröße	Strombelastbarkeit [A]	A	B	C	D Ø	E	F
1-4	15	15,84	3,00	10,50	1,90	8,35	10,50
1-4	20	19,14	6,30	11,00	2,85	11,65	11,00
1-4	30	27,84	15,00	9,50	3,20	20,35	9,50
1-4	40	19,14	6,30	11,00	3,75	11,65	11,00
5	20	21,65	8,85	14,00	2,85	14,20	12,58
5	30	21,65	8,85	14,00	3,20	14,20	12,58
5	30	27,84	15,00	13,50	3,20	20,35	12,08
5	40	21,65	8,85	14,00	3,75	14,20	12,58

COMBINATION D-SUB STECKVERBINDER Kontakte

Hochstromkontakte Lötstift, gerade

Buchsenkontakt

Gütestufe 3 (A) = 50 Steckzyklen
Gütestufe 1 (C) = 500 Steckzyklen

Gehäusegröße	Strombelastbarkeit [A]	Code für Anschlussart	Lochdurchmesser in PCB [mm]	Gütestufe	UL-File	Art.-Nr.
1-5	20	48	2,3	C	E228329	132C12019X
		68		A		132A12019X
		49	3	C		132C12029X
		69		A		132A12029X
		50	3,2	C		132C12039X
		70		A		132A12039X
	30	51	3,6	C		132C12049X
				71		A
		52	4,1	C		132C12059X
				72		A

Strombelastbarkeit [A]	Code für Anschluss	A	B	C Ø	D	E
20	48/68	15,98	4,60	1,95	9,65	3,80
20	49/69	16,98	5,30	2,60	10,65	4,30
20	50/70	16,38	4,70	2,85	10,05	3,70
30	51/71	19,18	7,50	3,18	12,85	6,70
40	52/72	17,43	5,75	3,75	11,10	4,75

Stiftkontakt

1-5	20	48	2,3	C	E228329	131C12019X
		68		A		131A12019X
		49	3	C		131C12029X
		69		A		131A12029X
		50	3,2	C		131C12039X
		70		A		131A12039X
	30	51	3,6	C		131C12049X
				71		A
		52	4,1	C		131C12059X
				72		A

Strombelastbarkeit [A]	Code für Anschluss	A	B	C Ø	D	E
20	48/68	15,84	4,60	1,95	9,65	3,80
20	49/69	16,84	5,30	2,60	10,65	4,30
20	50/70	16,24	4,70	2,85	10,05	3,70
30	51/71	19,04	7,50	3,18	12,85	6,70
40	52/72	17,29	5,75	3,75	11,10	4,75

COMBINATION D-SUB STECKVERBINDER Kontakte

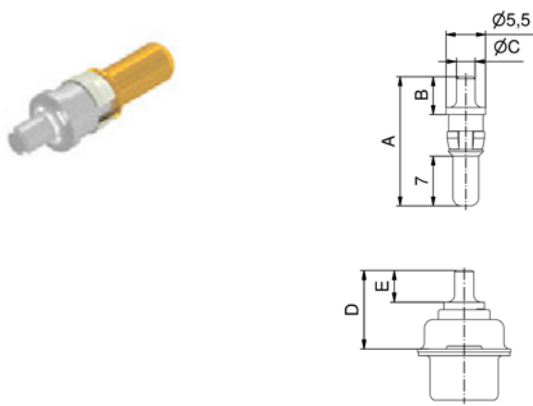
Hochstromkontakte
Lötstift, gerade

Stiftkontakt, voreilend

Gütestufe 1 (C) = 500 Steckzyklen
Auf Anfrage:
• Gütestufe 3 (A) = 50 Steckzyklen

Gehäusegröße
Strombelastbarkeit [A]
Lochdurchmesser in PCB [mm]
Gütestufe

Art.-Nr.

	1-5	20	2,3	C	131C12119X
		30	3,0		131C12129X
		40	3,2		131C12139X
		20	3,6		131C12149X
		40	4,1		131C12159X

Strombelastbarkeit [A]	A	B	C Ø	D	E
20	17,14	4,60	1,95	9,65	3,80
20	18,14	5,30	2,60	10,65	4,30
20	17,54	4,70	2,85	10,05	3,70
30	20,34	7,50	3,18	12,85	6,70
40	18,59	5,75	3,75	11,10	4,75

COMBINATION D-SUB STECKVERBINDER Kontakte

Hochstromkontakte Einpressversion, gerade

Gütestufe 1 (C) = 500 Steckzyklen
Auf Anfrage:
• Gütestufe 3 (A) = 50 Steckzyklen

Buchsenkontakt

Gehäusegröße	Strombelastbarkeit [A]	Code für Anschlussart	Lochdurchmesser in PCB [mm]	Gütestufe	UL-File	Art.-Nr.
1-5	30	P1	3,11	C	E228329	132C00229A
		P2	3,25			132C00299A
		P4	3,2			132C19019X

Strombelastbarkeit [A]	Code für Anschluss	A	B	C $\pm 0,03$	D min.	D max.
30	P1	16,48	4,80	3,13	2,96	3,11
30	P2	16,48	4,80	3,27	3,10	3,25
30	P3	16,08	4,40	3,22	3,02	3,20

Stiftkontakt

1-5	30	P1	3,11	C	E228329	131C00319A
		P2	3,25			131C00389A
		P4	3,2			131C19019X

Strombelastbarkeit [A]	Code für Anschluss	A	B	C $\pm 0,03$	D min.	D max.
30	P1	16,34	4,80	3,13	2,96	3,11
30	P2	16,34	4,80	3,27	3,10	3,25
30	P3	15,94	4,40	3,22	3,02	3,20

COMBINATION D-SUB STECKVERBINDER Kontakte

Hochspannungskontakte Lötanschluss, gerade

Gütestufe J \geq 500 Steckzyklen

Buchsenkontakt

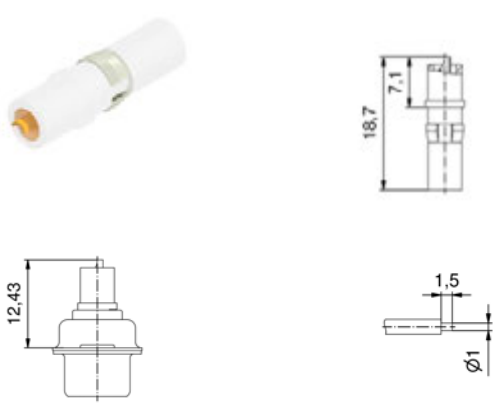
AWG

Betriebsspannung max.
[kV]

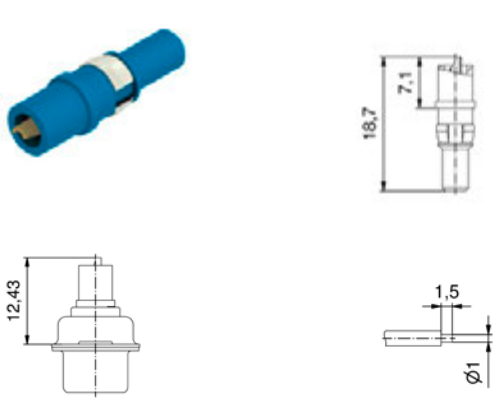
Gütestufe

UL-File

Art.-Nr.

	20	2,8	J	E228329	132J14019X
---	----	-----	---	---------	------------

Stiftkontakt

	20	2,8	J	E228329	131J14019X
--	----	-----	---	---------	------------

**COMBINATION D-SUB STECKVERBINDER
Kontakte**

Hochspannungskontakte
Lötanschluss, gewinkelt

Gütestufe J \geq 500 Steckzyklen

Buchsenkontakt

AWG

Betriebsspannung max.
[kV]

Gütestufe

UL-File

Art.-Nr.

	20	2,8	J	E228329	132J14519X
--	----	-----	---	---------	------------

Stiftkontakt



	20	2,8	J	E228329	131J14519X
--	----	-----	---	---------	------------

COMBINATION D-SUB STECKVERBINDER Kontakte

Koaxialkontakte, gerade
Innenleiter Löt-, Außenleiter Crimp-/Lötanschluss



Gütestufe J \geq 500 Steckzyklen
Gütestufe 3 (A) = 50 Steckzyklen

Buchsenkontakt

		Impedanz [Ω]	Kabel	Gütestufe	UL-File	Art.-Nr.
 	50	178 B/U, 196 A/U, 404 /U	J	E228329		132J20019X
			A			132A20019X
		174 /U, 188 A/U, 316 /U	J			132J20029X
			A			132A20029X
		180 B/U	J			132J20039X
			A			132A20039X
		58 C/U, 141 A/U	J			132J20049X
			A			132A20049X
		316 /U double braided	J			132J20059X
			A			132A20059X
75	179 B/U, 187 A/U ($\beta=7,3$ mm)	J	132J30019X			
		A	132A30019X			
	179 B/U, 187 A/U ($\beta=11,2$ mm)	J	132J30029X			
		A	132A30029X			

Impedanz Ω	Einsetzbare Leitungen RG	A	B	C	D \emptyset	E \emptyset	F \emptyset	G \emptyset	H	I	J
50	178BU, 196AU, 404 U	23,00	11,20	17,55	0,85	1,20	1,40	2,30	3,00	5,00	9,50
	174U, 188AU, 316U	23,00	11,20	17,55	0,85	1,90	2,30	3,20	3,00	5,00	9,50
	180BU	23,00	11,20	17,55	0,85	2,80	3,10	4,50	3,00	5,00	9,50
	58CU, 141AU	26,80	14,80	20,15	1,00	3,00	3,60	5,20	3,00	5,00	9,50
	316U doppelt geschirmt	24,00	12,20	17,55	0,85	1,90	2,70	3,20	3,00	5,00	9,50
75	179BU, 187AU	19,05	7,30	12,80	0,50	1,90	2,30	3,20	2,00	3,10	6,00
	179BU, 187AU	23,00	11,20	16,70	0,50	1,90	2,30	3,20	3,00	5,00	9,50

Stiftkontakt

		Impedanz [Ω]	Kabel	Gütestufe	UL-File	Art.-Nr.
 	50	178 B/U, 196 A/U, 404 /U	J	E228329		131J20019X
			A			131A20019X
		174 /U, 188 A/U, 316 /U	J			131J20029X
			A			131A20029X
		180 B/U	J			131J20039X
			A			131A20039X
		58 C/U, 141 A/U	J			131J20049X
			A			131A20049X
		316 /U double braided	J			131J20059X
			A			131A20059X
75	179 B/U, 187 A/U ($\beta=7,3$ mm)	J	131J30019X			
		A	131A30019X			
	179 B/U, 187 A/U ($\beta=11,2$ mm)	J	131J30029X			
		A	131A30029X			

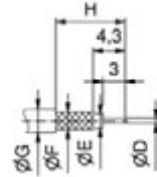
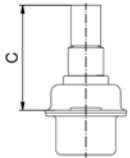
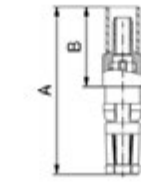
Impedanz Ω	Einsetzbare Leitungen RG	A	B	C	D \emptyset	E \emptyset	F \emptyset	G \emptyset	H	I	J
50	178BU, 196AU, 404 U	22,50	11,20	17,55	0,85	1,20	1,40	2,30	3,00	5,00	9,50
	174U, 188AU, 316U	22,50	11,20	17,55	0,85	1,90	2,30	3,20	3,00	5,00	9,50
	180BU	22,50	11,20	17,55	0,85	2,80	3,10	4,50	3,00	5,00	9,50
	58CU, 141AU	26,30	14,80	20,15	1,00	3,00	3,60	5,20	3,00	5,00	9,50
	316U doppelt geschirmt	23,50	12,20	17,55	0,85	1,90	2,70	3,20	3,00	5,00	9,50
75	179BU, 187AU	18,55	7,30	12,80	0,50	1,90	2,30	3,20	2,00	3,10	6,00
	179BU, 187AU	22,50	11,20	16,70	0,50	1,90	2,30	3,20	3,00	5,00	9,50

COMBINATION D-SUB STECKVERBINDER Kontakte

Koaxialkontakte, gerade Innen- und Außenleiter Crimpanschluss

Gütestufe J \geq 500 Steckzyklen
Gütestufe 3 (A) = 50 Steckzyklen

Buchsenkontakt



Impedanz [Ω]

Kabel

Gütestufe

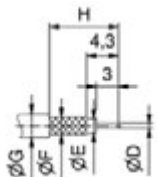
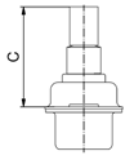
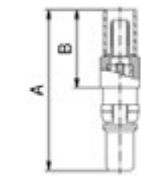
UL-File

Art.-Nr.

Impedanz [Ω]	Kabel	Gütestufe	UL-File	Art.-Nr.
50	174 /U, 188 A/U, 316 /U	J	E228329	132J21019X
		A		132A21019X
	316 /U double braided	J		132J21029X
		A		132A21029X
	58 C/U, 141 A/U	J		132J21039X
		A		132A21039X
75	179 B/U, 187 A/U	J		132J31019X
		A		132A31019X
	180 B/U	J		132J31029X
		A		132A31029X

Impedanz Ω	Einsetzbare Leitungen RG	A	B	C	D \emptyset	E \emptyset	F \emptyset	G \emptyset	H
50	174U, 188AU, 316U	23,00	11,20	16,60	0,60	1,90	2,30	3,20	9,30
	316U doppelt geschirmt	23,00	11,20	16,60	0,60	1,90	3,00	3,80	9,30
	58CU, 141AU	22,70	10,90	16,30	1,30	3,70	4,30	5,20	9,30
75	179BU, 187AU	22,95	11,20	16,70	0,60	1,90	2,30	3,20	9,30
	180BU	22,15	10,40	15,90	0,60	2,80	4,50	4,50	8,80

Stiftkontakt



Impedanz [Ω]	Kabel	Gütestufe	UL-File	Art.-Nr.
50	174 /U, 188 A/U, 316 /U	J	E228329	131J21019X
		A		131A21019X
	316 /U double braided	J		131J21029X
		A		131A21029X
	58 C/U, 141 A/U	J		131J21039X
		A		131A21039X
75	179 B/U, 187 A/U	J		131J31019X
		A		131A31019X
	180 B/U	J		131J31029X
		A		131A31029X

Impedanz Ω	Einsetzbare Leitungen RG	A	B	C	D \emptyset	E \emptyset	F \emptyset	G \emptyset	H
50	174U, 188AU, 316U	22,50	11,20	16,60	0,60	1,90	2,30	3,20	9,30
	316U doppelt geschirmt	22,50	11,20	16,60	0,60	1,90	3,00	3,80	9,30
	58CU, 141AU	22,20	10,90	16,30	1,30	3,70	4,30	5,20	9,30
75	179BU, 187AU	22,45	11,20	16,70	0,60	1,90	2,30	3,20	9,30
	180BU	21,65	10,40	15,90	0,60	2,80	4,50	4,50	8,80

COMBINATION D-SUB STECKVERBINDER Kontakte

Koaxialkontakte, gewinkelt
Innenleiter Löt-, Außenleiter Crimp-/Lötanschluss

Gütestufe J \geq 500 Steckzyklen
Gütestufe 3 (A) = 50 Steckzyklen

Buchsenkontakt

Impedanz [Ω]	Kabel	Gütestufe	UL-File	Art.-Nr.
50	174 /U, 188 A/U, 316 /U	J	E228329	132J22019X
		A		132A22019X
	178 B/U, 196 A/U, 404 /U	J		132J22029X
		A		132A22029X
	316 /U double braided	J		132J22039X
		A		132A22039X

Impedanz Ω	Einsetzbare Leitungen RG	A	B	C	D	E Ø	F Ø	G Ø	H Ø
50	174U, 188AU, 316U	18,50	8,20	19,80	15,70	0,85	1,90	2,30	3,20
	178BU, 196AU, 404U	18,50	8,20	19,80	15,70	0,85	1,20	1,40	2,30
	316U doppelt geschirmt	19,50	8,20	19,80	16,70	0,85	1,90	2,70	3,50

Stiftkontakt

Impedanz [Ω]	Kabel	Gütestufe	UL-File	Art.-Nr.
50	174 /U, 188 A/U, 316 /U	J	E228329	131J22019X
		A		131A22019X
	178 B/U, 196 A/U, 404 /U	J		131J22029X
		A		131A22029X
	316 /U double braided	J		131J22039X
		A		131A22039X

Impedanz Ω	Einsetzbare Leitungen RG	A	B	C	D	E Ø	F Ø	G Ø	H Ø
50	174U, 188AU, 316U	18,50	8,20	19,30	15,70	0,85	1,90	2,30	3,20
	178BU, 196AU, 404U	18,50	8,20	19,30	15,70	0,85	1,20	1,40	2,30
	316U doppelt geschirmt	19,50	8,20	19,30	16,70	0,85	1,90	2,70	3,50

COMBINATION D-SUB STECKVERBINDER Kontakte

Koaxialkontakte, gewinkelt
Innen- und Außenleiter Crimpanschluss

Gütestufe J \geq 500 Steckzyklen
Gütestufe 3 (A) = 50 Steckzyklen

Buchsenkontakt

				Impedanz [Ω]	Kabel	Gütestufe	UL-File	Art.-Nr.
	50	174 /U, 188 A/U, 316 /U	J	E228329	132J23019X			
			A		132A23019X			
	75	179 B/U, 187 A/U	J	132J33019X				
			A	132A33019X				



Stiftkontakt

	50	174 /U, 188 A/U, 316 /U	J	E228329	131J23019X
			A		131A23019X
	75	179 B/U, 187 A/U	J	131J33019X	
			A	131A33019X	



COMBINATION D-SUB STECKVERBINDER Kontakte

Koaxialkontakte, gerade Leiterplattenanschluss, 3 Lötstifte

Buchsenkontakt



Buchsenkontakt		Impedanz [Ω]	Gehäusegröße	Code für Anschlussart	Gütestufe	UL-File	Art.-Nr.
 	50	76	J	E228329		132J24019X	
	1.5	G7	A			132A24019X	
		75	86			J	132J34019X
		G8	A			132A34019X	

Stiftkontakt

 	50	76	J	E228329		131J24019X
	1.5	G7	A			131A24019X
		75	86			J
		G8	A			131A34019X

Koaxialkontakte, gewinkelt Leiterplattenanschluss, 3 Lötstifte

Buchsenkontakt

 	50	1.4	78	J	E228329		132J25019X
		5	G9	A			132A25019X
	75		14	79			J
		5	H1	A			132A25029X
	14		88	J			132J35019X
			H2	A			132A35019X
5	89		J	132J35029X			
	H3	A	132A35029X				

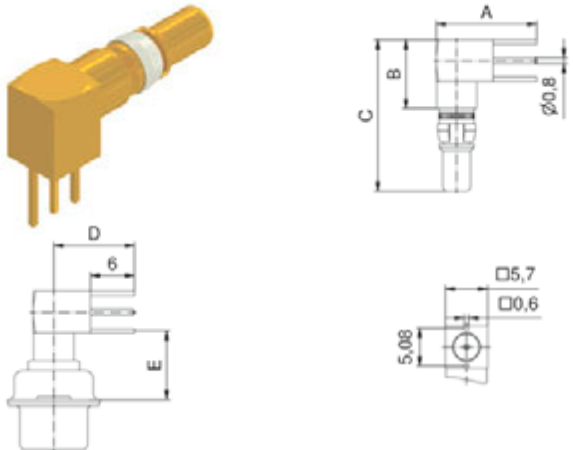
Gehäusegröße	A	B	C	D	E
1-4	13,80	9,30	21,20	11,00	9,30
5	16,80	11,80	23,70	14,00	11,80

Gütestufe J \geq 500 Steckzyklen
Gütestufe 3 (A) = 50 Steckzyklen

COMBINATION D-SUB STECKVERBINDER Kontakte

Koaxialkontakte, gewinkelt
Leiterplattenanschluss, 3 Lötstifte

Stiftkontakt



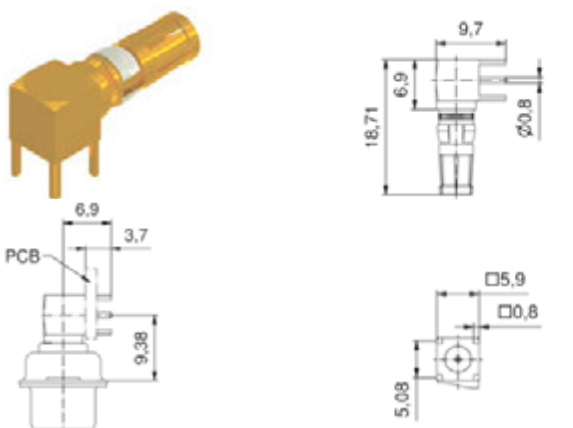
Impedanz [Ω]	Gehäusegröße	Code für Anschlussart	Gütestufe	UL-File	Art.-Nr.
50	1-4	78	J	E228329	131J25019X
		G9	A		131A25019X
	5	79	J		131J25029X
		H1	A		131A25029X
75	1-4	88	J		131J35019X
		H2	A		131A35019X
	5	89	J		131J35029X
		H3	A		131A35029X

Gehäusegröße	A	B	C	D	E
1-4	13,80	9,30	20,70	11,00	9,30
5	16,80	11,80	23,20	14,00	11,80

COMBINATION D-SUB STECKVERBINDER Kontakte

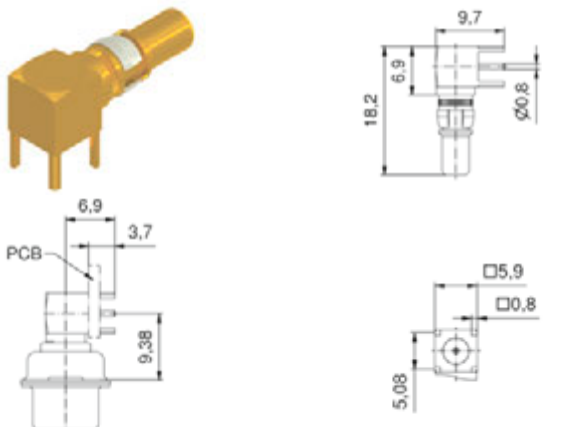
Koaxialkontakte, gerade
Leiterplattenanschluss, 5 Lötstifte

Buchsenkontakt



Impedanz [Ω]	Gehäusegröße	Code für Anschlussart	Gütestufe	UL-File	Art.-Nr.
50	1-4	80	J	E228329	132J25519X
		H4	A		132A25519X
	75	90	J		132J35519X
		H5	A		132A35519X

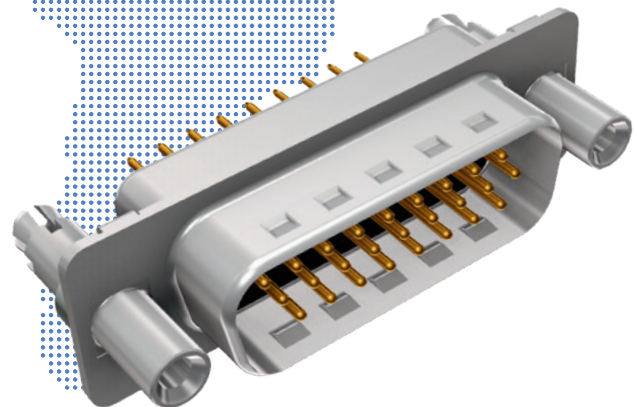
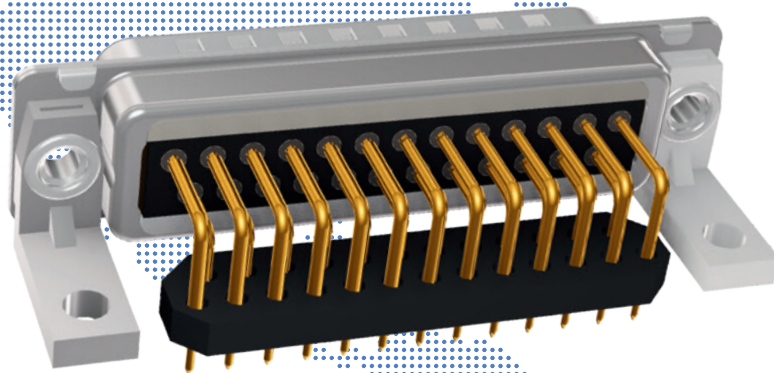
Stiftkontakt



Impedanz [Ω]	Gehäusegröße	Code für Anschlussart	Gütestufe	UL-File	Art.-Nr.
50	1-4	80	J	E228329	131J25519X
		H4	A		131A25519X
	75	90	J		131J35519X
		H5	A		131A35519X

SEKTION 3

FILTER D-SUB STECKVERBINDER





FILTER D-SUB STECKVERBINDER

Produktspezifikation

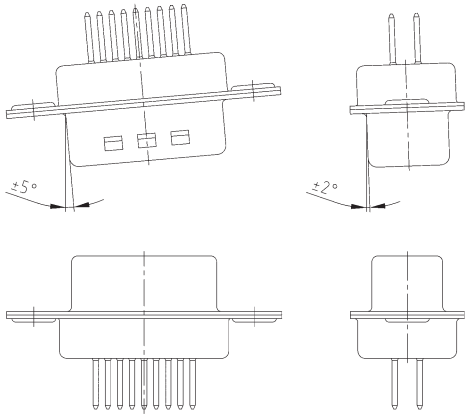
Werkstoffe	Filter D-SUB Standard 9-, 15-, 25-, 37-, 50-polig	Filter D-SUB High Density 15-, 25-, 44-, 62-, 78-polig		
Kontakte	Kupferlegierung			
Kontaktoberfläche	Gold über Nickel			
Isolierkörper	PBT GF UL 94 V-0			
Gehäuserahmen	Stahl verzinkt (auf Anfrage: Messing verzinkt)			
Technische Daten				
Spannungsfestigkeit (DWV)	<ul style="list-style-type: none"> • Standard 424 VDC • Standard (für π-Filter) 300 VDC • hohe DWV 707 VDC • Sehr hohe DWV 1500 VDC* • Sehr hohe DWV (für π-Filter) 1000 VDC* <small>*auf Anfrage</small>	<ul style="list-style-type: none"> • Standard 300 VDC 		
Betriebsspannung	<ul style="list-style-type: none"> • Standard 100 VDC* • Hohe DWV 100 VDC* • Sehr hohe DWV 200 VDC* <small>*abhängig von der Isolationskoordination (gemäß DIN VDE 0110/IEC 664-1)</small>	<ul style="list-style-type: none"> • Standard 100 VDC* 		
Impulsspannung 10/700 μ s	<ul style="list-style-type: none"> • Standard 300 V • Hohe Spannung 500 V 	<ul style="list-style-type: none"> • Standard 300 V 		
Strombelastbarkeit	7,5 A (UL) / 5 A (CSA, VDE)	3 A (UL, VDE), 2,5 A (CSA)		
Durchgangswiderstand	max. 10 m Ω vor Beanspruchung, Δ R max. 10 m Ω nach Beanspruchung gemäß IEC 60807-2			
Isolationswiderstand	≥ 1 G Ω			
Nennkapazität	370 pF \pm 20 % Toleranz 830 pF \pm 20 % Toleranz 1300 pF \pm 20 % Toleranz <small>weitere Kapazitätswerte auf Anfrage</small>	370 pF \pm 20 % Toleranz 830 pF \pm 20 % Toleranz		
Betriebstemperatur	-25 °C bis +105 °C	-25 °C bis +85 °C		
Relative Luftfeuchtigkeit	40 °C / 85 % relative Luftfeuchtigkeit/RH			
Steck- und Ziehkräfte	9-pol. \leq 30 N 15-pol. \leq 50 N 25-pol. \leq 83 N 37-pol. \leq 123 N 50-pol. \leq 167 N	15-pol. \leq 50 N 26-pol. \leq 83 N 44-pol. \leq 110 N 62-pol. \leq 170 N 78-pol. \leq 200 N		
Gütestufen / Oberfläche	A= Gütestufe 3 = 50 Steckzyklen, B = Gütestufe 2 = 200 Steckzyklen, C = Gütestufe 1 = 500 Steckzyklen			
Lötparameter	Vorheizen		Lötparameter	
	Temperatur (max.)	Zeit (max.)	max. Lötbadtemperatur	max. Benetzungsdauer
empfohlene Lötparameter im Wellenlötverfahren	100 °C	30 s	260 °C	5 s

Technische Änderungen vorbehalten.

FILTER D-SUB STECKVERBINDER

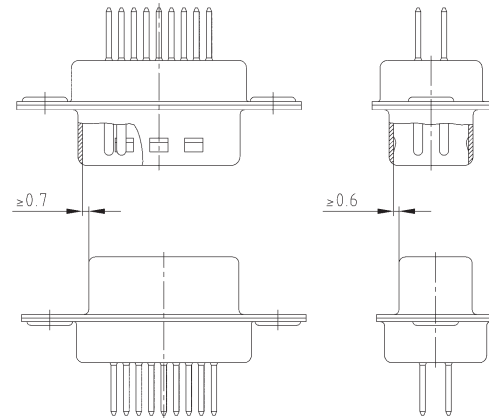
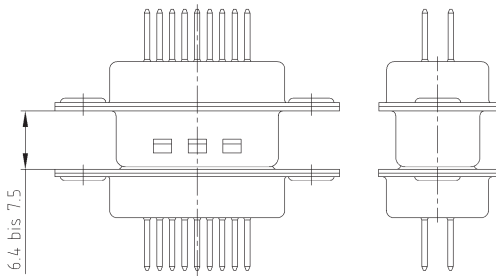
Steckbedingungen

Zulässige Schräglage zur Steckrichtung



Bereich für sicheres Kontaktieren

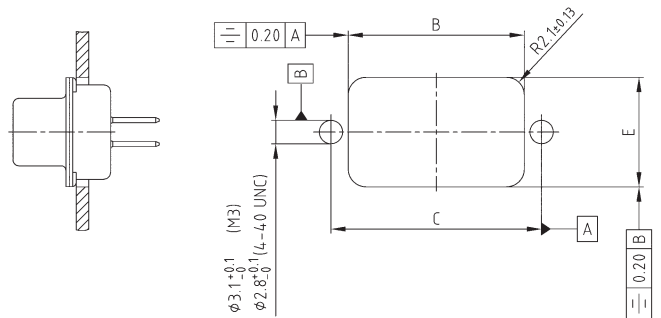
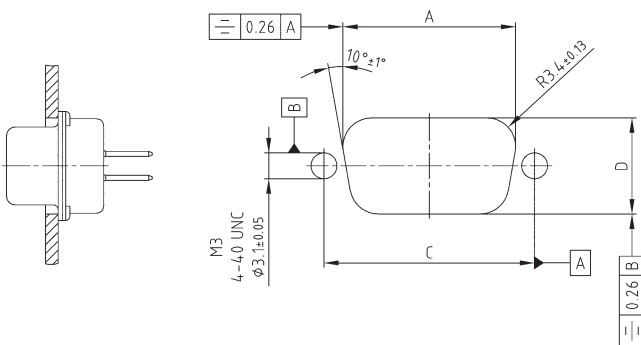
Fangbereich



Montageausschnitt

Hinterwandmontage

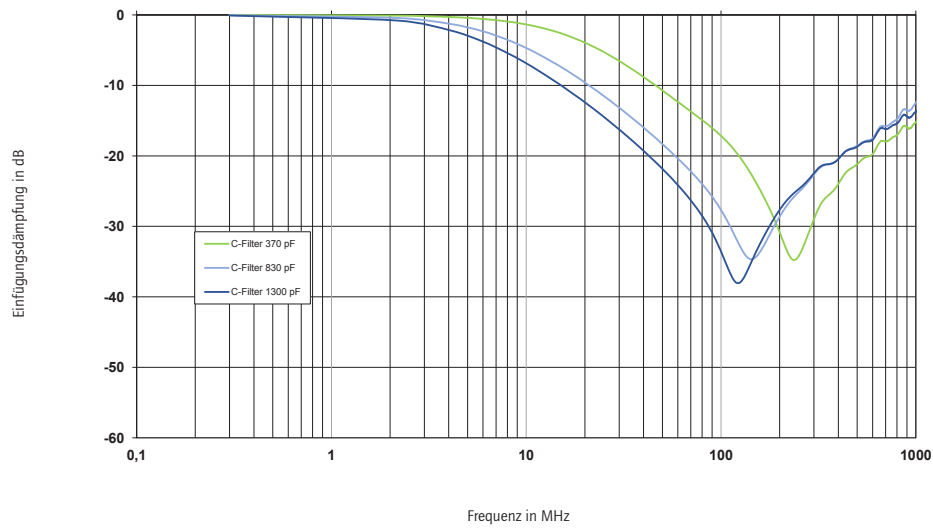
Vorderwandmontage



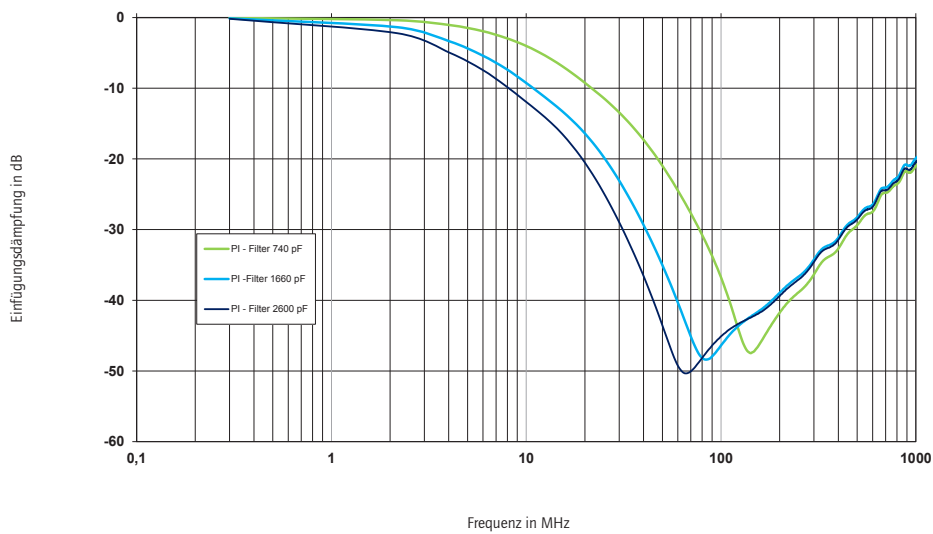
Gehäusegröße	Polzahl	A ± 0,1	B ± 0,1	C ± 0,1	D ± 0,1	E ± 0,1
1	9 15	20,50	22,20	25,00	11,40	13,00
2	15 26	28,80	30,50	33,30	11,40	13,00
3	25 44	42,50	44,30	47,04	11,40	13,00
4	37 62	59,10	60,70	63,50	11,40	13,00
5	50 78	56,30	58,30	61,10	14,10	15,80

Technische Änderungen vorbehalten.

Typische Einfügungsdämpfung



Typische Einfügungsdämpfung

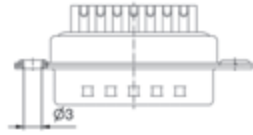


FILTER D-SUB STECKVERBINDER
C-Filter Standard

Lötkelch
Gedrehte Kontakte, AWG 20

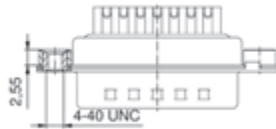
Gehäuse: Stahl verzinkt
Gütestufe 3 (A) = 50 Steckzyklen
Auf Anfrage:
• Messing verzinkt oder Edelstahl
• Gütestufe 1 (C) = 500 Steckzyklen
• M3 Gewinde

Durchgangsloch Ø 3 mm (1)



Polzahl	Strombelastbarkeit [A]	Betriebsspannung [V DC]	UL-File	Gütestufe	Kapazität [pF]	Art.-Nr. Buchsenkontakt	Art.-Nr. Stiftkontakt
09	75	100	E202784	3	370	24-002443	24-001913
15						24-001793	24-001703
25						24-002473	24-002563
37						24-002503	24-002593
09	75	100	E202784	3	830	24-002453	24-001923
15						24-001803	24-001713
25						24-002483	24-002573
37						24-002513	24-002603
09	75	100	E202784	3	1300	24-002463	24-001933
15						24-001813	24-001723
25						24-002493	24-002583
37						24-002523	24-002613

Innengewinde 4-40 UNC (2)



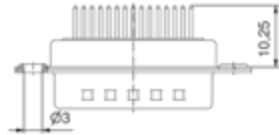
09	75	100	E202784	3	370	24-002383	24-002713
15						24-001213	24-002743
25						24-002623	24-002773
37						24-002653	24-002803
09	75	100	E202784	3	830	24-002393	24-002723
15						24-001223	24-002753
25						24-002633	24-002783
37						24-002663	24-002813
09	75	100	E202784	3	1300	24-002403	24-002733
15						24-001233	24-002763
25						24-002643	24-002793
37						24-002673	24-002823

FILTER D-SUB STECKVERBINDER
C-Filter Standard

Lötstift, gerade
Gedrehte Kontakte

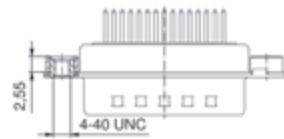
Gehäuse: Stahl verzinkt
Gütestufe 3 (A) = 50 Steckzyklen
Auf Anfrage:
• Messing verzinkt oder Edelstahl
• Gütestufe 1 (C) = 500 Steckzyklen
• M3 Gewinde

Durchgangsloch Ø 3 mm (3)



Polzahl	Strombelastbarkeit [A]	Betriebsspannung [V DC]	UL-File	Gütestufe	Kapazität [pF]	Art.-Nr. Buchsenkontakt	Art.-Nr. Stiftkontakt
09						24-001943	24-001243
15						24-002293	24-003043
25	75	100	E202784	3	370	24-002863	24-002683
37						24-003103	24-003163
50						24-003133	24-004553
09						24-001953	24-001253
15						24-002303	24-003053
25	75	100	E202784	3	830	24-002873	24-002693
37						24-003113	24-003173
50						24-003143	24-004563
09						24-001963	24-001263
15						24-002313	24-003063
25	75	100	E202784	3	1300	24-002883	24-002703
37						24-003123	24-003183
50						24-003153	24-004573

Innengewinde 4-40 UNC (4)



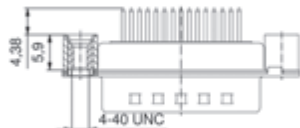
09						24-003193	24-005113
15						24-003223	24-001183
25	75	100	E202784	3	370	24-005053	24-005143
37						24-005083	24-004583
50						24-004493	24-004523
09						24-003203	24-005123
15						24-003233	24-001193
25	75	100	E202784	3	830	24-005063	24-005153
37						24-005093	24-004593
50						24-004503	24-004533
09						24-003213	24-005133
15						24-003243	24-001203
25	75	100	E202784	3	1300	24-005073	24-005163
37						24-005103	24-004603
50						24-004513	24-004543

FILTER D-SUB STECKVERBINDER
C-Filter Standard

Lötstift, gerade
Gedrehte Kontakte

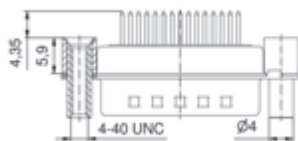
Gehäuse: Stahl verzinkt
Gütestufe 3 (A) = 50 Steckzyklen
Auf Anfrage:
• Messing verzinkt oder Edelstahl
• Gütestufe 1 (C) = 500 Steckzyklen
• M3 Gewinde

Abstandsbolzen 4-40 UNC (5)



Polzahl	Strombelastbarkeit [A]	Betriebsspannung [V DC]	UL-File	Gütestufe	Kapazität [pF]	Art.-Nr. Buchsenkontakt	Art.-Nr. Stiftkontakt
09	75	100	E202784	3	370	24-005173	24-004693
15						24-005203	24-004723
25						24-004663	24-005263
37						24-003783	24-003753
50						24-005233	24-005293
09	75	100	E202784	3	830	24-005183	24-004703
15						24-005213	24-004733
25						24-004673	24-005273
37						24-003793	24-003763
50						24-005243	24-005303
09	75	100	E202784	3	1300	24-005193	24-004713
15						24-005223	24-004743
25						24-004683	24-005283
37						24-003803	24-003773
50						24-005253	24-005313

Abstandsbolzen, Gewindebolzen 4-40 UNC (6)



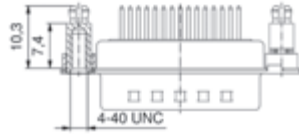
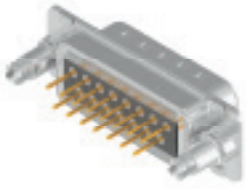
09	75	100	E202784	3	370	24-002263	24-003573
15						24-005323	24-005553
25						24-004213	24-005583
37						24-005353	24-005643
50						24-005523	24-005673
09	75	100	E202784	3	830	24-002273	24-003583
15						24-005333	24-005563
25						24-004223	24-005593
37						24-005363	24-005653
50						24-005533	24-005683
09	75	100	E202784	3	1300	24-002283	24-003593
15						24-005343	24-005573
25						24-004233	24-005603
37						24-005373	24-005663
50						24-005543	24-005693

FILTER D-SUB STECKVERBINDER
C-Filter Standard

Lötstift, gerade
Gedrehte Kontakte

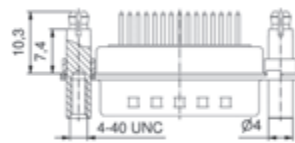
Gehäuse: Stahl verzinkt
Gütestufe 3 (A) = 50 Steckzyklen
Auf Anfrage:
• Messing verzinkt oder Edelstahl
• Gütestufe 1 (C) = 500 Steckzyklen
• M3 Gewinde

Abstandsbolzen-Clip 4-40 UNC für 1,6 mm PCB (7)



Polzahl	Strombelastbarkeit [A]	Betriebsspannung [V DC]	UL-File	Gütestufe	Kapazität [pF]	Art.-Nr. Buchsenkontakt	Art.-Nr. Stiftkontakt
09	75	100	E202784	3	370	24-002923	24-002833
15						24-003723	24-005703
25						24-002953	24-001473
37						24-004123	24-005733
50						24-005613	24-004433
09	75	100	E202784	3	830	24-002933	24-002843
15						24-003733	24-005713
25						24-002963	24-001483
37						24-004133	24-005743
50						24-005623	24-004443
09	75	100	E202784	3	1300	24-002943	24-002853
15						24-003743	24-005723
25						24-002973	24-001493
37						24-004143	24-005753
50						24-005633	24-004453

Abstandsbolzen-Clip für 1,6 mm PCB, Gewindebolzen 4-40 UNC (8)



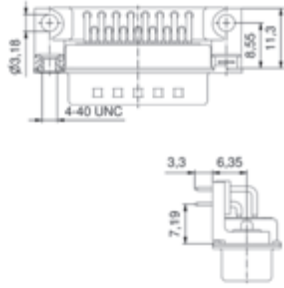
09	75	100	E202784	3	370	24-003253	24-001523
15						24-004783	24-001733
25						24-004753	24-005823
37						24-005763	24-005853
50						24-005793	24-004463
09	75	100	E202784	3	830	24-003263	24-001513
15						24-004793	24-001743
25						24-004763	24-005833
37						24-005773	24-005863
50						24-005803	24-004473
09	75	100	E202784	3	1300	24-003273	24-001503
15						24-004803	24-001753
25						24-004773	24-005843
37						24-005783	24-005873
50						24-005813	24-004483

FILTER D-SUB STECKVERBINDER
C-Filter Standard

Lötstift, gewinkelt, 7,19 mm
Gedrehte Kontakte, Metallwinkel

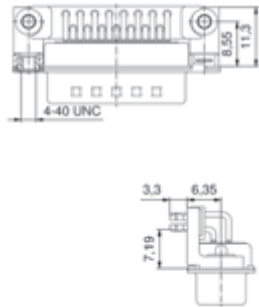
Gehäuse: Stahl verzinkt
Gütestufe 3 (A) = 50 Steckzyklen
Auf Anfrage:
• Messing verzinkt oder Edelstahl
• Gütestufe 1 (C) = 500 Steckzyklen
• M3 Gewinde

Innengewinde 4-40 UNC (9)



Polzahl	Strombelastbarkeit [A]	Betriebsspannung [V DC]	UL-File	Gütestufe	Kapazität [pF]	Art.-Nr. Buchsenkontakt	Art.-Nr. Stiftkontakt
09	75	100	E202784	3	370	24-005883	24-005943
15						24-001853	24-005973
25						24-004893	24-006003
37						24-005913	24-006033
09	75	100	E202784	3	830	24-005893	24-005953
15						24-001863	24-005983
25						24-004903	24-006013
37						24-005923	24-006043
09	75	100	E202784	3	1300	24-005903	24-005963
15						24-001873	24-005993
25						24-004913	24-006023
37						24-005933	24-006053

Clip für 1,6 mm PCB, Innengewinde 4-40 UNC (10)



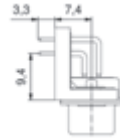
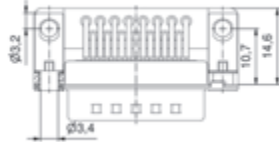
09	75	100	E202784	3	370	24-001383	24-001763
15						24-001553	24-001443
25						24-001413	24-003923
37						24-003873	24-001353
09	75	100	E202784	3	830	24-001392	24-001773
15						24-001543	24-001453
25						24-001423	24-003933
37						24-003883	24-001363
09	75	100	E202784	3	1300	24-001403	24-001783
15						24-001533	24-001463
25						24-001433	24-003943
37						24-003893	24-001373

FILTER D-SUB STECKVERBINDER
C-Filter Standard

Lötstift, gewinkelt, 9,4 mm
Gedrehte Kontakte, Kunststoffwinkel

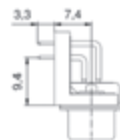
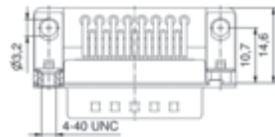
Gehäuse: Stahl verzinkt
Gütestufe 3 (A) = 50 Steckzyklen
Auf Anfrage:
• Messing verzinkt oder Edelstahl
• Gütestufe 1 (C) = 500 Steckzyklen
• M3 Gewinde

Massewinkel, Durchgangsloch Ø 3,4 mm (11)



Polzahl	Strombelastbarkeit [A]	Betriebsspannung [V DC]	UL-File	Gütestufe	Kapazität [pF]	Art.-Nr. Buchsenkontakt	Art.-Nr. Stiftkontakt
09	75	100	E202784	3	370	24-005023	24-007053
15						24-006063	24-007083
25						24-006093	24-007113
37						24-007023	24-007143
09	75	100	E202784	3	830	24-005033	24-007063
15						24-006073	24-007093
25						24-007003	24-007123
37						24-007033	24-007153
09	75	100	E202784	3	1300	24-005043	24-007073
15						24-006083	24-007103
25						24-007013	24-007133
37						24-007043	24-007163

Massewinkel, Innengewinde 4-40 UNC (12)




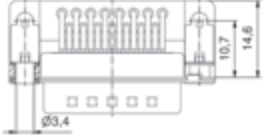
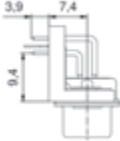
09	75	100	E202784	3	370	24-002353	24-002323
15						24-007173	24-007233
25						24-007203	24-007263
37						24-004383	24-007293
09	75	100	E202784	3	830	24-002363	24-002333
15						24-007183	24-007243
25						24-007213	24-007273
37						24-004393	24-007303
09	75	100	E202784	3	1300	24-002373	24-002343
15						24-007193	24-007253
25						24-007223	24-007283
37						24-004403	24-007313

FILTER D-SUB STECKVERBINDER
C-Filter Standard


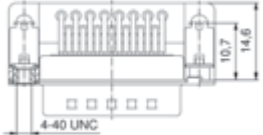
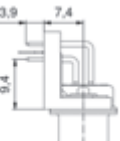
Lötstift, gewinkelt, 9,4 mm
Gedrehte Kontakte, Kunststoffwinkel

Clip für 1,6 mm PCB, Durchgangsloch Ø 3,4 mm (13)

Gehäuse: Stahl verzinkt
Gütestufe 3 (A) = 50 Steckzyklen
Auf Anfrage:
• Messing verzinkt oder Edelstahl
• Gütestufe 1 (C) = 500 Steckzyklen
• M3 Gewinde

		Polzahl	Strombelastbarkeit [A]	Betriebsspannung [V DC]	UL-File	Gütestufe	Kapazität [pF]	Art.-Nr. Buchsenkontakt	Art.-Nr. Stiftkontakt
  	09							24-007443	24-007593
	15							24-007473	24-007623
	25	75	100	E202784	3	370	24-007503	24-007653	
	37						24-007533	24-007683	
	50						24-007563	24-007713	
	09							24-007453	24-007603
	15							24-007483	24-007633
	25	75	100	E202784	3	830	24-007513	24-007663	
	37						24-007543	24-007693	
	50						24-007573	24-007723	
	09							24-007463	24-007613
	15							24-007493	24-007643
	25	75	100	E202784	3	1300	24-007523	24-007673	
	37						24-007553	24-007703	
	50						24-007583	24-007733	

Clip für 1,6 mm PCB, Innengewinde 4-40 UNC (14)

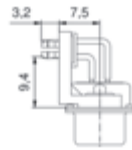
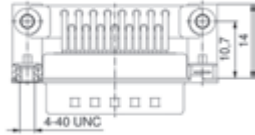
  	09							24-003343	24-001653
	15							24-003283	24-007353
	25	75	100	E202784	3	370	24-003313	24-003373	
	37						24-004093	24-007383	
	50						24-007323	24-007413	
	09							24-003353	24-001663
	15							24-003293	24-007363
	25	75	100	E202784	3	830	24-003323	24-003383	
	37						24-004103	24-007393	
	50						24-007333	24-007423	
	09							24-003363	24-001673
	15							24-003303	24-007373
	25	75	100	E202784	3	1300	24-003333	24-003393	
	37						24-004113	24-007403	
	50						24-007343	24-007433	

FILTER D-SUB STECKVERBINDER
C-Filter Standard

Lötstift, gewinkelt, 9,4 mm
Gedrehte Kontakte, Metallwinkel

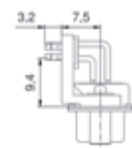
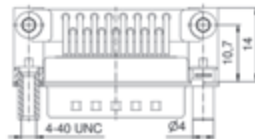
Gehäuse: Stahl verzinkt
Gütestufe 3 (A) = 50 Steckzyklen
Auf Anfrage:
• Messing verzinkt oder Edelstahl
• Gütestufe 1 (C) = 500 Steckzyklen
• M3 Gewinde

Clip für 1,6 mm PCB, Innengewinde 4-40 UNC (15)



Polzahl	Strombelastbarkeit [A]	Betriebsspannung [V DC]	UL-File	Gütestufe	Kapazität [pF]	Art.-Nr. Buchsenkontakt	Art.-Nr. Stiftkontakt
09	75	100	E202784	3	370	24-002533	24-007833
15						24-007743	24-007863
25						24-007773	24-007923
37						24-007803	24-007953
50						24-004183	24-007983
09	75	100	E202784	3	830	24-002543	24-007843
15						24-007753	24-007873
25						24-007783	24-007933
37						24-007813	24-007963
50						24-004193	24-007993
09	75	100	E202784	3	1300	24-002553	24-007853
15						24-007763	24-007883
25						24-007793	24-007943
37						24-007823	24-007973
50						24-004203	24-008003

Clip für 1,6 mm PCB, Gewindebolzen 4-40 UNC (16)




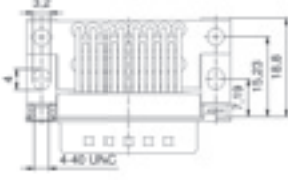
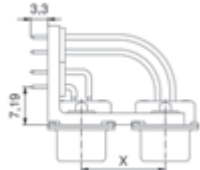
09	75	100	E202784	3	370	24-007893	24-008133
15						24-008043	24-008163
25						24-008013	24-008193
37						24-008073	24-008223
50						24-008999	24-008253
09	75	100	E202784	3	830	24-007903	24-008143
15						24-008053	24-008173
25						24-008023	24-008203
37						24-008083	24-008233
50						24-008103	24-008253
09	75	100	E202784	3	1300	24-007913	24-008153
15						24-008063	24-008183
25						24-008033	24-008213
37						24-008093	24-008243
50						24-008123	24-008273

FILTER D-SUB STECKVERBINDER
C-Filter Dual Port

Stift oben - Stift unten
Lötstift, gewinkelt, gedrehte Kontakte

Innengewinde 4-40 UNC (17)

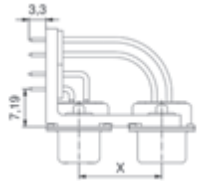
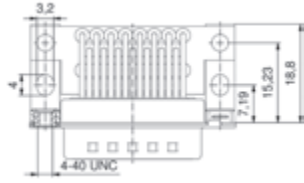
Gehäuse: Stahl verzinkt
Gütestufe 3 (A) = 50 Steckzyklen
Auf Anfrage:
• Messing verzinkt oder Edelstahl
• Gütestufe 1 (C) = 500 Steckzyklen
• M3 Gewinde

Innengewinde 4-40 UNC (17)		Polzahl	Strombelastbarkeit [A]	Betriebsspannung [V DC]	UL-File	Gütestufe	Kapazität [pF]	Abstandsmaß X = [mm]	Art.-Nr.
  	09/09	75	100	E202784	3	370	15,88	24-001883	
	15/15							24-008283	
	25/25							24-004863	
	37/37	09/09	75	100	E202784	3	830	15,88	24-008313
	15/15	24-001893							
	25/25	24-008293							
	37/37	09/09	75	100	E202784	3	1300	15,88	24-004873
	15/15	24-008323							
	25/25	24-001903							
	37/37	09/09	75	100	E202784	3	370	19,05	24-008303
	15/15	24-004883							
	25/25	24-008333							
	37/37	09/09	75	100	E202784	3	370	19,05	24-008373
	15/15	24-008403							
	25/25	24-008433							
	37/37	09/09	75	100	E202784	3	830	19,05	24-008463
	15/15	24-008383							
25/25	24-008413								
37/37	09/09	75	100	E202784	3	830	19,05	24-008443	
15/15	24-008473								
25/25	24-008393								
37/37	09/09	75	100	E202784	3	1300	19,05	24-008423	
15/15	24-008453								
25/25	24-008483								

FILTER D-SUB STECKVERBINDER
C-Filter Dual Port

Stift oben - Buchse unten
Lötstift, gewinkelt, gedrehte Kontakte

Innengewinde 4-40 UNC (18)



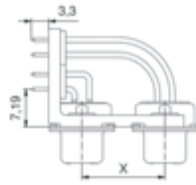
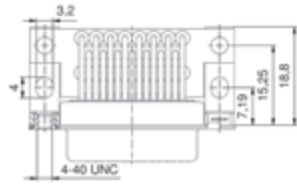
Gehäuse: Stahl verzinkt
Gütestufe 3 (A) = 50 Steckzyklen
Auf Anfrage:
• Messing verzinkt oder Edelstahl
• Gütestufe 1 (C) = 500 Steckzyklen
• M3 Gewinde

Polzahl	Strombelastbarkeit [A]	Betriebsspannung [V DC]	UL-File	Gütestufe	Kapazität [pF]	Abstandsmaß X = [mm]	Art.-Nr.
09/09							24-004153
15/15							24-008493
25/25	75	100	E202784	3	370	15,88	24-008523
37/37							24-008553
09/09							24-004163
15/15							24-008503
25/25	75	100	E202784	3	830	15,88	24-008533
37/37							24-008563
09/09							24-004173
15/15							24-008513
25/25	75	100	E202784	3	1300	15,88	24-008543
37/37							24-008573
09/09							24-00853
15/15							24-008613
25/25	75	100	E202784	3	370	19,05	24-008643
37/37							24-008673
09/09							24-008593
15/15							24-008623
25/25	75	100	E202784	3	830	19,05	24-008653
37/37							24-008683
09/09							24-008603
15/15							24-008633
25/25	75	100	E202784	3	1300	19,05	24-008663
37/37							24-008693

FILTER D-SUB STECKVERBINDER
C-Filter Dual Port

Buchse oben - Buchse unten
Lötstift, gewinkelt, gedrehte Kontakte

Innengewinde 4-40 UNC (19)



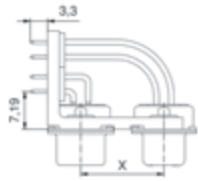
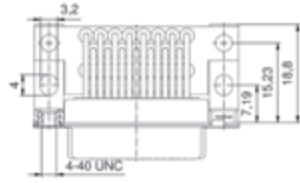
Gehäuse: Stahl verzinkt
Gütestufe 3 (A) = 50 Steckzyklen
Auf Anfrage:
• Messing verzinkt oder Edelstahl
• Gütestufe 1 (C) = 500 Steckzyklen
• M3 Gewinde

Polzahl	Strombelastbarkeit [A]	Betriebsspannung [V DC]	UL-File	Gütestufe	Kapazität [pF]	Abstandsmaß X = [mm]	Art.-Nr.
09/09							24-001603
15/15							24-004353
25/25	75	100	E202784	3	370	15,88	24-008703
37/37							24-008733
09/09							24-001613
15/15							24-004363
25/25	75	100	E202784	3	830	15,88	24-008713
37/37							24-008743
09/09							24-001623
15/15							24-004373
25/25	75	100	E202784	3	1300	15,88	24-008723
37/37							24-008753
09/09							24-003403
15/15							24-008763
25/25	75	100	E202784	3	370	19,05	24-008793
37/37							24-008823
09/09							24-003413
15/15							24-008773
25/25	75	100	E202784	3	830	19,05	24-008803
37/37							24-008833
09/09							24-003423
15/15							24-008783
25/25	75	100	E202784	3	1300	19,05	24-008813
37/37							24-008843


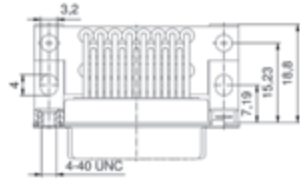
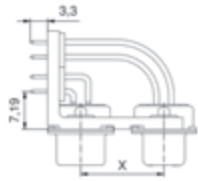
FILTER D-SUB STECKVERBINDER
C-Filter Dual Port

Buchse oben - Stift unten
Lötstift, gewinkelt, gedrehte Kontakte

Innengewinde 4-40 UNC (20)



Gehäuse: Stahl verzinkt
Gütestufe 3 (A) = 50 Steckzyklen
Auf Anfrage:
• Messing verzinkt oder Edelstahl
• Gütestufe 1 (C) = 500 Steckzyklen
• M3 Gewinde

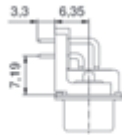
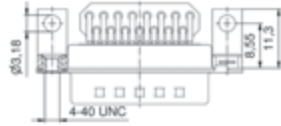
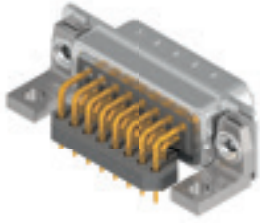
Innengewinde 4-40 UNC (20)		Polzahl	Strombelastbarkeit [A]	Betriebsspannung [V DC]	UL-File	Gütestufe	Kapazität [pF]	Abstandsmaß X = [mm]	Art.-Nr.
  	09/09								24-002033
	15/15								24-008853
	25/25	75	100	E202784	3	370	15,88	24-008883	
	37/37							24-008913	
	09/09								24-002043
	15/15								24-008863
	25/25	75	100	E202784	3	830	15,88	24-008893	
	37/37							24-008923	
	09/09								24-002053
	15/15								24-008873
	25/25	75	100	E202784	3	1300	15,88	24-008903	
	37/37							24-008933	
	09/09								24-004813
	15/15								24-008943
	25/25	75	100	E202784	3	370	19,05	24-008973	
	37/37							24-001273	
	09/09								24-004823
	15/15								24-008953
	25/25	75	100	E202784	3	830	19,05	24-008983	
	37/37							24-001283	
09/09								24-004833	
15/15								24-008963	
25/25	75	100	E202784	3	1300	19,05	24-008993		
37/37							24-001293		

FILTER D-SUB STECKVERBINDER
LC-Filter Standard

Lötstift, gewinkelt, 7,19 mm
Gedrehte Kontakte, Metallwinkel

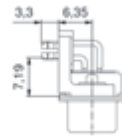
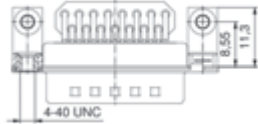
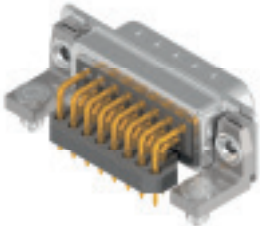
Gehäuse: Stahl verzinkt
Gütestufe 3 (A) = 50 Steckzyklen
Auf Anfrage:
• Messing verzinkt oder Edelstahl
• Gütestufe 1 (C) = 500 Steckzyklen
• M3 Gewinde

Innengewinde 4-40 UNC (21)



Polzahl	Strombelastbarkeit [A]	Betriebsspannung [V DC]	UL-File	Gütestufe	Kapazität [pF]	Art.-Nr. Buchsenkontakt	Art.-Nr. Stiftkontakt
09	75	100	E202784	3	370	24-009003	24-009123
15						24-009033	24-009153
25						24-009063	24-009183
37						24-009093	24-009213
09	75	100	E202784	3	830	24-009013	24-009133
15						24-009043	24-009163
25						24-009073	24-009193
37						24-009103	24-009223
09	75	100	E202784	3	1300	24-009023	24-009143
15						24-009053	24-009173
25						24-009083	24-009203
37						24-009113	24-009233

Clip für 1,6 mm PCB, Innengewinde 4-40 UNC (22)



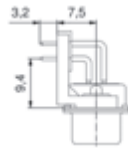
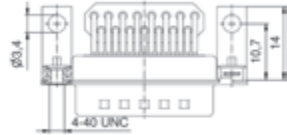
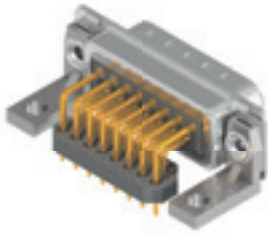
09	75	100	E202784	3	370	24-009243	24-009363
15						24-009273	24-009393
25						24-009303	24-009423
37						24-009333	24-009453
09	75	100	E202784	3	830	24-009253	24-009373
15						24-009283	24-009403
25						24-009313	24-009433
37						24-009343	24-009463
09	75	100	E202784	3	1300	24-009263	24-009383
15						24-009293	24-009413
25						24-009323	24-009443
37						24-009353	24-009473

FILTER D-SUB STECKVERBINDER
LC-Filter Standard

Lötstift, gewinkelt, 9,4 mm
Gedrehte Kontakte, Metallwinkel

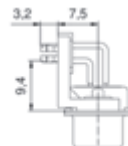
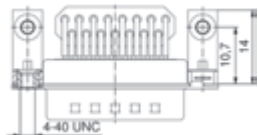
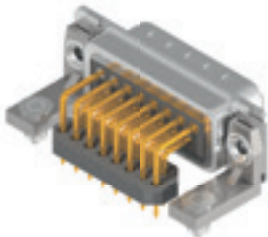
Gehäuse: Stahl verzinkt
Gütestufe 3 (A) = 50 Steckzyklen
Auf Anfrage:
• Messing verzinkt oder Edelstahl
• Gütestufe 1 (C) = 500 Steckzyklen
• M3 Gewinde

Innengewinde 4-40 UNC (23)



Polzahl	Strombelastbarkeit [A]	Betriebsspannung [V DC]	UL-File	Gütestufe	Kapazität [pF]	Art.-Nr. Buchsenkontakt	Art.-Nr. Stiftkontakt
09	75	100	E202784	3	370	24-009483	24-009603
15						24-009513	24-009633
25						24-009543	24-009663
37						24-009573	24-009693
09	75	100	E202784	3	830	24-009493	24-009613
15						24-009523	24-009643
25						24-009553	24-009673
37						24-009583	24-009703
09	75	100	E202784	3	1300	24-009503	24-009623
15						24-009533	24-009653
25						24-009563	24-009683
37						24-009593	24-009713

Clip für 1,6 mm PCB, Innengewinde 4-40 UNC (24)



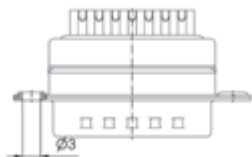
09	75	100	E202784	3	370	24-002893	24-009813
15						24-009723	24-009843
25						24-009753	24-009873
37						24-009783	24-009903
09	75	100	E202784	3	830	24-002903	24-009823
15						24-009733	24-009853
25						24-009763	24-009883
37						24-009793	24-009913
09	75	100	E202784	3	1300	24-002913	24-009833
15						24-009743	24-009863
25						24-009773	24-009893
37						24-009803	24-009923

FILTER D-SUB STECKVERBINDER
π-Filter Standard

Lötkelch
Gedrehte Kontakte, AWG 20

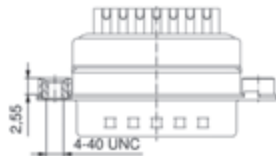
Gehäuse: Stahl verzinkt
Gütestufe 3 (A) = 50 Steckzyklen
Auf Anfrage:
• Messing verzinkt oder Edelstahl
• Gütestufe 1 (C) = 500 Steckzyklen
• M3 Gewinde

Durchgangsloch Ø 3 mm (25)



Polzahl	Strombelastbarkeit [A]	Betriebsspannung [V DC]	UL-File	Gütestufe	Kapazität [pF]	Art.-Nr. Buchsenkontakt	Art.-Nr. Stiftkontakt
09	75	100	E202784	3	2x 370	24-003983	24-003953
15						24-003693	24-002233
25						24-004043	24-009963
37						24-009933	24-009993
09	75	100	E202784	3	2x 830	24-003993	24-003963
15						24-003703	24-002243
25						24-004053	24-009973
37						24-009943	24-010003
09	75	100	E202784	3	2x 1300	24-004003	24-003973
15						24-003713	24-002253
25						24-004063	24-009983
37						24-009953	24-010013

Innengewinde 4-40 UNC (26)

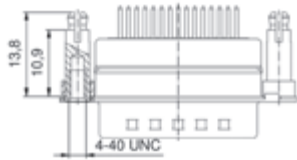


09	75	100	E202784	3	2x 370	24-010023	24-010113
15						24-001323	24-010143
25						24-010053	24-010173
37						24-010083	24-010203
09	75	100	E202784	3	2x 830	24-010033	24-010123
15						24-001333	24-010153
25						24-010063	24-010183
37						24-010093	24-010213
09	75	100	E202784	3	2x 1300	24-010043	24-010133
15						24-001343	24-010163
25						24-010073	24-010193
37						24-010103	24-010223

FILTER D-SUB STECKVERBINDER
π-Filter Standard

Lötstift, gerade
Gedrehte Kontakte

Abstandsbolzen-Clip 4-40 UNC für 1,6 mm PCB (27)



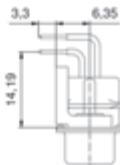
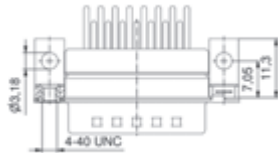
Polzahl	Strombelastbarkeit [A]	Betriebsspannung [V DC]	UL-File	Gütestufe	Kapazität [pF]	Art.-Nr. Buchsenkontakt	Art.-Nr. Stiftkontakt
09	75	100	E202784	3	2x 370	24-002123	24-003483
15						24-002983	24-010263
25						24-003013	24-010293
37						24-010233	24-003633
09	75	100	E202784	3	2x 830	24-002133	24-003493
15						24-002993	24-010273
25						24-003023	24-010303
37						24-010243	24-003643
09	75	100	E202784	3	2x 1300	24-002143	24-003503
15						24-003003	24-010283
25						24-003033	24-010313
37						24-010253	24-003653

Gehäuse: Stahl verzinkt
Gütestufe 3 (A) = 50 Steckzyklen
Auf Anfrage:
• Messing verzinkt oder Edelstahl
• Gütestufe 1 (C) = 500 Steckzyklen
• M3 Gewinde

FILTER D-SUB STECKVERBINDER
π-Filter Standard

Lötstift, gewinkelt, 14,19 mm
Gedrehte Kontakte, Metallwinkel

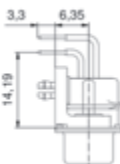
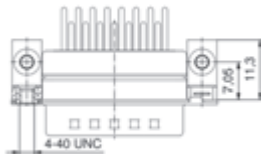
Innengewinde 4-40 UNC (28)



Polzahl	Strombelastbarkeit [A]	Betriebsspannung [V DC]	UL-File	Gütestufe	Kapazität [pF]	Art.-Nr. Buchsenkontakt	Art.-Nr. Stiftkontakt
09	75	100	E202784	3	2x 370	24-010323	24-010443
15						24-010353	24-002203
25						24-010383	24-010473
37						24-010413	24-008343
09	75	100	E202784	3	2x 830	24-010333	24-010453
15						24-010363	24-002213
25						24-010393	24-010483
37						24-010423	24-008353
09	75	100	E202784	3	2x 1300	24-010343	24-010463
15						24-010373	24-002223
25						24-010403	24-010493
37						24-010433	24-008363

Gehäuse: Stahl verzinkt
Gütestufe 3 (A) = 50 Steckzyklen
Auf Anfrage:
• Messing verzinkt oder Edelstahl
• Gütestufe 1 (C) = 500 Steckzyklen
• M3 Gewinde

Clip für 1,6 mm PCB, Innengewinde 4-40 UNC (29)


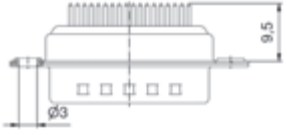

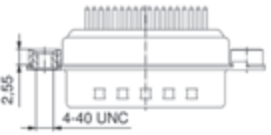

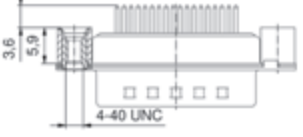

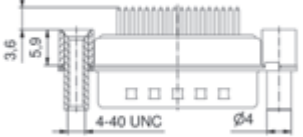


09	75	100	E202784	3	2x 370	24-002413	24-004243
15						24-010503	24-010593
25						24-010533	24-010623
37						24-010563	24-010653
09	75	100	E202784	3	2x 830	24-002423	24-004253
15						24-010513	24-010603
25						24-010543	24-010633
37						24-010573	24-010663
09	75	100	E202784	3	2x 1300	24-002433	24-004263
15						24-010523	24-010613
25						24-010553	24-010643
37						24-010583	24-010673

FILTER D-SUB STECKVERBINDER
C-Filter High Density

Lötstift, gerade
Gedrehte Kontakte

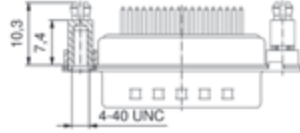
Gehäuse: Stahl verzinkt
Gütestufe 3 (A) = 50 Steckzyklen
Auf Anfrage:
• Messing verzinkt oder Edelstahl
• Gütestufe 1 (C) = 500 Steckzyklen
• M3 Gewinde

Durchgangsloch Ø 3 mm (30)		Polzahl	Strombelastbarkeit [A]	Betriebsspannung [V DC]	UL-File	Gütestufe	Kapazität [pF]	Art.-Nr. Buchsenkontakt	Art.-Nr. Stiftkontakt
 	15	3	100	E202784	3	370	24-003903	24-003833	
	26						24-010683	24-010743	
	44						24-010703	24-010763	
	62						24-010723	24-010783	
	15	3	100	E202784	3	830	24-003913	24-003842	
	26						24-010693	24-010753	
	44						24-010713	24-010773	
	62						24-010733	24-010793	
Innengewinde 4-40 UNC (31)									
 	15	3	100	E202784	3	370	24-004613	24-004413	
	26						24-004333	24-003553	
	44						24-010803	24-010843	
	62						24-010823	24-010863	
	15	3	100	E202784	3	830	24-004623	24-004423	
	26						24-004343	24-003563	
	44						24-010813	24-010853	
	62						24-010833	24-010873	
Abstandsbolzen 4-40 UNC (32)									
 	15	3	100	E202784	3	370	24-010883	24-010963	
	26						24-010903	24-010983	
	44						24-010923	24-011003	
	62						24-010943	24-011023	
	15	3	100	E202784	3	830	24-010893	24-010973	
	26						24-010913	24-010993	
	44						24-010933	24-011013	
	62						24-010953	24-011033	
Abstandsbolzen, Gewindebolzen 4-40 UNC (33)									
 	15	3	100	E202784	3	370	24-003463	24-011063	
	26						24-003533	24-011083	
	44						24-003513	24-011103	
	62						24-011043	24-011123	
	15	3	100	E202784	3	830	24-003473	24-011073	
	26						24-003543	24-011093	
	44						24-003523	24-011113	
	62						24-011053	24-011133	

FILTER D-SUB STECKVERBINDER
C-Filter High Density

Lötstift, gerade
Gedrehte Kontakte

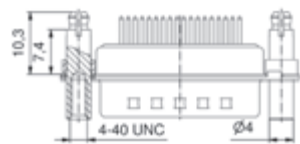
Abstandsbolzen-Clip 4-40 UNC für 1,6 mm PCB (34)



Polzahl	Strombelastbarkeit [A]	Betriebsspannung [V DC]	UL-File	Gütestufe	Kapazität [pF]	Art.-Nr. Buchsenkontakt	Art.-Nr. Stiftkontakt
15	3	100	E202784	3	370	24-004073	24-011203
26						24-011143	24-011223
44						24-011163	24-011243
62						24-011183	24-012353
15	3	100	E202784	3	830	24-004083	24-011213
26						24-011153	24-011233
44						24-011173	24-011253
62						24-011193	24-011263

Gehäuse: Stahl verzinkt
Gütestufe 3 (A) = 50 Steckzyklen
Auf Anfrage:
• Messing verzinkt oder Edelstahl
• Gütestufe 1 (C) = 500 Steckzyklen
• M3 Gewinde

Abstandsbolzen-Clip für 1,6 mm PCB, Gewindebolzen 4-40 UNC (35)

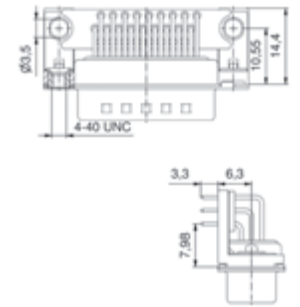
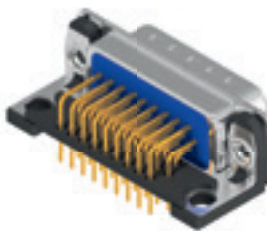


15	3	100	E202784	3	370	24-004923	24-011333
26						24-011273	24-011353
44						24-011293	24-011373
62						24-011313	24-011393
15	3	100	E202784	3	830	24-004933	24-011343
26						24-011283	24-011363
44						24-011303	24-011383
62						24-011323	24-011403

FILTER D-SUB STECKVERBINDER
C-Filter High Density

Lötstift, gewinkelt, 7,98 mm
Gedrehte Kontakte, Kunststoffwinkel

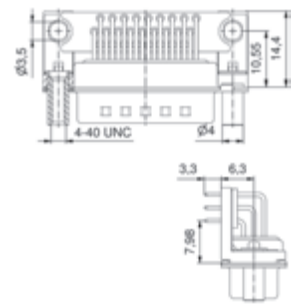
Massewinkel, Innengewinde 4-40 UNC (36)



Polzahl	Strombelastbarkeit [A]	Betriebsspannung [V DC]	UL-File	Gütestufe	Kapazität [pF]	Art.-Nr. Buchsenkontakt	Art.-Nr. Stiftkontakt
15	3	100	E202784	3	370	24-011413	24-011493
26						24-011433	24-011513
44						24-011453	24-011533
62						24-011473	24-011553
15	3	100	E202784	3	830	24-011423	24-011503
26						24-011443	24-011523
44						24-011463	24-011543
62						24-011483	24-011563

Gehäuse: Stahl verzinkt
Gütestufe 3 (A) = 50 Steckzyklen
Auf Anfrage:
• Messing verzinkt oder Edelstahl
• Gütestufe 1 (C) = 500 Steckzyklen
• M3 Gewinde

Massewinkel, Gewindebolzen 4-40 UNC (37)

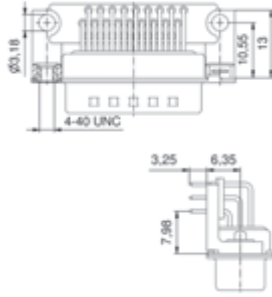


15	3	100	E202784	3	370	24-011573	24-011653
26						24-011593	24-011673
44						24-011613	24-011693
62						24-011633	24-011713
15	3	100	E202784	3	830	24-011583	24-011663
26						24-011603	24-011683
44						24-011623	24-011703
62						24-011643	24-011723

FILTER D-SUB STECKVERBINDER
C-Filter High Density

Lötstift, gewinkelt, 7,98 mm
Gedrehte Kontakte, Metallwinkel

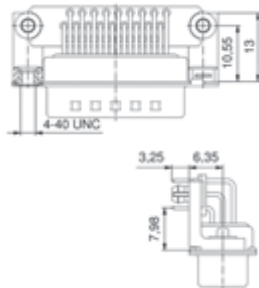
Innengewinde 4-40 UNC (38)



Polzahl	Strombelastbarkeit [A]	Betriebsspannung [V DC]	UL-File	Gütestufe	Kapazität [pF]	Art.-Nr. Buchsenkontakt	Art.-Nr. Stiftkontakt
15	3	100	E202784	3	370	24-011733	24-011793
26						24-004963	24-004943
44						24-011753	24-011813
62						24-011773	24-011833
15	3	100	E202784	3	830	24-011743	24-011803
26						24-004973	24-004953
44						24-011763	24-011823
62						24-011783	24-011843

Gehäuse: Stahl verzinkt
Gütestufe 3 (A) = 50 Steckzyklen
Auf Anfrage:
• Messing verzinkt oder Edelstahl
• Gütestufe 1 (C) = 500 Steckzyklen
• M3 Gewinde

Clip für 1,6 mm PCB, Innengewinde 4-40 UNC (39)

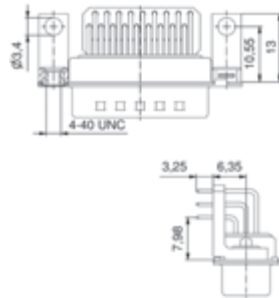
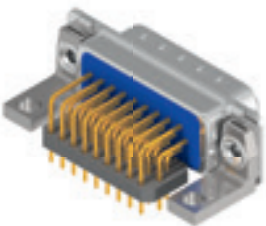


15	3	100	E202784	3	370	24-011853	24-005383
26						24-003853	24-011893
44						24-004983	24-005003
62						24-011873	24-011913
15	3	100	E202784	3	830	24-011863	24-005393
26						24-003863	24-011903
44						24-004993	24-005013
62						24-011883	24-011923

FILTER D-SUB STECKVERBINDER
LC-Filter High Density

Lötstift, gewinkelt, 7,98 mm
Gedrehte Kontakte, Metallwinkel

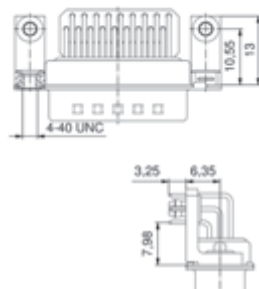
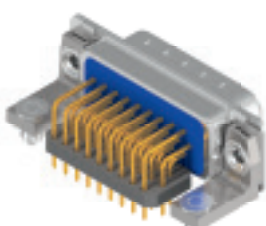
Innengewinde 4-40 UNC (40)



Polzahl	Strombelastbarkeit [A]	Betriebsspannung [V DC]	UL-File	Gütestufe	Kapazität [pF]	Art.-Nr. Buchsenkontakt	Art.-Nr. Stiftkontakt
15	3	100	E202784	3	370	24-005503	24-005443
26						24-011933	24-005463
44						24-005403	24-002183
62						24-005423	24-005483
15	3	100	E202784	3	830	24-005513	24-005453
26						24-011943	24-005473
44						24-005413	24-002193
62						24-005433	24-005493

Gehäuse: Stahl verzinkt
Gütestufe 3 (A) = 50 Steckzyklen
Auf Anfrage:
• Messing verzinkt oder Edelstahl
• Gütestufe 1 (C) = 500 Steckzyklen
• M3 Gewinde

Clip für 1,6 mm PCB, Innengewinde 4-40 UNC (41)

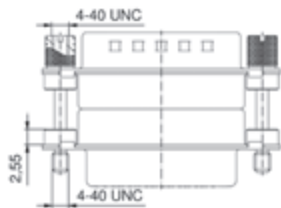


15	3	100	E202784	3	370	24-011953	24-012033
26						24-011973	24-012053
44						24-011993	24-004843
62						24-012013	24-012073
15	3	100	E202784	3	830	24-011963	24-012043
26						24-011983	24-012063
44						24-012003	24-004853
62						24-012023	24-012083

FILTER D-SUB STECKVERBINDER
C-Filter Vollmetall Adapter

Buchsenleiste - Stiftleiste
Gedrehte Kontakte

Rändelschraube 4-40 UNC (42)



Polzahl	Strombelastbarkeit [A]	Betriebsspannung [V DC]	UL-File	Gütestufe	Kapazität [pF]	Art.-Nr.
09	75	100	E202784	3	370	24-001823
15						24-012093
25						24-012123
37						24-012153
09	75	100	E202784	3	830	24-001833
15						24-012103
25						24-012133
37						24-012163
09	75	100	E202784	3	1300	24-001843
15						24-012113
25						24-012143
37						24-012173

Gehäuse: Stahl verzinkt
Gütestufe 3 (A) = 50 Steckzyklen
Auf Anfrage:
• Gütestufe 1 (C) = 500 Steckzyklen
• Rändelschraube M3

FILTER D-SUB STECKVERBINDER
C-Filter Adapter

Buchsenleiste - Stiftleiste, flache Bauform
Gedrehte Kontakte

Rändelschraube 4-40 UNC (43)



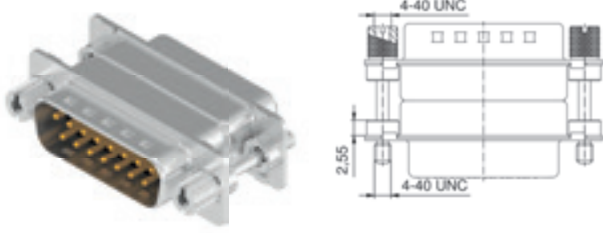
Polzahl	Strombelastbarkeit [A]	Betriebsspannung [V DC]	UL-File	Gütestufe	Kapazität [pF]	Art.-Nr.
09	75	100	E202784	3	370	24-001683
15						24-003663
25						24-002153
37						24-012183
50	75	100	E202784	3	830	24-004273
09						24-001693
15						24-003673
25						24-002163
37	24-012193	1300	E202784	3	24-004283	
50	24-001633					
09	24-003683					
15	24-002173					
25	75	100	E202784	3	1300	24-012203
37	24-012203					
50	24-004293					

Gehäuse: Stahl verzinkt
Gütestufe 3 (A) = 50 Steckzyklen
Auf Anfrage:
• Gütestufe 1 (C) = 500 Steckzyklen
• Rändelschraube M3

FILTER D-SUB STECKVERBINDER
π-Filter Vollmetall Adapter

Buchsenleiste - Stiftleiste
 Gedrehte Kontakte

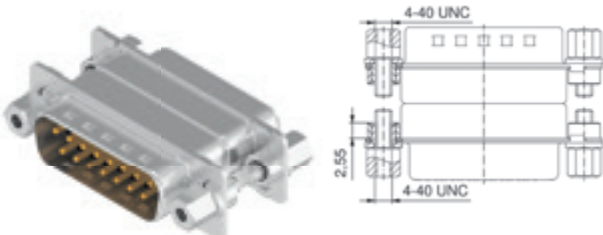
Rändelschraube 4-40 UNC (44)



Polzahl	Strombelastbarkeit [A]	Betriebsspannung [V DC]	UL-File	Gütestufe	Kapazität [pF]	Art.-Nr.
09	75	100	E202784	3	2x 370	24-001973
15						24-012213
25						24-004633
37						24-003603
09	75	100	E202784	3	2x 830	24-001983
15						24-012223
25						24-004643
37						24-003613
09	75	100	E202784	3	2x 1300	24-001993
15						24-012233
25						24-004653
37						24-003623

Gehäuse: Stahl verzinkt
 Gütestufe 3 (A) = 50 Steckzyklen
 Auf Anfrage:
 • Gütestufe 1 (C) = 500 Steckzyklen
 • Rändelschraube M3
 • Sechskant-Bolzen M3

Sechskant-Bolzen 4-40 UNC (45)

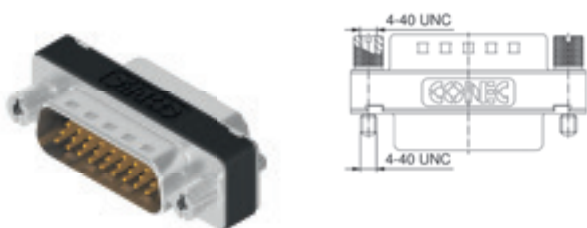


09	75	100	E202784	3	2x 370	24-001573
15						24-003073
25						24-004303
37						24-012243
09	75	100	E202784	3	2x 830	24-001583
15						24-003083
25						24-004313
37						24-012253
09	75	100	E202784	3	2x 1300	24-001593
15						24-003093
25						24-004323
37						24-012263

FILTER D-SUB STECKVERBINDER
C-Filter Adapter High Density

Buchsenleiste - Stiftleiste, flache Bauform
 Gedrehte Kontakte

Rändelschraube 4-40 UNC (46)




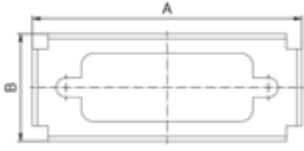
Polzahl	Strombelastbarkeit [A]	Betriebsspannung [V DC]	UL-File	Gütestufe	Kapazität [pF]	Art.-Nr.
15	3	100	E202784	3	370	24-012273
26						24-012293
44						24-012313
62						24-012333
15	3	100	E202784	3	830	24-012283
26						24-012303
44						24-012323
62						24-012343

Gehäuse: Stahl verzinkt
 Gütestufe 3 (A) = 50 Steckzyklen
 Auf Anfrage:
 • Gütestufe 1 (C) = 500 Steckzyklen
 • Rändelschraube M3

**FILTER D-SUB STECKVERBINDER
Zubehör**

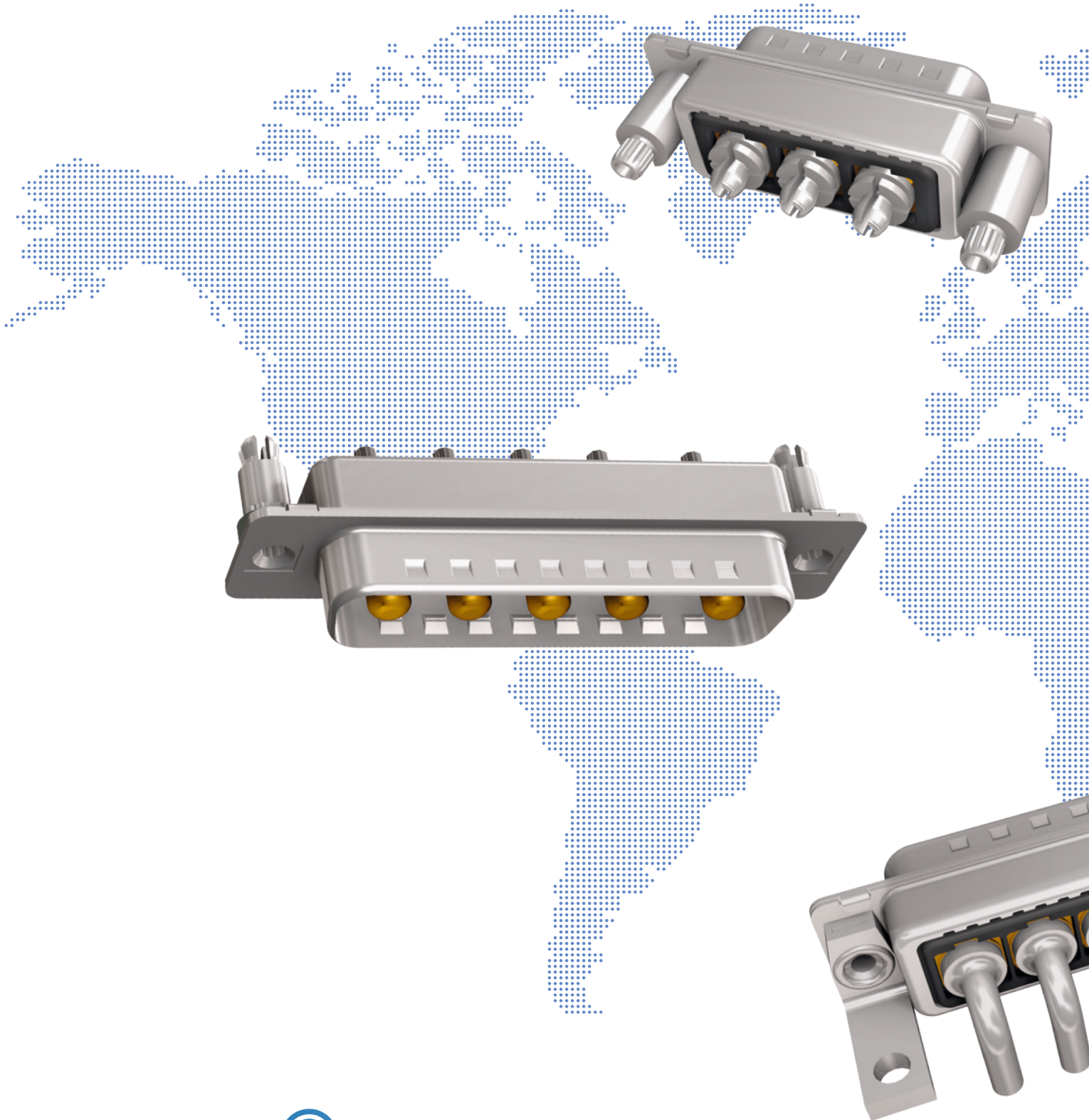
EMI/RFI Kontaktrahmen

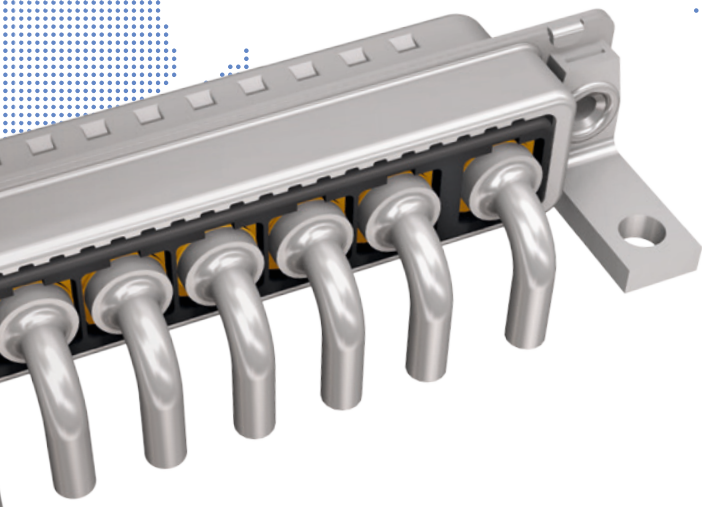
- Material: Edelstahl
- Zur besseren Massekontaktierung
- Für Montage auf der Steckseite geeignet

		Gehäusegröße	Polzahl Standard	Polzahl High Density	Maß A [mm]	Maß B [mm]	Art.-Nr.
 	1	09	15	35,8	17,5	160X10839X	
	2	15	26	44,2	17,5	160X10849X	
	3	25	44	57,9	17,5	160X10859X	
	4	37	62	74,4	17,5	160X10869X	
	5	50	78	72,1	20,3	160X10879X	

SEKTION 4

FILTER COMBINATION D-SUB STECKVERBINDER





FILTER COMBINATION D-SUB STECKVERBINDER

Bestellschlüssel

3 F 3 S P A 0 8 S 4 1 A 1 O X

Gehäusegröße und Ausführung

- 1 = 2F2C (2W2C)* = codiert
- 2 = 3F3S (3W3S)* = Standard
- 2 = 3F3C (3W3C)* = codiert
- 3 = 5F5S (5W5S)* = Standard
- 4 = 8F8S (8W8S)* = Standard

*F = gefiltert

Kontaktart

- P = Stiftleiste
- S = Buchsenleiste

Oberfläche/Gütestufe für Kontakte

- A = Gütestufe 3 = 50 Steckzyklen
- C = Gütestufe 1 = 500 Steckzyklen * *auf Anfrage

Kapazität

- 05 = 1,3 nF 14 = 12 nF
- 08 = 5,0 nF 22 = 47 nF
- 12 = 10 nF 28 = 100 nF

Spannungsfestigkeit

- S = 707 VDC Standard DWV U = 1500 VDC sehr hohe DWV
- H = 1020 VDC hohe DWV

Anschlussart für Hochstromkontakte

- 41 = Handlöt 10 A
- 42 = Handlöt 20 A
- 43 = Handlöt 30 A
- 44 = Handlöt 40 A
- 45 = Handlöt 50 A
- 46 = Handlöt 65 A*
- 48 = Lötstift gerade 20 A, D=1,95 mm
- 49 = Lötstift gerade 20 A, D=2,60 mm
- 50 = Lötstift gerade 20 A, D=2,85 mm
- 51 = Lötstift gerade 30 A, D=3,18 mm
- 52 = Lötstift gerade 40 A, D=3,75 mm
- 53 = Lötstift gerade 50 A, D=3,75 mm
- 56 = Lötstift gewinkelt 20 A
- 57 = Lötstift gewinkelt 30 A
- 58 = Lötstift gewinkelt 40 A
- P1 = Einpress 30 A
- P2 = Einpress 30 A
- P4 = Einpress 30 A

*3W3: Pos. A1 + A3; 5W5: Pos. A1 + A3 + A5

Montageart

- A1 = genietet
- A3 = Innengewinde UNC 4-40
- A5 = Abstandsbolzen UNC 4-40
- AA = Abstandsbolzen Einpress UNC 4-40
- C2 = Abstandsbolzen-Clip UNC 4-40, PCB 1,60 mm
- C4 = Abstandsbolzen-Clip UNC 4-40, PCB 2,30 mm
- C6 = Abstandsbolzen-Clip UNC 4-40, PCB 3,20 mm
- D2 = Abstands- u.Gewindeb.-Clip UNC 4-40, PCB 1,60 mm
- D4 = Abstands- u.Gewindeb.-Clip UNC 4-40, PCB 2,30 mm
- D6 = Abstands- u.Gewindeb.-Clip UNC 4-40, PCB 3,20 mm
- E2 = Abstandsbolzen-Clip UNC 4-40, PCB 1,60 mm
- E4 = Abstandsbolzen-Clip UNC 4-40, PCB 2,30 mm
- E6 = Abstandsbolzen-Clip UNC 4-40, PCB 3,20 mm
- F2 = Abstands- u.Gewindeb.-Clip UNC 4-40, PCB 1,60 mm
- F4 = Abstands- u.Gewindeb.-Clip UNC 4-40, PCB 2,30 mm
- F6 = Abstands- u.Gewindeb.-Clip UNC 4-40, PCB 3,20 mm
- K2 = Metallwinkel, Innengewinde UNC 4-40
- K4 = Metallwinkel, Innengewinde UNC 4-40 und Clip
- L2 = Metallwinkel, Gewindebolzen UNC 4-40
- L4 = Metallwinkel, Gewindebolzen UNC 4-40 und Clip
- W4 = Abstandsbolzen mit Presszapfen UNC 4-40

- OX = Standard

FILTER COMBINATION D-SUB STECKVERBINDER

Produktspezifikation

Werkstoffe	Varianten 2W2C – 3W3C – 3W3 – 5W5 – 8W8			
Kontakte	CU-Legierung			
Kontaktoberfläche	Steckbereich Gold über Nickel / Anschlussbereich verzinkt oder vergoldet			
Isolierkörper	PBT GF UL 94 V-0			
Gehäuserahmen	Stahl verzinkt			
Technische Daten				
Spannungsfestigkeit (DWV)	Standard DWV 707 VDC Hohe DWV 1020 VDC Sehr hohe DWV 1500 VDC			
Betriebsspannung	100 VDC abhängig von der Isolationskoordination gemäß DIN VDE 0110/IEC 664-1			
Strombelastbarkeit	bis zu 65 A (20 °C)			
Durchgangswiderstand	max. 2 mΩ vor Beanspruchung, ΔR max. 2 mΩ nach Beanspruchung gemäß IEC 60807-2			
Isolationswiderstand	≥1 GΩ			
Nennkapazität	1,3 nF ± 20% Toleranz 5 nF ± 20% Toleranz 10 nF ± 20% Toleranz		12 nF ± 20% Toleranz 47 nF ± 20% Toleranz 100 nF ± 20% Toleranz	
	weitere Kapazitätswerte auf Anfrage			
Betriebstemperatur	-55 °C bis + 125 °C			
Relative Luftfeuchtigkeit	40 °C / 85 % relative Luftfeuchtigkeit / RH			
Steckkraft pro Kontakt	7 N			
Ziehkraft pro Kontakt	ca. 5 N			
Gütestufe	A = Gütestufe 3 = 50 Steckzyklen C = Gütestufe 1 = 500 Steckzyklen			
Lötparameter	Vorheizen		Lötparameter	
	Temperatur (max.)	Zeit (max.)	max. Lötbadtemperatur	max. Benetzungsdauer
Empfohlene Lötparameter im Wellenlötverfahren	120 °C	120 s	260 °C	5 s

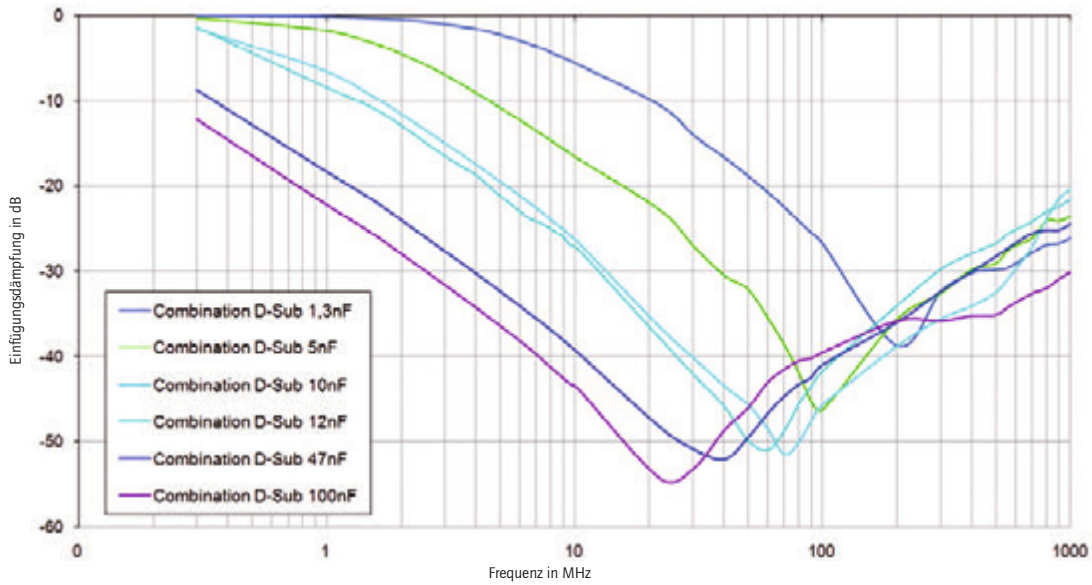
Technische Änderungen vorbehalten.

FILTER COMBINATION D-SUB STECKVERBINDER

Einfügungsdämpfung

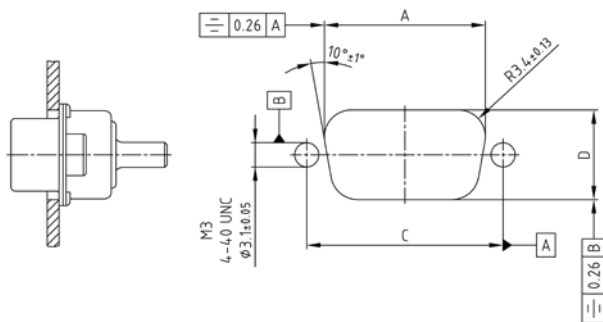
C-Filter

Typische Einfügungsdämpfung

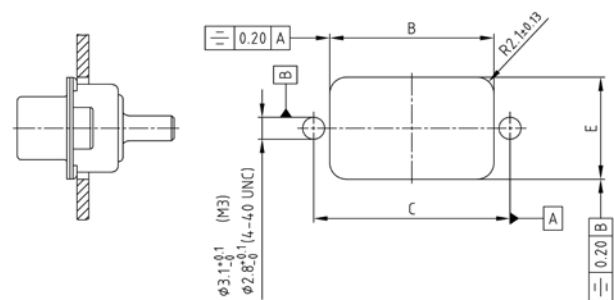


Montageausschnitt

Hinterwandmontage



Vorderwandmontage



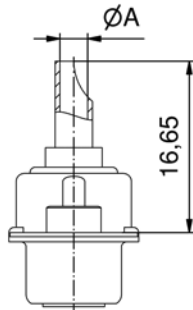
Gehäusegröße	Layout	A ± 0.1	B ± 0.1	C ± 0.1	D ± 0.1	E ± 0.1
1	2W2C	20.50	20.90	25.00	11.40	13.00
2	3W3S, 3W3C	28.80	29.20	33.30	11.40	13.00
3	5W5S	42.50	42.90	47.04	11.40	13.00
4	8W8S	59.10	59.40	63.50	11.40	13.00

Technische Änderungen vorbehalten.

FILTER COMBINATION D-SUB STECKVERBINDER

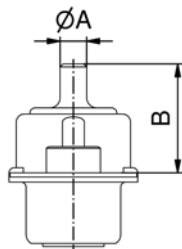
Anschlussart Hochstromkontakte

Lötkelch



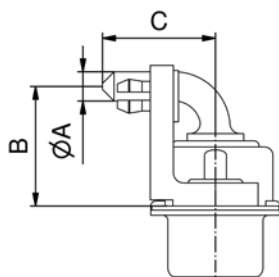
Anschluss Code	Strombelastbarkeit	AWG	Ø A [mm]
41	10 A	16-20	1,80
42	20 A	12-14	2,70
43	30 A	10-12	3,50
44	40 A	8-10	4,80

Lötstift gerade



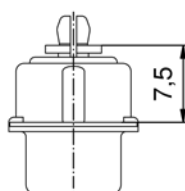
Anschluss Code	Strombelastbarkeit	Ø A [mm]	B ± 0,3 [mm]	Stärke PCB [mm]	Lochdurchmesser in PCB [mm]
48	20 A	1,95	9,65	1,6	2,30 ± 0,1
49	20 A	2,60	10,65	1,6	3,00 ± 0,1
50	20 A	2,85	10,05	1,6	3,20 ± 0,1
51	30 A	3,18	12,85	1,6/2,3/3,2	3,60 ± 0,1
52	40 A	3,75	11,10	1,6/2,3/3,2	4,10 ± 0,1

Lötstift gewinkelt

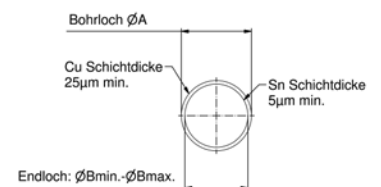


Anschluss Code	Strombelastbarkeit	Ø A [mm]	B ± 0,3 [mm]	C ± 0,3 [mm]	Lochdurchmesser in PCB [mm]
56	20 A	2,85	11,65	11,00	3,20 ± 0,1
57	30 A	3,18	20,35	9,50	3,60 ± 0,1
58	40 A	3,75	11,65	11,00	4,10 ± 0,1

Einpresstift



Anschluss Code	Strombelastbarkeit	Ø A ± 0,03 [mm]	Ø B min. [mm]	Ø B max. [mm]
P1	30 A	3,13	2,96	3,11
P2	30 A	3,27	3,10	3,25
P4	30 A	3,22	3,02	3,20

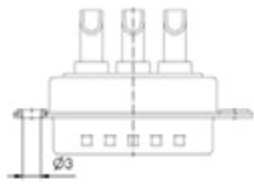
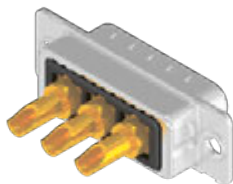


Technische Änderungen vorbehalten.

FILTER COMBINATION D-SUB STECKVERBINDER C-Filter

Lötkelch
Gedrehte Kontakte, AWG 8-20

Durchgangsloch Ø 3 mm



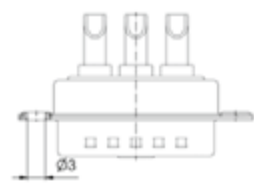
Für andere C-Filterkapazitäten bitte die unterlegten Ziffern in der Bestellnummer austauschen.

Kapazitätswerte	Code
100 nF	28
47 nF	22
12 nF	14
10 nF	12
5 nF	08
1,3 nF	05

Gehäuse: Stahl verzinkt
Gütestufe: 3 (A) = 50 Steckzyklen
Auf Anfrage:
• höhere DWV
• Gütestufe: 1 (C) = 500 Steckzyklen
• M3 Gewinde

Polzahl	Strombelastbarkeit [A]	Betriebsspannung [VDC]	AWG	Kapazität [nF]	UL-File	Gütestufe	Art.-Nr. Buchsenkontakt	Art.-Nr. Stiftkontakt
3W3	10	100	16-20	47	E228329	3	3F3SSA22S41A10X	3F3SPA22S41A10X
	20		12-14				3F3SSA22S42A10X	3F3SPA22S42A10X
	30		10-12				3F3SSA22S43A10X	3F3SPA22S43A10X
	40		8-10				3F3SSA22S44A10X	3F3SPA22S44A10X
5W5	10	100	16-20	47	E228329	3	5F5SSA22S41A10X	5F5SPA22S41A10X
	20		12-14				5F5SSA22S42A10X	5F5SPA22S42A10X
	30		10-12				5F5SSA22S43A10X	5F5SPA22S43A10X
	40		8-10				5F5SSA22S44A10X	5F5SPA22S44A10X
8W8	10	100	16-20	47	E228329	3	8F8SSA22S41A10X	8F8SPA22S41A10X
	20		12-14				8F8SSA22S42A10X	8F8SPA22S42A10X
	30		10-12				8F8SSA22S43A10X	8F8SPA22S43A10X
	40		8-10				8F8SSA22S44A10X	8F8SPA22S44A10X

Durchgangsloch Ø 3 mm, codierte Version

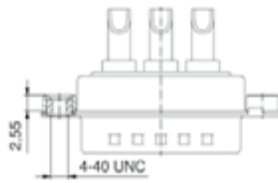
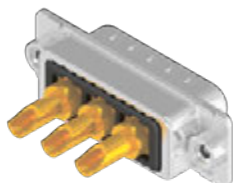


Für andere C-Filterkapazitäten bitte die unterlegten Ziffern in der Bestellnummer austauschen.

Kapazitätswerte	Code
100 nF	28
47 nF	22
12 nF	14
10 nF	12
5 nF	08
1,3 nF	05

2W2C	10	100	16-20	47	E228329	3	2F2CSA22S41A10X	2F2CPA22S41A10X
	20		12-14				2F2CSA22S42A10X	2F2CPA22S42A10X
	30		10-12				2F2CSA22S43A10X	2F2CPA22S43A10X
	40		8-10				2F2CSA22S44A10X	2F2CPA22S44A10X
3W3C	10	100	16-20	47	E228329	3	3F3CSA22S41A10X	3F3CPA22S41A10X
	20		12-14				3F3CSA22S42A10X	3F3CPA22S42A10X
	30		10-12				3F3CSA22S43A10X	3F3CPA22S43A10X
	40		8-10				3F3CSA22S44A10X	3F3CPA22S44A10X

Innengewinde 4-40 UNC



Für andere C-Filterkapazitäten bitte die unterlegten Ziffern in der Bestellnummer austauschen.

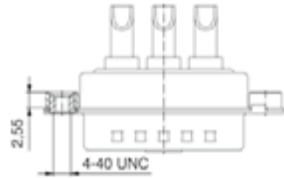
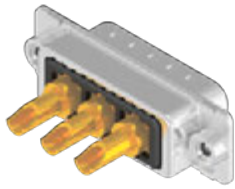
Kapazitätswerte	Code
100 nF	28
47 nF	22
12 nF	14
10 nF	12
5 nF	08
1,3 nF	05

3W3	10	100	16-20	47	E228329	3	3F3SSA22S41A30X	3F3SPA22S41A30X
	20		12-14				3F3SSA22S42A30X	3F3SPA22S42A30X
	30		10-12				3F3SSA22S43A30X	3F3SPA22S43A30X
	40		8-10				3F3SSA22S44A30X	3F3SPA22S44A30X
5W5	10	100	16-20	47	E228329	3	5F5SSA22S41A30X	5F5SPA22S41A30X
	20		12-14				5F5SSA22S42A30X	5F5SPA22S42A30X
	30		10-12				5F5SSA22S43A30X	5F5SPA22S43A30X
	40		8-10				5F5SSA22S44A30X	5F5SPA22S44A30X
8W8	10	100	16-20	47	E228329	3	8F8SSA22S41A30X	8F8SPA22S41A30X
	20		12-14				8F8SSA22S42A30X	8F8SPA22S42A30X
	30		10-12				8F8SSA22S43A30X	8F8SPA22S43A30X
	40		8-10				8F8SSA22S44A30X	8F8SPA22S44A30X

FILTER COMBINATION D-SUB STECKVERBINDER C-Filter

Lötkelch
Gedrehte Kontakte, AWG 8-20

Innengewinde 4-40 UNC, codierte Version



Für andere C-Filterkapazitäten bitte die unterlegten Ziffern in der Bestellnummer austauschen.

Kapazitätswerte	Code
100 nF	28
47 nF	22
12 nF	14
10 nF	12
5 nF	08
1,3 nF	05

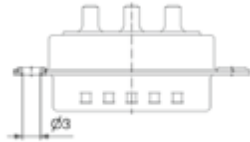
Gehäuse: Stahl verzinkt
Gütestufe: 3 (A) = 50 Steckzyklen
Auf Anfrage:
• höhere DWV
• Gütestufe: 1 (C) = 500 Steckzyklen
• M3 Gewinde

Polzahl	Strombelastbarkeit [A]	Betriebsspannung [VDC]	AWG	Kapazität [nF]	UL-File	Gütestufe	Art.-Nr. Buchsenkontakt	Art.-Nr. Stiftkontakt
2W2C	10	16-20	100	47	E228329	3	2F2CSA22S41A30X	2F2CPA22S41A30X
	20	12-14					2F2CSA22S42A30X	2F2CPA22S42A30X
	30	10-12					2F2CSA22S43A30X	2F2CPA22S43A30X
	40	8-10					2F2CSA22S44A30X	2F2CPA22S44A30X
3W3C	10	16-20	100	47	E228329	3	3F3CSA22S41A30X	3F3CPA22S41A30X
	20	12-14					3F3CSA22S42A30X	3F3CPA22S42A30X
	30	10-12					3F3CSA22S43A30X	3F3CPA22S43A30X
	40	8-10					3F3CSA22S44A30X	3F3CPA22S44A30X

FILTER COMBINATION D-SUB STECKVERBINDER C-Filter

Lötstift gerade
Gedrehte Kontakte

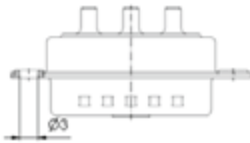
Durchgangsloch Ø 3 mm



Für andere C-Filterkapazitäten bitte die unterlegten Ziffern in der Bestellnummer austauschen.

Kapazitätswerte	Code
100 nF	28
47 nF	22
12 nF	14
10 nF	12
5 nF	08
1,3 nF	05

Durchgangsloch Ø 3 mm, codierte Version



Für andere C-Filterkapazitäten bitte die unterlegten Ziffern in der Bestellnummer austauschen.

Kapazitätswerte	Code
100 nF	28
47 nF	22
12 nF	14
10 nF	12
5 nF	08
1,3 nF	05

Gehäuse: Stahl verzinkt
Gütestufe: 3 (A) = 50 Steckzyklen
Auf Anfrage:
• höhere DWV
• Gütestufe: 1 (C) = 500 Steckzyklen
• M3 Gewinde

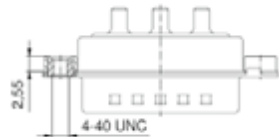
Polzahl	Strombelastbarkeit [A]	Betriebsspannung [VDC]	Außen Ø Kontakt [mm]	Kapazität [nF]	UL-File	Gütestufe	Art.-Nr. Buchsenkontakt	Art.-Nr. Stiftkontakt	
3W3	20	1,95	100	47	E228329	3	3F3SSA22S48A10X	3F3SPA22S48A10X	
		2,60					3F3SSA22S49A10X	3F3SPA22S49A10X	
	30	2,85	3F3SSA22S50A10X	3F3SPA22S50A10X					
		3,18	3F3SSA22S51A10X	3F3SPA22S51A10X					
	40	3,75	3F3SSA22S52A10X	3F3SPA22S52A10X					
		5W5	20	1,95			E228329	3	5F5SSA22S48A10X
	2,60			5F5SSA22S49A10X					5F5SPA22S49A10X
	30		2,85	5F5SSA22S50A10X					5F5SPA22S50A10X
3,18			5F5SSA22S51A10X	5F5SPA22S51A10X					
40	3,75		5F5SSA22S52A10X	5F5SPA22S52A10X					
	8W8		20	1,95	E228329	3			8F8SSA22S48A10X
2,60				8F8SSA22S49A10X					8F8SPA22S49A10X
30			2,85	8F8SSA22S50A10X					8F8SPA22S50A10X
		3,18	8F8SSA22S51A10X	8F8SPA22S51A10X					
40		3,75	8F8SSA22S52A10X	8F8SPA22S52A10X					

2W2C	20	1,95	E228329	3	2F2CSA22S48A10X	2F2CPA22S48A10X
		2,60			2F2CSA22S49A10X	2F2CPA22S49A10X
	30	2,85			2F2CSA22S50A10X	2F2CPA22S50A10X
		3,18			2F2CSA22S51A10X	2F2CPA22S51A10X
	40	3,75			2F2CSA22S52A10X	2F2CPA22S52A10X
3W3C	20	1,95	E228329	3	3F3CSA22S48A10X	3F3CPA22S48A10X
		2,60			3F3CSA22S49A10X	3F3CPA22S49A10X
	30	2,85			3F3CSA22S50A10X	3F3CPA22S50A10X
		3,18			3F3CSA22S51A10X	3F3CPA22S51A10X
	40	3,75			3F3CSA22S52A10X	3F3CPA22S52A10X

FILTER COMBINATION D-SUB STECKVERBINDER C-Filter

Lötstift gerade
Gedrehte Kontakte

Innengewinde 4-40 UNC



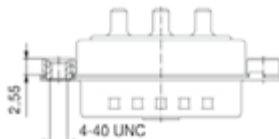
Für andere C-Filterkapazitäten bitte die unterlegten Ziffern in der Bestellnummer austauschen.

Kapazitätswerte	Code
100 nF	28
47 nF	22
12 nF	14
10 nF	12
5 nF	08
1,3 nF	05

Gehäuse: Stahl verzinkt
Gütestufe: 3 (A) = 50 Steckzyklen
Auf Anfrage:
• höhere DWV
• Gütestufe: 1 (C) = 500 Steckzyklen
• M3 Gewinde

Polzahl	Strombelastbarkeit [A]	Betriebsspannung [VDC]	Außen Ø Kontakt [mm]	Kapazität [nF]	UL-File	Gütestufe	Art.-Nr. Buchsenkontakt	Art.-Nr. Stiftkontakt				
3W3	20	100	2,85	47	E228329	3	3F3SSA22S48A30X	3F3SPA22S48A30X				
							3F3SSA22S49A30X	3F3SPA22S49A30X				
							3F3SSA22S50A30X	3F3SPA22S50A30X				
							3F3SSA22S51A30X	3F3SPA22S51A30X				
	30	100	2,85	47			E228329	3	3F3SSA22S52A30X	3F3SPA22S52A30X		
									5F5SSA22S48A30X	5F5SPA22S48A30X		
									5F5SSA22S49A30X	5F5SPA22S49A30X		
									5F5SSA22S50A30X	5F5SPA22S50A30X		
	40	100	2,85	47					E228329	3	5F5SSA22S51A30X	5F5SPA22S51A30X
											5F5SSA22S52A30X	5F5SPA22S52A30X
											8F8SSA22S48A30X	8F8SPA22S48A30X
											8F8SSA22S49A30X	8F8SPA22S49A30X
8W8	20	100	2,85	47	E228329	3					8F8SSA22S50A30X	8F8SPA22S50A30X
											8F8SSA22S51A30X	8F8SPA22S51A30X
											8F8SSA22S52A30X	8F8SPA22S52A30X
											2F2CSA22S48A30X	2F2CPA22S48A30X
2W2C	20	100	2,85	47			E228329	3			2F2CSA22S49A30X	2F2CPA22S49A30X
											2F2CSA22S50A30X	2F2CPA22S50A30X
											2F2CSA22S51A30X	2F2CPA22S51A30X
											2F2CSA22S52A30X	2F2CPA22S52A30X
3W3C	20	100	2,85	47					E228329	3	3F3CSA22S48A30X	3F3CPA22S48A30X
											3F3CSA22S49A30X	3F3CPA22S49A30X
											3F3CSA22S50A30X	3F3CPA22S50A30X
											3F3CSA22S51A30X	3F3CPA22S51A30X
30	100	2,85	47	E228329	3	3F3CSA22S52A30X					3F3CPA22S52A30X	
						3F3CSA22S52A30X					3F3CPA22S52A30X	

Innengewinde 4-40 UNC, codierte Version



Für andere C-Filterkapazitäten bitte die unterlegten Ziffern in der Bestellnummer austauschen.

Kapazitätswerte	Code
100 nF	28
47 nF	22
12 nF	14
10 nF	12
5 nF	08
1,3 nF	05

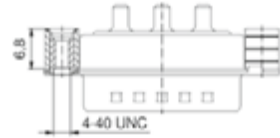
Gehäuse: Stahl verzinkt
Gütestufe: 3 (A) = 50 Steckzyklen
Auf Anfrage:
• höhere DWV
• Gütestufe: 1 (C) = 500 Steckzyklen
• M3 Gewinde

Polzahl	Strombelastbarkeit [A]	Betriebsspannung [VDC]	Außen Ø Kontakt [mm]	Kapazität [nF]	UL-File	Gütestufe	Art.-Nr. Buchsenkontakt	Art.-Nr. Stiftkontakt		
3W3C	20	100	2,85	47	E228329	3	3F3CSA22S48A30X	3F3CPA22S48A30X		
							3F3CSA22S49A30X	3F3CPA22S49A30X		
							3F3CSA22S50A30X	3F3CPA22S50A30X		
							3F3CSA22S51A30X	3F3CPA22S51A30X		
	30	100	2,85	47			E228329	3	3F3CSA22S52A30X	3F3CPA22S52A30X
									3F3CSA22S52A30X	3F3CPA22S52A30X

FILTER COMBINATION D-SUB STECKVERBINDER C-Filter

Lötstift gerade
Gedrehte Kontakte

Abstandsbolzen 4-40 UNC



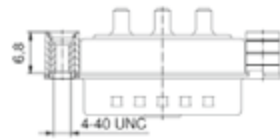
Für andere C-Filterkapazitäten bitte die unterlegten Ziffern in der Bestellnummer austauschen.

Kapazitätswerte	Code
100 nF	28
47 nF	22
12 nF	14
10 nF	12
5 nF	08
1,3 nF	05

Gehäuse: Stahl verzinkt
Gütestufe: 3 (A) = 50 Steckzyklen
Auf Anfrage:
• höhere DWV
• Gütestufe: 1 (C) = 500 Steckzyklen
• M3 Gewinde

Polzahl	Strombelastbarkeit [A]	Betriebsspannung [VDC]	Außen Ø Kontakt [mm]	Kapazität [nF]	UL-File	Gütestufe	Art.-Nr. Buchsenkontakt	Art.-Nr. Stiftkontakt
3W3	20	1,95	100	47	E228329	3	3F3SSA22S48A50X	3F3SPA22S48A50X
		2,60					3F3SSA22S49A50X	3F3SPA22S49A50X
	2,85	3F3SSA22S50A50X	3F3SPA22S50A50X					
	3,18	3F3SSA22S51A50X	3F3SPA22S51A50X					
5W5	20	1,95	100	47	E228329	3	5F5SSA22S48A50X	5F5SPA22S48A50X
		2,60					5F5SSA22S49A50X	5F5SPA22S49A50X
	2,85	5F5SSA22S50A50X	5F5SPA22S50A50X					
	3,18	5F5SSA22S51A50X	5F5SPA22S51A50X					
8W8	20	1,95	100	47	E228329	3	8F8SSA22S48A50X	8F8SPA22S48A50X
		2,60					8F8SSA22S49A50X	8F8SPA22S49A50X
	2,85	8F8SSA22S50A50X	8F8SPA22S50A50X					
	3,18	8F8SSA22S51A50X	8F8SPA22S51A50X					
3W3	20	1,95	100	47	E228329	3	3F3CSA22S48A50X	3F3CPA22S48A50X
		2,60					3F3CSA22S49A50X	3F3CPA22S49A50X
	2,85	3F3CSA22S50A50X	3F3CPA22S50A50X					
	3,18	3F3CSA22S51A50X	3F3CPA22S51A50X					
5W5	20	1,95	100	47	E228329	3	5F5CSA22S48A50X	5F5CPA22S48A50X
		2,60					5F5CSA22S49A50X	5F5CPA22S49A50X
	2,85	5F5CSA22S50A50X	5F5CPA22S50A50X					
	3,18	5F5CSA22S51A50X	5F5CPA22S51A50X					
8W8	20	1,95	100	47	E228329	3	8F8CSA22S48A50X	8F8CPA22S48A50X
		2,60					8F8CSA22S49A50X	8F8CPA22S49A50X
	2,85	8F8CSA22S50A50X	8F8CPA22S50A50X					
	3,18	8F8CSA22S51A50X	8F8CPA22S51A50X					

Abstandsbolzen 4-40 UNC, codierte Version



Für andere C-Filterkapazitäten bitte die unterlegten Ziffern in der Bestellnummer austauschen.

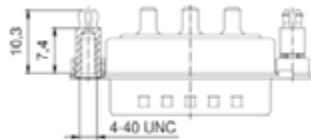
Kapazitätswerte	Code
100 nF	28
47 nF	22
12 nF	14
10 nF	12
5 nF	08
1,3 nF	05

Polzahl	Strombelastbarkeit [A]	Betriebsspannung [VDC]	Außen Ø Kontakt [mm]	Kapazität [nF]	UL-File	Gütestufe	Art.-Nr. Buchsenkontakt	Art.-Nr. Stiftkontakt
2W2C	20	1,95	100	47	E228329	3	2F2CSA22S48A50X	2F2CPA22S48A50X
		2,60					2F2CSA22S49A50X	2F2CPA22S49A50X
	2,85	2F2CSA22S50A50X	2F2CPA22S50A50X					
	3,18	2F2CSA22S51A50X	2F2CPA22S51A50X					
3W3C	20	1,95	100	47	E228329	3	3F3CSA22S48A50X	3F3CPA22S48A50X
		2,60					3F3CSA22S49A50X	3F3CPA22S49A50X
	2,85	3F3CSA22S50A50X	3F3CPA22S50A50X					
	3,18	3F3CSA22S51A50X	3F3CPA22S51A50X					
5W5C	20	1,95	100	47	E228329	3	5F5CSA22S48A50X	5F5CPA22S48A50X
		2,60					5F5CSA22S49A50X	5F5CPA22S49A50X
	2,85	5F5CSA22S50A50X	5F5CPA22S50A50X					
	3,18	5F5CSA22S51A50X	5F5CPA22S51A50X					
8W8C	20	1,95	100	47	E228329	3	8F8CSA22S48A50X	8F8CPA22S48A50X
		2,60					8F8CSA22S49A50X	8F8CPA22S49A50X
	2,85	8F8CSA22S50A50X	8F8CPA22S50A50X					
	3,18	8F8CSA22S51A50X	8F8CPA22S51A50X					

FILTER COMBINATION D-SUB STECKVERBINDER C-Filter

Lötstift gerade
Gedrehte Kontakte

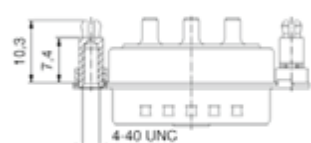
Abstandsbolzen-Clip 4-40 UNC für 1,6 mm PCB



Für andere C-Filterkapazitäten bitte die unterlegten Ziffern in der Bestellnummer austauschen.

Kapazitätswerte	Code
100 nF	28
47 nF	22
12 nF	14
10 nF	12
5 nF	08
1,3 nF	05

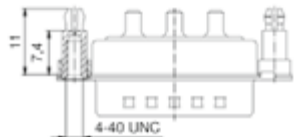
Abstandsbolzen-Clip 4-40 UNC für 1,6 mm PCB, codierte Version



Für andere C-Filterkapazitäten bitte die unterlegten Ziffern in der Bestellnummer austauschen.

Kapazitätswerte	Code
100 nF	28
47 nF	22
12 nF	14
10 nF	12
5 nF	08
1,3 nF	05

Abstandsbolzen-Clip 4-40 UNC für 2,3 mm PCB



Für andere C-Filterkapazitäten bitte die unterlegten Ziffern in der Bestellnummer austauschen.

Kapazitätswerte	Code
100 nF	28
47 nF	22
12 nF	14
10 nF	12
5 nF	08
1,3 nF	05

Gehäuse: Stahl verzinkt
Gütestufe: 3 (A) = 50 Steckzyklen
Auf Anfrage:
• höhere DWV
• Gütestufe: 1 (C) = 500 Steckzyklen
• M3 Gewinde

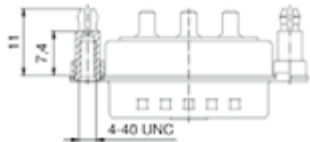
Polzahl	Strombelastbarkeit [A]	Betriebsspannung [VDC]	Außen Ø Kontakt [mm]	Kapazität [nF]	UL-File	Gütestufe	Art.-Nr. Buchsenkontakt	Art.-Nr. Stiftkontakt
3W3	20	1,95	47	E228329	3	3F3SSA22S48E20X	3F3SPA22S48E20X	
		2,60				3F3SSA22S49E20X	3F3SPA22S49E20X	
	100	2,85	3F3SSA22S50E20X			3F3SPA22S50E20X		
		3,18	3F3SSA22S51E20X			3F3SPA22S51E20X		
5W5	20	1,95	47	E228329	3	5F5SSA22S48E20X	5F5SPA22S48E20X	
		2,60				5F5SSA22S49E20X	5F5SPA22S49E20X	
	100	2,85	5F5SSA22S50E20X			5F5SPA22S50E20X		
		3,18	5F5SSA22S51E20X			5F5SPA22S51E20X		
8W8	20	1,95	47	E228329	3	8F8SSA22S48E20X	8F8SPA22S48E20X	
		2,60				8F8SSA22S49E20X	8F8SPA22S49E20X	
	100	2,85	8F8SSA22S50E20X			8F8SPA22S50E20X		
		3,18	8F8SSA22S51E20X			8F8SPA22S51E20X		
3W3	20	1,95	47	E228329	3	2F2CSA22S48E20X	2F2CPA22S48E20X	
		2,60				2F2CSA22S49E20X	2F2CPA22S49E20X	
	100	2,85	2F2CSA22S50E20X			2F2CPA22S50E20X		
		3,18	2F2CSA22S51E20X			2F2CPA22S51E20X		
5W5	20	1,95	47	E228329	3	3F3CSA22S48E20X	3F3CPA22S48E20X	
		2,60				3F3CSA22S49E20X	3F3CPA22S49E20X	
	100	2,85	3F3CSA22S50E20X			3F3CPA22S50E20X		
		3,18	3F3CSA22S51E20X			3F3CPA22S51E20X		
8W8	20	1,95	47	E228329	3	3F3CSA22S52E20X	3F3CPA22S52E20X	
		2,60				3F3CSA22S49E20X	3F3CPA22S49E20X	
	100	2,85	3F3CSA22S50E20X			3F3CPA22S50E20X		
		3,18	3F3CSA22S51E20X			3F3CPA22S51E20X		
3W3	30	3,18	47	E228329	3	3F3SSA22S51E40X	3F3SPA22S51E40X	
		3,75				3F3SSA22S52E40X	3F3SPA22S52E40X	
	40	3,18	5F5SSA22S51E40X			5F5SPA22S51E40X		
		3,75	5F5SSA22S52E40X			5F5SPA22S52E40X		
5W5	30	3,18	47	E228329	3	8F8SSA22S51E40X	8F8SPA22S51E40X	
		3,75				8F8SSA22S52E40X	8F8SPA22S52E40X	
	40	3,18	8F8SSA22S51E40X			8F8SPA22S51E40X		
		3,75	8F8SSA22S52E40X			8F8SPA22S52E40X		

FILTER COMBINATION D-SUB STECKVERBINDER C-Filter

Lötstift gerade
Gedrehte Kontakte

Gehäuse: Stahl verzinkt
Gütestufe: 3 (A) = 50 Steckzyklen
Auf Anfrage:
• höhere DWV
• Gütestufe: 1 (C) = 500 Steckzyklen
• M3 Gewinde

Abstandsbolzen-Clip 4-40 UNC für 2,3 mm PCB, codierte Version

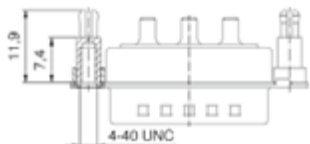


Für andere C-Filterkapazitäten bitte die unterlegten Ziffern in der Bestellnummer austauschen.

Kapazitätswerte	Code
100 nF	28
47 nF	22
12 nF	14
10 nF	12
5 nF	08
1,3 nF	05

Polzahl	Strombelastbarkeit [A]	Betriebsspannung [VDC]	Außen Ø Kontakt [mm]	Kapazität [nF]	UL-File	Gütestufe	Art.-Nr. Buchsenkontakt	Art.-Nr. Stiftkontakt
2WZC	30	3,18	47	E228329	3	3	2F2CSA22S51E40X	2F2CPA22S51E40X
	100	3,75					2F2CSA22S52E40X	2F2CPA22S52E40X
3W3C	30	3,18	47	E228329	3	3	3F3CSA22S51E40X	3F3CPA22S51E40X
	100	3,75					3F3CSA22S52E40X	3F3CPA22S52E40X

Abstandsbolzen-Clip 4-40 UNC für 3,2 mm PCB

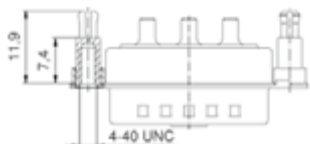


Für andere C-Filterkapazitäten bitte die unterlegten Ziffern in der Bestellnummer austauschen.

Kapazitätswerte	Code
100 nF	28
47 nF	22
12 nF	14
10 nF	12
5 nF	08
1,3 nF	05

3W3	30	3,18	47	E228329	3	3	3F3SSA22S51E60X	3F3SPA22S51E60X
	100	3,75					3F3SSA22S52E60X	3F3SPA22S52E60X
5W5	30	3,18	47	E228329	3	3	5F5SSA22S51E60X	5F5SPA22S51E60X
	100	3,75					5F5SSA22S52E60X	5F5SPA22S52E60X
8W8	30	3,18	47	E228329	3	3	8F8SSA22S51E60X	8F8SPA22S51E60X
	100	3,75					8F8SSA22S52E60X	8F8SPA22S52E60X

Abstandsbolzen-Clip 4-40 UNC für 3,2 mm PCB, codierte Version



Für andere C-Filterkapazitäten bitte die unterlegten Ziffern in der Bestellnummer austauschen.

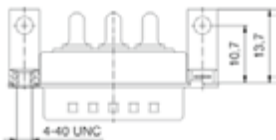
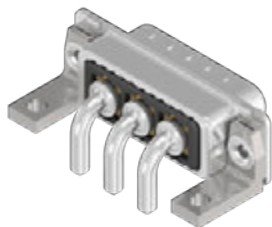
Kapazitätswerte	Code
100 nF	28
47 nF	22
12 nF	14
10 nF	12
5 nF	08
1,3 nF	05

2WZC	30	3,18	47	E228329	3	3	2F2CSA22S51E60X	2F2CPA22S51E60X
	100	3,75					2F2CSA22S52E60X	2F2CPA22S52E60X
3W3C	30	3,18	47	E228329	3	3	3F3CSA22S51E60X	3F3CPA22S51E60X
	100	3,75					3F3CSA22S52E60X	3F3CPA22S52E60X

FILTER COMBINATION D-SUB STECKVERBINDER C-Filter

Lötstift gewinkelt
Gedrehte Kontakte, Metallwinkel

Innengewinde 4-40 UNC



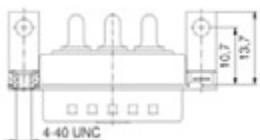
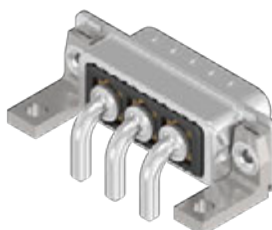
Für andere C-Filterkapazitäten bitte die unterlegten Ziffern in der Bestellnummer austauschen.

Kapazitätswerte	Code
100 nF	28
47 nF	22
12 nF	14
10 nF	12
5 nF	08
1,3 nF	05

Gehäuse: Stahl verzinkt
Gütestufe: 3 (A) = 50 Steckzyklen
Auf Anfrage:
• höhere DWV
• Gütestufe: 1 (C) = 500 Steckzyklen
• M3 Gewinde

Polzahl	Strombelastbarkeit [A]	Betriebsspannung [VDC]	Außen Ø Kontakt [mm]	Kapazität [nF]	UL-File	Gütestufe	Art.-Nr. Buchsenkontakt	Art.-Nr. Stiftkontakt
3W3	20	2,85			E228329	3	3F3SSA22S56K20X	3F3SPA22S56K20X
	30	100	3,20	47			3F3SSA22S57K20X	3F3SPA22S57K20X
	40	3,75					3F3SSA22S58K20X	3F3SPA22S58K20X
5W5	20	2,85			E228329	3	5F5SSA22S56K20X	5F5SPA22S56K20X
	30	100	3,20	47			5F5SSA22S57K20X	5F5SPA22S57K20X
	40	3,75					5F5SSA22S58K20X	5F5SPA22S58K20X
8W8	20	2,85			E228329	3	8F8SSA22S56K20X	8F8SPA22S56K20X
	30	100	3,20	47			8F8SSA22S57K20X	8F8SPA22S57K20X
	40	3,75					8F8SSA22S58K20X	8F8SPA22S58K20X

Innengewinde 4-40 UNC, codierte Version

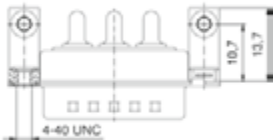
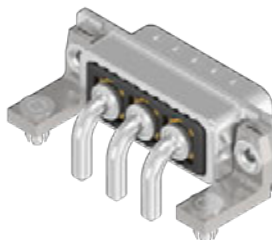


Für andere C-Filterkapazitäten bitte die unterlegten Ziffern in der Bestellnummer austauschen.

Kapazitätswerte	Code
100 nF	28
47 nF	22
12 nF	14
10 nF	12
5 nF	08
1,3 nF	05

2W2C	20	2,85			E228329	3	2F2CSA22S56K20X	2F2CPA22S56K20X
	30	100	3,20	47			2F2CSA22S57K20X	2F2CPA22S57K20X
	40	3,75					2F2CSA22S58K20X	2F2CPA22S58K20X
3W3C	20	2,85			E228329	3	3F3CSA22S56K20X	3F3CPA22S56K20X
	30	100	3,20	47			3F3CSA22S57K20X	3F3CPA22S57K20X
	40	3,75					3F3CSA22S58K20X	3F3CPA22S58K20X

Clip für 1,6 mm PCB, Innengewinde 4-40 UNC



Für andere C-Filterkapazitäten bitte die unterlegten Ziffern in der Bestellnummer austauschen.

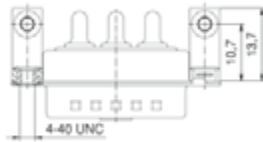
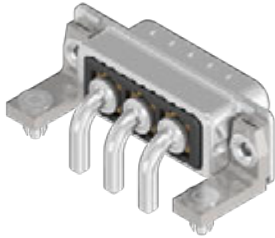
Kapazitätswerte	Code
100 nF	28
47 nF	22
12 nF	14
10 nF	12
5 nF	08
1,3 nF	05

3W3	20	2,85			E228329	3	3F3SSA22S56K40X	3F3SPA22S56K40X
	30	100	3,20	47			3F3SSA22S57K40X	3F3SPA22S57K40X
	40	3,75					3F3SSA22S58K40X	3F3SPA22S58K40X
5W5	20	2,85			E228329	3	5F5SSA22S56K40X	5F5SPA22S56K40X
	30	100	3,20	47			5F5SSA22S57K40X	5F5SPA22S57K40X
	40	3,75					5F5SSA22S58K40X	5F5SPA22S58K40X
8W8	20	2,85			E228329	3	8F8SSA22S56K40X	8F8SPA22S56K40X
	30	100	3,20	47			8F8SSA22S57K40X	8F8SPA22S57K40X
	40	3,75					8F8SSA22S58K40X	8F8SPA22S58K40X

FILTER COMBINATION D-SUB STECKVERBINDER C-Filter

Lötstift gewinkelt
Gedrehte Kontakte, Metallwinkel

Clip für 1,6 mm PCB, Innengewinde 4-40 UNC, codierte Version



Für andere C-Filterkapazitäten bitte die unterlegten Ziffern in der Bestellnummer austauschen.

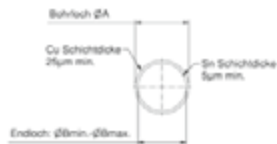
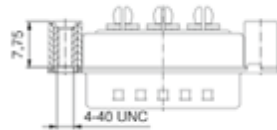
Kapazitätswerte	Code
100 nF	28
47 nF	22
12 nF	14
10 nF	12
5 nF	08
1,3 nF	05

Gehäuse: Stahl verzinkt
Gütestufe: 3 (A) = 50 Steckzyklen
Auf Anfrage:
• höhere DWV
• Gütestufe: 1 (C) = 500 Steckzyklen
• M3 Gewinde

Polzahl	Strombelastbarkeit [A]	Betriebsspannung [VDC]	Außen Ø Kontakt [mm]	Kapazität [nF]	UL-File	Gütestufe	Art.-Nr. Buchsenkontakt	Art.-Nr. Stiftkontakt
2W2C	20	2,85	3,20	47	E228329	3	2F2CSA22S56K40X	2F2CPA22S56K40X
	30	100					2F2CSA22S57K40X	2F2CPA22S57K40X
	40	3,75					2F2CSA22S58K40X	2F2CPA22S58K40X
3W3C	20	2,85	3,20	47	E228329	3	3F3CSA22S56K40X	3F3CPA22S56K40X
	30	100					3F3CSA22S57K40X	3F3CPA22S57K40X
	40	3,75					3F3CSA22S58K40X	3F3CPA22S58K40X

Einpresstift gerade
Gedrehte Kontakte

Abstandsbolzen 4-40 UNC



Für andere C-Filterkapazitäten bitte die unterlegten Ziffern in der Bestellnummer austauschen.

Kapazitätswerte	Code
100 nF	28
47 nF	22
12 nF	14
10 nF	12
5 nF	08
1,3 nF	05

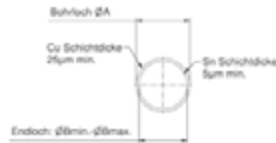
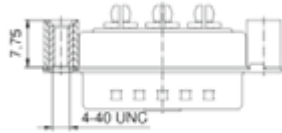
3W3	30	100	3,11	47	E228329	3	3F3SSA22SP1AA0X	3F3SPA22SP1AA0X
			3,25				3F3SSA22SP2AA0X	3F3SPA22SP2AA0X
			3,20				3F3SSA22SP4AA0X	3F3SPA22SP4AA0X
5W5	30	100	3,11	47	E228329	3	5F5SSA22SP1AA0X	5F5SPA22SP1AA0X
			3,25				5F5SSA22SP2AA0X	5F5SPA22SP2AA0X
			3,20				5F5SSA22SP4AA0X	5F5SPA22SP4AA0X
8W8	30	100	3,11	47	E228329	3	8F8SSA22SP1AA0X	8F8SPA22SP1AA0X
			3,25				8F8SSA22SP2AA0X	8F8SPA22SP2AA0X
			3,20				8F8SSA22SP4AA0X	8F8SPA22SP4AA0X

Anschluss Code	ø A	ø B min.	ø B max.
P1	3,13	2,96	3,11
P2	3,27	3,10	3,25
P4	3,22	3,02	3,20

FILTER COMBINATION D-SUB STECKVERBINDER C-Filter

Einpresstift gerade
Gedrehte Kontakte

Abstandsbolzen 4-40 UNC, codierte Version



Für andere C-Filterkapazitäten bitte die unterlegten Ziffern in der Bestellnummer austauschen.

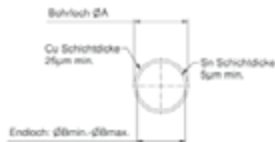
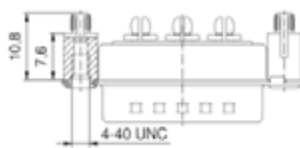
Kapazitätswerte	Code
100 nF	28
47 nF	22
12 nF	14
10 nF	12
5 nF	08
1,3 nF	05

Gehäuse: Stahl verzinkt
Gütestufe: 3 (A) = 50 Steckzyklen
Auf Anfrage:
• höhere DWV
• Gütestufe: 1 (C) = 500 Steckzyklen
• M3 Gewinde

Polzahl	Strombelastbarkeit [A]	Betriebsspannung [VDC]	Lochdurchmesser PCB [mm]	Kapazität [nF]	UL-File	Gütestufe	Art.-Nr. Buchsenkontakt	Art.-Nr. Stiftkontakt
2W2C	30	100	3,11	47	E228329	3	2F2CSA22SP1AA0X	2F2CPA22SP1AA0X
			3,25				2F2CSA22SP2AA0X	2F2CPA22SP2AA0X
			3,20				2F2CSA22SP4AA0X	2F2CPA22SP4AA0X
3W3C	30	100	3,11	47	E228329	3	3F3CSA22SP1AA0X	3F3CPA22SP1AA0X
			3,25				3F3CSA22SP2AA0X	3F3CPA22SP2AA0X
			3,20				3F3CSA22SP4AA0X	3F3CPA22SP4AA0X

Anschluss Code	ø A	ø B min.	ø B max.
P1	3,13	2,96	3,11
P2	3,27	3,10	3,25
P4	3,22	3,02	3,20

Einpresbolzen 4-40 UNC



Für andere C-Filterkapazitäten bitte die unterlegten Ziffern in der Bestellnummer austauschen.

Kapazitätswerte	Code
100 nF	28
47 nF	22
12 nF	14
10 nF	12
5 nF	08
1,3 nF	05

3W3	30	100	3,11	47	E228329	3	3F3SSA22SP1W40X	3F3SPA22SP1W40X
			3,25				3F3SSA22SP2W40X	3F3SPA22SP2W40X
			3,20				3F3SSA22SP4W40X	3F3SPA22SP4W40X
5W5	30	100	3,11	47	E228329	3	5F5SSA22SP1W40X	5F5SPA22SP1W40X
			3,25				5F5SSA22SP2W40X	5F5SPA22SP2W40X
			3,20				5F5SSA22SP4W40X	5F5SPA22SP4W40X
8W8	30	100	3,11	47	E228329	3	8F8SSA22SP1W40X	8F8SPA22SP1W40X
			3,25				8F8SSA22SP2W40X	8F8SPA22SP2W40X
			3,20				8F8SSA22SP4W40X	8F8SPA22SP4W40X

Anschluss Code	ø A	ø B min.	ø B max.
P1	3,13	2,96	3,11
P2	3,27	3,10	3,25
P4	3,22	3,02	3,20

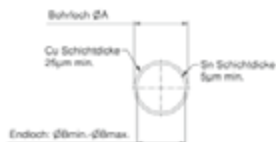
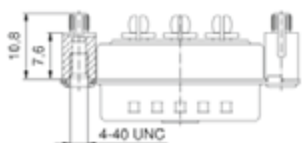
FILTER COMBINATION D-SUB STECKVERBINDER C-Filter

Einpressstift gerade
Gedrehte Kontakte

Einpressbolzen 4-40 UNC, codierte Version

Gehäuse: Stahl verzinkt
Gütestufe: 3 (A) = 50 Steckzyklen
Auf Anfrage:
• höhere DWV
• Gütestufe: 1 (C) = 500 Steckzyklen
• M3 Gewinde

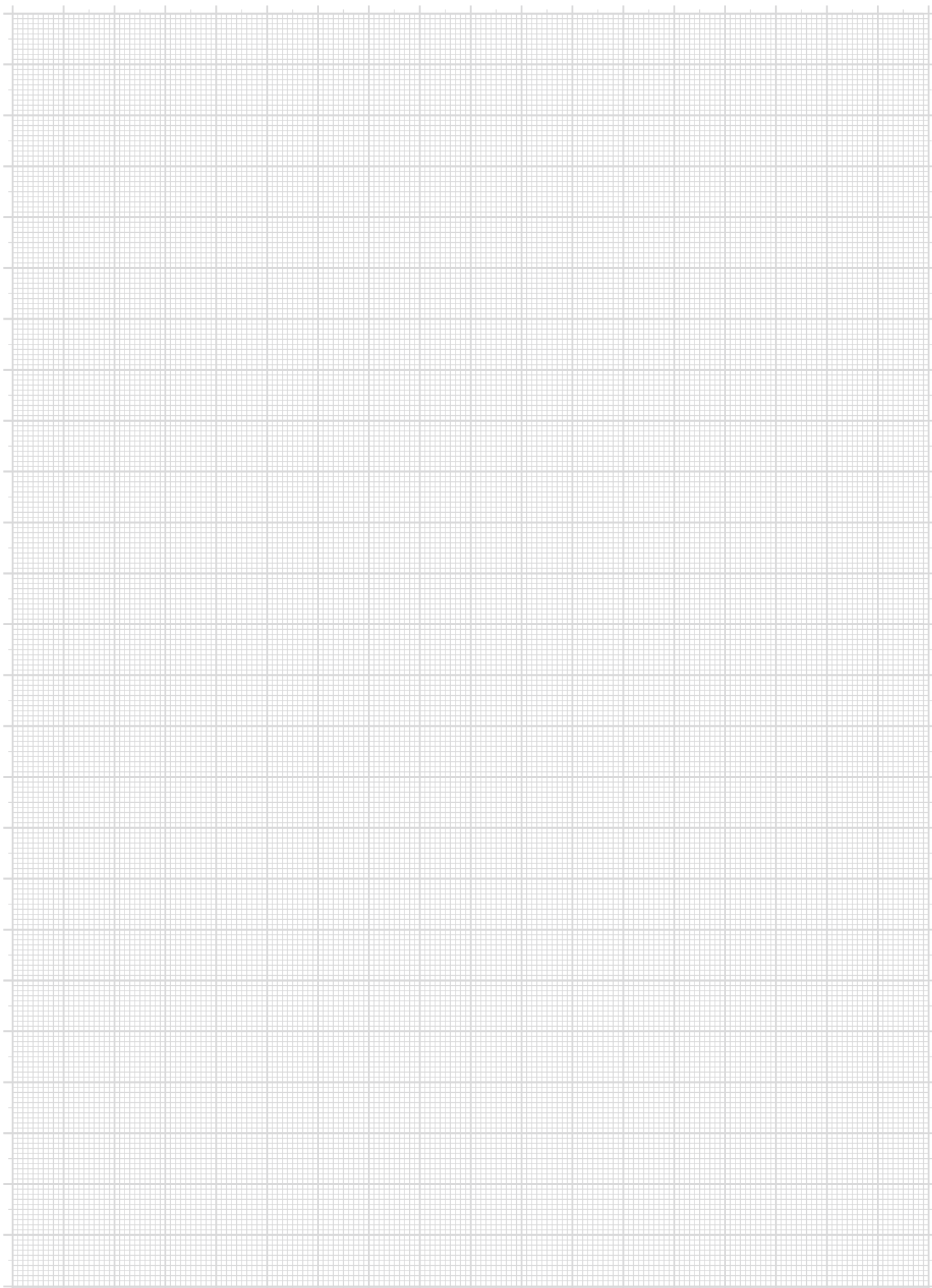
Polzahl	Strombelastbarkeit [A]	Betriebsspannung [VDC]	Lochdurchmesser PCB [mm]	Kapazität [nF]	UL-File	Gütestufe	Art.-Nr. Buchsenkontakt	Art.-Nr. Stiftkontakt
2W2C	30	100	3,11	47	E228329	3	2F2CSA22SP1W40X	2F2CPA22SP1W40X
			3,25				2F2CSA22SP2W40X	2F2CPA22SP2W40X
			3,20				2F2CSA22SP4W40X	2F2CPA22SP4W40X
3W3C	30	100	3,11	47	E228329	3	3F3CSA22SP1W40X	3F3CPA22SP1W40X
			3,25				3F3CSA22SP2W40X	3F3CPA22SP2W40X
			3,20				3F3CSA22SP4W40X	3F3CPA22SP4W40X



Für andere C-Filterkapazitäten bitte die unterlegten Ziffern in der Bestellnummer austauschen.

Kapazitätswerte	Code
100 nF	28
47 nF	22
12 nF	14
10 nF	12
5 nF	08
1,3 nF	05

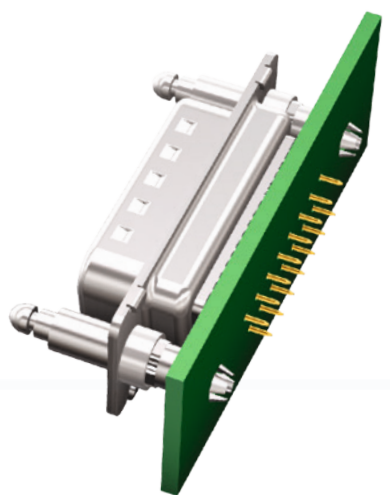
Anschluss Code	$\varnothing A$	$\varnothing B \text{ min.}$	$\varnothing B \text{ max.}$
P1	3,13	2,96	3,11
P2	3,27	3,10	3,25
P4	3,22	3,02	3,20



SEKTION 5

D-SUB HAUBEN UND ZUBEHÖR





D-SUB HAUBEN UND ZUBEHÖR
EMI / RFI störstrahlsicher

D-SUB Metallhauben, Zinkdruckguss, Oberfläche vernickelt
Gerader Kabeleingang, mit Kabeltülle

Kurze Schlitzschraube 4-40 UNC

Polzahl	Anzahl Kabeleingänge gerade	Anzahl Kabeleingänge seitlich	Maße [mm]				UL-File	Art.-Nr.
			Maß A	Maß B	Maß C	Maß D		
09			31,7	30			E202784	165X17409X
15			40	32		5		165X17419X
25	1	/	53,7	35	15	7		165X17429X
37			70,2	41				165X17439X
50			67,8	17,7	9,3			165X17449X

Auf Anfrage:
• M3 Gewinde

Rändelschrauben 4-40 UNC

Polzahl	Anzahl Kabeleingänge gerade	Anzahl Kabeleingänge seitlich	Maße [mm]				UL-File	Art.-Nr.
			Maß A	Maß B	Maß C	Maß D		
09			31,7	45,1			E202784	165X17309X
15			40	48,2		5		165X17319X
25	1	/	53,7	51,3	15	7		165X17329X
37			70,2	54,4				165X17339X
50			67,8	57,5	17,7	9,3		165X17349X

D-SUB Metallhauben, Zinkdruckguss, Oberfläche vernickelt
Seitlicher Kabeleingang, mit Kabeltülle

Kurze Schlitzschraube 4-40 UNC

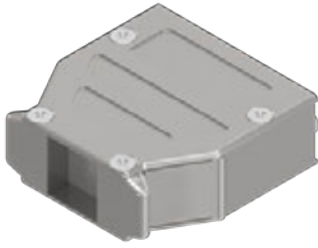
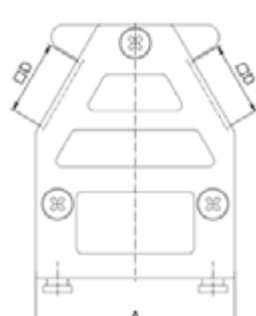
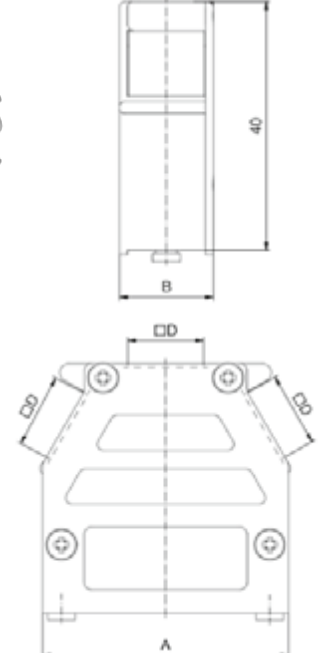
Polzahl	Anzahl Kabeleingänge gerade	Anzahl Kabeleingänge seitlich	Maße [mm]				UL-File	Art.-Nr.
			Maß A	Maß B	Maß C	Maß D		
09			31,8	39,5			E202784	165X17559X
15			40,3	41		5		165X17569X
25	/	1	54	45	15,4	7		165X17579X
37			70,2	48				165X17589X
50			67,8	18,5	9,3			165X17599X

D-SUB HAUBEN UND ZUBEHÖR
EMI / RFI störstrahlsicher

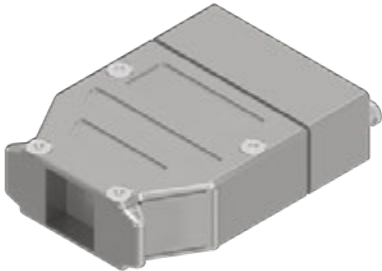
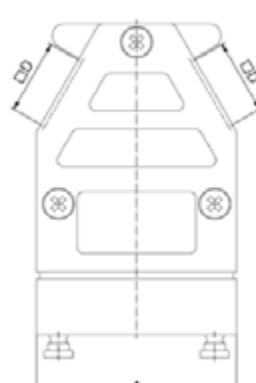
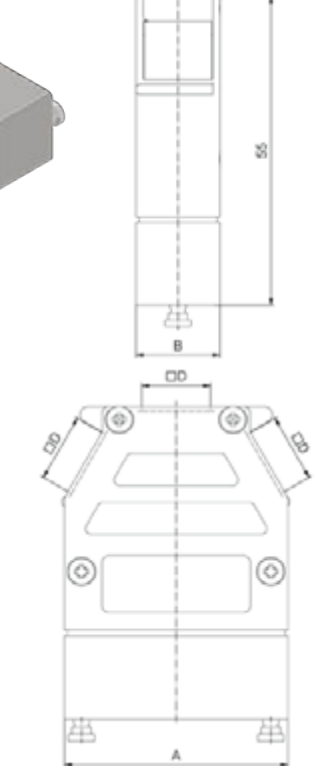
D-SUB Metallhauben, Zinkdruckguss
Variable Kabeleingänge

Kabelschellen separat bestellen
Auf Anfrage:
• Crimpflansch


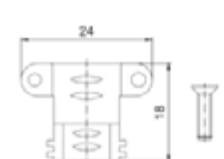
Typ 1 ohne Rändelschrauben

Polzahl		Anzahl Kabeleingänge gerade	Anzahl Kabeleingänge seitlich	Maß A [mm]	Maß B [mm]	Maß D [mm]	UL-File	Art.-Nr.
  	09	/		32			E202784	165X10819X
	15			39,3	14,8	12,1		165X10829X
	25	2		53,2				165X10839X
	37	1		69,5				165X10849X
	50			67	17,8	14,6		165X10859X

Typ 2 ohne Rändelschrauben

  	09	/		32			E202784	165X11159X
	15			39,3	14,8	12,1		165X10869X
	25	2		53,2				165X10879X
	37	1		69,5				165X10889X
	50			67	17,8	14,6		165X10899X

Kabelschelle

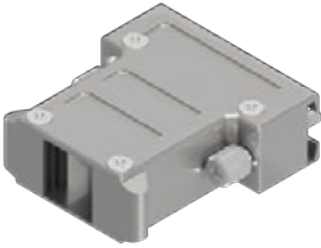
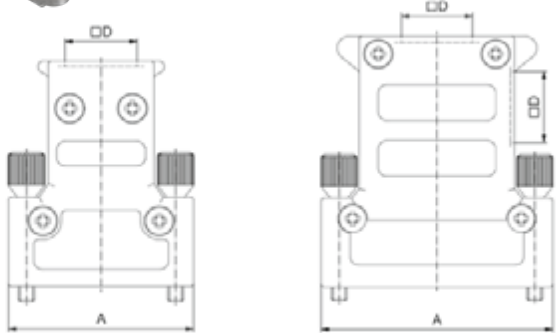
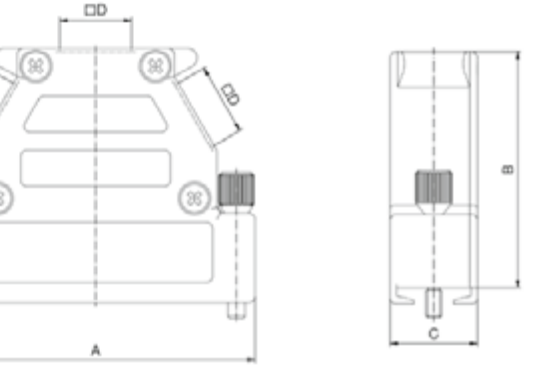
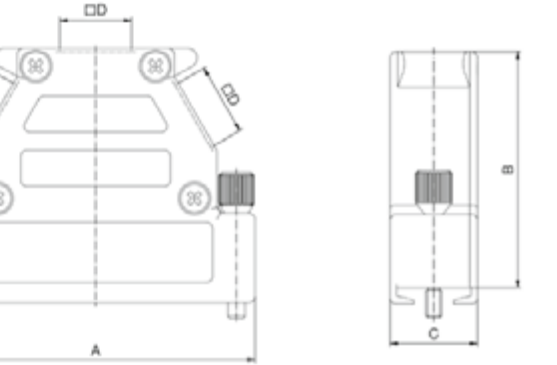
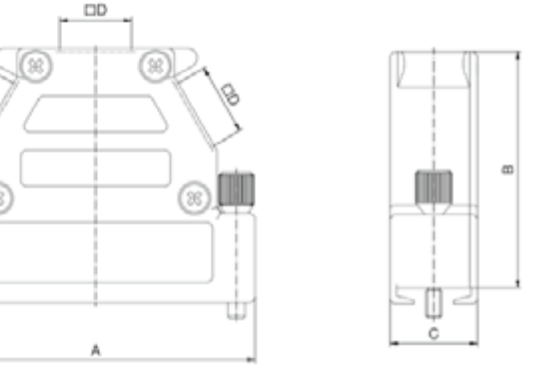
Polzahl		Kabeldurchmesser	Art.-Nr.
 	09-37	3-12 mm	160X11189X
	50	5-14 mm	160X11199X

D-SUB HAUBEN UND ZUBEHÖR
EMI / RFI störstrahlsicher

D-SUB Metallhauben, Zinkdruckguss
Variable Kabeleingänge

Typ 1 Rändelschrauben

Kabelschellen separat bestellen
Auf Anfrage:
• M3 Gewinde
• Crimpflansch

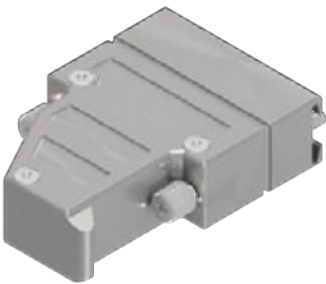
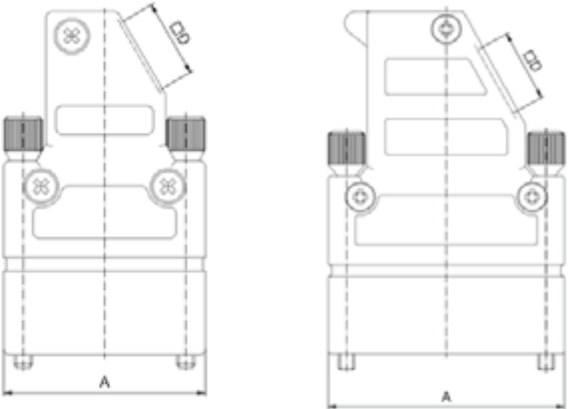
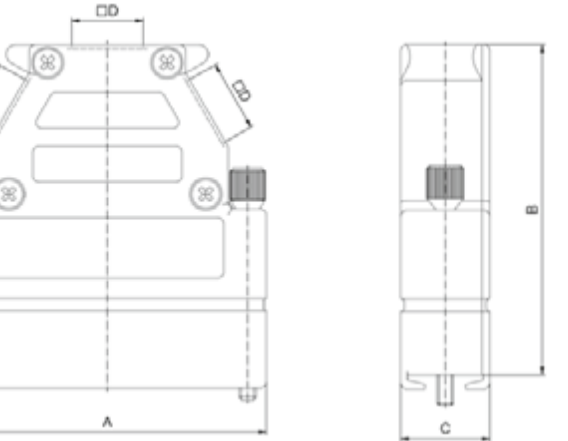
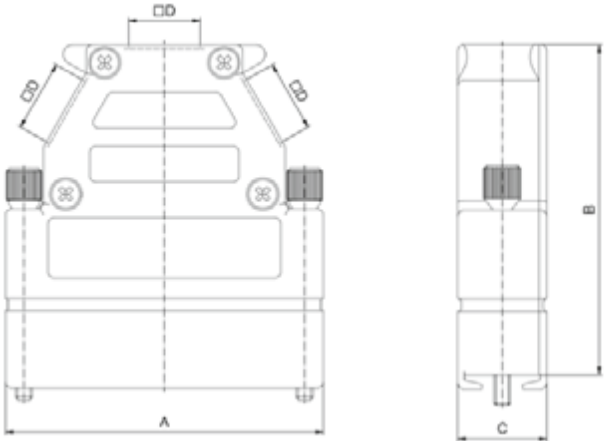
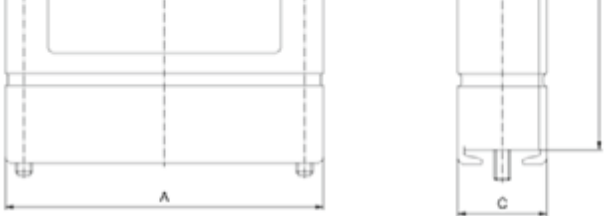
Typ 1 Rändelschrauben		Polzahl	Anzahl Kabeleingänge gerade	Anzahl Kabeleingänge seitlich	Maß A [mm]	Maß B [mm]	Maß C [mm]	Maß D [mm]	UL-File	Art.-Nr.
		09	/	31	35,5					165X11609X
		15	1	39,4						165X11619X
		25	1	53,2	40	14,8			E202784	165X11629X
		37	2	69,6						165X11639X
		50		67	42	17,8	14,6			165X11649X

D-SUB HAUBEN UND ZUBEHÖR
EMI / RFI störstrahlsicher

D-SUB Metallhauben, Zinkdruckguss
Variable Kabeleingänge

Typ 2 Rändelschrauben


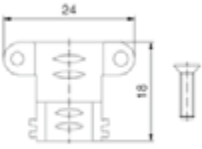
Kabelschellen separat bestellen
Auf Anfrage:
• M3 Gewinde
• Crimpflansch

Typ 2 Rändelschrauben		Polzahl	Anzahl Kabeleingänge gerade	Anzahl Kabeleingänge seitlich	Maß A [mm]	Maß B [mm]	Maß C [mm]	Maß D [mm]	UL-File	Art.-Nr.
		09	/	31	50,5					165X14409X
		15	1	39,4						165X14419X
		25	1	53,2	55	14,8	12,1	E202784		165X14429X
		37	2	69,6						165X14439X
		50		67	57	17,8	14,6			165X14449X

Kabelschelle

Polzahl

Kabeldurchmesser

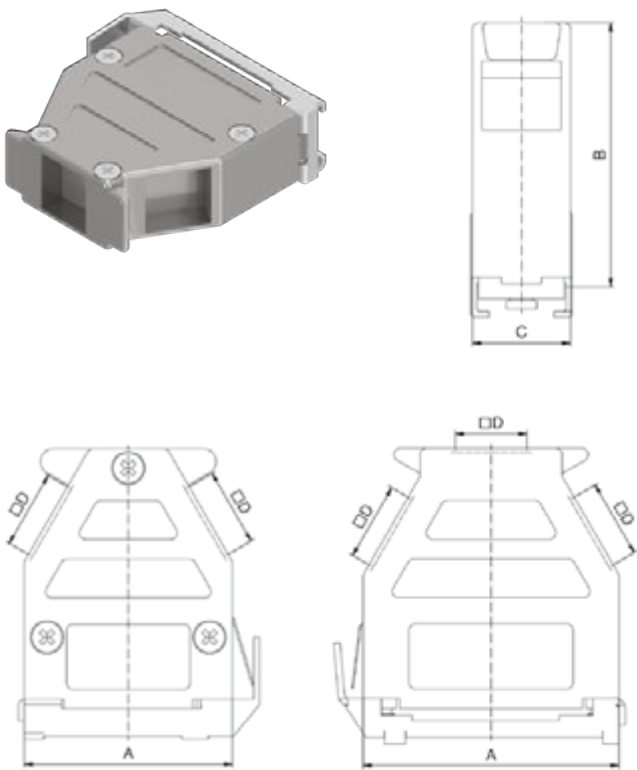
		09-37	3-12 mm	160X11189X
		50	5-14 mm	160X11199X

D-SUB HAUBEN UND ZUBEHÖR EMI / RFI störstrahlsicher


D-SUB Metallhauben, Zinkdruckguss Variable Kabeleingänge

Kabelschellen separat bestellen
Auf Anfrage:
• Crimpflansch


Gleitverschluss

Gleitverschluss		Polzahl	Anzahl Kabeleingänge gerade	Anzahl Kabeleingänge seitlich	Maß A [mm]	Maß B [mm]	Maß D [mm]	UL-File	Art.-Nr.
	09	/			32			E202784	165X11659X
	15				39,3				165X11669X
	25	2			53,2	14,8	12,1		165X11679X
	37	1			69,5				165X11689X
	50				67	17,8	14,6		165X11699X

Kabelschelle

Kabelschelle		Polzahl	Kabeldurchmesser	Art.-Nr.
	09-37		3-12 mm	160X11189X
	50		5-14 mm	160X11199X

Verriegelung für Gleitverschluss


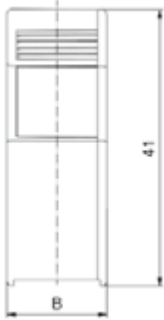
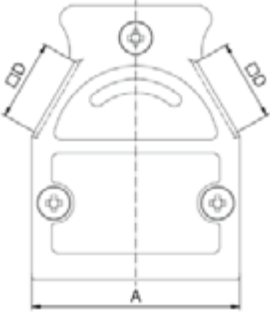
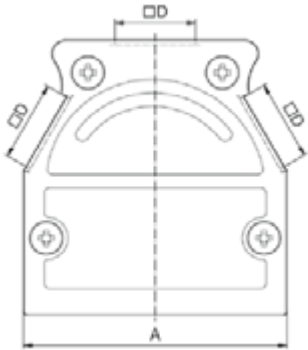
	09-37			165X10119X
	50			165X10129X

D-SUB HAUBEN UND ZUBEHÖR
EMI / RFI störstrahlsicher

D-SUB Metallhauben, Zinkdruckguss
Variable Kabeleingänge

Ohne Rändelschrauben, zentraler Masseanschluss


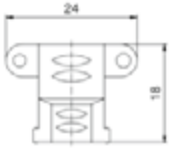
Kabelschellen separat bestellen

		Polzahl	Anzahl Kabeleingänge gerade	Anzahl Kabeleingänge seitlich	Maß A [mm]	Maß B [mm]	Maß D [mm]	UL-File	Art.-Nr.
   	09	/		31					600X51109X
	15			39		14,8	12 x 0,9		600X51115X
	25	2		53				E202784	600X51125X
	37	1		69,5					600X51137X
	50			67	17,6	14,3 x 11,6			600X51150X

Kabelschelle

Polzahl

Kabeldurchmesser

 	09-37	3-12 mm	160X10139X
	50	5-14 mm	160X10149X

D-SUB HAUBEN UND ZUBEHÖR


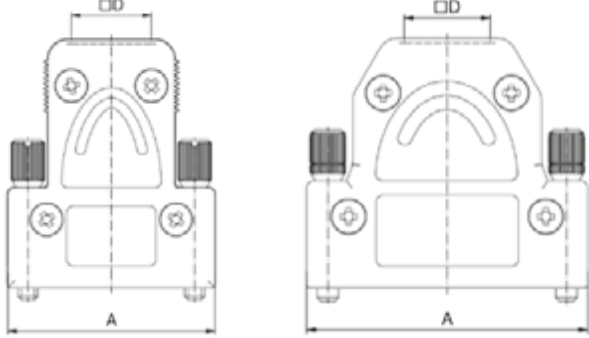
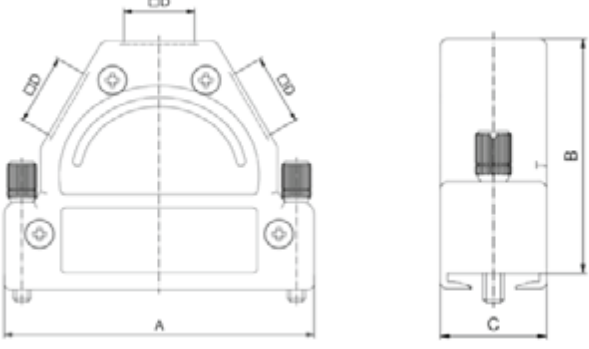

D-SUB Metallhauben, Zinkdruckguss Variable Kabeleingänge

Rändelschrauben 4-40 UNC

Kabelschellen separat bestellen
Auf Anfrage:
• M3 Gewinde

Polzahl
Anzahl Kabeleingänge gerade
Anzahl Kabeleingänge seitlich
Maß A [mm]
Maß B [mm]
Maß C [mm]
Maß D [mm]
UL-File

Art.-Nr.

	09		31	37,2	15	8 x 9,00	600X51209X
	15	1	39	35,2		11 x 9,00 E202784	600X51215X
	25	2	53	42,7	14,8	11,5 x 9,00	600X51225X
<p>Kabelschelle</p>			Polzahl			Kabeldurchmesser	
	09-37				3-12 mm		160X10139X

D-SUB HAUBEN UND ZUBEHÖR EMI / RFI störstrahlsicher

D-SUB Metallhauben, Zinkdruckguss Seitlicher Kabeleingang


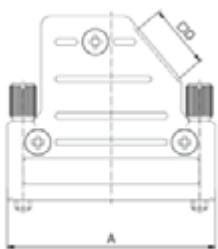
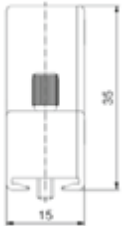
Rändelschrauben, zentraler Masseanschluss

Kabelschellen separat bestellen
Auf Anfrage:

- M3 Gewinde

Polzahl
Anzahl Kabeleingänge gerade
Anzahl Kabeleingänge seitlich
Maß A [mm]
Maß D [mm]
UL-File

Art.-Nr.

  	09			31	10 x 9,2	E202784	600X51309X
	15	/	1	39	12 x 9,2		600X51315X
	25			53			600X51325X

Kabelschelle

Polzahl
Kabeldurchmesser

 	09-25	3-12 mm	160X10139X
---	-------	---------	------------

D-SUB HAUBEN UND ZUBEHÖR
EMI / RFI störstrahlsicher

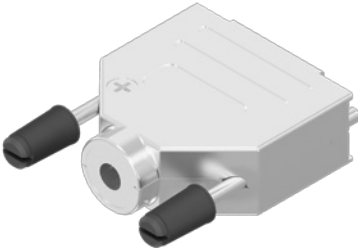
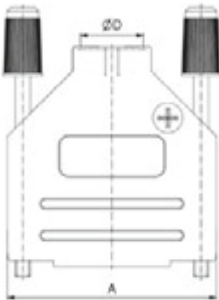

D-SUB Metallhauben, Zinkdruckguss, Oberfläche vernickelt
Gerader Kabeingang, Zugentlastung aus Kunststoff

Dämpfung: > 40 dB zwischen 30 MHz und 1 GHz
Auf Anfrage:
• M3 Gewinde

Rändelschrauben 4-40 UNC

Polzahl
Anzahl Kabeleingänge gerade
Anzahl Kabeleingänge seitlich
Maß A [mm]
Maß B [mm]
Maß D [mm]
UL-File

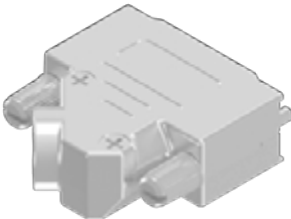
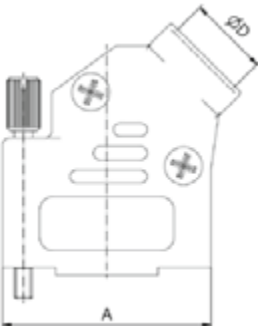
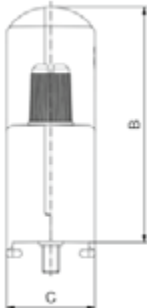
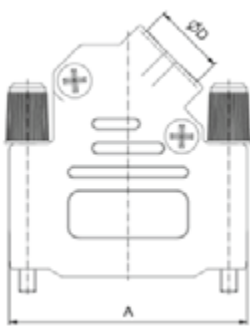
Art.-Nr.

  	09			31,2	38,3	4 - 13 E202784	165X02609X	
	15			39,3	40,5			165X02619X
	25	1	/	53,4	47,8			165X02629X
	37			69,9	52,2			165X02639X

Rändelschrauben 4-40 UNC

Polzahl
Anzahl Kabeleingänge gerade
Anzahl Kabeleingänge seitlich
Maß A [mm]
Maß B [mm]
Maß D [mm]
UL-File

Art.-Nr.

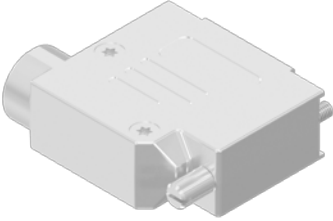
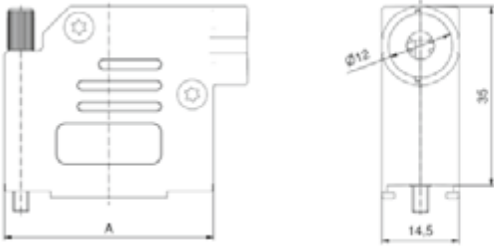
   	09			31	36,2	4 - 13 E202784	165X02689X	
	15			39,5				165X02699X
	25	/	1	53,2	40,2			165X02709X
	37			69,7				165X02719X

D-SUB HAUBEN UND ZUBEHÖR
EMI / RFI störstrahlsicher

D-SUB Metallhauben, Zinkdruckguss, Oberfläche vernickelt
Seitlich Kabeleingang, Zugentlastung aus Kunststoff

Rändelschrauben 4-40 UNC

Dämpfung: > 40 dB zwischen 30 MHz und 1 GHz
Auf Anfrage:
• M3 Gewinde


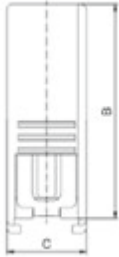
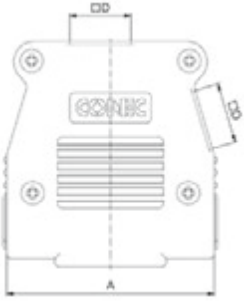
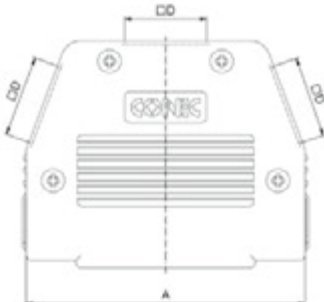
	Polzahl	Anzahl Kabeleingänge gerade	Anzahl Kabeleingänge seitlich	Maß A [mm]	Art.-Nr.
	09			37,7	16-002730
	15	/	1	46	16-002740

D-SUB HAUBEN UND ZUBEHÖR
CONEC SnapLock

D-SUB Kunststoffhauben, ungeschirmt
Variable Kabeleingänge

SnapLock, Kunststoff schwarz

Bei Haube zu Haube Option Rastbolzen separat bestellen



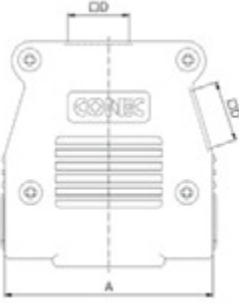
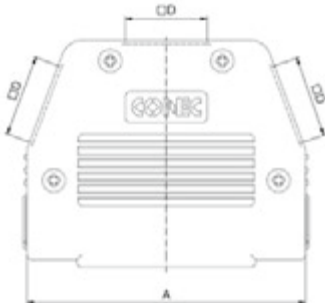
	Polzahl	Anzahl Kabeleingänge gerade	Anzahl Kabeleingänge seitlich	Maß A [mm]	Maß B [mm]	Maß C [mm]	Maß D [mm]	Art.-Nr.
	09			32,5			8,5	16-001810
	15		1	40,8			10	16-001820
	25	1		54,4	41,5	15,4		16-001830
	37		2	70,9			11	16-001840
	50			68,5	18,4		12	16-001850

**D-SUB HAUBEN UND ZUBEHÖR
CONEC SnapLock**

**D-SUB Kunststoffhauben, geschirmt
Variable Kabeleingänge**

SnapLock, Kunststoff metallisiert

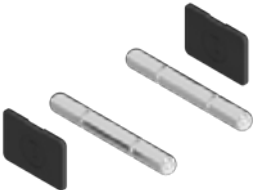


Bei Haube zu Haube Option Rastbolzen separat bestellen

	Polzahl	Anzahl Kabeleingänge gerade	Anzahl Kabeleingänge seitlich	Maß A [mm]	Maß B [mm]	Maß C [mm]	Maß D [mm]	Art.-Nr.
   	09	1		32,5	15,4		8,5	16-001750
	15			40,8			10	16-001760
	25	1	54,4	41,5			11	16-001770
	37	2	70,9				16-001780	
	50		68,5	18,4			12	16-001790

**D-SUB HAUBEN UND ZUBEHÖR
CONEC SnapLock**

**Kit Kodier-Rastbolzen
für Snap Lock**

Verriegelungskit Haube-zu-Haube

	Art.-Nr.
  	16-002200

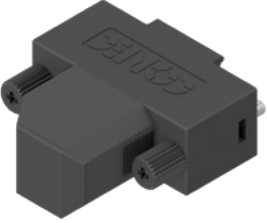
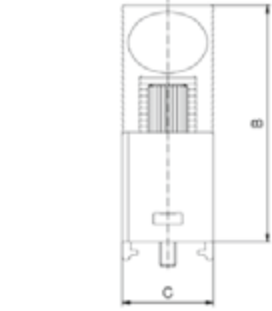

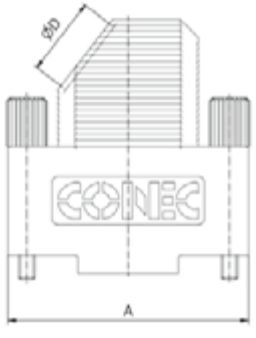
D-SUB HAUBEN UND ZUBEHÖR

D-SUB Kunststoffhauben, ungeschirmt Seitlicher Kabeleingang

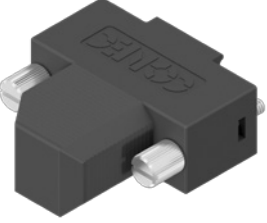
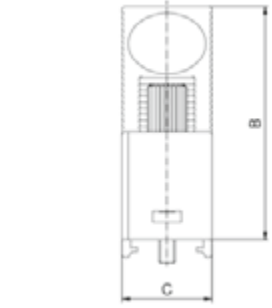

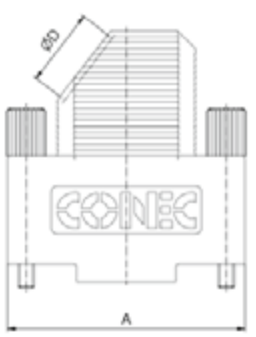
Kunststoff schwarz, Rändelschrauben mit Kunststoffkopf 4-40 UNC

Polzahl
Anzahl Kabeleingänge gerade
Anzahl Kabeleingänge seitlich
Maß A [mm]
Maß B [mm]
Maß C [mm]
Maß D [mm]
UL-File

Art.-Nr.

   	09			31,3			8	E202784	165X11709X	
	15			39,62			9			165X11719X
	25	/	1	53,52	39,15		15			165X11729X
	37			69,8			11			165X11739X
	50			67,41	19	14,5				165X11749X


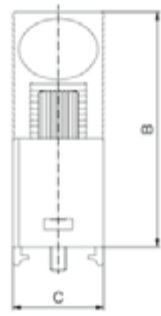
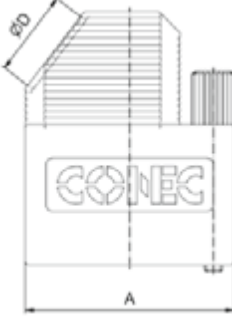
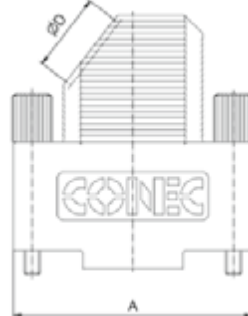
Kunststoff schwarz, Rändelschrauben 4-40 UNC

   	09			31,3			8	E202784	165X00829A	
	15			39,62			9			165X00839A
	25	/	1	53,52	39,15		15			165X00849A
	37			69,8			11			165X00859A
	50			67,41	19	14,5				165X00869A


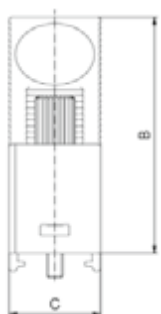

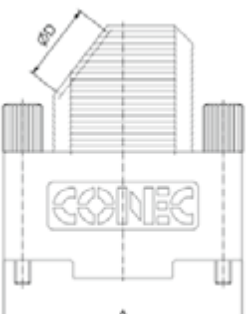
D-SUB HAUBEN UND ZUBEHÖR

D-SUB Kunststoffhauben, ungeschirmt Seitlicher Kabeleingang

Kunststoff grau, Rändelschrauben mit Kunststoffkopf 4-40 UNC

		Polzahl	Anzahl Kabeleingänge gerade	Anzahl Kabeleingänge seitlich	Maß A [mm]	Maß B [mm]	Maß C [mm]	Maß D [mm]	UL-File	Art.-Nr.
   	09			31,3				8	E202784	165X16019X
	15			39,62				9		165X16029X
	25	/	1	53,52	39,15		15			165X16039X
	37			69,8				11		165X16049X
	50			67,41		19	14,5			165X16059X

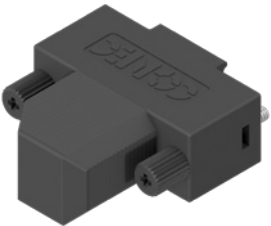
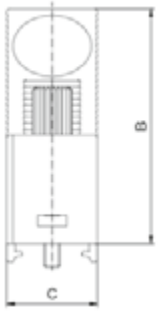
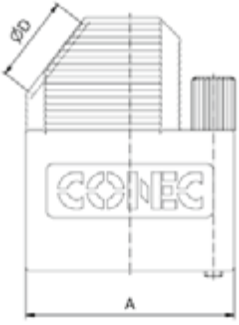
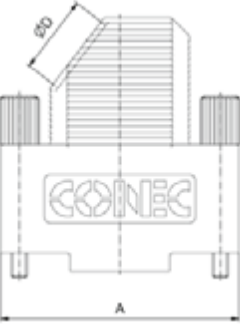
Kunststoff grau, Rändelschrauben 4-40 UNC

   	09			31,3				8	E202784	165X16069X
	15			39,62				9		165X16079X
	25	/	1	53,52	39,15		15			165X16089X
	37			69,8				11		165X16099X
	50			67,41		19	14,5			165X16109X

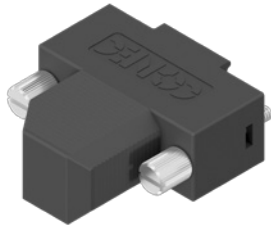
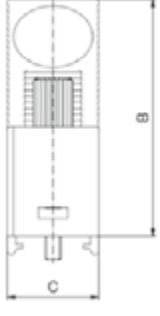
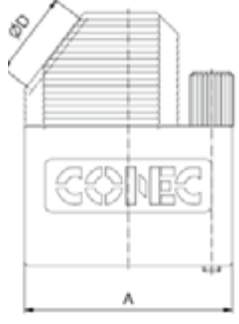
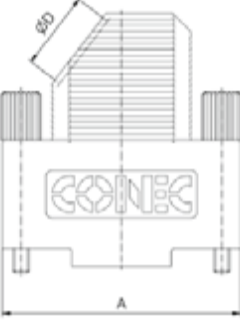
D-SUB HAUBEN UND ZUBEHÖR

D-SUB Kunststoffhauben, geschirmt Seitlicher Kabeleingang

Kunststoff schwarz, Rändelschrauben mit Kunststoffkopf 4-40 UNC

		Polzahl	Anzahl Kabeleingänge gerade	Anzahl Kabeleingänge seitlich	Maß A [mm]	Maß B [mm]	Maß C [mm]	Maß D [mm]	UL-File	Art.-Nr.
   	09			31,3				8		165X11759X
	15			39,62				9		165X11769X
	25	/	1	53,52	39,15		15		E202784	165X11779X
	37			69,8				11		165X11789X
	50			67,41		19		14,5		165X11799X

Kunststoff schwarz, Rändelschrauben 4-40 UNC

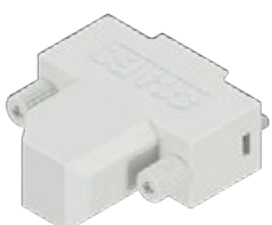
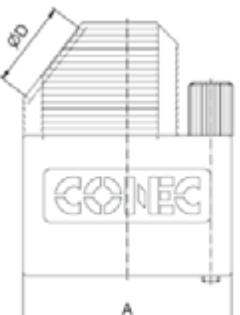
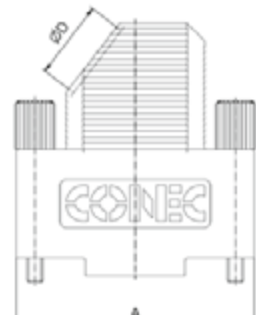
   	09			31,3				8		165X00779A
	15			39,62				9		165X00789A
	25	/	1	53,52	39,15		15		E202784	165X00799A
	37			69,8				11		165X00809A
	50			67,41		19		14,5		165X00819A

Dämpfung: bei 10 MHz > 60 dB


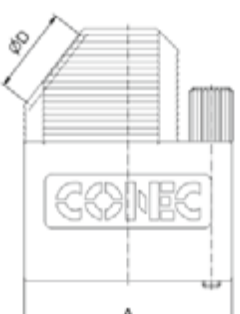
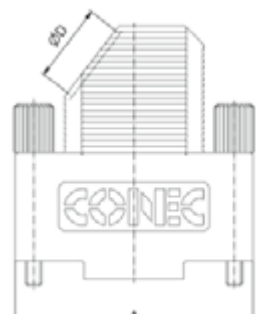
D-SUB HAUBEN UND ZUBEHÖR

D-SUB Kunststoffhauben, geschildert Seitlicher Kabeleingang

Kunststoff grau, Rändelschrauben mit Kunststoffkopf 4-40 UNC

				Polzahl	Anzahl Kabeleingänge gerade	Anzahl Kabeleingänge seitlich	Maß A [mm]	Maß B [mm]	Maß C [mm]	Maß D [mm]	UL-File	Art.-Nr.
  	09		31,3	1	39,15	15	E202784	8	165X16119X			
	15		39,62					9	165X16129X			
	25	/	53,52					11	165X16139X			
	37		69,8					14,5	165X16149X			
	50		67,41					19	165X16159X			

Kunststoff grau, Rändelschrauben 4-40 UNC


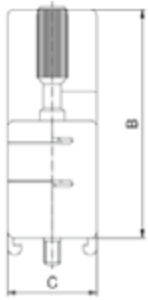
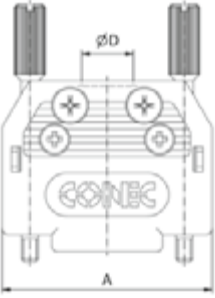
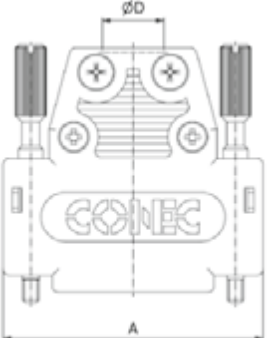
  	09		31,3	1	39,15	15	E202784	8	165X16169X
	15		39,62					9	165X16179X
	25	/	53,52					11	165X16189X
	37		69,8					14,5	165X16199X
	50		67,41					19	165X16209X

Dämpfung: bei 10 MHz > 60 dB


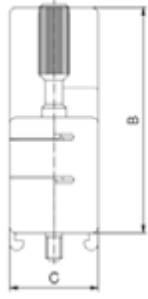
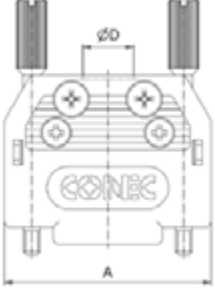
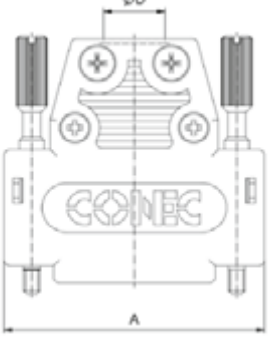
D-SUB HAUBEN UND ZUBEHÖR

D-SUB Kunststoffhauben, zweiteilig Gerader Kabeleingang

Kunststoff schwarz, Rändelschraube 4-40 UNC

		Polzahl	Anzahl Kabeleingänge gerade	Anzahl Kabeleingänge seitlich	Maß A [mm]	Maß B [mm]	Maß C [mm]	Maß D [mm]	UL-File	Art.-Nr.
   	09			34	25			8,5	E202784	165X10139X
	15			42,3				10		165X10149X
	25	1	/	56	37	14,5		10,5		165X10159X
	37			72,5						165X10169X
	50			67	49,1	19,8		14		165X10179X

Kunststoff metallisiert, Rändelschraube 4-40 UNC


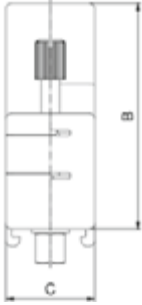
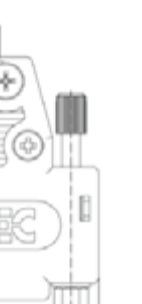
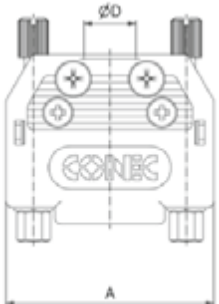
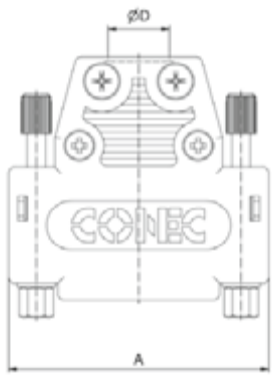

   	09			34	25			8,5	E202784	165X10909X
	15			42,3				10		165X10919X
	25	1	/	56	37	14,5		10,5		165X10929X
	37			72,5						165X10939X
	50			67	49,1	19,8		14		165X10949X

Integrierte Kabelklemmung
Auf Anfrage:
• M3 Gewinde


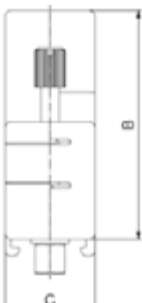
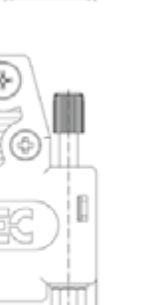
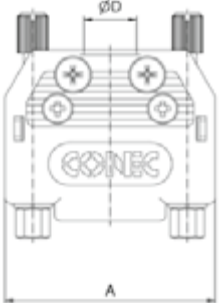
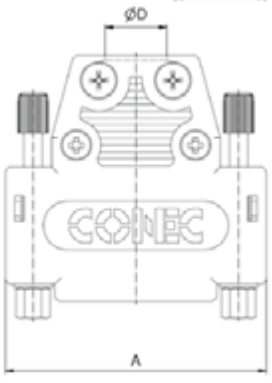

D-SUB HAUBEN UND ZUBEHÖR

D-SUB Kunststoffhauben, zweiteilig Gerader Kabeingang, Kabel zu Kabel Verbindung

Kunststoff schwarz, Rändelschraube mit Bolzen 4-40 UNC

		Polzahl	Anzahl Kabeleingänge gerade	Anzahl Kabeleingänge seitlich	Maß A [mm]	Maß B [mm]	Maß C [mm]	Maß D [mm]	UL-File	Art.-Nr.
		09			34	25		8,5	E202784	165X10239X
		15			42,3			10		165X10249X
		25	1	/	56	37	14,5	10,5		165X10259X
		37			72,5					165X10269X
		50			67	49,1	19,8	14		165X10279X

Kunststoff metallisiert, Rändelschraube mit Bolzen 4-40 UNC

		Polzahl	Anzahl Kabeleingänge gerade	Anzahl Kabeleingänge seitlich	Maß A [mm]	Maß B [mm]	Maß C [mm]	Maß D [mm]	UL-File	Art.-Nr.
		09			34	25		8,5	E202784	165X11009X
		15			42,3			10		165X11019X
		25	1	/	56	37	14,5	10,5		165X11029X
		37			72,5					165X11039X
		50			67	49,1	19,8	14		165X11049X

Integrierte Kabelklemmung
Auf Anfrage:
• M3 Gewinde

D-SUB HAUBEN UND ZUBEHÖR
Geeignet für Combination D-SUB Steckverbinder

D-SUB Kunststoffhauben, großer Innenraum
Gerader Kabeleingang

Großer Innenraum für Crimp-, Hochstrom-, Koaxialkontakte
Auf Anfrage:
• M3 Gewinde

Kunststoff schwarz, kurze Schlitzschraube 4-40 UNC

Polzahl	Anzahl Kabeleingänge gerade	Anzahl Kabeleingänge seitlich	Maß A [mm]		Maß B [mm]		Maß C [mm]		Maß D [mm]	UL-File	Art.-Nr.
			Maß A1	Maß A2	Maß B1	Maß B2	Maß C1	Maß C2			
09			32,9	39,5							165X13369X
15			41,2	45,5							165X13379X
25	1	/	54,9	52,5				12	11	E202784	165X13389X
37			71,4	55,5				15			165X13399X
50			69	55	19,5		14				165X13409X

Kunststoff schwarz, Rändelschraube 4-40 UNC

Polzahl	Anzahl Kabeleingänge gerade	Anzahl Kabeleingänge seitlich	Maß A [mm]		Maß B [mm]		Maß C [mm]		Maß D [mm]	UL-File	Art.-Nr.
			Maß A1	Maß A2	Maß B1	Maß B2	Maß C1	Maß C2			
09			32,9	39,5							165X03309A
15			41,2	45,5							165X03319A
25	1	/	54,9	52,5				12	11	E202784	165X03329A
37			71,4	55,5				15			165X03339A
50			69	55	19,5		14				165X03349A


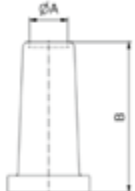
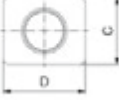
Kunststoff metallisiert, kurze Schlitzschraube 4-40 UNC

Polzahl	Anzahl Kabeleingänge gerade	Anzahl Kabeleingänge seitlich	Maß A [mm]		Maß B [mm]		Maß C [mm]		Maß D [mm]	UL-File	Art.-Nr.
			Maß A1	Maß A2	Maß B1	Maß B2	Maß C1	Maß C2			
09			32,9	39,5							165X13469X
15			41,2	45,5							165X13479X
25	1	/	54,9	52,5				12	11	E202784	165X13489X
37			71,4	55,5				15			165X13499X
50			69	55	19,5		14				165X13509X

D-SUB HAUBEN UND ZUBEHÖR
Geeignet für Combination D-SUB Steckverbinder

D-SUB Kunststoffhauben, großer Innenraum
Gerader Kabeleingang


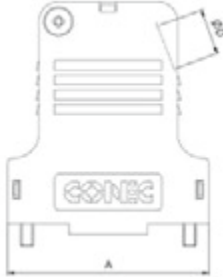
Kabeltülle für 9 - 50 polige Hauben

			Polzahl	Maß A [mm]	Maß B [mm]	Maß C [mm]	Maß D [mm]	Art.-Nr.
  		09/15	5	24,5	11,2	11,2	795-907600	
		25/37	7	27,5	12,2	15	795-907700	
		50	9,3	29,2	15	20	795-907800	

D-SUB HAUBEN UND ZUBEHÖR
Geeignet für Combination D-SUB Steckverbinder


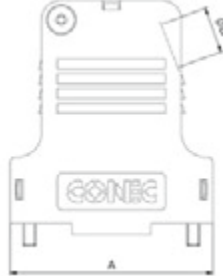
D-SUB Kunststoffhauben, großer Innenraum
Seitlicher Kabeleingang

Kunststoff schwarz, kurze Schlitzschraube 4-40 UNC

 		Polzahl	Anzahl Kabeleingänge gerade	Anzahl Kabeleingänge seitlich	Maß A [mm]	Maß B [mm]	Maß C [mm]	Maß D [mm]	UL-File	Art.-Nr.
		09			32,9	39,5		8,6	E202784	165X13419X
		15			41,2	45,5	16,4	9,4		165X13429X
		25 / 1			54,9	52,5		13		165X13439X
		37			71,4		18,8	15		165X13449X
		50			69	55	19,6	14,9		165X13459X

Großer Innenraum für Crimp-, Hochstrom-, Koaxialkontakte
Auf Anfrage:
• M3 Gewinde


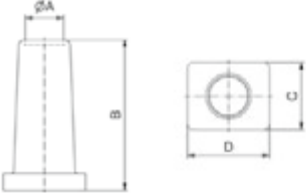
Kunststoff metallisiert, kurze Schlitzschraube 4-40 UNC

 		Polzahl	Anzahl Kabeleingänge gerade	Anzahl Kabeleingänge seitlich	Maß A [mm]	Maß B [mm]	Maß C [mm]	Maß D [mm]	UL-File	Art.-Nr.
		09			32,9	39,5		8,6	E202784	165X13519X
		15			41,2	45,5	16,4	9,4		165X13529X
		25 / 1			54,9	52,5		13		165X13539X
		37			71,4		18,8	15		165X13549X
		50			69	55	19,6	14,9		165X13559X

D-SUB HAUBEN UND ZUBEHÖR
Geeignet für Combination D-SUB Steckverbinder

D-SUB Kunststoffhauben, großer Innenraum
Seitlicher Kabeleingang

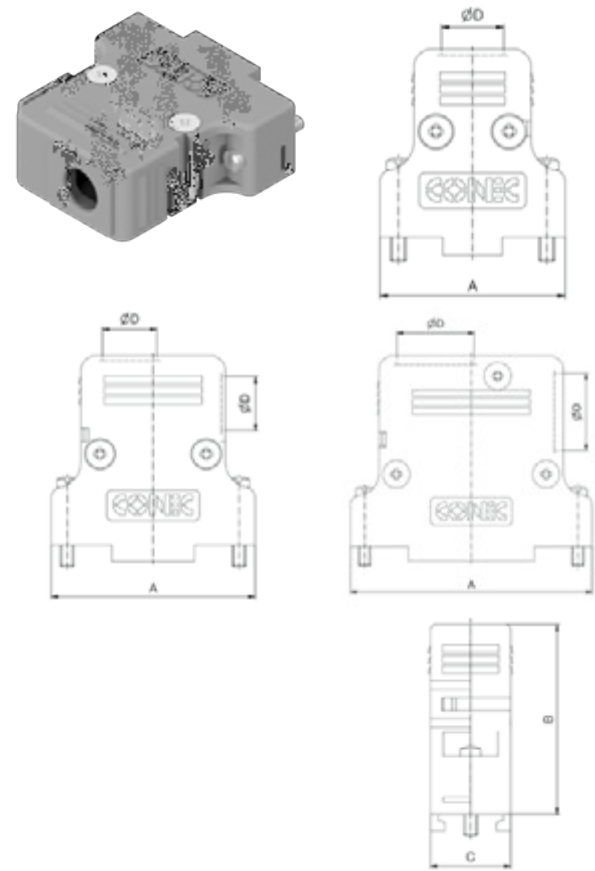
Kabeltülle für 9 - 50 polige Hauben

 		Polzahl	Maß A [mm]	Maß B [mm]	Maß C [mm]	Maß D [mm]	Art.-Nr.
		09/15	5	24,5	11,2	11,2	795-907600
		25/37	7	27,5	12,2	15	795-907700
		50	9,3	29,2	15	20	795-907800

D-SUB HAUBEN UND ZUBEHÖR

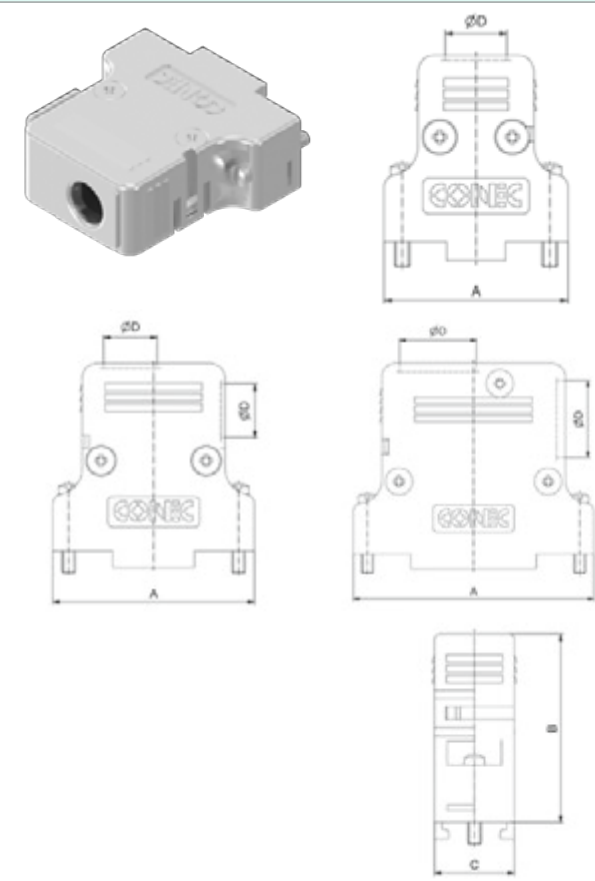
D-SUB Kunststoffhauben, fixierte Befestigungsschrauben Variable Kabeleingänge

Kunststoff grau, kurze Schlitzschraube 4-40 UNC



Polzahl	Anzahl Kabeleingänge gerade	Anzahl Kabeleingänge seitlich	Maß A [mm]	Maß B [mm]	Maß C [mm]	Maß D [mm]	UL-File	Art.-Nr.
09	/		31,2	31,8				165X11869X
15			39,5	37		8		165X11879X
25	1		53,2		15,6		E202784	165X11889X
37		1	69,7	42,2		10		165X11899X
50			67,3		18,5	12,5		165X11909X

Kunststoff metallisiert, kurze Schlitzschraube 4-40 UNC



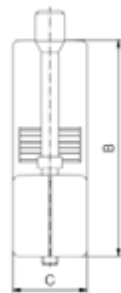
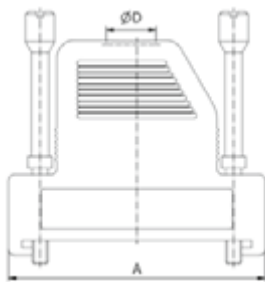
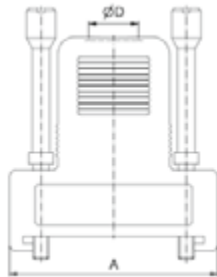
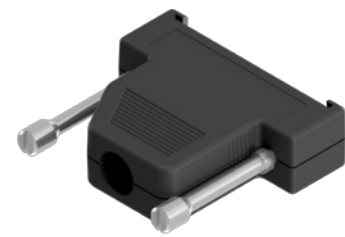
09	/		31,2	31,8				165X11919X
15			39,5	37		8		165X11929X
25	1		53,2		15,6		E202784	165X11939X
37		1	69,7	42,2		10		165X11949X
50			67,3		18,5	12,5		165X11959X

Integrierte Kabelklemmung

D-SUB HAUBEN UND ZUBEHÖR

D-SUB Kunststoffhauben, schmale Bauform Gerader Kabeleingang

Kunststoff schwarz, Rändelschraube 4-40 UNC



Polzahl
Anzahl Kabeleingänge gerade
Anzahl Kabeleingänge seitlich
Maß A [mm]
Maß B [mm]
Maß C [mm]
Maß D [mm]
UL-File

Platzsparend, anreihbar
Lieferform: Einzelverpackung

Art.-Nr.

09

35,8

37

8

E202784

165X16219X

15

44,1

38

8

E202784

165X16229X

1

/

57,9

12,6

8

E202784

165X16239X

37

74,3

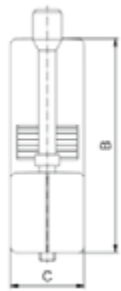
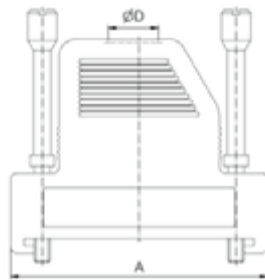
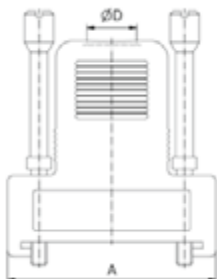
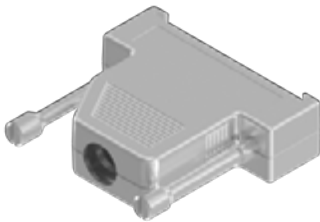
41

9

E202784

165X16249X

Kunststoff metallisiert, Rändelschraube 4-40 UNC



09

35,8

37

8

E202784

165X16299X

15

44,1

38

8

E202784

165X16309X

1

/

57,9

12,6

8

E202784

165X16319X

37

74,3

41

9

E202784


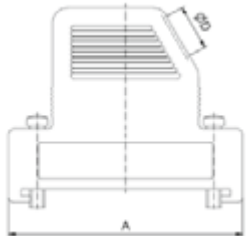

165X16329X

D-SUB HAUBEN UND ZUBEHÖR

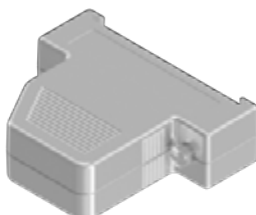
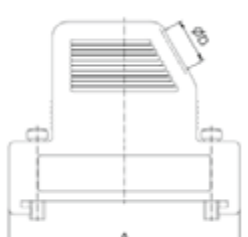

D-SUB Kunststoffhauben, schmale Bauform Seitlicher Kabeleingang

Platzsparend, anreihbar
Lieferform: Einzelverpackung

Kunststoff schwarz, kurze Schlitzschraube 4-40 UNC

			Polzahl	Anzahl Kabeleingänge gerade	Anzahl Kabeleingänge seitlich	Maß A [mm]	Maß B [mm]	Maß C [mm]	Maß D [mm]	UL-File	Art.-Nr.
			09					35,8	37		
15				44,1	38					165X16389X	
25	/	1		57,9		12,6				165X16399X	
37				74,3	41				9	165X16409X	


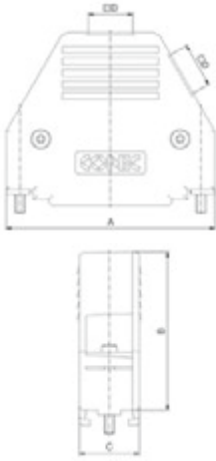
Kunststoff metallisiert, kurze Schlitzschraube 4-40 UNC

			Polzahl	Anzahl Kabeleingänge gerade	Anzahl Kabeleingänge seitlich	Maß A [mm]	Maß B [mm]	Maß C [mm]	Maß D [mm]	UL-File	Art.-Nr.
			09					35,8	37		
15				44,1	38					165X16469X	
25	/	1		57,9		12,6				165X16479X	
37				74,3	41				9	165X16489X	

D-SUB HAUBEN UND ZUBEHÖR


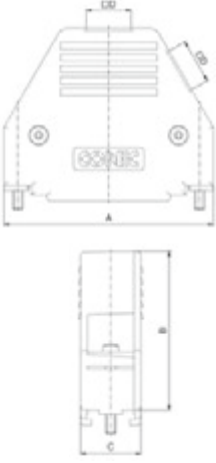
D-SUB Kunststoffhauben, integrierte Zugentlastung Gerader und seitlicher Kabeleingang

Kunststoff schwarz, kurze Schlitzschraube 4-40 UNC

		Polzahl	Anzahl Kabeleingänge gerade	Anzahl Kabeleingänge seitlich	Maß A [mm]	Maß B [mm]	Maß C [mm]	Maß D [mm]	UL-File	Art.-Nr.
 	09			32	36,7		6,3	E202784	165X11239X	
	15			40	38,2		8			165X11249X
	25	1	1	54,2	42,2	16,5	10,5			165X11259X
	37			70,6			11,5			165X11269X
	50			68,2	47,2	20,6	13,7			165X16539X

Verriegelung des nicht benötigten Eingangs mittels Blindstopfen

Kunststoff schwarz, Gleitverschluss Version inkl. Feder


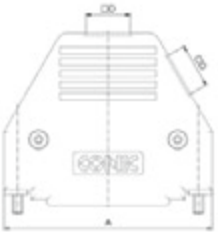

		Polzahl	Anzahl Kabeleingänge gerade	Anzahl Kabeleingänge seitlich	Maß A [mm]	Maß B [mm]	Maß C [mm]	Maß D [mm]	UL-File	Art.-Nr.
 	09			32	36,7		6,3	E202784	165X11279X	
	15			40	38,2		8			165X11289X
	25	1	1	54,2	42,2	16,5	10,5			165X11299X
	37			70,6			11,5			165X11309X
	50			68,2	47,2	20,6	13,7			165X16549X

D-SUB HAUBEN UND ZUBEHÖR


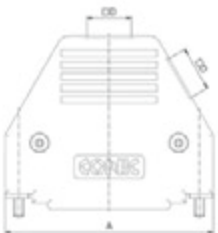

D-SUB Kunststoffhauben, integrierte Zugentlastung Gerader und seitlicher Kabeleingang

Verriegelung des nicht benötigten Eingangs mittels Blindstopfen

Kunststoff metallisiert, kurze Schlitzschraube 4-40 UNC

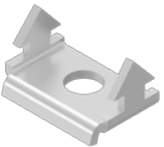

		Polzahl	Anzahl Kabeleingänge gerade	Anzahl Kabeleingänge seitlich	Maß A [mm]	Maß B [mm]	Maß C [mm]	Maß D [mm]	UL-File	Art.-Nr.
  	09			32	36,7			6,3	E202784	165X11319X
	15			40	38,2			8		165X11329X
	25	1	1	54,2	42,2	16,5		10,5		165X11339X
	37			70,6				11,5		165X11349X
	50			68,2	47,2	20,6		13,7		165X16559X

Kunststoff metallisiert, Gleitverschluss Version inkl. Feder

  	09			32	36,7			6,3	E202784	165X11359X
	15			40	38,2			8		165X11369X
	25	1	1	54,2	42,2	16,5		10,5		165X11379X
	37			70,6				11,5		165X11389X
	50			68,2	47,2	20,6		13,7		165X16569X

Verriegelung für 9-50 polige Haube

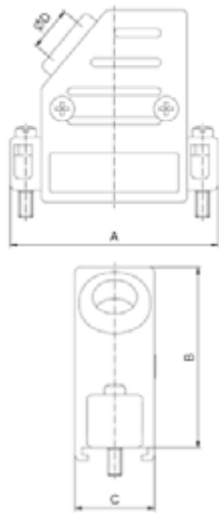
Polzahl

 	09-37									165X10119X
	50									165X16609X

D-SUB HAUBEN UND ZUBEHÖR

D-SUB Kunststoffhauben Seitlicher Kabeleingang

Kunststoff schwarz, kurze Schlitzschraube 4-40 UNC



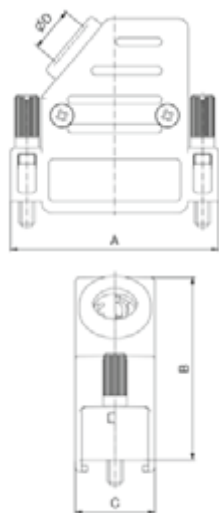
Polzahl
Anzahl Kabeleingänge gerade
Anzahl Kabeleingänge seitlich
Maß A [mm]
Maß B [mm]
Maß C [mm]
Maß D [mm]
UL-File

Lieferform: Einzelverpackung

Art.-Nr.

09			31,5	37		8,5	E202784	600X54009X
15			40		15,2			600X54015X
25	/	1	53,5			11		600X54025X
37			70	41				600X54037X
50			67,8		18,2	12		600X54050X

Kunststoff schwarz, Rändelschraube 4-40 UNC

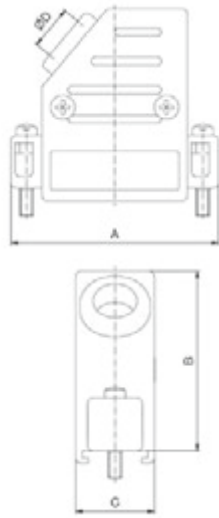
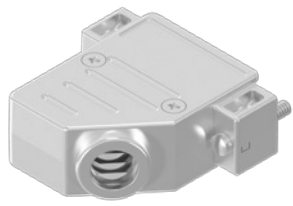


09			31,5	37		8,5	E202784	600X55009X
15			40		15,2			600X55015X
25	/	1	53,5			11		600X55025X
37			70	41				600X55037X
50			67,8		18,2	12		600X55050X

D-SUB HAUBEN UND ZUBEHÖR

D-SUB Kunststoffhauben Seitlicher Kabeleingang

Kunststoff metallisiert, kurze Schlitzschraube 4-40 UNC



Polzahl	Anzahl Kabeleingänge gerade	Anzahl Kabeleingänge seitlich	Maß A [mm]	Maß B [mm]	Maß C [mm]	Maß D [mm]	UL-File
09			31,5	37		8,5	E202784
15			40		15,2		
25	/	1	53,5			11	
37			70	41			
50			67,8		18,2	12	

Lieferform: Einzelverpackung

Art.-Nr.

600X56009X

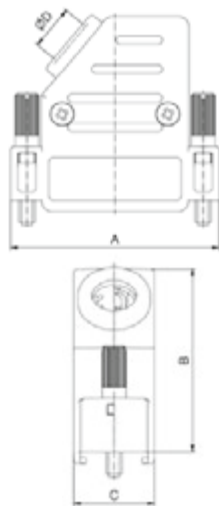
600X56015X

600X56025X

600X56037X

600X56050X

Kunststoff metallisiert, Rändelschraube 4-40 UNC



09			31,5	37		8,5	E202784
15			40		15,2		
25	/	1	53,5			11	
37			70	41			
50			67,8		18,2	12	

600X57009X

600X57015X

600X57025X

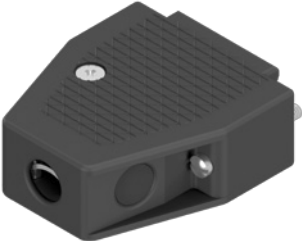
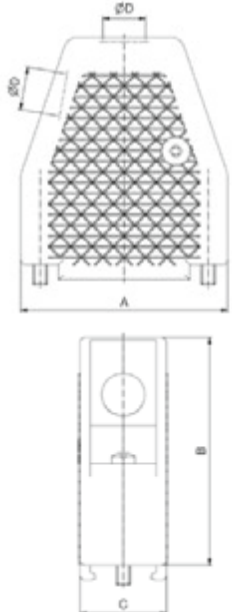
600X57037X

600X57050X

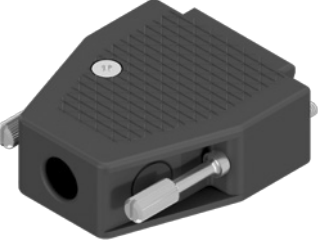
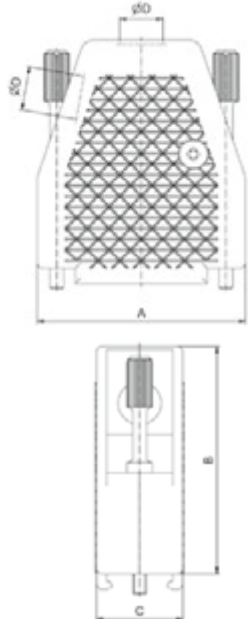
D-SUB HAUBEN UND ZUBEHÖR

D-SUB Kunststoffhauben Gerader und seitlicher Kabeleingang

Kunststoff schwarz, kurze Schlitzschraube 4-40 UNC

	Polzahl	Anzahl Kabeleingänge gerade	Anzahl Kabeleingänge seitlich	Maß A [mm]	Maß B [mm]	Maß C [mm]	Maß D [mm]	UL-File	Art.-Nr.
 	09			33	45,5		7,5	E202784	165X13019X
	15			41			8,5		165X13029X
	25	1	1	55	47	17	10,5		165X13039X
	37			71,3	51		11		165X13049X
	50			69	50	20	12,5		165X13059X

Kunststoff schwarz, Rändelschraube 4-40 UNC

	Polzahl	Anzahl Kabeleingänge gerade	Anzahl Kabeleingänge seitlich	Maß A [mm]	Maß B [mm]	Maß C [mm]	Maß D [mm]	UL-File	Art.-Nr.
 	09			33	45,5		7,5	E202784	165X13079X
	15			41			8,5		165X13089X
	25	1	1	55	47	17	10,5		165X13099X
	37			71,3	51		11		165X13109X
	50			69	50	20	12,5		165X13119X

D-SUB HAUBEN UND ZUBEHÖR

D-SUB Kunststoffhauben Mit integriertem Crimp Steckverbinder 7W2

Diese Haube kann nur in Verbindung mit dem speziellen Steckverbinder benutzt werden

- Integrierte Zugentlastung

Auf Anfrage:

- Mit gebrückten Signalkontakten lieferbar

Kunststoff schwarz, kurze Schraube Philips

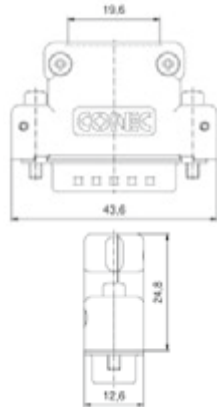
Polzahl

Anzahl Kabeleingänge gerade

Anzahl Kabeleingänge seitlich

Art.-Nr. Buchsenkontakt

Art.-Nr. Stiftkontakt



7W2

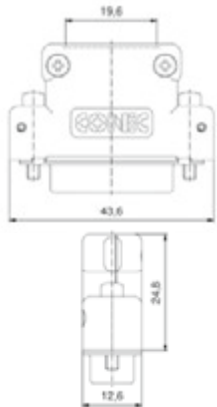
1

/

13-000220

13-002780

Kunststoff schwarz, kurze Schraube Inbus



7W2

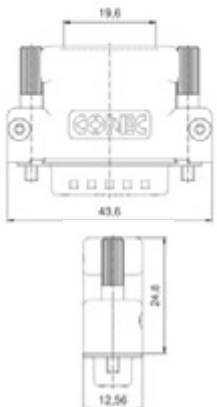
1

/

13-000210

13-002770

Kunststoff schwarz, Rändelschraube Philips



7W2

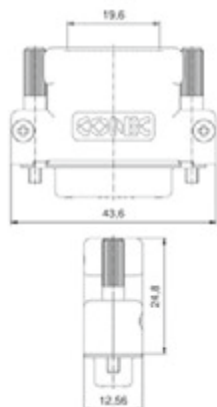
1

/

13-000380

13-002760

Kunststoff schwarz, Rändelschraube Inbus



7W2

1

/

13-000370

13-002750

D-SUB HAUBEN UND ZUBEHÖR

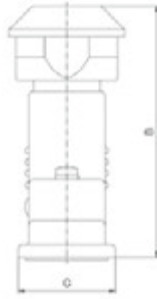
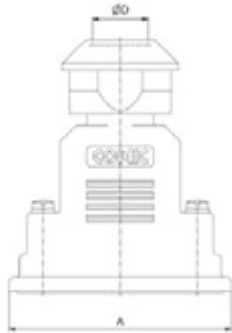
IP67 D-SUB Kunststoffhauben Gerader Kabeleingang

Wasserdichte Haube für Standard und Combination D-SUB Steckverbinder
Für Koaxial- und Hochstromkontakte
Lieferform: in Einzelverpackung

Kunststoff schwarz, kurze Schlitzschraube 4-40 UNC aus Edelstahl

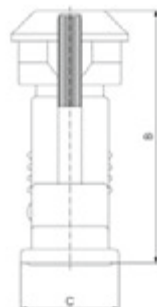
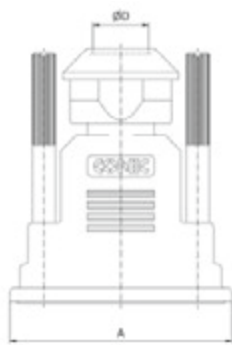
Polzahl
Anzahl Kabeleingänge gerade
Anzahl Kabeleingänge seitlich
Maß A [mm]
Maß B [mm]
Maß C [mm]
Maß D [mm]

Art.-Nr.



09			40	54,3		7 - 9	15-004710
15			48	54,6	21	9 - 11	15-004720
25	1	/	62	67,7		10 - 12	15-004730
37			78	77,2	25,2	14 - 16	15-004740
50			75,6		23,8		15-004750

Kunststoff schwarz, Rändelschraube 4-40 UNC aus Edelstahl



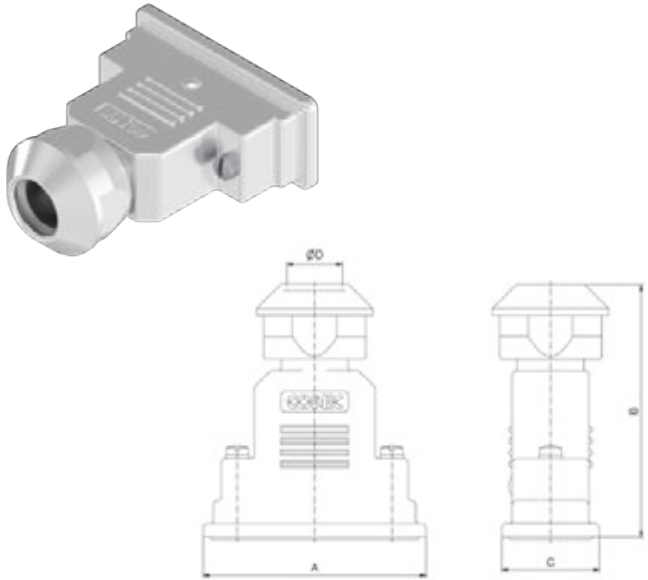
15			40	54,3	21	7 - 9	15-004670
25			62	67,7		10 - 12	15-004680
37	1	/	78	77,2	25,2	14 - 16	15-004690
50			75,6		23,8		15-004700

D-SUB HAUBEN UND ZUBEHÖR

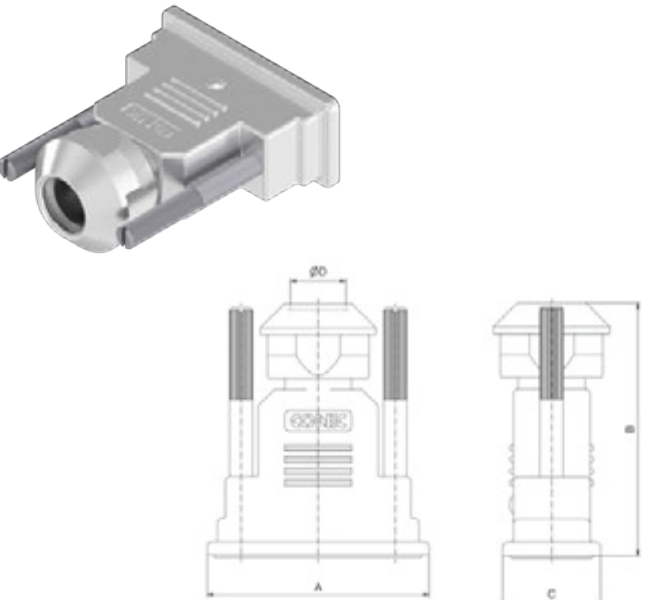
IP67 D-SUB Kunststoffhauben Gerader Kabeleingang

Wasserdichte Haube für Standard und Combination D-SUB Steckverbinder
Für Koaxial- und Hochstromkontakte
Lieferform: in Einzelverpackung

Kunststoff metallisiert, kurze Schlitzschraube 4-40 UNC aus Edelstahl

	Polzahl	Anzahl Kabeleingänge gerade	Anzahl Kabeleingänge seitlich	Maß A [mm]	Maß B [mm]	Maß C [mm]	Maß D [mm]	Art.-Nr.
	09			40	54,3		7 - 9	15-004810
	15			48	54,6	21	9 - 11	15-004820
	25	1	/	62	67,7		10 - 12	15-004830
	37			78	77,2	25,2	14 - 16	15-004840
	50			75,6	23,8			15-004850


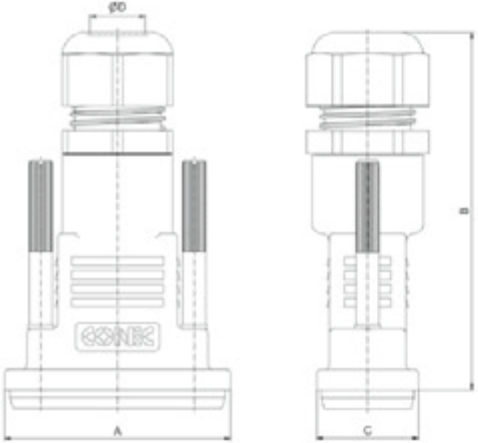
Kunststoff metallisiert, Rändelschraube 4-40 UNC aus Edelstahl

	15			40	54,3		7 - 9	15-004770
	25			62	67,7	21	10 - 12	15-004780
	37	1	/	78	77,2	25,2	14 - 16	15-004790
	50			75,6	23,8			15-004800


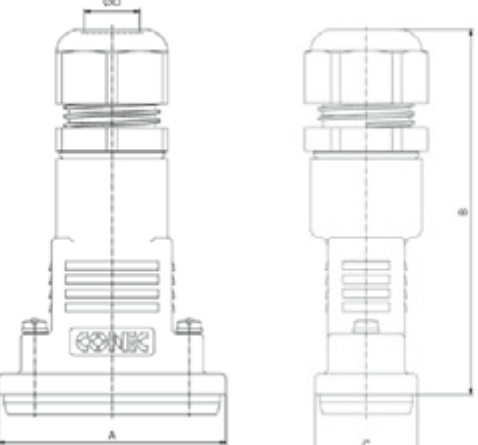
D-SUB HAUBEN UND ZUBEHÖR

IP67 D-SUB Kunststoffhauben, großer Innenraum Gerader Kabeleingang

Kunststoff schwarz, Rändelschraube 4-40 UNC

		Polzahl	Anzahl Kabeleingänge gerade	Anzahl Kabeleingänge seitlich	Maß A [mm]	Maß B [mm]	Maß C [mm]	Maß D [mm]	UL-File	Art.-Nr.
		09			40,76	77		5 - 10	E202784	165X14819X
		15			49,06	79				165X14829X
		25	1	/	62,8	87,5	22	6 - 12		165X14839X
		37			78,86	99		9 - 16		165X14849X
		50			76,46	107	24,8	13 - 20		165X14859X

Kunststoff schwarz, kurze Schlitzschraube 4-40 UNC

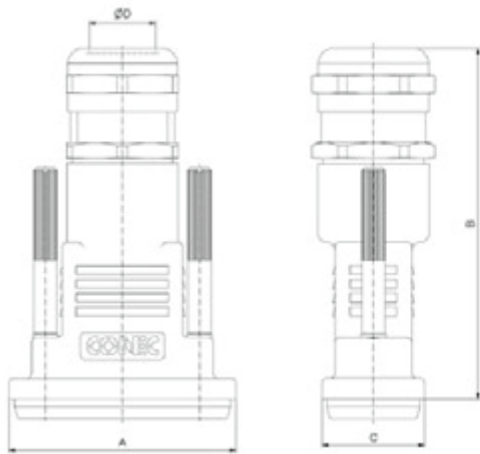
		Polzahl	Anzahl Kabeleingänge gerade	Anzahl Kabeleingänge seitlich	Maß A [mm]	Maß B [mm]	Maß C [mm]	Maß D [mm]	UL-File	Art.-Nr.
		09			40,76	77		5 - 10	E202784	165X14869X
		15			49,06	79				165X14879X
		25	1	/	62,8	87,5	22	6 - 12		165X14889X
		37			78,86	99		9 - 16		165X14899X
		50			76,46	107	24,8	13 - 20		165X14909X

Wasserdichte Haube für Standard und Combination D-SUB Steckverbinder
Großer Innenraum für Koaxial- und Hochstromkontakte
Zubehör: Schutzkappe und Aussendichtung in TPE
Auf Anfrage:
• M3 Gewinde

D-SUB HAUBEN UND ZUBEHÖR

IP67 D-SUB Kunststoffhauben, großer Innenraum Gerader Kabeleingang

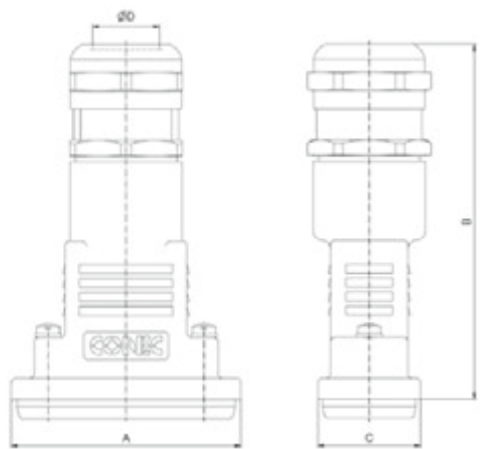
Kunststoff metallisiert, Rändelschraube 4-40 UNC



Polzahl	Anzahl Kabeleingänge gerade	Anzahl Kabeleingänge seitlich	Maß A [mm]	Maß B [mm]	Maß C [mm]	Maß D [mm]	UL-File
09			40,76	77		5 - 10	
15			49,06	79			
25	1	/	62,8	87,5	22	7 - 12	E202784
37			78,86	99		9 - 16	
50			76,46	107	24,8	13 - 20	

Wasserdichte Haube für Standard und Combination D-SUB Steckverbinder
Großer Innenraum für Koaxial- und Hochstromkontakte
Zubehör: Schutzkappe und Aussendichtung in TPE
Auf Anfrage:
• M3 Gewinde

Kunststoff metallisiert, kurze Schlitzschraube 4-40 UNC



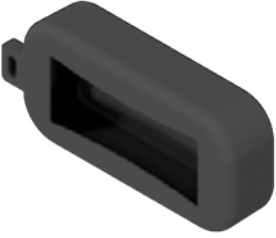
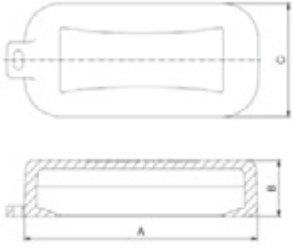
09			40,76	77		5 - 10	
15			49,06	79			
25	1	/	62,8	87,5	22	7 - 12	E202784
37			78,86	99		9 - 16	
50			76,46	107	24,8	13 - 20	

165X15019X
165X15029X
165X15039X
165X15049X
165X15059X
165X15069X
165X15079X
165X15089X
165X15099X
165X15109X


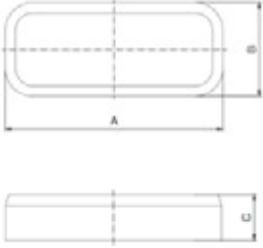
D-SUB HAUBEN UND ZUBEHÖR

IP67 D-SUB Kunststoffhauben, großer Innenraum Gerader Kabeleingang

Schutzkappe

	Polzahl	Maß A [mm]	Maß B [mm]	Maß C [mm]	UL-File	Art.-Nr.
 	09	44,56	12,6	25,6	E202784	165X17509X
	15	52,86				165X17519X
	25	66,6				165X17529X
	37	82,66				165X17539X
	50	80,26				28,4


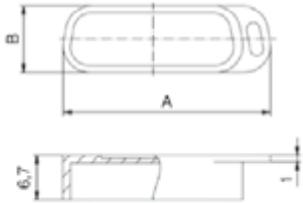
Aussendichtung

	Polzahl	Maß A [mm]	Maß B [mm]	Maß C [mm]	UL-File	Art.-Nr.
 	09	38,36	20	9,9	E202784	795-305420
	15	46,66				795-305490
	25	60,4				795-305580
	37	76,86				795-305640
	50	74,5				22,8


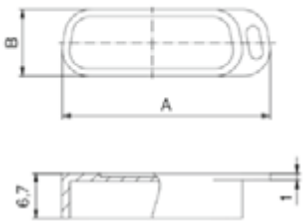
D-SUB HAUBEN UND ZUBEHÖR

D-SUB Schutzkappen Kunststoff Ausführung, für Buchsenleiste

Kunststoff schwarz

	Polzahl	Maß A [mm]	Maß B [mm]	Art.-Nr.
 	09	22,9	10	160X10449X
	15	31,4		160X10459X
	25	44,7		160X10469X
	37	61,2		160X10479X
	50	58,8	12,8	160X10959X

Kunststoff metallisiert

	Polzahl	Maß A [mm]	Maß B [mm]	Art.-Nr.
 	09	22,9	11	600X518009X
	15	31,4		600X518015X
	25	44,7		600X518025X
	37	61,2		600X518037X
	50	58,8	13,7	600X518050X

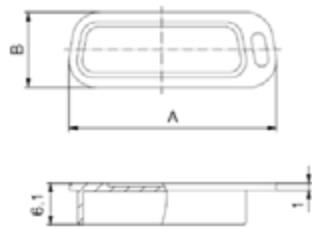
Schutzkappe zum Schutz vor Verschmutzung der Schnittstelle im ungesteckten Zustand
Temperaturbereich: -35 °C bis +85 °C

D-SUB HAUBEN UND ZUBEHÖR

D-SUB Schutzkappen Kunststoff Ausführung, für Stiftleiste

Schutzkappe zum Schutz vor Verschmutzung der Schnittstelle im ungesteckten Zustand
Temperaturbereich: -35°C bis +85°C

Kunststoff schwarz



Polzahl

Maß A [mm]

Maß B [mm]

Art.-Nr.

09

22,5

10

160X10409X

15

30,65

160X10419X

25

44,4

160X10429X

37

60,75

160X10439X

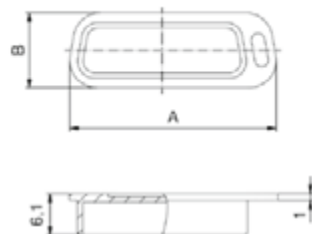
50

58,15

12,8

160X10969X

Kunststoff metallisiert



09

22,5

11

600X517009X

15

30,65

600X517015X

25

44,4

600X517025X

37

60,75

600X517037X

50

58,15

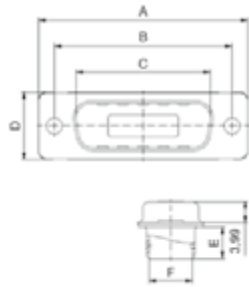
13,7

600X517050X

D-SUB HAUBEN UND ZUBEHÖR

D-SUB Abschirmkappe Metall-Ausführung, geschirmt, für Buchsenleiste

Durchgangsloch Ø 3 mm



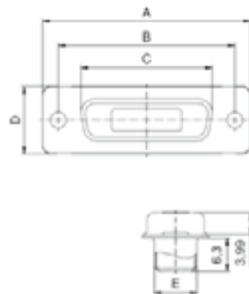
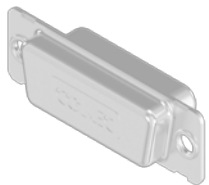
Polzahl	Maß A [mm]	Maß B [mm]	Maß C [mm]	Maß D [mm]	Maß E [mm]	Maß F [mm]	Art.-Nr.
09	31,19	25	16,79	12,93	6,12	8,23	165X12969X
15	39,52	33,3	25,12				165X12979X
25	53,42	47,04	38,84	165X12989X			
37	69,7	63,5	55,3	5,99	165X12999X		
50	67,31	61,1	52,68	15,75	10,95		165X13009X

Abschirmkappe zum Schutz vor EMI / RFI
Gehäuse: Stahl verzinkt

D-SUB HAUBEN UND ZUBEHÖR

D-SUB Abschirmkappe Metall-Ausführung, geschirmt, für Stiftleiste

Durchgangsloch Ø 3 mm



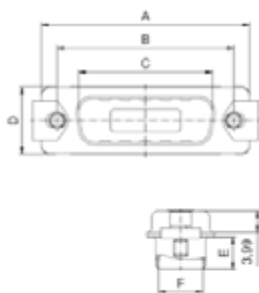
Polzahl	Maß A [mm]	Maß B [mm]	Maß C [mm]	Maß D [mm]	Maß E [mm]	Art.-Nr.
09	31,19	25	16,46	12,93	8,02	165X13129X
15	39,52	33,3	24,79			165X13139X
25	53,42	47,04	38,5	165X13149X		
37	69,7	63,5	54,96	165X13159X		
50	67,31	61,1	52,55	15,75		10,87

Abschirmkappe zum Schutz vor EMI / RFI
Gehäuse: Stahl verzinkt

D-SUB HAUBEN UND ZUBEHÖR

D-SUB Abschirmkappe Metall-Ausführung, geschirmt, für Buchsenleiste

Schraubbefestigung 4-40 UNC und Clip



Polzahl	Maß A [mm]	Maß B [mm]	Maß C [mm]	Maß D [mm]	Maß E [mm]	Maß F [mm]	Art.-Nr.
09	31,19	25	16,79	12,93	6,12	8,23	165X16719X
15	39,52	33,3	25,12				165X16729X
25	53,42	47,04	38,84	165X16739X			
37	69,7	63,5	55,3	5,99	165X16749X		
50	67,31	61,1	52,68	15,75	10,95		165X16759X

Abschirmkappe zum Schutz vor EMI / RFI
Gehäuse: Stahl verzinkt

D-SUB HAUBEN UND ZUBEHÖR

D-SUB Abschirmkappe Metall-Ausführung, geschirmt, für Stiftleiste

Schraubbefestigung 4-40 UNC und Clip

Abschirmkappe zum Schutz vor EMI/RFI
Gehäuse: Stahl verzinkt

Polzahl	Maß A [mm]	Maß B [mm]	Maß C [mm]	Maß D [mm]	Maß E [mm]	Art.-Nr.
						09
15	39,52	33,3	24,79	12,93	8,02	165X16779X
25	53,42	47,04	38,5	12,93	8,02	165X16789X
37	69,7	63,5	54,96	12,93	8,02	165X16799X
50	67,31	61,1	52,55	15,75	10,87	165X16809X

D-SUB HAUBEN UND ZUBEHÖR

D-SUB Abschirmkappe Metall-Ausführung, geschirmt, für Buchsenleiste

Rändelschraube 4-40 UNC

Abschirmkappe zum Schutz vor EMI/RFI
Gehäuse: Stahl verzinkt
Auf Anfrage:
• M3 Gewinde

Polzahl	Maß A [mm]	Maß B [mm]	Maß C [mm]	Maß D [mm]	Maß E [mm]	Maß F [mm]	Art.-Nr.
							09
15	39,52	33,3	25,12	12,93	8,23	165X16919X	
25	53,42	47,04	38,84	12,93	8,23	165X16929X	
37	69,7	63,5	55,3	12,93	5,99	165X16939X	
50	67,31	61,1	52,68	15,75	10,95	165X16949X	

D-SUB HAUBEN UND ZUBEHÖR

D-SUB Abschirmkappe Metall-Ausführung, geschirmt, für Stiftleiste

Rändelschraube 4-40 UNC

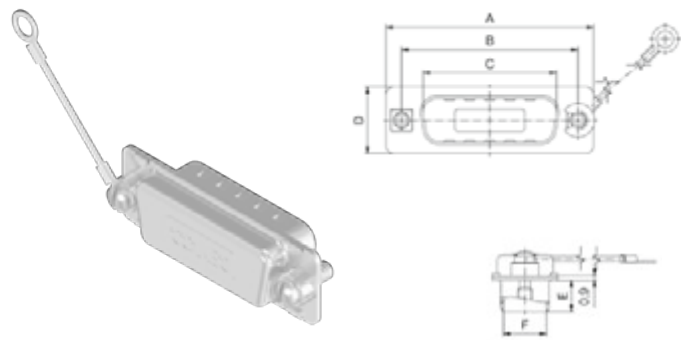
Abschirmkappe zum Schutz vor EMI/RFI
Gehäuse: Stahl verzinkt
Auf Anfrage:
• M3 Gewinde

Polzahl	Maß A [mm]	Maß B [mm]	Maß C [mm]	Maß D [mm]	Maß E [mm]	Art.-Nr.
						09
15	39,52	33,3	25,12	12,93	8,02	165X17019X
25	53,42	47,04	38,84	12,93	8,02	165X17029X
37	69,7	63,5	55,3	12,93	8,02	165X17039X
50	67,31	61,1	52,68	15,75	10,87	165X17049X

D-SUB HAUBEN UND ZUBEHÖR

D-SUB Abschirmkappe mit Fangschnur Metall-Ausführung, geschirmt, für Buchsenleiste

Schraubbefestigung 4-40 UNC



Polzahl	Maß A [mm]	Maß B [mm]	Maß C [mm]	Maß D [mm]	Maß E [mm]	Maß F [mm]
09	31,19	25	16,46	12,6	6,12	8,26
15	39,52	33,3	24,79			
25	53,42	47,04	38,5			
37	69,7	63,5	54,96			
50	67	61,11	52,5			

Abschirmkappe zum Schutz vor EMI / RFI
Gehäuse: Stahl verzinkt
Fangschnur: Edelstahl
Auf Anfrage:
• M3 Gewinde

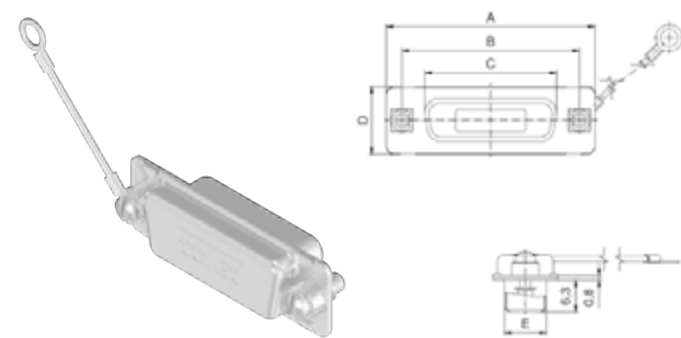
Art.-Nr.

16-001050
16-001060
16-001070
16-001080
16-001090

D-SUB HAUBEN UND ZUBEHÖR

D-SUB Abschirmkappe mit Fangschnur Metall-Ausführung, geschirmt, für Stiftleiste

Schraubbefestigung 4-40 UNC



Polzahl	Maß A [mm]	Maß B [mm]	Maß C [mm]	Maß D [mm]	Maß E [mm]
09	31,19	25	16,79	12,6	8
15	39,52	33,3	25,12		
25	53,42	47,04	38,84		
37	69,7	63,5	55,3		
50	67	61,11	52,81		

Abschirmkappe zum Schutz vor EMI / RFI
Gehäuse: Stahl verzinkt
Fangschnur: Edelstahl
Auf Anfrage:
• M3 Gewinde

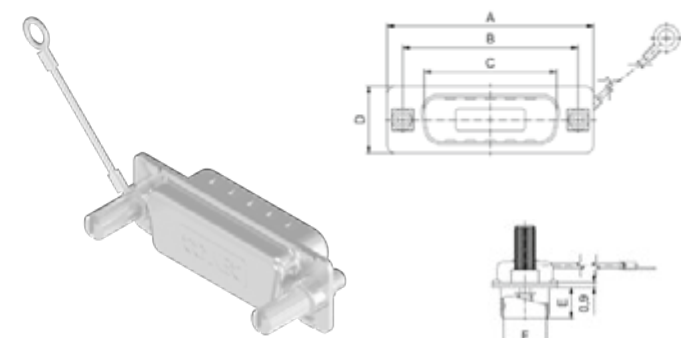
Art.-Nr.

16-001150
16-001160
16-001170
16-001180
16-001190

D-SUB HAUBEN UND ZUBEHÖR

D-SUB Abschirmkappe mit Fangschnur Metall-Ausführung, geschirmt, für Buchsenleiste

Rändelschraube Stahl 4-40 UNC



Polzahl	Maß A [mm]	Maß B [mm]	Maß C [mm]	Maß D [mm]	Maß E [mm]	Maß F [mm]
09	31,19	25	16,46	12,6	6,12	8,26
15	39,52	33,3	24,79			
25	53,42	47,04	38,5			
37	69,7	63,5	54,96			
50	67	61,11	52,5			

Abschirmkappe zum Schutz vor EMI / RFI
Gehäuse: Stahl verzinkt
Fangschnur: Edelstahl
Auf Anfrage:
• M3 Gewinde

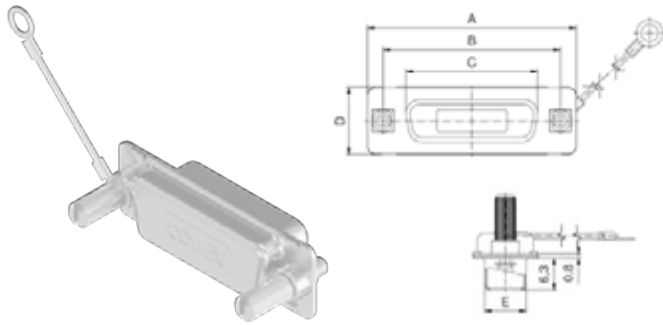
Art.-Nr.

16-000840
16-000850
16-000860
16-000870
16-000890

D-SUB HAUBEN UND ZUBEHÖR

D-SUB Abschirmkappe mit Fangschnur Metall-Ausführung, geschirmt, für Stiftleiste

Rändelschraube Stahl 4-40 UNC



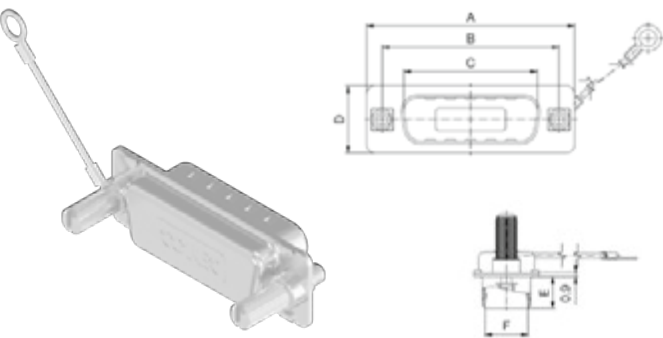
Polzahl	Maß A [mm]	Maß B [mm]	Maß C [mm]	Maß D [mm]	Maß E [mm]	Art.-Nr.
09	31,19	25	16,79	12,6	8	16-000950
15	39,52	33,3	25,12			16-000960
25	53,42	47,04	38,84			16-000970
37	69,7	63,5	55,3			16-000980
50	67	61,11	52,81			15,38

Abschirmkappe zum Schutz vor EMI/RFI
Gehäuse: Stahl verzinkt
Fangschnur: Edelstahl
Auf Anfrage:
• M3 Gewinde

D-SUB HAUBEN UND ZUBEHÖR

D-SUB Abschirmkappe mit Fangschnur Metall-Ausführung, geschirmt, für Buchsenleiste

Rändelschraube Edelstahl 4-40 UNC



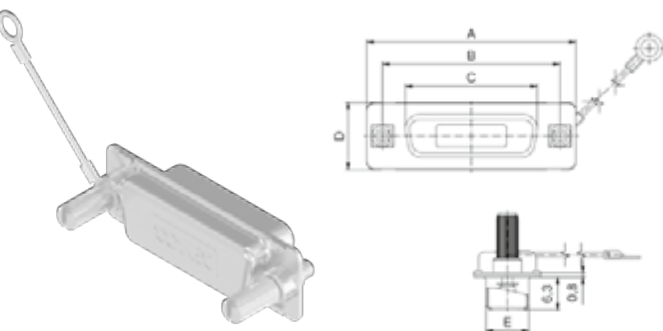
Polzahl	Maß A [mm]	Maß B [mm]	Maß C [mm]	Maß D [mm]	Maß E [mm]	Maß F [mm]	Art.-Nr.	
09	31,19	25	16,46	12,6	6,12	8,26	16-000280	
15	39,52	33,3	24,79				16-000290	
25	53,42	47,04	38,5				16-000300	
37	69,7	63,5	54,96				5,99	16-000310
50	67	61,11	52,5				15,38	6,12

Abschirmkappe zum Schutz vor EMI/RFI
Gehäuse: Stahl verzinkt
Fangschnur: Edelstahl
Auf Anfrage:
• M3 Gewinde

D-SUB HAUBEN UND ZUBEHÖR

D-SUB Abschirmkappe mit Fangschnur Metall-Ausführung, geschirmt, für Stiftleiste

Rändelschraube Edelstahl 4-40 UNC



Polzahl	Maß A [mm]	Maß B [mm]	Maß C [mm]	Maß D [mm]	Maß E [mm]	Art.-Nr.
09	31,19	25	16,79	12,6	8	16-000380
15	39,52	33,3	25,12			16-000390
25	53,42	47,04	38,84			16-000400
37	69,7	63,5	55,3			16-000410
50	67	61,11	52,81			15,38

Abschirmkappe zum Schutz vor EMI/RFI
Gehäuse: Stahl verzinkt
Fangschnur: Edelstahl
Auf Anfrage:
• M3 Gewinde

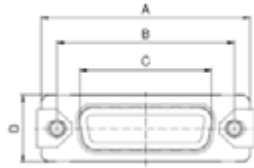
D-SUB HAUBEN UND ZUBEHÖR

IP67 D-SUB Schutzkappe mit Dichtung Metall-Ausführung, geschirmt, für Buchsenleiste

Schraubbefestigung 4-40 UNC und Clip

IP67 Schutzkappe mit Dichtung
EMI/RFI Schutz
Gehäuse: Messing verzinkt
Auf Anfrage:
• M3 Gewinde

Polzahl	Maß A [mm]	Maß B [mm]	Maß C [mm]	Maß D [mm]	Maß E [mm]	Maß F [mm]	Art.-Nr.	
09	31,19	25	16,79	12,93	6,12	8,23	165X14719X	
15	39,52	33,3	25,12				165X14729X	
25	53,42	47,04	38,84				165X14739X	
37	69,7	63,5	55,3				5,99	165X14749X
50	67,31	61,1	52,68				15,75	10,95



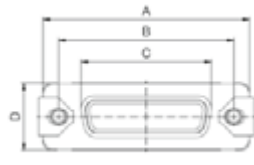
D-SUB HAUBEN UND ZUBEHÖR

IP67 D-SUB Schutzkappe mit Dichtung Metall-Ausführung, geschirmt, für Stiftleiste

Schraubbefestigung 4-40 UNC und Clip

IP67 Schutzkappe mit Dichtung
EMI/RFI Schutz
Gehäuse: Messing verzinkt
Auf Anfrage:
• M3 Gewinde

Polzahl	Maß A [mm]	Maß B [mm]	Maß C [mm]	Maß D [mm]	Maß E [mm]	Art.-Nr.
09	31,19	25	16,46	12,93	8,02	165X14769X
15	39,52	33,3	24,79			165X14779X
25	53,42	47,04	38,5			165X14789X
37	69,7	63,5	54,96			165X14799X
50	67,31	61,11	52,55			15,75



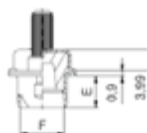
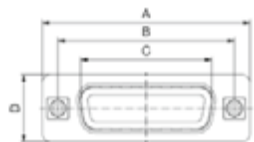
D-SUB HAUBEN UND ZUBEHÖR

IP67 D-SUB Schutzkappe mit Dichtung Metall-Ausführung, geschirmt, für Buchsenleiste

Rändelschraube 4-40 UNC

IP67 Schutzkappe mit Dichtung
EMI/RFI Schutz
Gehäuse: Messing verzinkt
Rändelschraube: Edelstahl
Auf Anfrage:
• M3 Gewinde

Polzahl	Maß A [mm]	Maß B [mm]	Maß C [mm]	Maß D [mm]	Maß E [mm]	Maß F [mm]	Art.-Nr.	
09	31,19	25	16,79	12,93	6,12	8,23	165X17109X	
15	39,52	33,3	25,12				165X17119X	
25	53,42	47,04	36,84				165X17129X	
37	69,7	63,5	55,3				5,99	165X17139X
50	67,31	61,1	52,68				15,75	10,95



D-SUB HAUBEN UND ZUBEHÖR

IP67 D-SUB Schutzkappe mit Dichtung Metall-Ausführung, geschirmt, für Stiftleiste

Rändelschraube 4-40 UNC

Polzahl	Maß A [mm]	Maß B [mm]	Maß C [mm]	Maß D [mm]	Maß E [mm]	Art.-Nr.
09	31,19	25	16,46	12,93	8,02	165X17209X
15	39,52	33,3	24,79			165X17219X
25	53,42	47,04	38,5			165X17229X
37	69,7	63,5	54,96			165X17239X
50	67,31	61,1	52,55			15,75

IP67 Schutzkappe mit Dichtung
EMI/RFI Schutz
Gehäuse: Messing verzinkt
Rändelschraube: Edelstahl
Auf Anfrage:
• M3 Gewinde

D-SUB HAUBEN UND ZUBEHÖR

IP67 D-SUB Schutzkappe mit Dichtung und Fangschnur Metall-Ausführung, geschirmt, für Buchsenleiste

Edelstahl Rändelschraube 4-40 UNC

Polzahl	Maß A [mm]	Maß B [mm]	Maß C [mm]	Maß D [mm]	Maß E [mm]	Maß F [mm]	Art.-Nr.	
09	31,19	25	16,46	12,6	6,12	8,26	15-000010	
15	39,52	33,3	24,79				15-000020	
25	53,42	47,04	38,5				15-000030	
37	69,7	63,5	54,96				5,99	15-000040
50	67	61,11	52,5				15,38	6,12

IP67 Schutzkappe mit Dichtung
EMI/RFI Schutz
Gehäuse: Messing verzinkt
Fangschnur: Edelstahl
Rändelschraube: Edelstahl
Auf Anfrage:
• M3 Gewinde

D-SUB HAUBEN UND ZUBEHÖR

IP67 D-SUB Schutzkappe mit Dichtung und Fangschnur Metall-Ausführung, geschirmt, für Stiftleiste

Edelstahl Rändelschraube 4-40 UNC

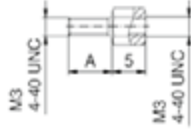
Polzahl	Maß A [mm]	Maß B [mm]	Maß C [mm]	Maß D [mm]	Maß E [mm]	Art.-Nr.
09	31,19	25	16,79	12,6	8	15-000110
15	39,52	33,3	25,12			15-000120
25	53,42	47,04	38,84			15-000130
37	69,7	63,5	55,3			15-000140
50	67	61,11	52,81			15,38

IP67 Schutzkappe mit Dichtung
EMI/RFI Schutz
Gehäuse: Messing verzinkt
Fangschnur: Edelstahl
Rändelschraube: Edelstahl
Auf Anfrage:
• M3 Gewinde

D-SUB HAUBEN UND ZUBEHÖR

D-SUB Befestigungszubehör

Sechskant Einzelbolzen, VPE 200 Stck.



Länge A [mm]

Innengewinde

Außengewinde

Art.-Nr.

6,5

740-353770

8,0

740-331370

11,0

4-40 UNC

4-40 UNC

740-331570

13,0

740-331870

14,0

740-331670

4,0

740-354470

7,0

M3

740-320570

8,0

740-342470

13,0

M3

740-365270

4,0

740-354370

7,0

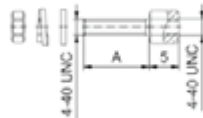
4-40 UNC

740-320170

13,0

740-344970

Sechskant Einzelbolzen als Set verpackt, VPE 200 Stck.



8,0

160X10359X

14,0

4-40 UNC

4-40 UNC

160X10639X

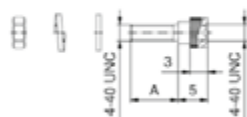
8,0

M3

M3

160X10529X

Schraubverschluss als Set verpackt, VPE 100 Stück



8,0


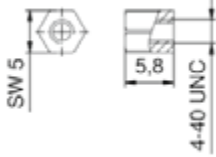
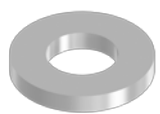



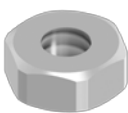

4-40 UNC

4-40 UNC

160X10329X

D-SUB HAUBEN UND ZUBEHÖR

D-SUB Befestigungszubehör

		Innengewinde	Art.-Nr.
Sechskantmutter 5,8 mm			
 	4-40 UNC	160X10379X	
Unterlegscheibe			
 		765-329670	
Federring			
 		765-329570	
Mutter			
 	4-40 UNC	765-329770	
		M3	765-329870

D-SUB HAUBEN UND ZUBEHÖR

D-SUB Befestigungszubehör

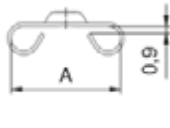
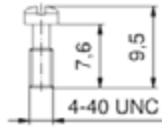
Set Schraubverschluss mit Klammer 4-40 UNC

Polzahl

Material

Maß A [mm]

Art.-Nr.



09-37

Stahl

13,3

160X10259X

50

15,9

160X10659X



D-SUB HAUBEN UND ZUBEHÖR

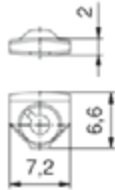
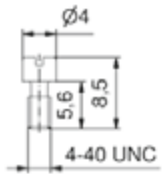
D-SUB Befestigungszubehör

Set Schraubverschluss mit Klammer 4-40 UNC

Polzahl

Material

Art.-Nr.

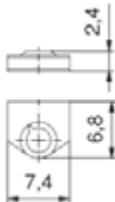
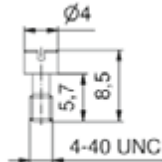


09-50

Edelstahl

160X00470A

Set Schraubverschluss mit Klammer 4-40 UNC



09-50

Messing

16-505750

D-SUB HAUBEN UND ZUBEHÖR

D-SUB Befestigungszubehör

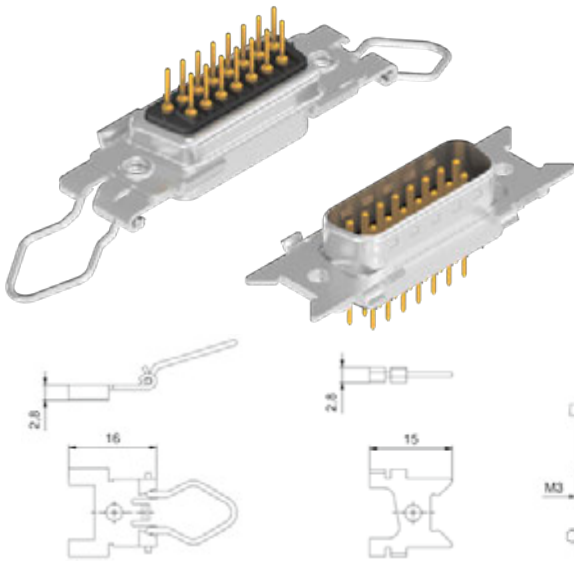
- Set Federverriegelung:
- 2 Federbügel
 - 2 Drahtbügelhalter
 - 2 Klemmen
 - 4 Schrauben M3
 - 4 Muttern M3

Set Federverriegelung

Polzahl

Material

Art.-Nr.



Montagebeispiel

09-37

Stahl

160X10239X

D-SUB HAUBEN UND ZUBEHÖR

D-SUB Befestigungszubehör

- Gleitverschluss Typ 3
(für direkte Steckverbindermontage)
- 1 Rahmen
 - 2 selbstschneidende Schrauben für Kunststoff und Metall

Set Gleitverschluss Typ 3

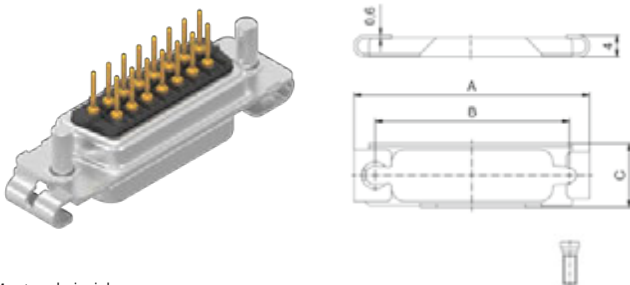
Polzahl

Maß A [mm]

Maß B [mm]

Maß C [mm]

Art.-Nr.



Montagebeispiel

09

35

27,4

12

160X10159X

15

43,3

35,7

11,5

160X10169X

25

57

49,4

12

160X10179X

37

74,4

65,9

12

160X10189X

50

72

63,5

15

160X10199X

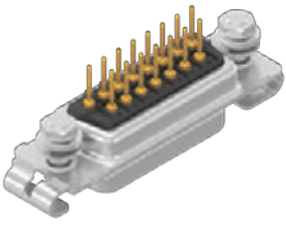
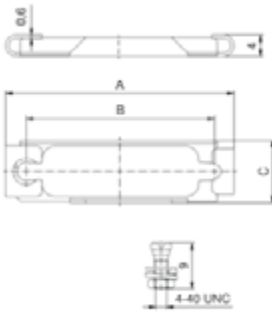
D-SUB HAUBEN UND ZUBEHÖR

D-SUB Befestigungszubehör

Set Gleitverschluss Typ 4

Gleitverschluss Typ 4 (für Haubenmontage)

- 1 Rahmen
- 2 Schrauben 4-40 UNC
- 2 Unterlegscheiben
- 2 Federringe
- 2 Muttern 4-40 UNC

		Polzahl	Maß A [mm]	Maß B [mm]	Maß C [mm]	Art.-Nr.
 <p>Montagebeispiel</p>		09	35	27,4	12	160X10689X
		15	43,3	35,7	11,5	160X10699X
		25	57	49,4	12	160X10709X
		37	74,4	65,9		160X10719X
		50	72	63,5	15	160X10729X



D-SUB HAUBEN UND ZUBEHÖR

D-SUB Befestigungszubehör

Set Haltebolzen für Gleitverschluss Typ 3 + 4

Set Haltebolzen:

- 2 Haltebolzen
- 2 Unterlegscheiben
- 2 Federringe
- 2 Muttern

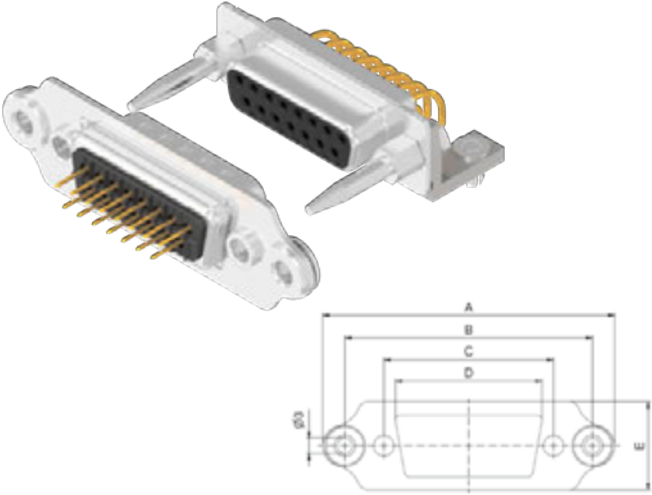
		Polzahl				Art.-Nr.
		09-50				160X10209X

D-SUB HAUBEN UND ZUBEHÖR

D-SUB Befestigungszubehör

Blind Mating - Stecksystem:
 Material: Stahl vernickelt
 • Befestigungssystem für sicheres Stecken
 bestehend aus Rahmen mit
 schwimmender Befestigung
 • Rahmen muss werksseitig auf Steckverbinder
 montiert werden

Blind Mating Rahmen


	Polzahl	Maß A [mm]	Maß B [mm]	Maß C [mm]	Maß D [mm]	Maß E [mm]	Art.-Nr.	
 <p>Montagebeispiel</p>	09	49,02	40,28	24,99	20,2	17,2	160X10889X	
	15	57,35	48,62	33,32	28,8		160X10899X	
	25	71,25	62,51	47,04	42,5		160X10909X	
	37	87,53	78,79	63,5	59,1		160X10919X	
	50	85,14	76,4	61,11	56,3		20,04	160X10929X

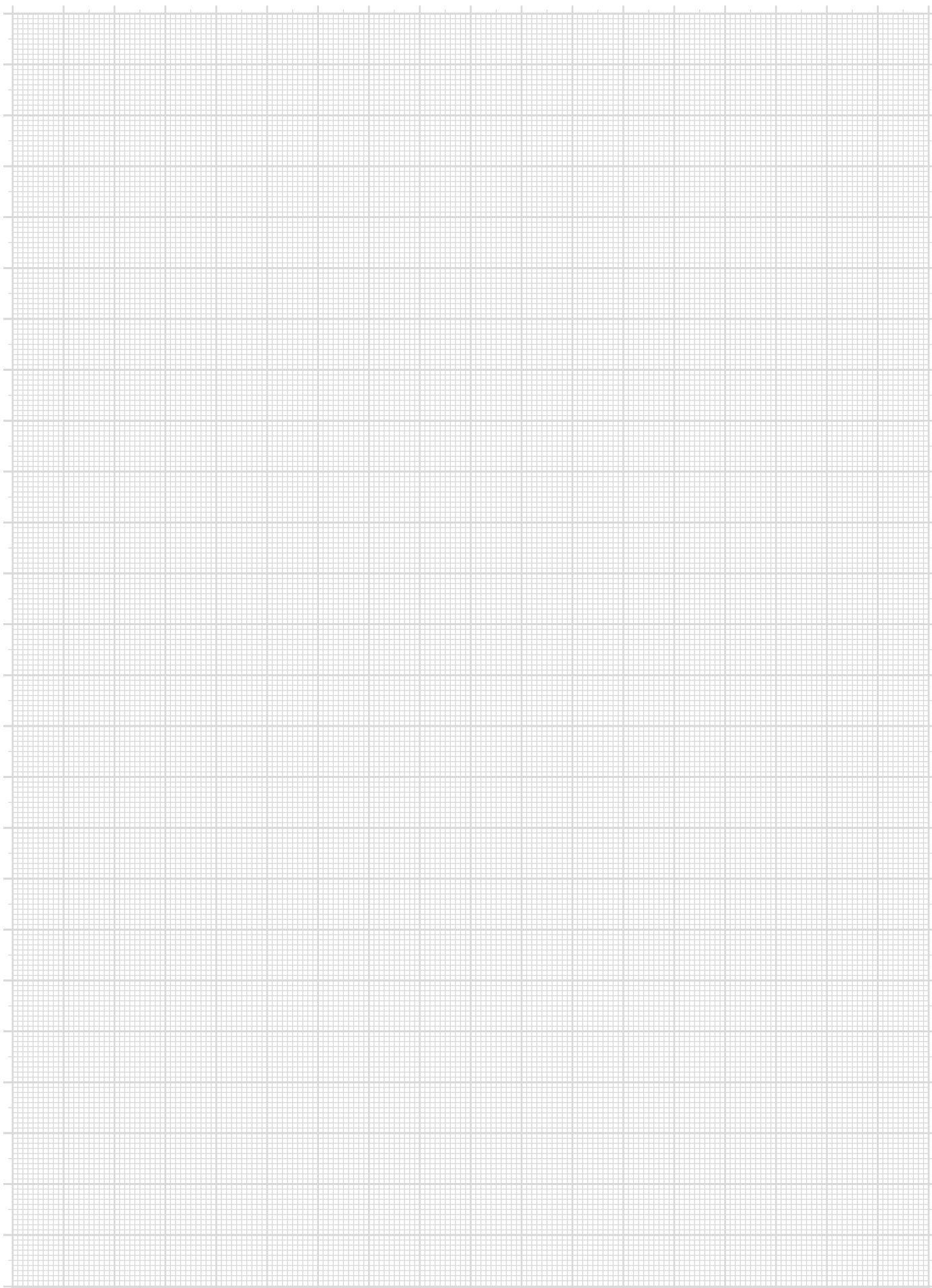
D-SUB HAUBEN UND ZUBEHÖR

D-SUB Befestigungszubehör

Blind Mating - Stecksystem Führungsstift
 Material: Stahl vernickelt

Blind Mating Führungsstift

	Polzahl	Art.-Nr.
	09-50	160X10949X



SEKTION 6

IP67 D-SUB STECKVERBINDER





IP67 D-SUB STECKVERBINDER

Bestellschlüssel

6 S T D 0 9 S A M 9 9 B 3 O X

Warengruppe

- 6 = Gehäuse Messing verzinnt mit Druckgussrahmen
 - 4 = Gehäuse Messing verzinnt mit Kunststoffrahmen oder ohne Rahmen
 - 8* = Gehäuse Edelstahl mit oder ohne Druckgussrahmen
 - 9* = Gehäuse Edelstahl mit Kunststoffrahmen
- *auf Anfrage

Varianten

- STD = D-SUB-Standard
- HDD = D-SUB-High Density

Polzahl für STD

- 09 = 9-pol.
- 15 = 15-pol.
- 25 = 25-pol.
- 37 = 37-pol.
- 50 = 50-pol.

Polzahl für HDD

- 15 = 15-pol.
- 26 = 26-pol.
- 44 = 44-pol.
- 62 = 62-pol.
- 78 = 78-pol.

Kontaktart

- P = Stiftleiste
- S = Buchsenleiste
- A = Adapter

Gütestufe für Kontakte

- A = Gütestufe 3 = 50 Steckzyklen
- B = Gütestufe 2 = 200 Steckzyklen
- C = Gütestufe 1 = 500 Steckzyklen

Anschlussart

- M = Handlöt 10 A
- R = Lötstift gerade
- T = Lötstift gewinkelt, 4,80 mm
- U = Lötstift gewinkelt, 7,00 mm
- Z = Lötstift gewinkelt, 11,80 mm
- Y = Lötstift gewinkelt, 5,60 mm (nur High Density Ausführung)
- A = Adapter

Kapazität

- 99 = ohne Filter für STD und HDD

Montageart

- A1 = genietet für Kabelmontage/Gehäuse ohne Dichtrahmen
- B3 = Innengewinde UNC 4-40
- B5 = Gewindebolzen UNC 4-40 für Frontmontage
- B7 = Gewinde- und Befestigungsbolzen
- B9 = Gewindebolzen UNC 4-40 für Adapter
- E2 = Abstandsbolzen-Clip UNC 4-40, PCB 1,60 mm
- S2 = Metallwinkel, Innengewinde 4-40 UNC
- S4 = Metallwinkel, Innengewinde 4-40 UNC und Clip
- R2 = Metallwinkel, Innengewinde 4-40 UNC
- R4 = Metallwinkel, Innengewinde 4-40 UNC und Clip

- OX = Standard

IP67 D-SUB STECKVERBINDER

Produktspezifikation

Werkstoffe	D-SUB			D-SUB High Density		
	SlimCon	Solid Body	Standard	SlimCon	Solid Body	Standard
Polzahl	9 - 25-pol.	9 - 50-pol.		15 - 44-pol.	15 - 78-pol.	
Kontakt	Kupferlegierung					
Kontaktoberfläche	Gold über Nickel					
Isolierkörper	PBT GF UL 94 V-0					
Einteiliges Gehäuse Zinkdruckguss vernickelt	✓	✓		✓	✓	
Gehäuse Messing verzinkt (Edelstahl auf Anfrage)			✓			✓
Technische Daten						
Prüfspannung	1000 V, 50 Hz, für 1 Minute					
Betriebsspannung	125 V AC/DC abhängig von der Isolationskoordination gemäß DIN VDE 0110 / IEC 664-1			60 V AC/DC		
Strombelastbarkeit	7,5 A (UL) / 5 A (CSA, VDE)			3 A (UL) / 2,5 A (CSA, VDE)		
Durchgangswiderstand	max. 10 mΩ vor Beanspruchung ΔR max. 10 mΩ nach Beanspruchung gemäß IEC 60807-2					
Isolationswiderstand	≥ 5 GΩ					
Luft- und Kriechstrecken	Kontakt - Kontakt ≥ 1,0 mm Kontakt - Masse ≥ 1,2 mm			≥ 0,6 mm		
Betriebstemperatur	-40 °C bis +105 °C		-25 °C bis +105 °C	-40 °C bis +105 °C		-25 °C bis +105 °C
Montageart Hinterwandmontage/ Wandstärke	min. 0,8 mm bis 1,3 mm	min. 1 mm bis 1,6 mm		min. 0,8 mm bis 1,3 mm	min. 1 mm bis 1,6 mm	
Montageart Frontmontage			✓			✓
Steck- und Ziehkräfte	9-pol. ≤ 30 N 15-pol. ≤ 50 N 25-pol. ≤ 30 N	9-pol. ≤ 30 N 15-pol. ≤ 50 N 25-pol. ≤ 83 N 37-pol. ≤ 123 N 50-pol. ≤ 167 N		15-pol. ≤ 50 N 26-pol. ≤ 84 N 44-pol. ≤ 120 N	15-pol. ≤ 50 N 26-pol. ≤ 84 N 44-pol. ≤ 120 N 62-pol. ≤ 170 N 78-pol. ≤ 200 N	
Gütestufe	A = Gütestufe 3 = 50 Steckzyklen B = Gütestufe 2 = 200 Steckzyklen C = Gütestufe 1 = 500 Steckzyklen					
Empfohlene Lötparameter im Wellenlötverfahren	Vorheizen		Lötparameter			
	max. Temperatur	Zeit (max.)	max. Lötbadtemperatur		max. Benetzungsdauer	
IP67 D-SUB CONEC SlimCon und Solid Body	150 °C	180 s	265 °C		8 s	
IP67 D-SUB Standard	120 °C	120 s	240 °C		5 s	

Technische Änderungen vorbehalten.

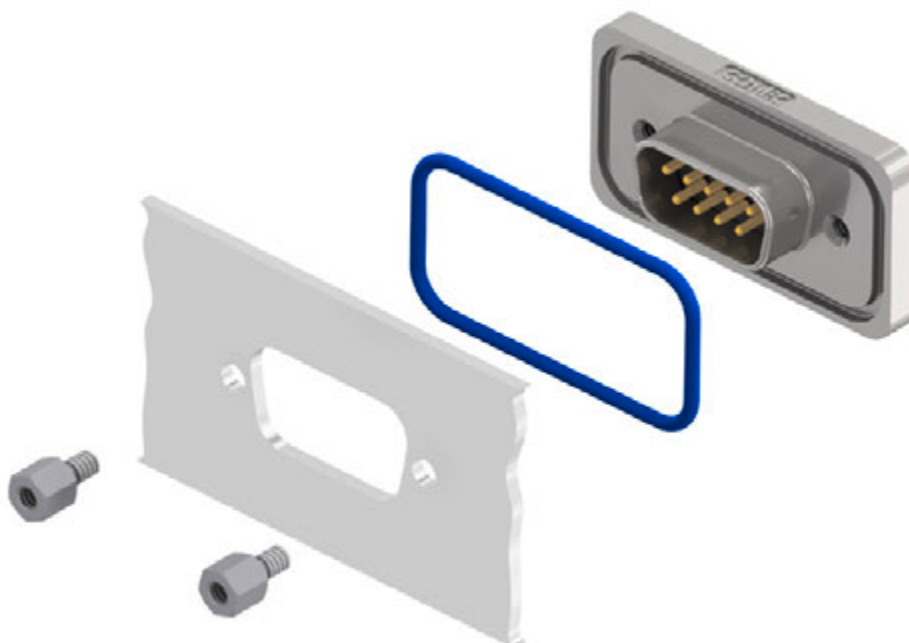
IP67 D-SUB STECKVERBINDER

Gehäusemontage

Vorderwandmontage



Hinterwandmontage

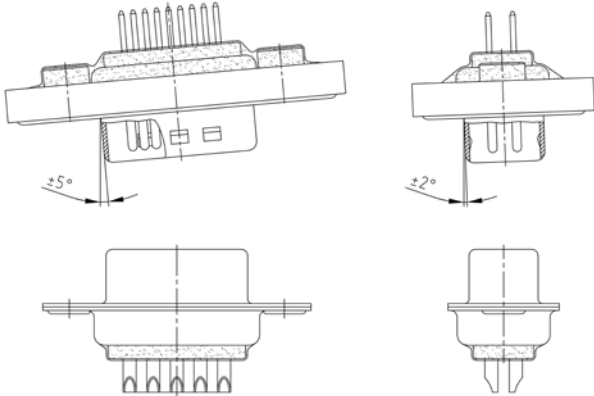


Der hier abgebildete Sechskant Gewindebolzen (4-40 UNC oder M3 Gewinde) wird serienmäßig zu jedem Steckverbinder mit Dichtringen mitgeliefert. Dieser Bolzen ist von seiner Konstruktion so gewählt, dass er Rückwände bis zu einer Dicke von 1,6 mm (Standard & Solid Body)/1,3 mm (CONEC SlimCon) ausgleicht und somit nicht über die Steckhöhe hinausgeht. Material: rostfreier Edelstahl.

IP67 D-SUB STECKVERBINDER

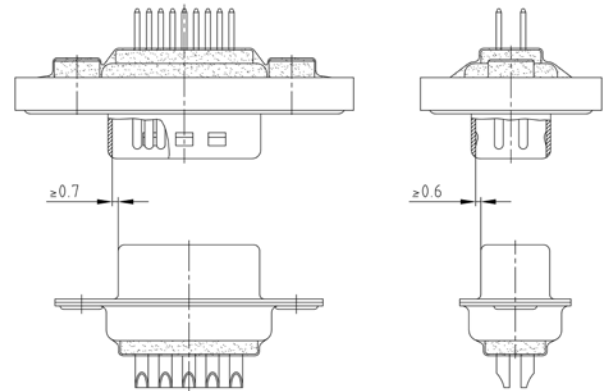
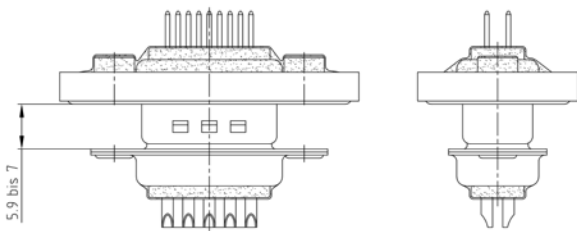
Steckbedingungen

Zulässige Schräglage zur Steckrichtung



Bereich für sicheres Kontaktieren

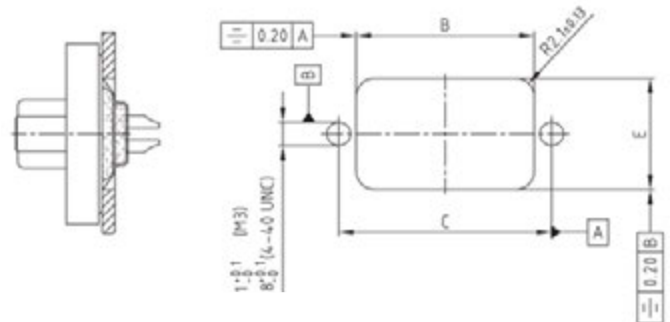
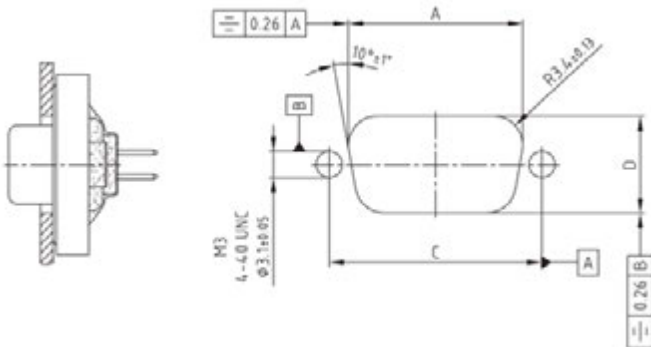
Fangbereich



Montageausschnitt

Hinterwandmontage

Vorderwandmontage



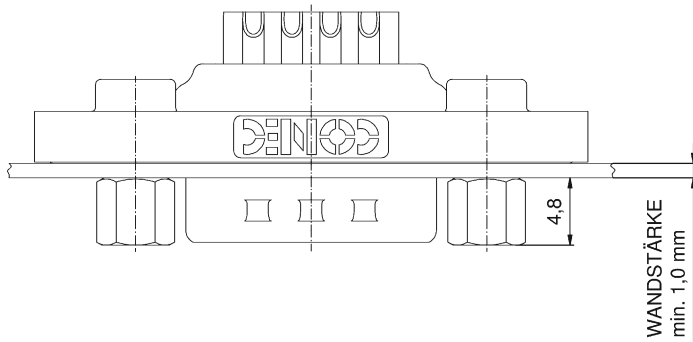
Gehäusegröße	A ±0.1	B ±0.1	C ±0.1	D ±0.1	E ±0.1
1	20.50	20.90	25.00	11.40	13.00
2	28.80	29.20	33.30	11.40	13.00
3	42.50	42.90	47.04	11.40	13.00
4	59.10	59.40	63.50	11.40	13.00
5	56.30	57.00	61.10	14.10	15.80

Technische Änderungen vorbehalten.

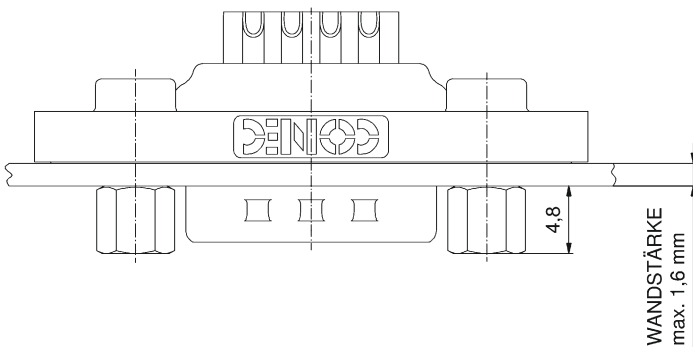
IP67 D-SUB STECKVERBINDER

Montagebedingungen für Serien Solid Body und Standard Hinterwandmontage

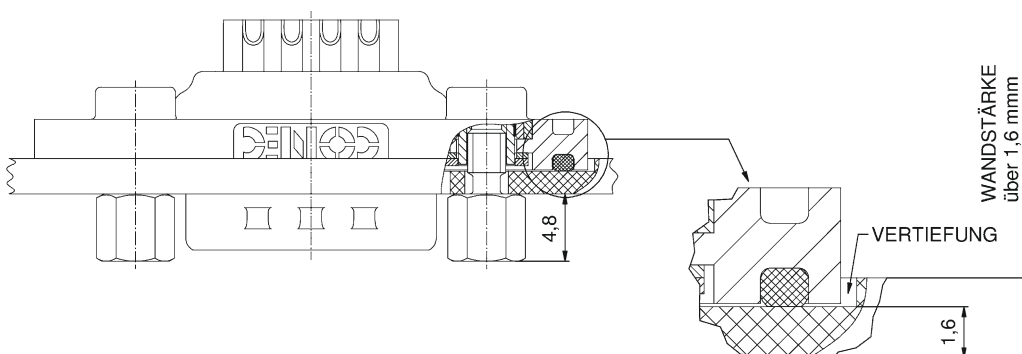
Gehäusewandstärke min. 1,0 mm



Gehäusewandstärke max. 1,6 mm



Gehäusewandstärke über 1,6 mm

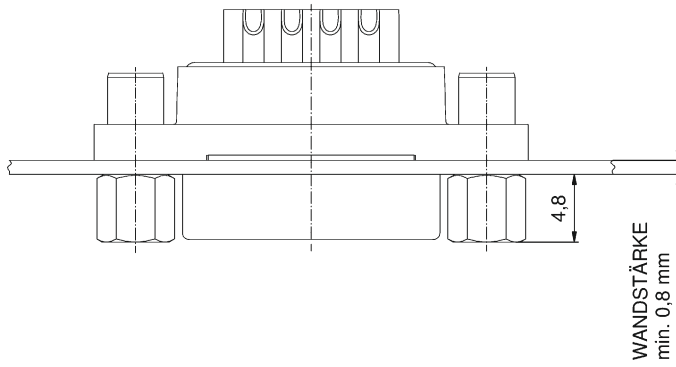


Technische Änderungen vorbehalten.

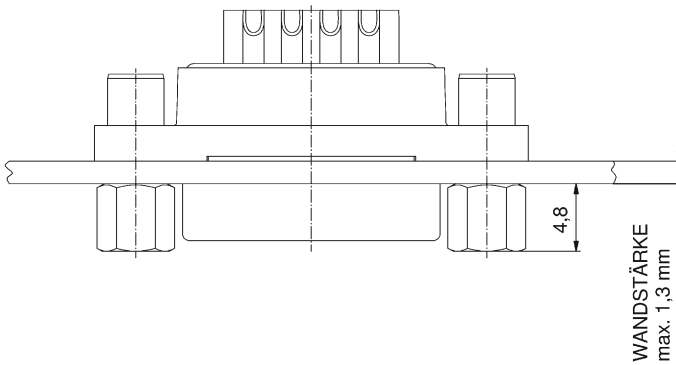
IP67 D-SUB STECKVERBINDER

Montagebedingungen für Serie CONEC SlimCon Hinterwandmontage

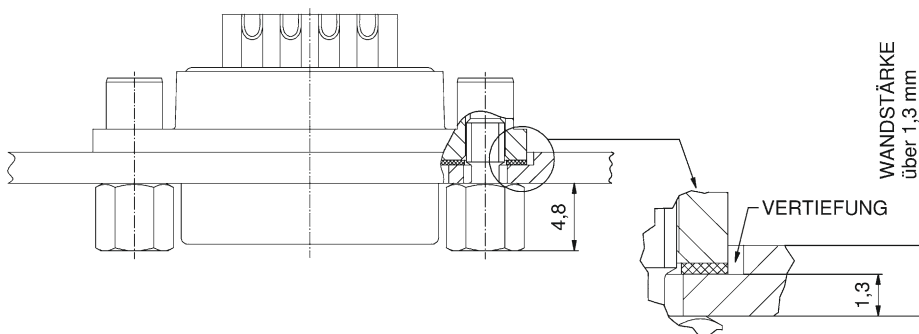
Gehäusewandstärke min. 0,8 mm



Gehäusewandstärke max. 1,3 mm



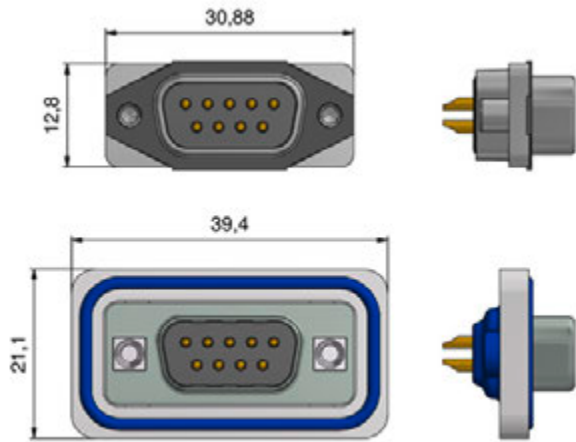
Gehäusewandstärke über 1,3 mm



IP67 D-SUB STECKVERBINDER

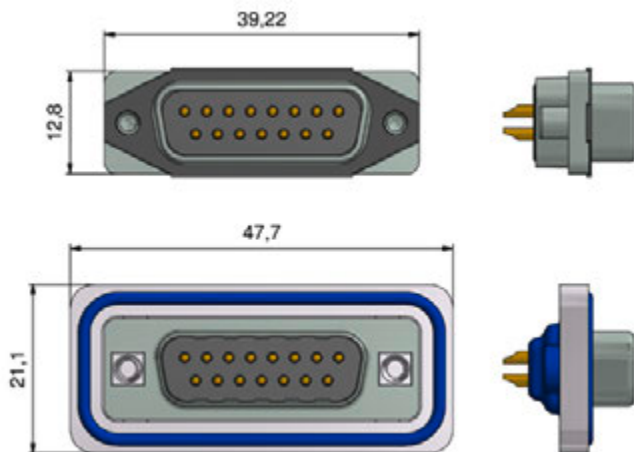
Größenvergleich Serien Standard/Solid Body zu Serie CONEC Slimcon

Gehäusegröße 1



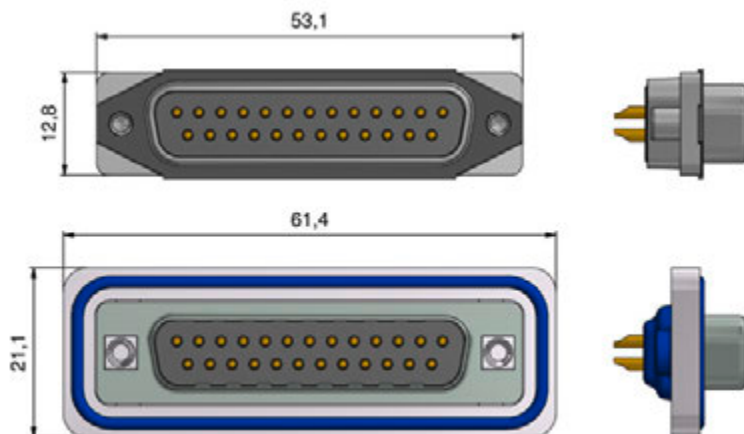
IP67 D-SUB CONEC SlimCon	IP67 D-SUB Standard/ Solid Body	Platzersparnis	Reduzierung der Montagefläche
30,88 mm	39,4 mm	8,3 mm / 13,5 %	52 %
12,8 mm	21,1 mm	8,3 mm / 39 %	

Gehäusegröße 2



IP67 D-SUB CONEC SlimCon	IP67 D-SUB Standard/ Solid Body	Platzersparnis	Reduzierung der Montagefläche
39,22 mm	47,7 mm	8,3 mm / 13,5 %	50 %
12,8 mm	21,1 mm	8,3 mm / 39 %	

Gehäusegröße 3



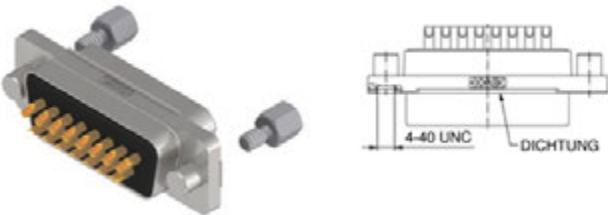
IP67 D-SUB CONEC SlimCon	IP67 D-SUB Standard/ Solid Body	Platzersparnis	Reduzierung der Montagefläche
53,1 mm	61,4 mm	8,3 mm / 13,5 %	48 %
12,8 mm	21,1 mm	8,3 mm / 39 %	

Technische Änderungen vorbehalten.

**IP67 D-SUB STECKVERBINDER
CONEC SlimCon**

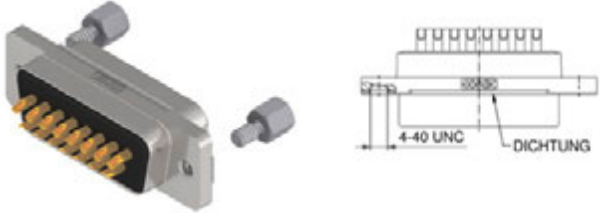
**Lötkelch
Gedrehte Kontakte, AWG 20**

Innengewinde 4-40 UNC

				Polzahl	Strombelastbarkeit [A]	Betriebsspannung [V]	Gütestufe	Art.-Nr. Buchsenkontakt	Art.-Nr. Stiftkontakt
	09	7.5 (UL) / 5 (CSA, VDE)	125	3	15-006293	15-006243			
	15				15-006303	15-006253			
	25				15-006313	15-006263			

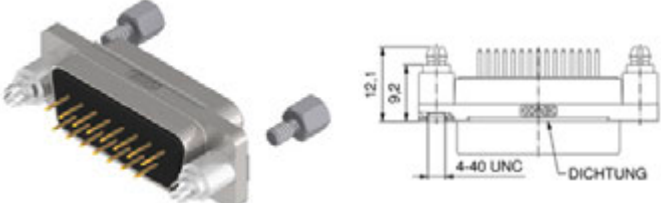
Einteiliges Gehäuse: Zinkdruckguss vernickelt
Gütestufe 3 (A) = 50 Steckzyklen
Auf Anfrage:
• Gütestufe 1 (C) = 500 Steckzyklen

Innengewinde 4-40 UNC (für Kabelkonfektion und Umspritzung)

	09	7.5 (UL) / 5 (CSA, VDE)	125	3	15-006393	15-006343
	15				15-006403	15-006353
	25				15-006413	15-006363

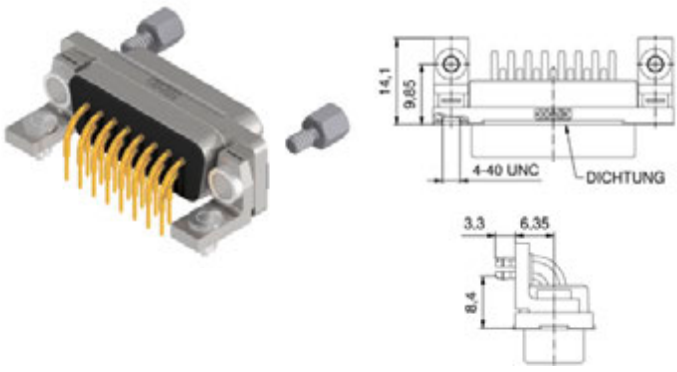
**Lötstift, gerade
Gedrehte Kontakte**

Abstandsbolzen-Clip 4-40 UNC für 1,6 mm PCB

				Art.-Nr. Buchsenkontakt		Art.-Nr. Stiftkontakt	
	09	7.5 (UL) / 5 (CSA, VDE)	125	3	15-006493	15-006443	
	15				15-006503	15-006453	
	25				15-006513	15-006463	

**Lötstift, gewinkelt, 8,4 mm
Gedrehte Kontakte, Metallwinkel**

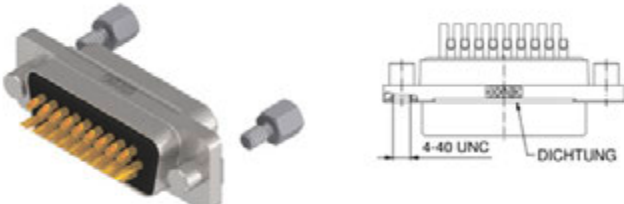
Clip für 1,6 mm PCB, Innengewinde 4-40 UNC

				Art.-Nr. Buchsenkontakt		Art.-Nr. Stiftkontakt	
	09	7.5 (UL) / 5 (CSA, VDE)	125	3	15-006593	15-006543	
	15				15-006603	15-006553	
	25				15-006613	15-006563	

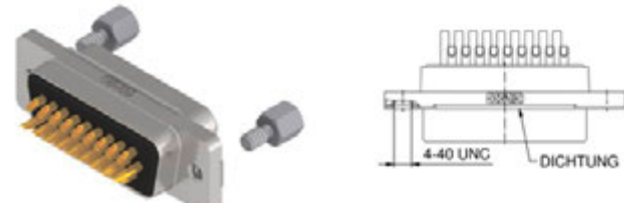
**IP67 D-SUB HIGH DENSITY STECKVERBINDER
CONEC SlimCon**

**Lötkech
Gedrehte Kontakte, AWG 22**

Innengewinde 4-40 UNC

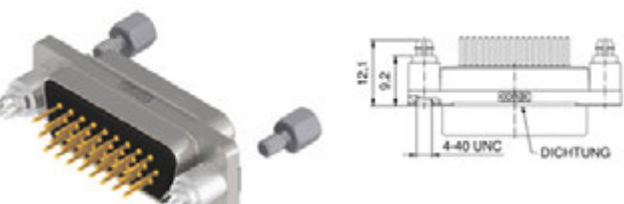
		Polzahl	Strombelastbarkeit [A]	Betriebsspannung [V]	Gütestufe	Art.-Nr. Buchsenkontakt	Art.-Nr. Stiftkontakt
		15	3 (UL, VDE) / 2,5 (CSA)	60	3	15-007853	15-007823
26	3 (UL, VDE) / 2,5 (CSA)	15-007863	15-007833				
44	3 (UL, VDE) / 2,5 (CSA)	15-007873	15-007843				

Innengewinde 4-40 UNC (für Kabelkonfektion und Umspritzung)

		Polzahl	Strombelastbarkeit [A]	Betriebsspannung [V]	Gütestufe	Art.-Nr. Buchsenkontakt	Art.-Nr. Stiftkontakt
		15	3 (UL, VDE) / 2,5 (CSA)	60	3	15-007673	15-007703
26	3 (UL, VDE) / 2,5 (CSA)	15-007683	15-007713				
44	3 (UL, VDE) / 2,5 (CSA)	15-007693	15-007723				

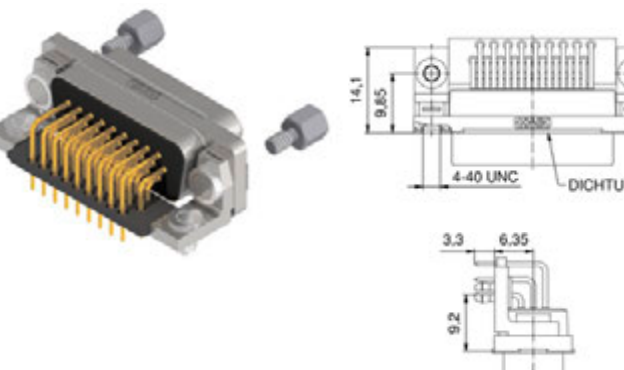
**Lötstift, gerade
Gedrehte Kontakte**

Abstandsbolzen-Clip 4-40 UNC für 1,6 mm PCB

		Polzahl	Strombelastbarkeit [A]	Betriebsspannung [V]	Gütestufe	Art.-Nr. Buchsenkontakt	Art.-Nr. Stiftkontakt
		15	3 (UL, VDE) / 2,5 (CSA)	60	3	15-007553	15-007583
26	3 (UL, VDE) / 2,5 (CSA)	15-007563	15-007593				
44	3 (UL, VDE) / 2,5 (CSA)	15-007573	15-007603				

**Lötstift, gewinkelt, 9,2 mm
Gedrehte Kontakte, Metallwinkel**

Clip für 1,6 mm PCB, Innengewinde 4-40 UNC

		Polzahl	Strombelastbarkeit [A]	Betriebsspannung [V]	Gütestufe	Art.-Nr. Buchsenkontakt	Art.-Nr. Stiftkontakt
		15	3 (UL, VDE) / 2,5 (CSA)	60	3	15-007613	15-007643
26	3 (UL, VDE) / 2,5 (CSA)	15-007623	15-007653				
44	3 (UL, VDE) / 2,5 (CSA)	15-007633	15-007663				


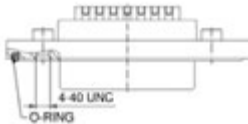
Einteiliges Gehäuse: Zinkdruckguss vernickelt
Gütestufe 3 (A) = 50 Steckzyklen
Auf Anfrage:
• Gütestufe 1 (C) = 500 Steckzyklen

IP67 D-SUB STECKVERBINDER
Standard Solid Body

Lötkelch
Gedrehte Kontakte, AWG 20

Innengewinde 4-40 UNC


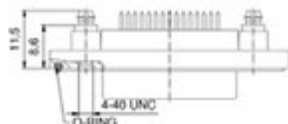
Einteiliges Gehäuse: Zinkdruckguss vernickelt
Gütestufe 3 (A) = 50 Steckzyklen
Auf Anfrage:
• Gütestufe 1 (C) = 500 Steckzyklen

		Polzahl	Strombelastbarkeit [A]	Betriebsspannung [V]	Gütestufe	Art.-Nr. Buchsenkontakt	Art.-Nr. Stiftkontakt
 	09	7,5 (UL) / 5 (CSA, VDE)	125	3	15-000613	15-000573	
	15				15-000623	15-000583	
	25				15-000633	15-000593	
	37				15-000643	15-000603	
	50				15-002103	15-002093	

Lötstift, gerade
Gedrehte Kontakte

Abstandsbolzen-Clip 4-40 UNC für 1,6 mm PCB

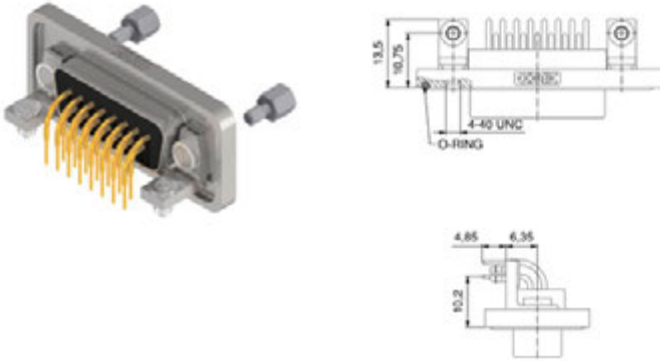
Art.-Nr. Buchsenkontakt Art.-Nr. Stiftkontakt

		Polzahl	Strombelastbarkeit [A]	Betriebsspannung [V]	Gütestufe	Art.-Nr. Buchsenkontakt	Art.-Nr. Stiftkontakt
 	09	7,5 (UL) / 5 (CSA, VDE)	125	3	15-000453	15-000413	
	15				15-000463	15-000423	
	25				15-000473	15-000433	
	37				15-000483	15-000443	
	50				15-002063	15-002053	

IP67 D-SUB STECKVERBINDER
Standard Solid Body

Lötstift, gewinkelt, 10,2 mm
Gedrehte Kontakte, Metallwinkel

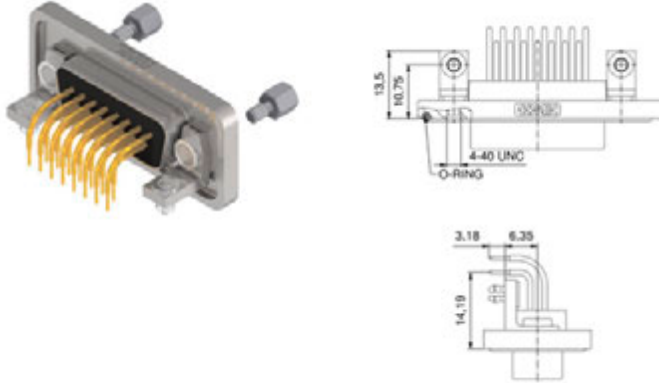
Clip für 1,6 mm PCB, Innengewinde 4-40 UNC

	Polzahl	Strombelastbarkeit [A]	Betriebsspannung [V]	Gütestufe	Art.-Nr. Buchsenkontakt	Art.-Nr. Stiftkontakt
	09	75 (UU) / 5 (CSA VDE)	125	3	15-000773	15-000733
15	15-000783				15-000743	
25	15-000793				15-000753	
37	15-000803				15-000763	
50	15-002143				15-002133	

Einteiliges Gehäuse: Zinkdruckguss vernickelt
Gütestufe 3 (A) = 50 Steckzyklen
Auf Anfrage:
• Gütestufe 1 (C) = 500 Steckzyklen

Lötstift, gewinkelt, 14,19 mm
Gedrehte Kontakte, Metallwinkel


Clip für 1,6 mm PCB, Innengewinde 4-40 UNC

	Polzahl	Strombelastbarkeit [A]	Betriebsspannung [V]	Gütestufe	Art.-Nr. Buchsenkontakt	Art.-Nr. Stiftkontakt
	09	75 (UU) / 5 (CSA VDE)	125	3	15-000853	15-000813
15	15-000863				15-000823	
25	15-000873				15-000833	
37	15-000883				15-000843	
50	15-002163				15-002153	

IP67 D-SUB STECKVERBINDER
High Density Solid Body

Lötkelch
Gedrehte Kontakte, AWG 22

Innengewinde 4-40 UNC

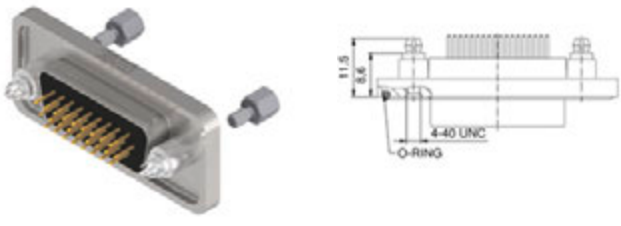
	Polzahl	Strombelastbarkeit [A]	Betriebsspannung [V]	Gütestufe	Art.-Nr. Buchsenkontakt	Art.-Nr. Stiftkontakt
	15	3 (UL, VDE) / 2,5 (CSA)	60	3	15-000693	15-000653
26	15-000703				15-000663	
44	15-000713				15-000673	
62	15-000723				15-000683	
78	15-002123				15-002113	

Einteiliges Gehäuse: Zinkdruckguss vernickelt
Gütestufe 3 (A) = 50 Steckzyklen
Auf Anfrage:
• Gütestufe 1 (C) = 500 Steckzyklen

IP67 D-SUB STECKVERBINDER
High Density Solid Body

Lötstift, gerade
Gedrehte Kontakte

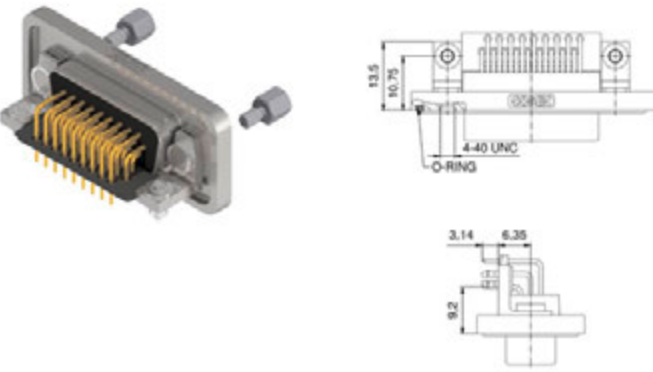
Abstandsbolzen-Clip 4-40 UNC für 1,6 mm PCB

		Polzahl	Strombelastbarkeit [A]	Betriebsspannung [V]	Gütestufe	Art.-Nr. Buchsenkontakt	Art.-Nr. Stiftkontakt
		15	3 (UL, VDE) / 2,5 (CSA)	60	3	15-000533	15-000493
26	15-000543	15-000503					
44	15-000553	15-000513					
62	15-000563	15-000523					
78	15-002183	15-002073					

Einteiliges Gehäuse: Zinkdruckguss vernickelt
Gütestufe 3 (A) = 50 Steckzyklen
Auf Anfrage:
• Gütestufe 1 (C) = 500 Steckzyklen

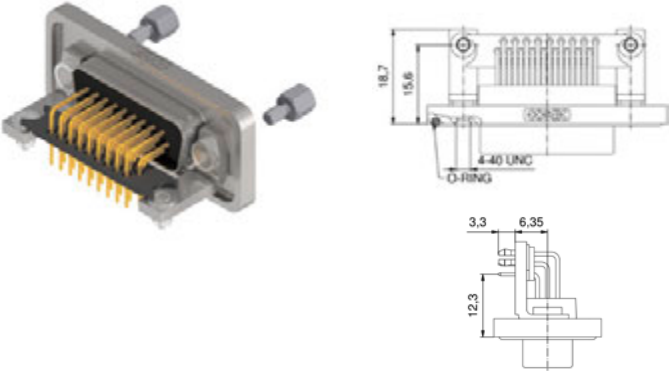
Lötstift, gewinkelt, 9,2 mm
Gedrehte Kontakte, Metallwinkel

Clip für 1,6 mm PCB, Innengewinde 4-40 UNC

				Art.-Nr. Buchsenkontakt	Art.-Nr. Stiftkontakt
		15	3 (UL, VDE) / 2,5 (CSA)	60	3
26	15-002253	15-002203			
44	15-002263	15-002213			
62	15-002273	15-002223			
78	15-002283	15-002233			

Lötstift, gewinkelt, 12,3 mm
Gedrehte Kontakte, Metallwinkel


Clip für 1,6 mm PCB, Innengewinde 4-40 UNC

					
		15	3 (UL, VDE) / 2,5 (CSA)	60	3
26	15-000943	15-000903			
44	15-000953	15-000913			
62	15-000963	15-000923			

**IP67 D-SUB STECKVERBINDER
Standard**

Lötkelch
Gedrehte Kontakte, AWG 20


Innengewinde 4-40 UNC

	Polzahl	Strombelastbarkeit [A]	Betriebsspannung [V]	UL-File	Gütestufe	Art.-Nr. Buchsenkontakt	Art.-Nr. Stiftkontakt
		09	75 (UL) / 5 (CSA VDE)	125	E202784	3	6STD09SAM99B30X
	15	6STD15SAM99B30X					6STD15PAM99B30X
	25	6STD25SAM99B30X					6STD25PAM99B30X
	37	6STD37SAM99B30X					6STD37PAM99B30X
	50	6STD50SAM99B30X					6STD50PAM99B30X

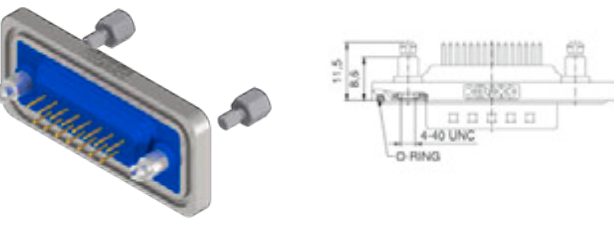
Gehäuse: Messing verzinkt
Gütestufe 3 (A) = 50 Steckzyklen
Auf Anfrage:
• Edelstahl
• Gütestufe 1 (C) = 500 Steckzyklen
• M3 Gewinde

Lötstift, gerade
Gedrehte Kontakte

Innengewinde 4-40 UNC

	Polzahl	Strombelastbarkeit [A]	Betriebsspannung [V]	UL-File	Gütestufe	Art.-Nr. Buchsenkontakt	Art.-Nr. Stiftkontakt
							09
	15	6STD15SAR99B30X	6STD15PAR99B30X				
	25	6STD25SAR99B30X	6STD25PAR99B30X				
	37	6STD37SAR99B30X	6STD37PAR99B30X				
	50	6STD50SAR99B30X	6STD50PAR99B30X				

Abstandsbolzen-Clip 4-40 UNC für 1,6 mm PCB

	Polzahl	Strombelastbarkeit [A]	Betriebsspannung [V]	UL-File	Gütestufe	Art.-Nr. Buchsenkontakt	Art.-Nr. Stiftkontakt
							09
	15	6STD15SAR99E20X	6STD15PAR99E20X				
	25	6STD25SAR99E20X	6STD25PAR99E20X				
	37	6STD37SAR99E20X	6STD37PAR99E20X				
	50	6STD50SAR99E20X	6STD50PAR99E20X				

**IP67 D-SUB STECKVERBINDER
Standard**

Lötstift, gewinkelt, 8,4 mm
Gedrehte Kontakte, Metallwinkel

Innengewinde 4-40 UNC

Gehäuse: Messing verzinkt
Gütestufe 3 (A) = 50 Steckzyklen
Auf Anfrage:
• Edelstahl
• Gütestufe 1 (C) = 500 Steckzyklen
• M3 Gewinde

Polzahl	Strombelastbarkeit [A]	Betriebsspannung [V]	UL-File	Gütestufe	Art.-Nr. Buchsenkontakt	Art.-Nr. Stiftkontakt
09	75 (UL) / 5 (CSA VDE)	125	E202784	3	6STD09SAT99S20X	6STD09PAT99S20X
15					6STD15SAT99S20X	6STD15PAT99S20X
25					6STD25SAT99S20X	6STD25PAT99S20X
37					6STD37SAT99S20X	6STD37PAT99S20X
50					6STD50SAT99S20X	6STD50PAT99S20X

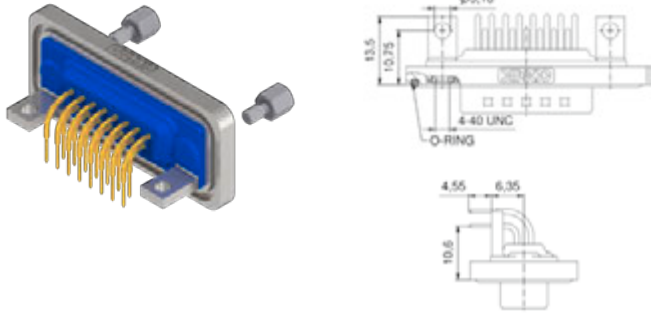
Clip für 1,6 mm PCB, Innengewinde 4-40 UNC

09	75 (UL) / 5 (CSA VDE)	125	E202784	3	6STD09SAT99S40X	6STD09PAT99S40X
15					6STD15SAT99S40X	6STD15PAT99S40X
25					6STD25SAT99S40X	6STD25PAT99S40X
37					6STD37SAT99S40X	6STD37PAT99S40X
50					6STD50SAT99S40X	6STD50PAT99S40X

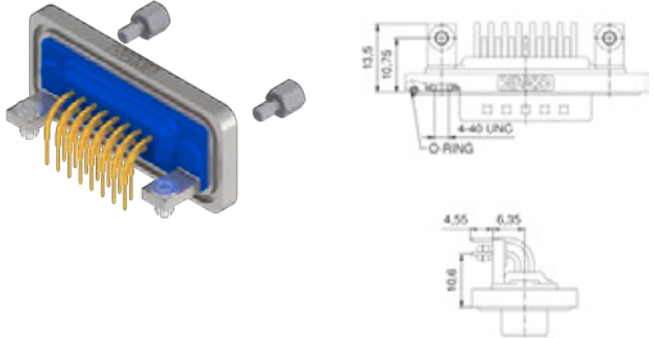
**IP67 D-SUB STECKVERBINDER
Standard**

Lötstift, gewinkelt, 10,6 mm
Gedrehte Kontakte, Metallwinkel

Innengewinde 4-40 UNC

		Polzahl	Strombelastbarkeit [A]	Betriebsspannung [V]	UL-File	Gütestufe	Art.-Nr. Buchsenkontakt	Art.-Nr. Stiftkontakt
09	75 (UL) / 5 (CSA VDE)	125	E202784	3	6STD09SAU99R20X	6STD09PAU99R20X		
15					6STD15SAU99R20X	6STD15PAU99R20X		
25					6STD25SAU99R20X	6STD25PAU99R20X		
37					6STD37SAU99R20X	6STD37PAU99R20X		
50					6STD50SAU99R20X	6STD50PAU99R20X		

Clip für 1,6 mm PCB, Innengewinde 4-40 UNC

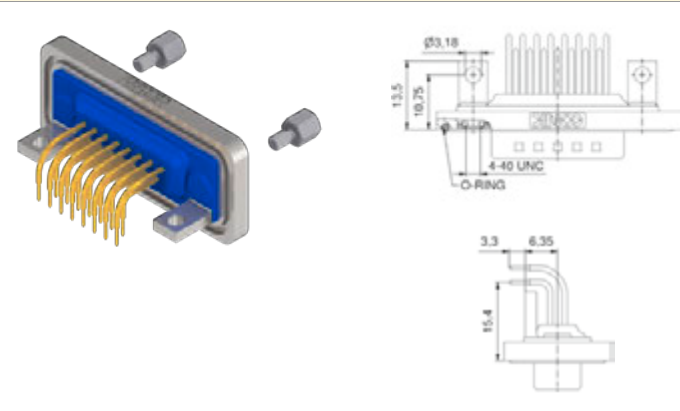
		Polzahl	Strombelastbarkeit [A]	Betriebsspannung [V]	UL-File	Gütestufe	Art.-Nr. Buchsenkontakt	Art.-Nr. Stiftkontakt
09	75 (UL) / 5 (CSA VDE)	125	E202784	3	6STD09SAU99R40X	6STD09PAU99R40X		
15					6STD15SAU99R40X	6STD15PAU99R40X		
25					6STD25SAU99R40X	6STD25PAU99R40X		
37					6STD37SAU99R40X	6STD37PAU99R40X		
50					6STD50SAU99R40X	6STD50PAU99R40X		

Gehäuse: Messing verzinkt
Gütestufe 3 (A) = 50 Steckzyklen
Auf Anfrage:
• Edelstahl
• Gütestufe 1 (C) = 500 Steckzyklen
• M3 Gewinde

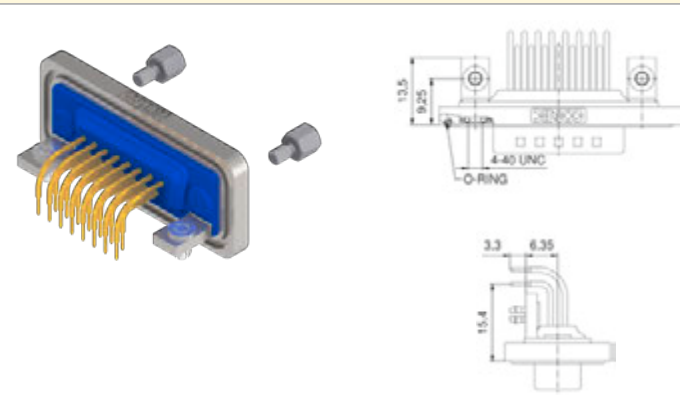
**IP67 D-SUB STECKVERBINDER
Standard**

Lötstift, gewinkelt, 15,4 mm
Gedrehte Kontakte, Metallwinkel

Innengewinde 4-40 UNC

		Polzahl	Strombelastbarkeit [A]	Betriebsspannung [V]	UL-File	Gütestufe	Art.-Nr. Buchsenkontakt	Art.-Nr. Stiftkontakt
		09	75 (UL) / 5 (CSA VDE)	125	E202784	3	6STD09SAZ99S20X	6STD09PAZ99S20X
15	6STD15SAZ99S20X	6STD15PAZ99S20X						
25	6STD25SAZ99S20X	6STD25PAZ99S20X						
37	6STD37SAZ99S20X	6STD37PAZ99S20X						

Clip für 1,6 mm PCB, Innengewinde 4-40 UNC

		Polzahl	Strombelastbarkeit [A]	Betriebsspannung [V]	UL-File	Gütestufe	Art.-Nr. Buchsenkontakt	Art.-Nr. Stiftkontakt
		09	75 (UL) / 5 (CSA VDE)	125	E202784	3	6STD09SAZ99S40X	6STD09PAZ99S40X
15	6STD15SAZ99S40X	6STD15PAZ99S40X						
25	6STD25SAZ99S40X	6STD25PAZ99S40X						
37	6STD37SAZ99S40X	6STD37PAZ99S40X						

Gehäuse: Messing verzinkt
Gütestufe 3 (A) = 50 Steckzyklen
Auf Anfrage:
• Edelstahl
• Gütestufe 1 (C) = 500 Steckzyklen
• M3 Gewinde

IP67 D-SUB STECKVERBINDER Standard

Lötkelch, gedrehte Kontakte
Vorderwandmontage, AWG 20

Gewindebolzen 4-40 UNC

Polzahl	Strombelastbarkeit [A]	Betriebsspannung [V]	UL-File	Gütestufe	Art.-Nr. Buchsenkontakt	Art.-Nr. Stiftkontakt
					Art.-Nr. Buchsenkontakt	Art.-Nr. Stiftkontakt
09	7,5 (UL) / 5 (CSA VDE)	125	E202784	3	6STD09SAM99B50X	6STD09PAM99B50X
15					6STD15SAM99B50X	6STD15PAM99B50X
25					6STD25SAM99B50X	6STD25PAM99B50X
37					6STD37SAM99B50X	6STD37PAM99B50X
50					6STD50SAM99B50X	6STD50PAM99B50X

Gew.- und Befestigungsbolzen 4-40 UNC

Polzahl	Strombelastbarkeit [A]	Betriebsspannung [V]	UL-File	Gütestufe	Art.-Nr. Buchsenkontakt	Art.-Nr. Stiftkontakt
					Art.-Nr. Buchsenkontakt	Art.-Nr. Stiftkontakt
09	7,5 (UL) / 5 (CSA VDE)	125	E202784	3	6STD09SAM99B70X	6STD09PAM99B70X
15					6STD15SAM99B70X	6STD15PAM99B70X
25					6STD25SAM99B70X	6STD25PAM99B70X
37					6STD37SAM99B70X	6STD37PAM99B70X
50					6STD50SAM99B70X	6STD50PAM99B70X

IP67 D-SUB STECKVERBINDER Standard

Lötkelch, gedrehte Kontakte
Haubenmontage, AWG 20

Durchgangsloch Ø 3 mm

Polzahl	Strombelastbarkeit [A]	Betriebsspannung [V]	UL-File	Gütestufe	Art.-Nr. Buchsenkontakt	Art.-Nr. Stiftkontakt
					Art.-Nr. Buchsenkontakt	Art.-Nr. Stiftkontakt
09	7,5 (UL) / 5 (CSA VDE)	125	E202784	3	4STD09SAM99A10X	4STD09PAM99A10X
15					4STD15SAM99A10X	4STD15PAM99A10X
25					4STD25SAM99A10X	4STD25PAM99A10X
37					4STD37SAM99A10X	4STD37PAM99A10X
50					4STD50SAM99A10X	4STD50PAM99A10X

IP67 D-SUB STECKVERBINDER High Density

Lötkelch
Gedrehte Kontakte, AWG 22

Innengewinde 4-40 UNC

Polzahl	Strombelastbarkeit [A]	Betriebsspannung [V]	UL-File	Gütestufe	Art.-Nr. Buchsenkontakt	Art.-Nr. Stiftkontakt
					Art.-Nr. Buchsenkontakt	Art.-Nr. Stiftkontakt
15	3 (UL, VDE) / 2,5 (CSA)	60	E202784	3	6HDD15SAM99B30X	6HDD15PAM99B30X
26					6HDD26SAM99B30X	6HDD26PAM99B30X
44					6HDD44SAM99B30X	6HDD44PAM99B30X
62					6HDD62SAM99B30X	6HDD62PAM99B30X
78					6HDD78SAM99B30X	6HDD78PAM99B30X

Gehäuse: Messing verzinkt
Gütestufe 3 (A) = 50 Steckzyklen
Auf Anfrage:
• Edelstahl
• Gütestufe 1 (C) = 500 Steckzyklen
• M3 Gewinde

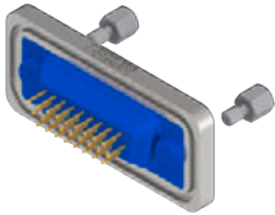
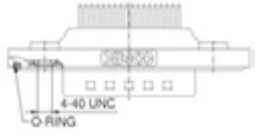
Gehäuse: Messing verzinkt
Gütestufe 3 (A) = 50 Steckzyklen
Auf Anfrage:
• Edelstahl
• Gütestufe 1 (C) = 500 Steckzyklen

Gehäuse: Messing verzinkt
Gütestufe 3 (A) = 50 Steckzyklen
Auf Anfrage:
• Edelstahl
• Gütestufe 1 (C) = 500 Steckzyklen
• M3 Gewinde

IP67 D-SUB STECKVERBINDER
High Density

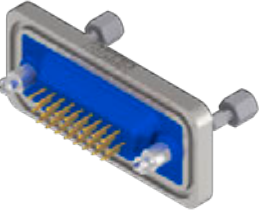
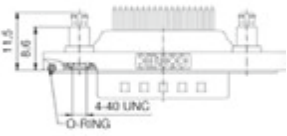
Lötstift, gerade
Gedrehte Kontakte

Innengewinde 4-40 UNC

		Polzahl	Strombelastbarkeit [A]	Betriebsspannung [V]	UL-File	Gütestufe	Art.-Nr. Buchsenkontakt	Art.-Nr. Stiftkontakt
		15	3 (UL, VDE) / 2,5 (CSA)	60	E202784	3	6HDD15SAR99B30X	6HDD15PAR99B30X
		26					6HDD26SAR99B30X	6HDD26PAR99B30X
		44					6HDD44SAR99B30X	6HDD44PAR99B30X
		62					6HDD62SAR99B30X	6HDD62PAR99B30X
		78					6HDD78SAR99B30X	6HDD78PAR99B30X

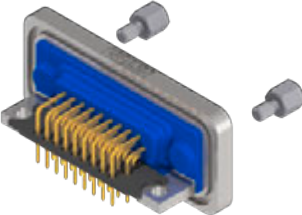
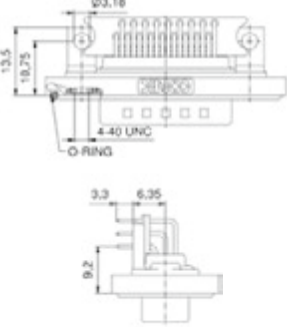
Gehäuse: Messing verzinkt
Gütestufe 3 (A) = 50 Steckzyklen
Auf Anfrage:
• Edelstahl
• Gütestufe 1 (C) = 500 Steckzyklen
• M3 Gewinde

Abstandsbolzen-Clip 4-40 UNC für 1,6 mm PCB

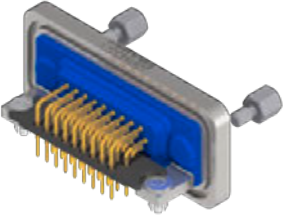
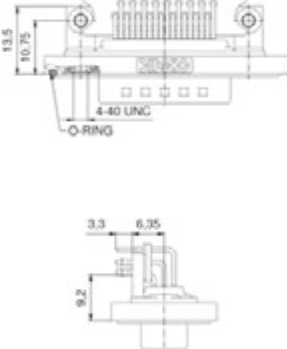
		Polzahl	Strombelastbarkeit [A]	Betriebsspannung [V]	UL-File	Gütestufe	Art.-Nr. Buchsenkontakt	Art.-Nr. Stiftkontakt
		15	3 (UL, VDE) / 2,5 (CSA)	60	E202784	3	6HDD15SAR99E20X	6HDD15PAR99E20X
		26					6HDD26SAR99E20X	6HDD26PAR99E20X
		44					6HDD44SAR99E20X	6HDD44PAR99E20X
		62					6HDD62SAR99E20X	6HDD62PAR99E20X
		78					6HDD78SAR99E20X	6HDD78PAR99E20X

Lötstift, gewinkelt, 9,2 mm
Gedrehte Kontakte, Metallwinkel

Innengewinde 4-40 UNC

		Polzahl	Strombelastbarkeit [A]	Betriebsspannung [V]	UL-File	Gütestufe	Art.-Nr. Buchsenkontakt	Art.-Nr. Stiftkontakt
		15	3 (UL, VDE) / 2,5 (CSA)	60	E202784	3	6HDD15SAY99R20X	6HDD15PAY99R20X
		26					6HDD26SAY99R20X	6HDD26PAY99R20X
		44					6HDD44SAY99R20X	6HDD44PAY99R20X
		62					6HDD62SAY99R20X	6HDD62PAY99R20X
		78					6HDD78SAY99R20X	6HDD78PAY99R20X

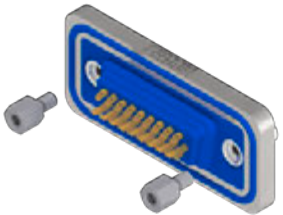
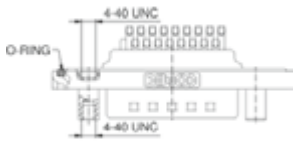
Clip für 1,6 mm PCB, Innengewinde 4-40 UNC

		Polzahl	Strombelastbarkeit [A]	Betriebsspannung [V]	UL-File	Gütestufe	Art.-Nr. Buchsenkontakt	Art.-Nr. Stiftkontakt
		15	3 (UL, VDE) / 2,5 (CSA)	60	E202784	3	6HDD15SAY99R40X	6HDD15PAY99R40X
		26					6HDD26SAY99R40X	6HDD26PAY99R40X
		44					6HDD44SAY99R40X	6HDD44PAY99R40X
		62					6HDD62SAY99R40X	6HDD62PAY99R40X
		78					6HDD78SAY99R40X	6HDD78PAY99R40X

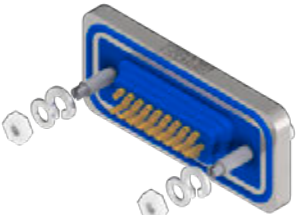
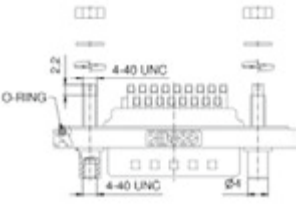
IP67 D-SUB STECKVERBINDER
High Density

Lötkelch, gedrehte Kontakte
Vorderwandmontage, AWG 22

Gewindebolzen 4-40 UNC

 	Polzahl	Strombelastbarkeit [A]	Betriebsspannung [V]	UL-File	Gütestufe	Art.-Nr. Buchsenkontakt	Art.-Nr. Stiftkontakt
		15	3 (UL, VDE) / 2,5 (CSA)	60	E202784	3	6HDD15SAM99B50X
	26	6HDD26SAM99B50X					6HDD26PAM99B50X
	44	6HDD44SAM99B50X					6HDD44PAM99B50X
	62	6HDD62SAM99B50X					6HDD62PAM99B50X
	78	6HDD78SAM99B50X					6HDD78PAM99B50X


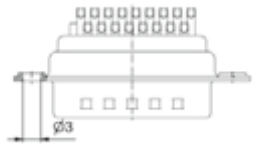
Gew.- und Befestigungsbolzen 4-40 UNC

 	Polzahl	Strombelastbarkeit [A]	Betriebsspannung [V]	UL-File	Gütestufe	Art.-Nr. Buchsenkontakt	Art.-Nr. Stiftkontakt
		15	3 (UL, VDE) / 2,5 (CSA)	60	E202784	3	6HDD15SAM99B70X
	26	6HDD26SAM99B70X					6HDD26PAM99B70X
	44	6HDD44SAM99B70X					6HDD44PAM99B70X
	62	6HDD62SAM99B70X					6HDD62PAM99B70X
	78	6HDD78SAM99B70X					6HDD78PAM99B70X

IP67 D-SUB STECKVERBINDER
High Density

Lötkelch, gedrehte Kontakte
Haubenmontage, AWG 22

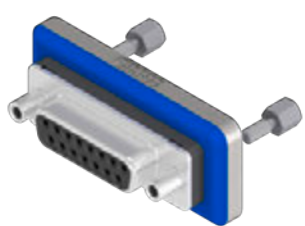
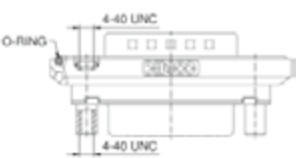
Durchgangsloch Ø 3 mm

 	Polzahl	Strombelastbarkeit [A]	Betriebsspannung [V]	UL-File	Gütestufe	Art.-Nr. Buchsenkontakt	Art.-Nr. Stiftkontakt
		15	3 (UL, VDE) / 2,5 (CSA)	60	E202784	3	4HDD15SAM99A10X
	26	4HDD26SAM99A10X					4HDD26PAM99A10X
	44	4HDD44SAM99A10X					4HDD44PAM99A10X
	62	4HDD62SAM99A10X					4HDD62PAM99A10X
	78	4HDD78SAM99A10X					4HDD78PAM99A10X

IP67 D-SUB STECKVERBINDER
Standard

Schnittstellen Adapter, Connector Saver
Stiftleiste - Buchsenleiste

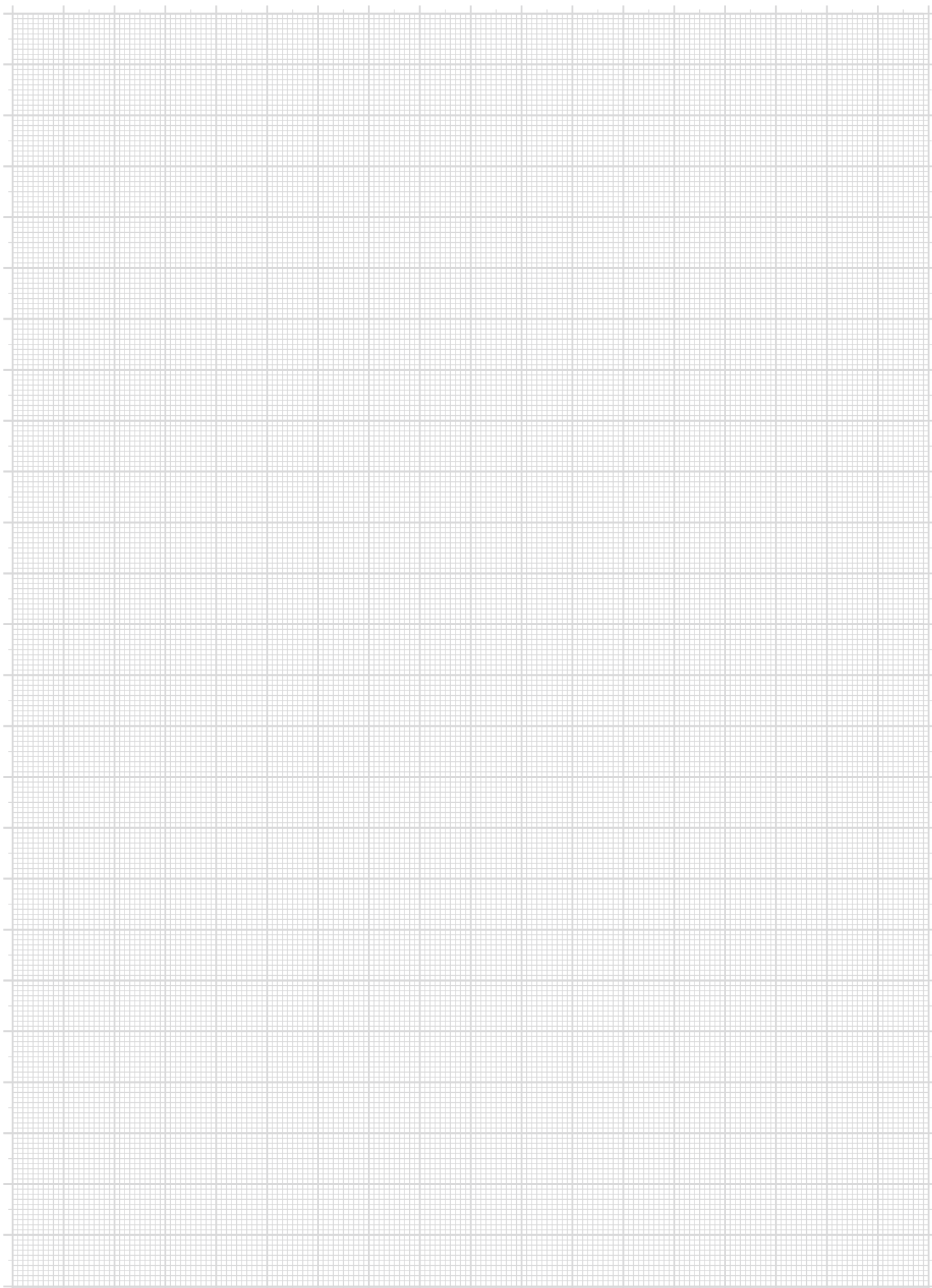
Abstandsbolzen 4-40 UNC

 	Polzahl	Strombelastbarkeit [A]	Betriebsspannung [V]	UL-File	Gütestufe	Art.-Nr. Buchsenkontakt
		09	7,5 (UL) / 5 (CSA, VDE)	125	E202784	3
	15	6STD15AAA99B90X				
	25	6STD25AAA99B90X				
	37	6STD37AAA99B90X				

Gehäuse: Messing verzinkt
Gütestufe 3 (A) = 50 Steckzyklen
Auf Anfrage:
• Edelstahl
• Gütestufe 1 (C) = 500 Steckzyklen
• M3 Gewinde

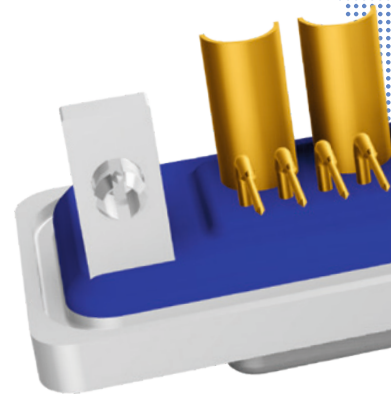
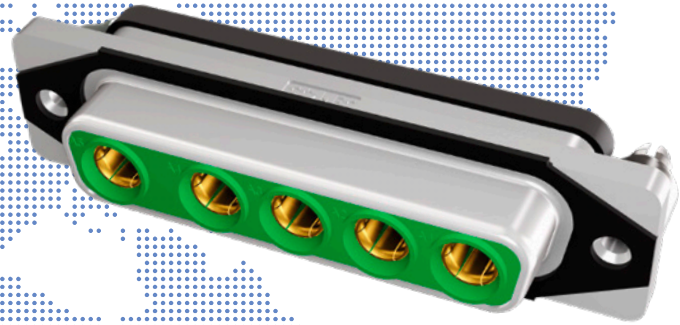
Gehäuse: Messing verzinkt
Gütestufe 3 (A) = 50 Steckzyklen
Auf Anfrage:
• Edelstahl
• Gütestufe 1 (C) = 500 Steckzyklen

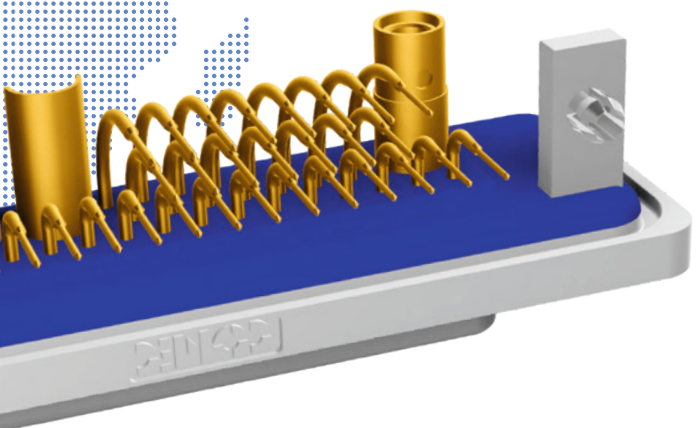
Gehäuse: Messing verzinkt
Gütestufe 3 (A) = 50 Steckzyklen
Auf Anfrage:
• Edelstahl
• Gütestufe 1 (C) = 500 Steckzyklen



SEKTION 7

IP67 COMBINATION D-SUB STECKVERBINDER





IP67 COMBINATION D-SUB STECKVERBINDER

Bestellschlüssel

6 0 0 7 W 2 S A M 6 2 B 3 O X

Warengruppe

- 6 = Gehäuse Messing verzinnt mit Druckgussrahmen
- 4* = Gehäuse Messing verzinnt mit Kunststoffrahmen
- 8* = Gehäuse Edelstahl mit Druckgussrahmen
- 9* = Gehäuse Edelstahl mit Kunststoffrahmen
- *auf Anfrage

Varianten

- Gehäuse Größe 1 = 5W1, 2W2C
- Gehäuse Größe 2 = 3W3, 7W2, 11W1, 3W3C
- Gehäuse Größe 3 = 5W5, 9W4, 13W3, 17W2, 21W1
- Gehäuse Größe 4 = 8W8, 13W6, 17W5, 21WA4, 25W3, 27W2
- Gehäuse Größe 5 = 24W7, 36W4, 43W2, 47W1
- Leerstellen mit "0" ergänzen z. B. 007W2

Kontaktart

- P = Stiftleiste
- S = Buchsenleiste

Oberfläche/Gütestufe für Signalkontakte

- A = Gütestufe 3 = 50 Steckzyklen
- B = Gütestufe 2 = 200 Steckzyklen
- C = Gütestufe 1 = 500 Steckzyklen
- X = ohne Signalkontakte

Anschlussart nur für Signalkontakte

- M = Handlöt
- R = Lötstift gerade
- T = Lötstift gewinkelt, 4,80 mm
- U = Lötstift gewinkelt, 7,00 mm
- Z = Lötstift gewinkelt, 11,80 mm
- X = 3W3, 5W5, 8W8, 2W2C, 3W3C

Anschlussart für Hochstrom- oder Koaxialkontakte

Gütestufe 3 / Gütestufe 1

- 61 / 41 = Handlöt 10A
- 62 / 42 = Handlöt 20A
- 68 / 48 = Lötstift gerade 20A, D= 1,95 mm
- 69 / 49 = Lötstift gerade 20A, D= 2,60 mm
- 70 / 50 = Lötstift gerade 20A, D= 2,85 mm
- 71 / 51 = Lötstift gerade 30A, D= 3,18 mm
- 72 / 52 = Lötstift gerade 30A, D= 3,75 mm
- 59 / 55 = Lötstift gewinkelt 15A
- 73 / 56 = Lötstift gewinkelt 20A
- 74 / 57 = Lötstift gewinkelt 30A
- 75 / 58 = Lötstift gewinkelt 40A
- 77 / 60 = Lötstift gewinkelt 40A

Gütestufe 3 / Gütestufe 1

- 85 / 65 = Lötstift gewinkelt 30A
- 81 / 66 = Lötstift gewinkelt 20A
- 82 / 67 = Lötstift gewinkelt 30A
- F9 / H4 = Kabelanschluss gerade 75 Ω
- G1 / H5 = Kabelanschluss gerade 75 Ω
- G2 / H6 = Kabelanschluss gerade 50 Ω
- G3 / H7 = Kabelanschluss gerade 50 Ω
- G4 / H8 = Kabelanschluss gerade 50 Ω
- G5 / H9 = Kabelanschluss gerade 50 Ω
- G6 / K1 = Kabelanschluss gerade 50 Ω
- G7 / 76 = 3 Lötstifte gerade 50 Ω
- G8 / 86 = 3 Lötstifte gerade 75 Ω

Gütestufe 3 / Gütestufe 1

- G9 / 78 = 3 Lötstifte gewinkelt 50 Ω
- H1 / 79 = 3 Lötstifte gewinkelt 50 Ω
- H2 / 88 = 3 Lötstifte gewinkelt 75 Ω
- H3 / 89 = 3 Lötstifte gewinkelt 75 Ω
- R1 = Schaub / Crimp 10A
- R2 = Schaub / Crimp 20A
- R3 = Schaub / Crimp 30A
- R4 = Schaub / Crimp 40A

Montageart

- A1 = genietet für Kabelmontage/Gehäuse ohne Rahmen
- B3 = Innengewinde UNC 4-40
- B5 = Gewindebolzen für Vorderwandmontage 4-40 UNC
- E2 = Abstandsbolzen-Clip 4-40 UNC, PCB 1,60 mm
- S2 = Metallwinkel, Innengewinde 4-40 UNC
- S4 = Metallwinkel, Innengewinde 4-40 UNC und Clip
- R2 = Metallwinkel, Innengewinde 4-40 UNC
- R4 = Metallwinkel, Innengewinde 4-40 UNC und Clip

- OX = Standard

IP67 COMBINATION D-SUB STECKVERBINDER

Produktspezifikation Standard

Werkstoffe	Steckverbinder mit			
	Signalkontakten	Koaxialkontakten	Hochstromkontakten	
Kontakt	Kupferlegierung			
Kontaktoberfläche	Gold über Nickel			
Isolierkörper (Steckverbinder)	PBT GF UL 94 V-0 (Steckverbinder)			
Isolierkörper (Kontakte)	PTFE/PBTP/PI (Kontakte)			
Gehäuserahmen	Messing verzinkt (Edelstahl auf Anfrage)			
Halteclip	Kupferlegierung			
Technische Daten				
Prüfspannung	1000 V, 50 Hz, 1 min.	750 V, 50 Hz, 1 min.	1000 V, 50 Hz, 1 min.	
Betriebsspannung	250 V AC/DC abhängig von der Isolationskoordination gemäß DIN VDE 0110 / IEC 664-1			
Strombelastbarkeit	7,5 A (UL) / 5 A (CSA, VDE)	2 A	10 - 40 A (UL)	
Übergangswiderstand pro Kontaktpaar	max. 10 mΩ	max. 2,7 mΩ	max. 1 mΩ	
Isolationswiderstand	≥ 5 GΩ	≥ 1 GΩ	≥ 5 GΩ	
Wellenwiderstand		50/75 Ω		
Frequenzbereich		0-2 GHz		
VSWR-Wert nach MIL-C-39012		≤ 1,2 @ 1,2 GHz ≤ 1,3 @ 1,5 GHz ≤ 1,5 @ 2,0 GHz		
Betriebstemperatur	- 25 °C bis + 105 °C			
Montageart Vorder- oder Hinterwandmontage Wandstärke	min. 1 mm bis 1,6 mm			
Steckkraft pro Kontakt	3,4 N	7 N	7 N	
Ziehkraft pro Kontakt	0,2 N	7 N	ca. 5 N	
Gütestufe	A = Gütestufe 3 = 50 Steckzyklen B = Gütestufe 2 = 200 Steckzyklen C = Gütestufe 1 = 500 Steckzyklen			
empfohlene Lötparameter im Wellenlötverfahren	Vorheizen		Lötparameter	
	max. Temperatur	Zeit (max.)	max. Lötbadtemperatur	max. Benetzungsdauer
IP67 Combination D-SUB Standard	120 °C	120 s	240 °C	5 s

Technische Änderungen vorbehalten.

IP67 COMBINATION D-SUB STECKVERBINDER

Produktspezifikation Solid Body

Werkstoffe	Solid Body Steckverbinder mit			
	D-SUB Signalkontakten	HD-SUB Signalkontakten	Koaxialkontakten	Hochstromkontakten
Kontakt	Kupferlegierung			
Kontaktoberfläche	Gold über Nickel			
Isolierkörper (Steckverbinder)	PBT GF UL 94 V-0			
Isolierkörper (Kontakte)			PBT GF UL 94 V-0	
Gehäuserahmen	Zinkdruckguss vernickelt			
Halteclip			Kupferlegierung	
Technische Daten				
Prüfspannung	1000 V, 50 Hz, 1 min.	1000 V, 50 Hz, 1 min.	750 V, 50 Hz, 1 min.	1000 V, 50 Hz, 1 min.
Betriebsspannung	250 V AC/DC	60 V AC/DC	250 V AC/DC	250 V AC/DC
	abhängig von der Isolationskoordination gemäß DIN VDE 0110 / IEC 664-1			
Strombelastbarkeit	7,5 A (UL) / 5 A (CSA, VDE)	3 A (UL, VDE) / 2,5 A (CSA)	2 A	10 - 40 A (UL)
Übergangswiderstand pro Kontaktpaar	max. 10 mΩ	max. 10 mΩ	max. 2,7 mΩ	max. 1 mΩ
Isolationswiderstand	≥ 5 GΩ	max. 10 mΩ	≥ 1 GΩ	≥ 5 GΩ
Wellenwiderstand			50/75 Ω	
Frequenzbereich			0-2 GHz	
VSWR-Wert nach MIL-C-39012			≤ 1,2 @ 1,2 GHz ≤ 1,3 @ 1,5 GHz ≤ 1,5 @ 2,0 GHz	
Betriebstemperatur	- 40 °C bis + 105 °C			
Montageart Vorder- oder Hinderwandmontage Wandstärke	min. 1 mm bis 1,6 mm			
Steckkraft pro Kontakt	3,4 N	3,4 N	7 N	7 N
Ziehkraft pro Kontakt	0,2 N	0,2 N	7 N	ca. 5 N
Gütestufe	A = Gütestufe 3 = 50 Steckzyklen B = Gütestufe 2 = 200 Steckzyklen C = Gütestufe 1 = 500 Steckzyklen			
empfohlene Lötparameter im Wellenlötverfahren	Vorheizen		Lötparameter	
	max. Temperatur	Zeit (max.)	max. Lötbadtemperatur	max. Benetzungsdauer
IP67 Combination D-SUB Solid Body	150 °C	180 s	265 °C	8 s

Technische Änderungen vorbehalten.

IP67 COMBINATION D-SUB STECKVERBINDER

Produktspezifikation CONEC SlimCon

Werkstoffe	CONEC SlimCon Steckverbinder mit			
	D-SUB Signalkontakten	HD-SUB Signalkontakten	Koaxialkontakten	Hochstromkontakten
Kontakt	Kupferlegierung			
Kontaktoberfläche	Gold über Nickel			
Isolierkörper (Steckverbinder)	PBT GF UL 94 V-0			
Isolierkörper (Kontakte)			PTFE/PBTP/PI	
Gehäuserahmen	Zinkdruckguss vernickelt			
Halteclip			Kupferlegierung	
Technische Daten				
Prüfspannung	1000 V, 50 Hz, 1 min.	1000 V, 50 Hz, 1 min.	750 V, 50 Hz, 1 min.	1000 V, 50 Hz, 1 min.
Betriebsspannung	250 V AC/DC	60 V AC/DC	250 V AC/DC	250 V AC/DC
	abhängig von der Isolationskoordination gemäß DIN VDE 0110 / IEC 664-1			
Strombelastbarkeit	7,5 A (UL) / 5 A (CSA, VDE)	3 A (UL, VDE) / 2,5 A (CSA)	2 A	10 - 40 A (UL)
Übergangswiderstand pro Kontaktpaar	max. 10 mΩ	max. 10 mΩ	max. 2,7 mΩ	max. 1 mΩ
Isolationswiderstand	≥ 5 GΩ	max. 10 mΩ	≥ 1 GΩ	≥ 5 GΩ
Wellenwiderstand			50/75 Ω	
Frequenzbereich			0-2 GHz	
VSWR-Wert nach MIL-C-39012			≤ 1,2 @ 1,2 GHz ≤ 1,3 @ 1,5 GHz ≤ 1,5 @ 2,0 GHz	
Betriebstemperatur	- 40 °C bis + 105 °C			
Montageart Vorder- oder Hinderwandmontage Wandstärke	min. 0,8 mm bis 1,3 mm			
Steckkraft pro Kontakt	3,4 N	3,4 N	7 N	7 N
Ziehkraft pro Kontakt	0,2 N	0,2 N	7 N	ca. 5 N
Gütestufe	A = Gütestufe 3 = 50 Steckzyklen B = Gütestufe 2 = 200 Steckzyklen C = Gütestufe 1 = 500 Steckzyklen			
empfohlene Lötparameter im Wellenlötverfahren	Vorheizen		Lötparameter	
	max. Temperatur	Zeit (max.)	max. Lötbadtemperatur	max. Benetzungsdauer
IP67 Combination D-SUB CONEC SlimCon	150 °C	180 s	265 °C	8 s

Technische Änderungen vorbehalten.

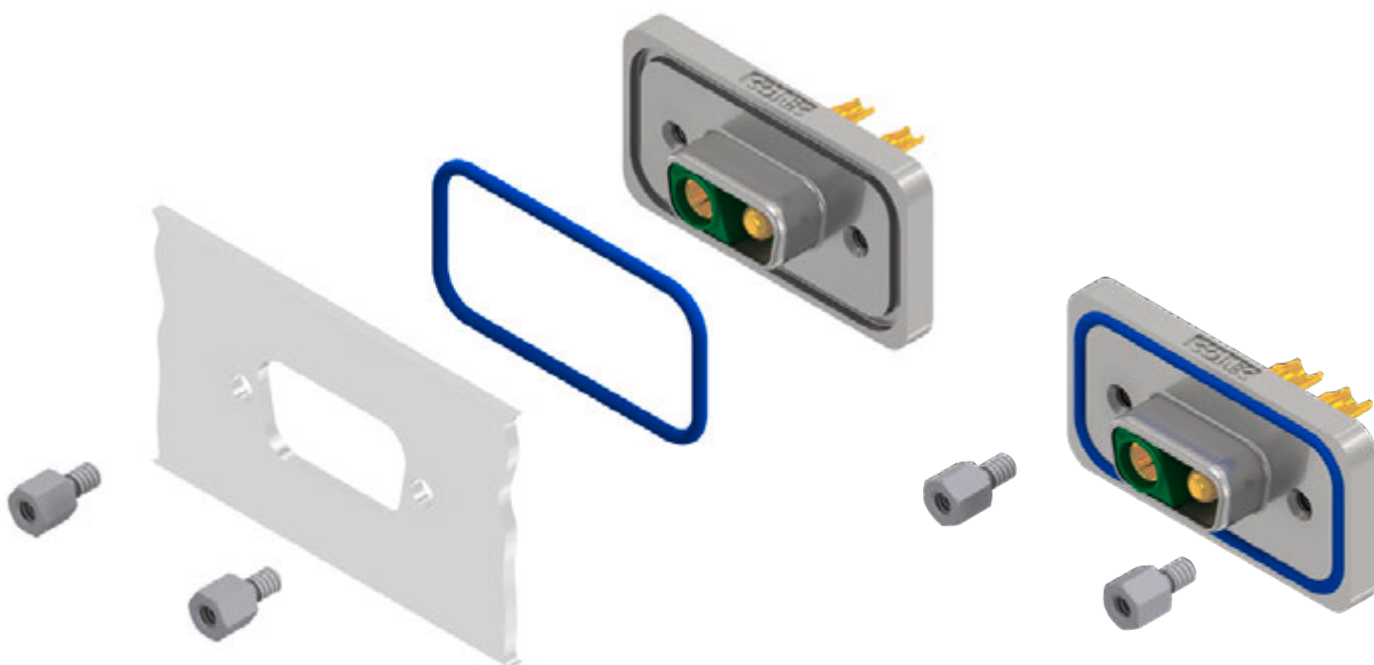
IP67 D-SUB COMBINATION STECKVERBINDER

Gehäusemontage

Vorderwandmontage



Hinterwandmontage



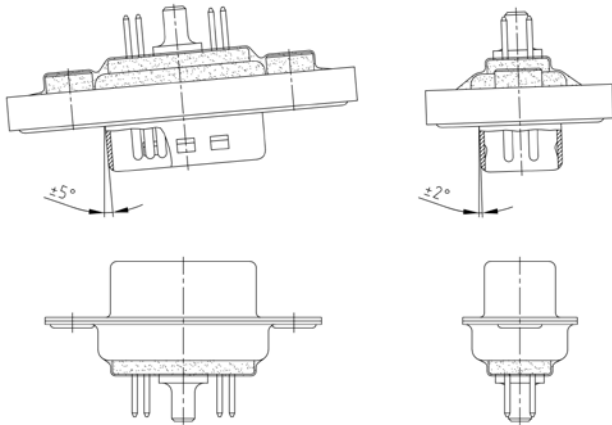
Der hier abgebildete Sechskant Gewindebolzen (4-40 UNC oder M3 Gewinde) wird serienmäßig zu jedem Steckverbinder mit Dichtrahmen mitgeliefert. Dieser Bolzen ist von seiner Konstruktion so gewählt, dass er Rückwände bis zu einer Dicke von 1,6 mm (Standard & Solid Body)/1,3 mm (CONEC SlimCon) ausgleicht und somit nicht über die Steckhöhe hinausgeht. Material: rostfreier Edelstahl.

Technische Änderungen vorbehalten.

IP67 D-SUB COMBINATION STECKVERBINDER

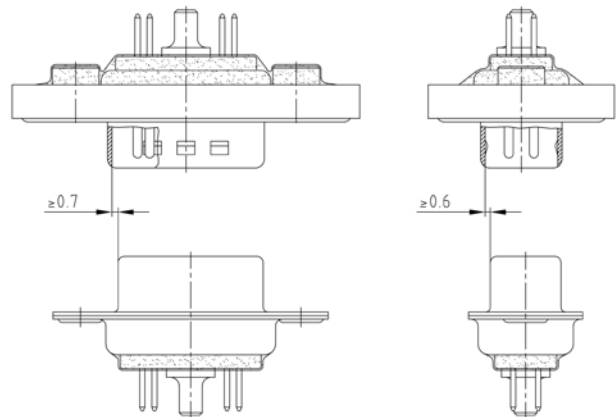
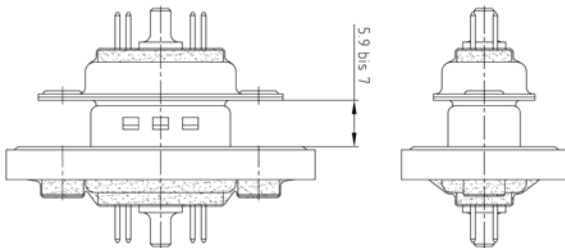
Steckbedingungen

Zulässige Schräglage zur Steckrichtung



Bereich für sicheres Kontaktieren

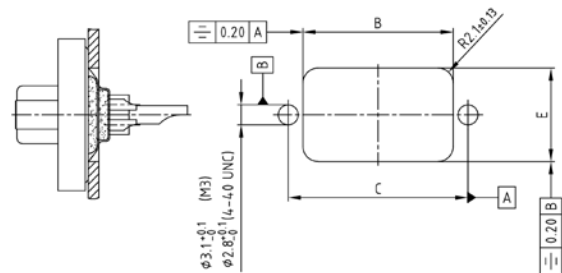
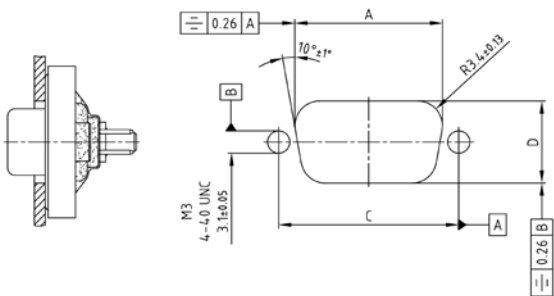
Fangbereich



Montageausschnitt

Hinterwandmontage

Vorderwandmontage



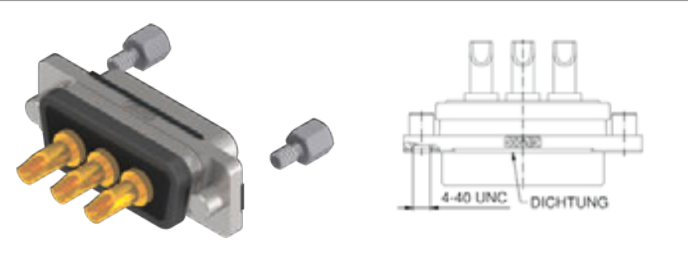
Gehäusegröße	A ± 0,1	B ± 0,1	C ± 0,1	D ± 0,1	E ± 0,1
1	20,50	20,90	25,00	11,40	13,00
2	28,80	29,20	33,30	11,40	13,00
3	42,50	42,90	47,04	11,40	13,00
4	59,10	59,40	63,50	11,40	13,00
5	56,30	57,00	61,10	14,10	15,80

Technische Änderungen vorbehalten.

**IP67 COMBINATION D-SUB STECKVERBINDER
CONEC SlimCon mit Hochstromkontakten 20 A**

Lötkelch gerade
Gedrehte Kontakte, AWG 12-14

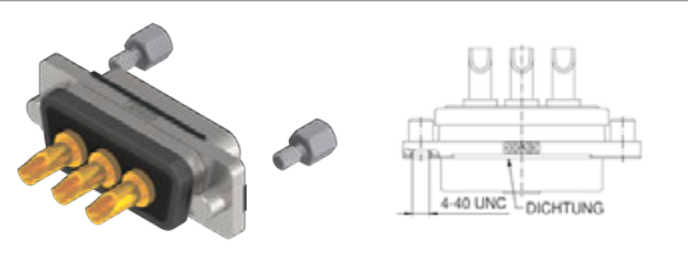
Innengewinde 4-40 UNC



Polzahl	Strombelastbarkeit Hochstromkontakte [A]	Betriebsspannung [V]	Gütestufe	Art.-Nr. Buchsenkontakt	Art.-Nr. Stiftkontakt
3W3	20	250	3	15-007953	15-008083
5W5				15-007963	15-008093

Gehäuse: Einteiliges Gehäuse Zink Druckguss vernickelt
Gütestufe 3 (A) = 50 Steckzyklen
Edelstahl Sechskantbolzen sind lose beigefügt
Auf Anfrage:
• Gütestufe 1 (C) = 500 Steckzyklen

Innengewinde 4-40 UNC, codierte Version

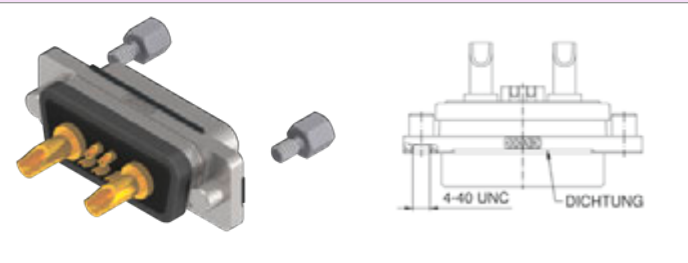


2W2C	20	250	3	15-007933	
3W3C				15-007943	15-008073

**IP67 COMBINATION D-SUB STECKVERBINDER
CONEC SlimCon mit Signal- & Hochstromkontakten 20 A**

Lötkelch gerade
Gedrehte Kontakte, AWG 20 und AWG 12-14

Innengewinde 4-40 UNC



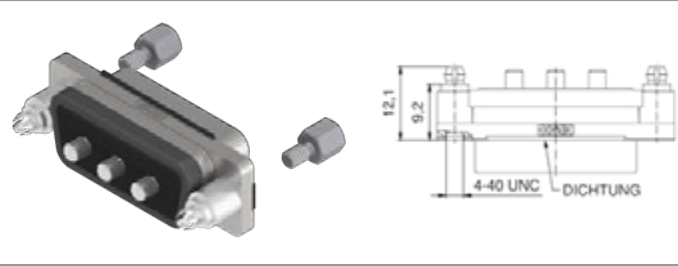
Polzahl	Strombelastbarkeit Signalkontakte [A]	Strombelastbarkeit Hochstromkontakte [A]	Betriebsspannung [V]	Gütestufe	Art.-Nr. Buchsenkontakt	Art.-Nr. Stiftkontakt
7W2	75 (UI) / 5 (CSA VDE)	20	250	3	15-007973	15-008103

Gehäuse: Einteiliges Gehäuse Zink Druckguss vernickelt
Gütestufe 3 (A) = 50 Steckzyklen
Edelstahl Sechskantbolzen sind lose beigefügt
Auf Anfrage:
• Gütestufe 1 (C) = 500 Steckzyklen

**IP67 COMBINATION D-SUB STECKVERBINDER
CONEC SlimCon mit Hochstromkontakten 20 A**

Lötstift gerade
Gedrehte Kontakte

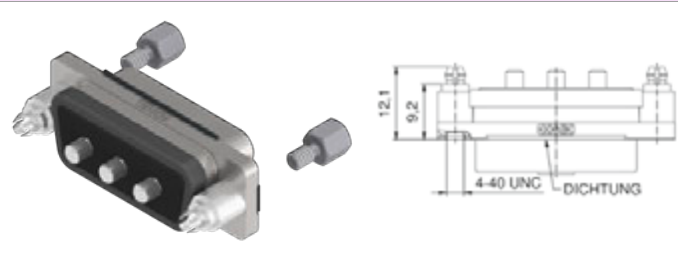
Abstandsbolzen-Clip für 1,6 mm PCB, Bolzen 4-40 UNC



Polzahl	Strombelastbarkeit Hochstromkontakte [A]	Betriebsspannung [V]	Gütestufe	Art.-Nr. Buchsenkontakt	Art.-Nr. Stiftkontakt
3W3	20	250	3	15-007083	15-007213
5W5				15-007093	15-007223

Gehäuse: Einteiliges Gehäuse Zink Druckguss vernickelt
Gütestufe 3 (A) = 50 Steckzyklen
Edelstahl Sechskantbolzen sind lose beigefügt
Auf Anfrage:
• Gütestufe 1 (C) = 500 Steckzyklen

Abstandsbolzen-Clip für 1,6 mm PCB, Bolzen 4-40 UNC, codierte Version

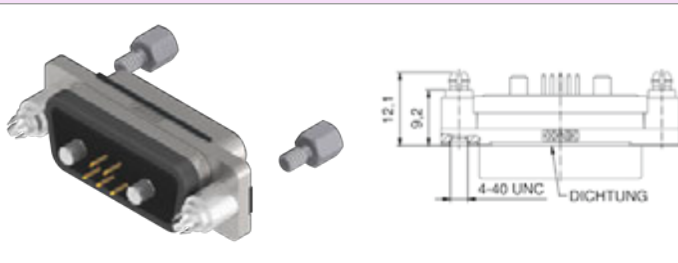


2W2C	20	250	3	15-007063	
3W3C				15-007073	15-007203

**IP67 COMBINATION D-SUB STECKVERBINDER
CONEC SlimCon mit Signal- & Hochstromkontakten 20 A**

Lötstift gerade
Gedrehte Kontakte

Abstandsbolzen-Clip für 1,6 mm PCB, Bolzen 4-40 UNC



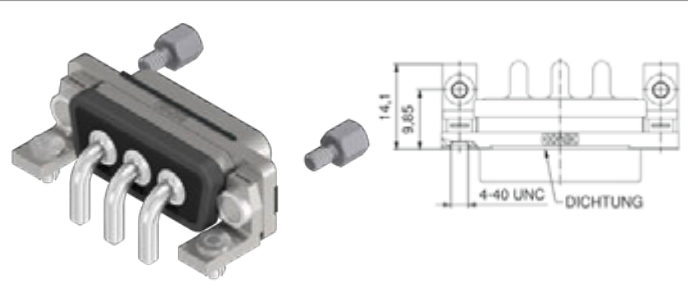
Polzahl	Strombelastbarkeit Signalkontakte [A]	Strombelastbarkeit Hochstromkontakte [A]	Betriebsspannung [V]	Gütestufe	Art.-Nr. Buchsenkontakt	Art.-Nr. Stiftkontakt
7W2	75 (UL) / 5 (CSA VDE)	20	250	3	15-007103	15-007233

Gehäuse: Einteiliges Gehäuse Zink Druckguss vernickelt
Gütestufe 3 (A) = 50 Steckzyklen
Edelstahl Sechskantbolzen sind lose beigefügt
Auf Anfrage:
• Gütestufe 1 (C) = 500 Steckzyklen

**IP67 COMBINATION D-SUB STECKVERBINDER
CONEC SlimCon mit Hochstromkontakten 20 A**

Lötstift gewinkelt
Gedrehte Kontakte, Metallwinkel

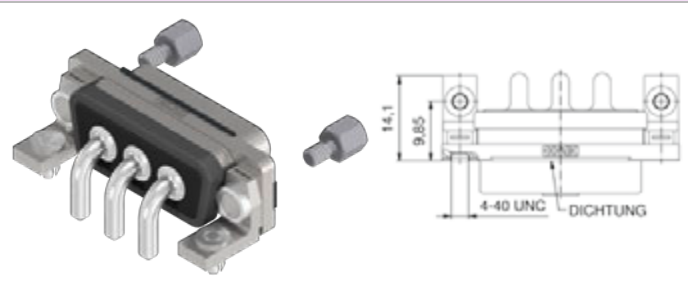
Befestigungswinkel, Clip 4-40 UNC



Polzahl	Strombelastbarkeit Hochstromkontakte [A]	Betriebsspannung [V]	Gütestufe	Art.-Nr. Buchsenkontakt	Art.-Nr. Stiftkontakt
3W3	20	250	3	15-007353	15-007483
5W5				15-007363	15-007493

Gehäuse: Einteiliges Gehäuse Zink Druckguss vernickelt
Gütestufe 3 (A) = 50 Steckzyklen
Edelstahl Sechskantbolzen sind lose beigefügt
Auf Anfrage:
• Gütestufe 1 (C) = 500 Steckzyklen

Befestigungswinkel, Clip 4-40 UNC, codierte Version

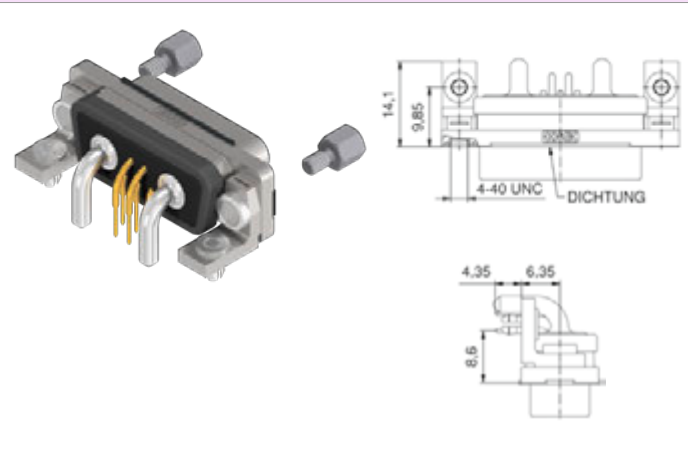


2W2C	20	250	3	15-007333	
3W3C				15-007343	15-007483

**IP67 COMBINATION D-SUB STECKVERBINDER
CONEC SlimCon mit Signal- & Hochstromkontakten 20 A**

Lötstift gewinkelt, 8,6 mm
Gedrehte Kontakte, Metallwinkel

Befestigungswinkel, Clip 4-40 UNC



Polzahl	Strombelastbarkeit Signalkontakte [A]	Strombelastbarkeit Hochstromkontakte [A]	Betriebsspannung [V]	Gütestufe	Art.-Nr. Buchsenkontakt	Art.-Nr. Stiftkontakt
7W2	7,5 (UJ) / 5 (CSA VDE)	20	250	3	15-007373	15-007503

Gehäuse: Einteiliges Gehäuse Zink Druckguss vernickelt
Gütestufe 3 (A) = 50 Steckzyklen
Edelstahl Sechskantbolzen sind lose beigefügt
Auf Anfrage:
• Gütestufe 1 (C) = 500 Steckzyklen

IP67 COMBINATION D-SUB STECKVERBINDER
Solid Body mit Signal- & Hochstromkontakten 20 A

Lötkelch gerade
Gedrehte Kontakte, AWG 20 und AWG 12-14

Innengewinde 4-40 UNC

Polzahl	Strombelastbarkeit Signalkontakte [A]	Strombelastbarkeit Hochstromkontakte [A]	Betriebsspannung [V]	Gütestufe	Art.-Nr. Buchsenkontakt	Art.-Nr. Stiftkontakt
5W1	75 (UII) / 5 (CSA VDE)	20	250	3	15-005063	15-005193
7W2					15-001103	15-004643
11W1					15-005073	15-005203
9W4					15-005083	15-005213
13W3					15-004563	15-004553
17W2					15-004453	15-004543
21W1					15-005093	15-005223
13W6					15-005103	15-005233
17W5					15-005113	15-005243
21WA4					15-005123	15-005253
25W3					15-005133	15-005263
27W2					15-005143	15-005273
24W7					15-005153	15-005283
36W4					15-005163	15-005293
43W2					15-005173	15-005303
47W1					15-005183	15-005313

Gehäuse: Einteiliges Gehäuse Zink Druckguss vernickelt
Gütestufe 3 (A) = 50 Steckzyklen
Edelstahl Sechskantbolzen sind lose beigefügt
Auf Anfrage:
• Gütestufe 1 (C) = 500 Steckzyklen

Lötstift gerade
Gedrehte Kontakte

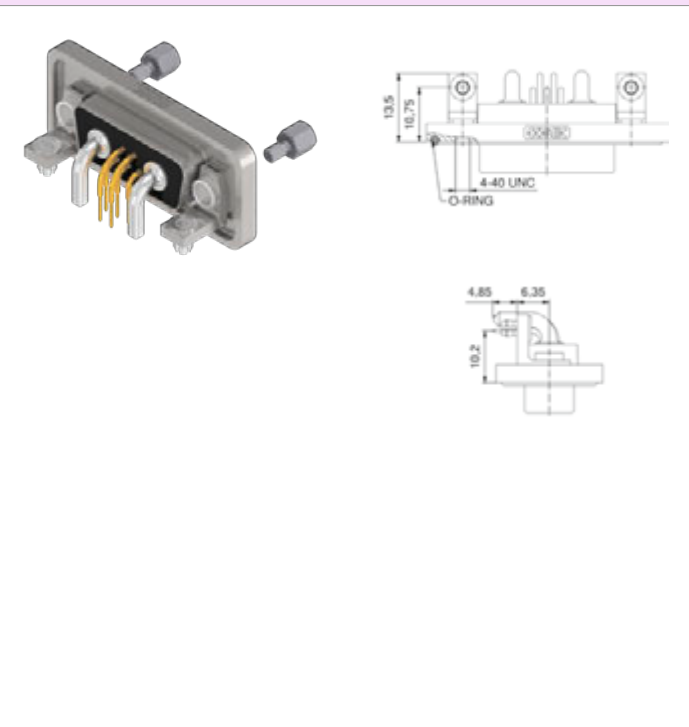
Abstandsbolzen-Clip für 1,6 mm PCB, Bolzen 4-40 UNC

Polzahl	Strombelastbarkeit Signalkontakte [A]	Strombelastbarkeit Hochstromkontakte [A]	Betriebsspannung [V]	Gütestufe	Art.-Nr. Buchsenkontakt	Art.-Nr. Stiftkontakt
5W1	75 (UII) / 5 (CSA VDE)	20	250	3	15-005323	15-005473
7W2					15-001823	15-001863
11W1					15-005333	15-005483
9W4					15-005343	15-005493
13W3					15-005353	15-005503
17W2					15-005363	15-005513
21W1					15-005373	15-005523
13W6					15-005383	15-005533
17W5					15-005393	15-005543
21WA4					15-005403	15-005553
25W3					15-005413	15-005563
27W2					15-005423	15-005573
24W7					15-005433	15-005583
36W4					15-005443	15-005593
43W2					15-005453	15-005603
47W1					15-005463	15-005613

IP67 COMBINATION D-SUB STECKVERBINDER
Solid Body mit Signal- & Hochstromkontakten 20 A

Lötstift gewinkelt, 10,2 mm
Gedrehte Kontakte, Metallwinkel

Befestigungswinkel, Clip 4-40 UNC



Polzahl	Strombelastbarkeit Signalkontakte [A]	Strombelastbarkeit Hochstromkontakte [A]	Betriebsspannung [V]	Gütestufe	Art.-Nr. Buchsenkontakt	Art.-Nr. Stiftkontakt
5W1	75 (UL) / 5 (CSA VDE)	20	250	3	15-005623	15-005763
7W2					15-001463	15-001503
11W1					15-005633	15-005773
9W4					15-005643	15-005783
13W3					15-005653	15-005793
17W2					15-005663	15-002323
21W1					15-005673	15-005803
13W6					15-005683	15-005813
17W5					15-005693	15-005823
21WA4					15-005703	15-005833
25W3					15-005713	15-002333
27W2					15-005723	15-005843
24W7					15-005733	15-005853
36W4					15-005743	15-002293
43W2					15-004593	15-005863
47W1					15-005753	15-005873

Gehäuse: Einteiliges Gehäuse Zink Druckguss vernickelt
Gütestufe 3 (A) = 50 Steckzyklen
Edelstahl Sechskantbolzen sind lose beigefügt
Auf Anfrage:
• Gütestufe 1 (C) = 500 Steckzyklen

IP67 COMBINATION D-SUB STECKVERBINDER
Solid Body mit Hochstromkontakten 20 A

Lötkelch gerade
Gedrehte Kontakte, AWG 12-14

Innengewinde 4-40 UNC



Polzahl	Strombelastbarkeit Hochstromkontakte [A]	Betriebsspannung [V]	Gütestufe	Art.-Nr. Buchsenkontakt	Art.-Nr. Stiftkontakt
3W3	20	250	3	15-001083	15-001123
5W5				15-001093	15-001133
8W8				15-001613	15-001653

Gehäuse: Einteiliges Gehäuse Zink Druckguss vernickelt
Gütestufe 3 (A) = 50 Steckzyklen
Edelstahl Sechskantbolzen sind lose beigefügt
Auf Anfrage:
• Gütestufe 1 (C) = 500 Steckzyklen

Innengewinde 4-40 UNC, codierte Version


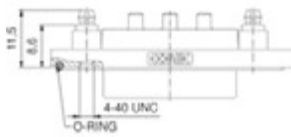


Polzahl	Strombelastbarkeit Hochstromkontakte [A]	Betriebsspannung [V]	Gütestufe	Art.-Nr. Buchsenkontakt	Art.-Nr. Stiftkontakt
2W2C	20	250	3	15-001063	
3W3C				15-001073	15-001113


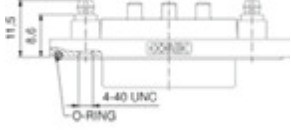
IP67 COMBINATION D-SUB STECKVERBINDER
Solid Body mit Hochstromkontakten 20 A

Lötstift gerade
 Gedrehte Kontakte

Abstandsbolzen-Clip für 1,6 mm PCB, Bolzen 4-40 UNC

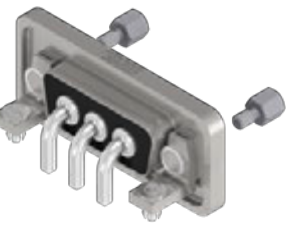
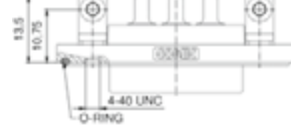
Abstandsbolzen-Clip für 1,6 mm PCB, Bolzen 4-40 UNC		Polzahl	Strombelastbarkeit Hochstromkontakte [A]	Betriebsspannung [V]	Gütestufe	Art.-Nr. Buchsenkontakt	Art.-Nr. Stiftkontakt
 	3W3	20	250	3	15-001803	15-001843	
	5W5				15-001813	15-001853	
	8W8				15-002023		

Abstandsbolzen-Clip für 1,6 mm PCB, Bolzen 4-40 UNC

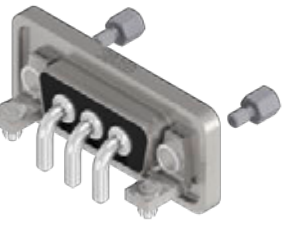
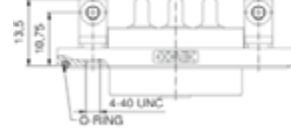
 	8W8	20	250	3	15-001783	15-001833
	3W3C				15-001793	15-005883

Lötstift gewinkelt
 Gedrehte Kontakte, Metallwinkel

Befestigungswinkel, Clip 4-40 UNC

Befestigungswinkel, Clip 4-40 UNC		Polzahl	Strombelastbarkeit Hochstromkontakte [A]	Betriebsspannung [V]	Gütestufe	Art.-Nr. Buchsenkontakt	Art.-Nr. Stiftkontakt
 	3W3	20	250	3	15-001443	15-001483	
	5W5				15-001453	15-001493	
	8W8				15-001963	15-001993	

Befestigungswinkel, Clip 4-40 UNC


 	2W2C	20	250	3	15-001423	
	3W3C				15-001433	15-001473

Gehäuse: Einteiliges Gehäuse Zink Druckguss vernickelt
 Gütestufe 3 (A) = 50 Steckzyklen
 Edelstahl Sechskantbolzen sind lose beigefügt
 Auf Anfrage:
 • Gütestufe 1 (C) = 500 Steckzyklen

IP67 COMBINATION D-SUB STECKVERBINDER
Solid Body mit Signal- & Hochstromkontakten 20 A

Lötkelch gerade
Gedrehte Kontakte, AWG 22 und AWG 12-14


Innengewinde 4-40 UNC

		Polzahl	Strombelastbarkeit Signalkontakte [A]	Strombelastbarkeit Hochstromkontakte [A]	Betriebsspannung [V]	Gütestufe	Art.-Nr. Buchsenkontakt	Art.-Nr. Stiftkontakt
15W4	3 (UL, VDE) / 2,5 (CSA)	20	60	3	15-005893	15-005923		
19W1					15-005903	15-005933		
45W2					15-005913	15-005943		

Gehäuse: Einteiliges Gehäuse Zink Druckguss vernickelt
Gütestufe 3 (A) = 50 Steckzyklen
Edelstahl Sechskantbolzen sind lose beigefügt
Auf Anfrage:
• Gütestufe 1 (C) = 500 Steckzyklen

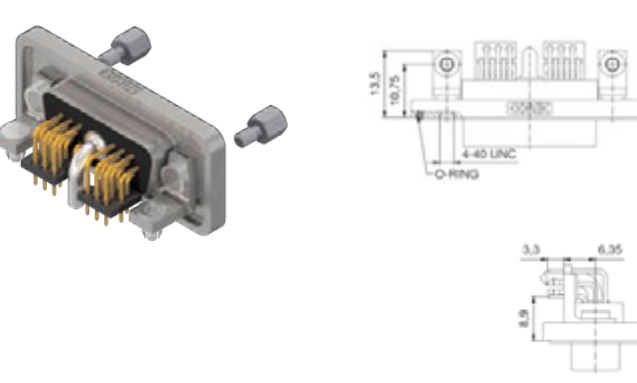
Lötstift gerade
Gedrehte Kontakte

Abstandsbolzen-Clip für 1,6 mm PCB, Bolzen 4-40 UNC

		Polzahl	Strombelastbarkeit Signalkontakte [A]	Strombelastbarkeit Hochstromkontakte [A]	Betriebsspannung [V]	Gütestufe	Art.-Nr. Buchsenkontakt	Art.-Nr. Stiftkontakt
15W4	3 (UL, VDE) / 2,5 (CSA)	20	60	3	15-005953	15-005983		
19W1					15-005963	15-005993		
45W2					15-005973	15-006003		

Lötstift gewinkelt
Gedrehte Kontakte, Metallwinkel

Befestigungswinkel, Clip 4-40 UNC

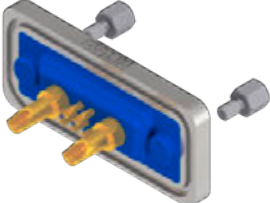
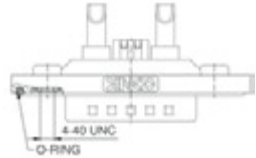
		Polzahl	Strombelastbarkeit Signalkontakte [A]	Strombelastbarkeit Hochstromkontakte [A]	Betriebsspannung [V]	Gütestufe	Art.-Nr. Buchsenkontakt	Art.-Nr. Stiftkontakt
15W4	3 (UL, VDE) / 2,5 (CSA)	20	60	3	15-006013	15-006043		
19W1					15-006023	15-006053		
45W2					15-006033	15-006063		

IP67 COMBINATION D-SUB STECKVERBINDER Mit Signalkontakten & Hochstromkontakten 10 A

Lötkelch
Gedrehte Kontakte, AWG 20

Innengewinde 4-40 UNC

Polzahl	Strombelastbarkeit Signalkontakte [A]	Strombelastbarkeit Hochstromkontakte [A]	Betriebsspannung [V]	UL-File	Gütestufe	Art.-Nr. Buchsenkontakt	Art.-Nr. Stiftkontakt
						Art.-Nr. Buchsenkontakt	Art.-Nr. Stiftkontakt
5W1	75 (UI) / 5 (CSA VDE)	10	250	E202784	3	6005W1SAM61 B30X	6005W1PAM61 B30X
7W2						6007W2SAM61 B30X	6007W2PAM61 B30X
11W1						6011W1SAM61 B30X	6011W1PAM61 B30X
9W4						6009W4SAM61 B30X	6009W4PAM61 B30X
13W3						6013W3SAM61 B30X	6013W3PAM61 B30X
17W2						6017W2SAM61 B30X	6017W2PAM61 B30X
21W1						6021W1SAM61 B30X	6021W1PAM61 B30X
13W6						6013W6SAM61 B30X	6013W6PAM61 B30X
17W5						6017W5SAM61 B30X	6017W5PAM61 B30X
21WA4						621WA4SAM61 B30X	621WA4PAM61 B30X
25W3						6025W3SAM61 B30X	6025W3PAM61 B30X
27W2						6027W2SAM61 B30X	6027W2PAM61 B30X
24W7						6024W7SAM61 B30X	6024W7PAM61 B30X
36W4						6036W4SAM61 B30X	6036W4PAM61 B30X
43W2						6043W2SAM61 B30X	6043W2PAM61 B30X
47W1						6047W1SAM61 B30X	6047W1PAM61 B30X

Gehäuse: Messing verzinkt
Druckgussrahmen vernickelt
Gütestufe 3 (A) = 50 Steckzyklen
Edelstahl Sechskantbolzen sind lose beigefügt
Auf Anfrage:
• Gehäuse Edelstahl
• Gütestufe 1 (C) = 500 Steckzyklen
• M3 Gewinde

Um die Steckverbinder mit anderen Hochstromkontakten auszustatten, wählen Sie bitte den entsprechenden Code

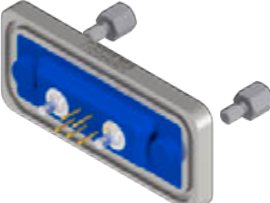
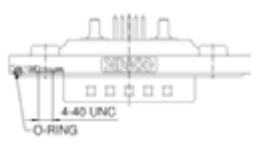
Code	AWG	Strombelastbarkeit
61	16-20	10 A
62	12-14	20 A

IP67 COMBINATION D-SUB STECKVERBINDER Mit Signalkontakten & Hochstromkontakten 20 A

Lötstift gerade
Gedrehte Kontakte

Innengewinde 4-40 UNC

Polzahl	Strombelastbarkeit Signalkontakte [A]	Strombelastbarkeit Hochstromkontakte [A]	Betriebsspannung [V]	UL-File	Gütestufe	Art.-Nr. Buchsenkontakt	Art.-Nr. Stiftkontakt
						Art.-Nr. Buchsenkontakt	Art.-Nr. Stiftkontakt
5W1	75 (UI) / 5 (CSA VDE)	20	250	E202784	3	6005W1SAR68B30X	6005W1PAR68B30X
7W2						6007W2SAR68B30X	6007W2PAR68B30X
11W1						6011W1SAR68B30X	6011W1PAR68B30X
9W4						6009W4SAR68B30X	6009W4PAR68B30X
13W3						6013W3SAR68B30X	6013W3PAR68B30X
17W2						6017W2SAR68B30X	6017W2PAR68B30X
21W1						6021W1SAR68B30X	6021W1PAR68B30X
13W6						6013W6SAR68B30X	6013W6PAR68B30X
17W5						6017W5SAR68B30X	6017W5PAR68B30X
21WA4						621WA4SAR68B30X	621WA4PAR68B30X
25W3						6025W3SAR68B30X	6025W3PAR68B30X
27W2						6027W2SAR68B30X	6027W2PAR68B30X
24W7						6024W7SAR68B30X	6024W7PAR68B30X
36W4						6036W4SAR68B30X	6036W4PAR68B30X
43W2						6043W2SAR68B30X	6043W2PAR68B30X
47W1						6047W1SAR68B30X	6047W1PAR68B30X

Gehäuse: Messing verzinkt
Druckgussrahmen vernickelt
Gütestufe 3 (A) = 50 Steckzyklen
Edelstahl Sechskantbolzen sind lose beigefügt
Auf Anfrage:
• Gehäuse Edelstahl
• Gütestufe 1 (C) = 500 Steckzyklen
• M3 Gewinde

Um die Steckverbinder mit anderen Hochstromkontakten auszustatten, wählen Sie bitte den entsprechenden Code

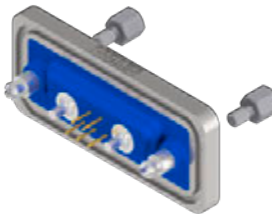
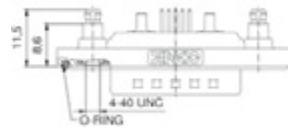
Code	Strombelastbarkeit	Durchmesser Lötpin
68	20 A	1,95
69	20 A	2,60
70	20 A	2,85
71	30 A	3,18
72	40 A	3,75

IP67 COMBINATION D-SUB STECKVERBINDER Mit Signalkontakten & Hochstromkontakten 20 A

Lötstift gerade
Gedrehte Kontakte, Abstandsbolzen-Clip

Abstandsbolzen-Clip für 1,6 mm PCB, Bolzen 4-40 UNC

Polzahl	Strombelastbarkeit Signalkontakte [A]	Strombelastbarkeit Hochstromkontakte [A]	Betriebsspannung [V]	UL-File	Gütestufe	Art.-Nr. Buchsenkontakt	Art.-Nr. Stiftkontakt
						Art.-Nr. Buchsenkontakt	Art.-Nr. Stiftkontakt
5W1	75 (UL) / 5 (CSA VDE)	20	250	E202784	3	6005W1SAR68E20X	6005W1PAR68E20X
7W2						6007W2SAR68E20X	6007W2PAR68E20X
11W1						6011W1SAR68E20X	6011W1PAR68E20X
9W4						6009W4SAR68E20X	6009W4PAR68E20X
13W3						6013W3SAR68E20X	6013W3PAR68E20X
17W2						6017W2SAR68E20X	6017W2PAR68E20X
21W1						6021W1SAR68E20X	6021W1PAR68E20X
13W6						6013W6SAR68E20X	6013W6PAR68E20X
17W5						6017W5SAR68E20X	6017W5PAR68E20X
21WA4						621WA4SAR68E20X	621WA4PAR68E20X
25W3						6025W3SAR68E20X	6025W3PAR68E20X
27W2						6027W2SAR68E20X	6027W2PAR68E20X
24W7						6024W7SAR68E20X	6024W7PAR68E20X
36W4						6036W4SAR68E20X	6036W4PAR68E20X
43W2						6043W2SAR68E20X	6043W2PAR68E20X
47W1						6047W1SAR68E20X	6047W1PAR68E20X

Um die Steckverbinder mit anderen Hochstromkontakten auszustatten, wählen Sie bitte den entsprechenden Code

Code	Strombelastbarkeit	Durchmesser Lötpin
68	20 A	1,95
69	20 A	2,60
70	20 A	2,85
71	30 A	3,18
72	40 A	3,75

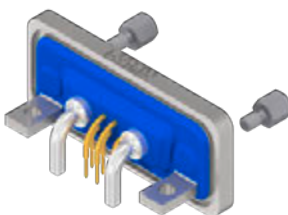
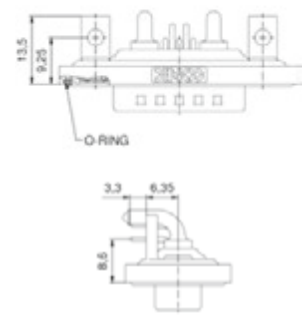
Gehäuse: Messing verzinkt
Druckgussrahmen vernickelt
Gütestufe 3 (A) = 50 Steckzyklen
Edelstahl Sechskantbolzen sind lose beigefügt
Auf Anfrage:
• Gehäuse Edelstahl
• Gütestufe 1 (C) = 500 Steckzyklen
• M3 Gewinde

IP67 COMBINATION D-SUB STECKVERBINDER Mit Signalkontakten & Hochstromkontakten 15 A

Lötstift gewinkelt, 8,6 mm
Gedrehte Kontakte, Metallwinkel

Innengewinde 4-40 UNC

Polzahl	Strombelastbarkeit Signalkontakte [A]	Strombelastbarkeit Hochstromkontakte [A]	Betriebsspannung [V]	UL-File	Gütestufe	Art.-Nr. Buchsenkontakt	Art.-Nr. Stiftkontakt
						Art.-Nr. Buchsenkontakt	Art.-Nr. Stiftkontakt
5W1	75 (UL) / 5 (CSA VDE)	15	250	E202784	3	6005W1SAT59S20X	6005W1PAT59S20X
7W2						6007W2SAT59S20X	6007W2PAT59S20X
11W1						6011W1SAT59S20X	6011W1PAT59S20X
9W4						6009W4SAT59S20X	6009W4PAT59S20X
13W3						6013W3SAT59S20X	6013W3PAT59S20X
17W2						6017W2SAT59S20X	6017W2PAT59S20X
21W1						6021W1SAT59S20X	6021W1PAT59S20X
13W6						6013W6SAT59S20X	6013W6PAT59S20X
17W5						6017W5SAT59S20X	6017W5PAT59S20X
21WA4						621WA4SAT59S20X	621WA4PAT59S20X
25W3						6025W3SAT59S20X	6025W3PAT59S20X
27W2						6027W2SAT59S20X	6027W2PAT59S20X
24W7						6024W7SAT81S20X	6024W7PAT81S20X
36W4						6036W4SAT81S20X	6036W4PAT81S20X
43W2						6043W2SAT81S20X	6043W2PAT81S20X
47W1						6047W1SAT81S20X	6047W1PAT81S20X

Um die Steckverbinder mit anderen Hochstromkontakten auszustatten, wählen Sie bitte den entsprechenden Code

Code	Gehäusegröße	Strombelastbarkeit	Durchmesser Lötpin
59	1-4	15 A	1,90
73	1-4	20 A	2,85
74	1-4	30 A	3,20
75	1-4	40 A	3,75
81	5	20 A	2,85
82	5	30 A	3,20
85	5	30 A	3,20
77	5	40 A	3,75

Gehäuse: Messing verzinkt
Druckgussrahmen vernickelt
Gütestufe 3 (A) = 50 Steckzyklen
Edelstahl Sechskantbolzen sind lose beigefügt
Auf Anfrage:
• Gehäuse Edelstahl
• Gütestufe 1 (C) = 500 Steckzyklen
• M3 Gewinde

IP67 COMBINATION D-SUB STECKVERBINDER Mit Signalkontakten & Hochstromkontakten 15 A

Lötstift gewinkelt, 8,6 mm
Gedrehte Kontakte, Metallwinkel mit Clip

Clip für 1,6 mm PCB, Innengewinde 4-40 UNC

Polzahl	Strombelastbarkeit Signalkontakte [A]	Strombelastbarkeit Hochstromkontakte [A]	Betriebsspannung [V]	UL-File	Gütestufe	Art.-Nr. Buchsenkontakt	Art.-Nr. Stiftkontakt
						Art.-Nr. Buchsenkontakt	Art.-Nr. Stiftkontakt
5W1	75 (UL) / 5 (CSA VDE)	15	250	E202784	3	6005W1SAT59S40X	6005W1PAT59S40X
7W2					3	6007W2SAT59S40X	6007W2PAT59S40X
11W1					3	6011W1SAT59S40X	6011W1PAT59S40X
9W4					3	6009W4SAT59S40X	6009W4PAT59S40X
13W3					3	6013W3SAT59S40X	6013W3PAT59S40X
17W2					3	6017W2SAT59S40X	6017W2PAT59S40X
21W1					3	6021W1SAT59S40X	6021W1PAT59S40X
13W6					3	6013W6SAT59S40X	6013W6PAT59S40X
17W5					3	6017W5SAT59S40X	6017W5PAT59S40X
21WA4					3	621WA4SAT59S40X	621WA4PAT59S40X
25W3					3	6025W3SAT59S40X	6025W3PAT59S40X
27W2					3	6027W2SAT59S40X	6027W2PAT59S40X
24W7					3	6024W7SAT81S40X	6024W7PAT81S40X
36W4					3	6036W4SAT81S40X	6036W4PAT81S40X
43W2					3	6043W2SAT81S40X	6043W2PAT81S40X
47W1					3	6047W1SAT81S40X	6047W1PAT81S40X

Um die Steckverbinder mit anderen Hochstromkontakten auszustatten, wählen Sie bitte den entsprechenden Code			
Code	Gehäusegröße	Strombelastbarkeit	Durchmesser Lötpin
59	1-4	15 A	1,90
73	1-4	20 A	2,85
74	1-4	30 A	3,20
75	1-4	40 A	3,75
81	5	20 A	2,85
82	5	30 A	3,20
85	5	30 A	3,20
77	5	40 A	3,75

Lötstift gewinkelt, 10,6 mm
Gedrehte Kontakte, Metallwinkel

Innengewinde 4-40 UNC

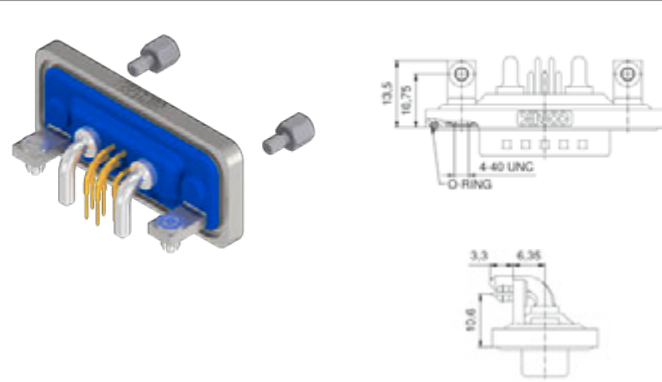
Polzahl	Strombelastbarkeit Signalkontakte [A]	Strombelastbarkeit Hochstromkontakte [A]	Betriebsspannung [V]	UL-File	Gütestufe	Art.-Nr. Buchsenkontakt	Art.-Nr. Stiftkontakt
						Art.-Nr. Buchsenkontakt	Art.-Nr. Stiftkontakt
5W1	75 (UL) / 5 (CSA VDE)	15	250	E202784	3	6005W1SAU59R20X	6005W1PAU59R20X
7W2					3	6007W2SAU59R20X	6007W2PAU59R20X
11W1					3	6011W1SAU59R20X	6011W1PAU59R20X
9W4					3	6009W4SAU59R20X	6009W4PAU59R20X
13W3					3	6013W3SAU59R20X	6013W3PAU59R20X
17W2					3	6017W2SAU59R20X	6017W2PAU59R20X
21W1					3	6021W1SAU59R20X	6021W1PAU59R20X
13W6					3	6013W6SAU59R20X	6013W6PAU59R20X
17W5					3	6017W5SAU59R20X	6017W5PAU59R20X
21WA4					3	621WA4SAU59R20X	621WA4PAU59R20X
25W3					3	6025W3SAU59R20X	6025W3PAU59R20X
27W2					3	6027W2SAU59R20X	6027W2PAU59R20X
24W7					3	6024W7SAU81R20X	6024W7PAU81R20X
36W4					3	6036W4SAU81R20X	6036W4PAU81R20X
43W2					3	6043W2SAU81R20X	6043W2PAU81R20X
47W1					3	6047W1SAU81R20X	6047W1PAU81R20X

Um die Steckverbinder mit anderen Hochstromkontakten auszustatten, wählen Sie bitte den entsprechenden Code			
Code	Gehäusegröße	Strombelastbarkeit	Durchmesser Lötpin
59	1-4	15 A	1,90
73	1-4	20 A	2,85
74	1-4	30 A	3,20
75	1-4	40 A	3,75
81	5	20 A	2,85
82	5	30 A	3,20
85	5	30 A	3,20
77	5	40 A	3,75

IP67 COMBINATION D-SUB STECKVERBINDER Mit Signalkontakten & Hochstromkontakten 15 A

Lötstift gewinkelt, 10,6 mm
Gedrehte Kontakte, Metallwinkel mit Clip

Clip für 1,6 mm PCB, Innengewinde 4-40 UNC



Um die Steckverbinder mit anderen Hochstromkontakten auszustatten, wählen Sie bitte den entsprechenden Code

Code	Gehäusegröße	Strombelastbarkeit	Durchmesser Lötpin
59	1-4	15 A	1,90
73	1-4	20 A	2,85
74	1-4	30 A	3,20
75	1-4	40 A	3,75
81	5	20 A	2,85
82	5	30 A	3,20
85	5	30 A	3,20
77	5	40 A	3,75

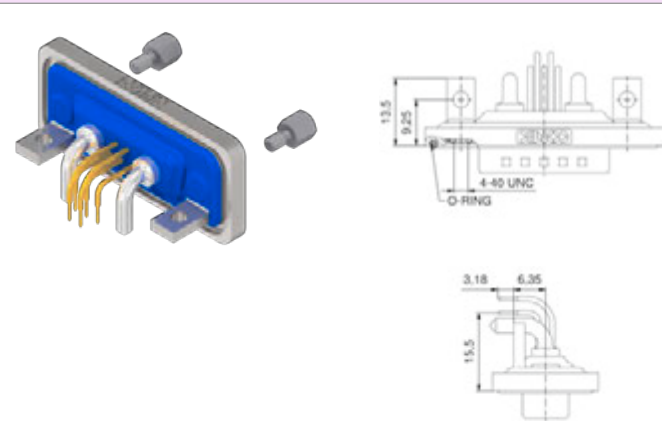
Polzahl	Strombelastbarkeit Signalkontakte [A]	Strombelastbarkeit Hochstromkontakte [A]	Betriebsspannung [V]	UL-File	Gütestufe	Art.-Nr. Buchsenkontakt	Art.-Nr. Stiftkontakt
5W1	75 (UL) / 5 (CSA VDE)	15	250	E202784	Gütestufe 3 (A) = 50 Steckzyklen Gütestufe 1 (C) = 500 Steckzyklen Auf Anfrage: • Gehäuse Edelstahl • Gehäusegröße 5 auf Anfrage	6005W1SAU59R40X	6005W1PAU59R40X
7W2						6007W2SAU59R40X	6007W2PAU59R40X
11W1						6011W1SAU59R40X	6011W1PAU59R40X
9W4						6009W4SAU59R40X	6009W4PAU59R40X
13W3						6013W3SAU59R40X	6013W3PAU59R40X
17W2						6017W2SAU59R40X	6017W2PAU59R40X
21W1						6021W1SAU59R40X	6021W1PAU59R40X
13W6						6013W6SAU59R40X	6013W6PAU59R40X
17W5						6017W5SAU59R40X	6017W5PAU59R40X
21WA4						621WA4SAU59R40X	621WA4PAU59R40X
25W3						6025W3SAU59R40X	6025W3PAU59R40X
27W2						6027W2SAU59R40X	6027W2PAU59R40X
24W7						6024W7SAU81R40X	6024W7PAU81R40X
36W4						6036W4SAU81R40X	6036W4PAU81R40X
43W2						6043W2SAU81R40X	6043W2PAU81R40X
47W1						6047W1SAU81R40X	6047W1PAU81R40X

Gehäuse: Messing verzinkt
Druckgussrahmen vernickelt
Gütestufe 3 (A) = 50 Steckzyklen
Edelstahl Sechskantbolzen sind lose beigefügt
Auf Anfrage:
• Gehäuse Edelstahl
• Gütestufe 1 (C) = 500 Steckzyklen
• M3 Gewinde

IP67 COMBINATION D-SUB STECKVERBINDER Mit Signalkontakten & Hochstromkontakten 15 A

Lötstift gewinkelt, 15,5 mm
Gedrehte Kontakte, Metallwinkel

Innengewinde 4-40 UNC



Um die Steckverbinder mit anderen Hochstromkontakten auszustatten, wählen Sie bitte den entsprechenden Code

Code	Gehäusegröße	Strombelastbarkeit	Durchmesser Lötpin
59	1-4	15 A	1,90
73	1-4	20 A	2,85
74	1-4	30 A	3,20
75	1-4	40 A	3,75
81	5	20 A	2,85
82	5	30 A	3,20
85	5	30 A	3,20
77	5	40 A	3,75

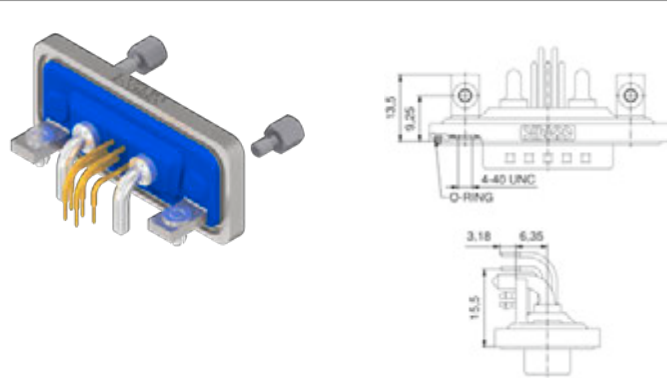
Polzahl	Strombelastbarkeit Signalkontakte [A]	Strombelastbarkeit Hochstromkontakte [A]	Betriebsspannung [V]	UL-File	Gütestufe	Art.-Nr. Buchsenkontakt	Art.-Nr. Stiftkontakt
5W1	75 (UL) / 5 (CSA VDE)	15	250	E202784	Gütestufe 3 (A) = 50 Steckzyklen Gütestufe 1 (C) = 500 Steckzyklen Auf Anfrage: • Gehäuse Edelstahl • Gehäusegröße 5 auf Anfrage	6005W1SAZ59S20X	6005W1PAZ59S20X
7W2						6007W2SAZ59S20X	6007W2PAZ59S20X
11W1						6011W1SAZ59S20X	6011W1PAZ59S20X
9W4						6009W4SAZ59S20X	6009W4PAZ59S20X
13W3						6013W3SAZ59S20X	6013W3PAZ59S20X
17W2						6017W2SAZ59S20X	6017W2PAZ59S20X
21W1						6021W1SAZ59S20X	6021W1PAZ59S20X
13W6						6013W6SAZ59S20X	6013W6PAZ59S20X
17W5						6017W5SAZ59S20X	6017W5PAZ59S20X
21WA4						621WA4SAZ59S20X	621WA4PAZ59S20X
25W3						6025W3SAZ59S20X	6025W3PAZ59S20X
27W2						6027W2SAZ59S20X	6027W2PAZ59S20X

Gehäuse: Messing verzinkt
Druckgussrahmen vernickelt
Gütestufe 3 (A) = 50 Steckzyklen
Edelstahl Sechskantbolzen sind lose beigefügt
Auf Anfrage:
• Gehäuse Edelstahl
• Gütestufe 1 (C) = 500 Steckzyklen
• M3 Gewinde
• Gehäusegröße 5 auf Anfrage

IP67 COMBINATION D-SUB STECKVERBINDER Mit Signalkontakten & Hochstromkontakten 15 A

Lötstift gewinkelt, 15,5 mm
Gedrehte Kontakte, Metallwinkel mit Clip

Clip für 1,6 mm PCB, Innengewinde 4-40 UNC



Um die Steckverbinder mit anderen Hochstromkontakten auszustatten, wählen Sie bitte den entsprechenden Code

Code	Gehäusegröße	Strombelastbarkeit	Durchmesser Lötpin
59	1-4	15 A	1,90
73	1-4	20 A	2,85
74	1-4	30 A	3,20
75	1-4	40 A	3,75
81	5	20 A	2,85
82	5	30 A	3,20
85	5	30 A	3,20
77	5	40 A	3,75

Polzahl	Strombelastbarkeit Signalkontakte [A]	Strombelastbarkeit Hochstromkontakte [A]	Betriebsspannung [V]	UL-File	Gütestufe	Art.-Nr. Buchsenkontakt	Art.-Nr. Stiftkontakt
5W1	75 (UL) / 5 (CSA VDE)	15	250	E202784	3	6005W1SAZ59S40X	6005W1PAZ59S40X
7W2						6007W2SAZ59S40X	6007W2PAZ59S40X
11W1						6011W1SAZ59S40X	6011W1PAZ59S40X
9W4						6009W4SAZ59S40X	6009W4PAZ59S40X
13W3						6013W3SAZ59S40X	6013W3PAZ59S40X
17W2						6017W2SAZ59S40X	6017W2PAZ59S40X
21W1						6021W1SAZ59S40X	6021W1PAZ59S40X
13W6						6013W6SAZ59S40X	6013W6PAZ59S40X
17W5						6017W5SAZ59S40X	6017W5PAZ59S40X
21WA4						621WA4SAZ59S40X	621WA4PAZ59S40X
25W3						6025W3SAZ59S40X	6025W3PAZ59S40X
27W2						6027W2SAZ59S40X	6027W2PAZ59S40X

Gehäuse: Messing verzinkt
Druckgussrahmen vernickelt
Gütestufe 3 (A) = 50 Steckzyklen
Edelstahl Sechskantbolzen sind lose beigefügt
Auf Anfrage:
• Gehäuse Edelstahl
• Gütestufe 1 (C) = 500 Steckzyklen
• M3 Gewinde
• Gehäusegröße 5 auf Anfrage

IP67 COMBINATION D-SUB STECKVERBINDER Mit Hochstromkontakten 10 A

Lötkelch gerade
Gedrehte Kontakte

Innengewinde 4-40 UNC



Um die Steckverbinder mit anderen Hochstromkontakten auszustatten, wählen Sie bitte den entsprechenden Code

Code	AWG	Strombelastbarkeit
61	16-20	10 A
62	12-14	20 A

Polzahl	Strombelastbarkeit Hochstromkontakte [A]	Betriebsspannung [V]	UL-File	Gütestufe	Art.-Nr. Buchsenkontakt	Art.-Nr. Stiftkontakt
3W3	10	250	E202784	3	6003W3SXX61B30X	6003W3PXX61B30X
5W5					6005W5SXX61B30X	6005W5PXX61B30X
8W8					6008W8SXX61B30X	6008W8PXX61B30X

Gehäuse: Messing verzinkt
Druckgussrahmen vernickelt
Gütestufe 3 (A) = 50 Steckzyklen
Edelstahl Sechskantbolzen sind lose beigefügt
Auf Anfrage:
• Gehäuse Edelstahl
• Gütestufe 1 (C) = 500 Steckzyklen
• M3 Gewinde

Innengewinde 4-40 UNC, codierte Version



Um die Steckverbinder mit anderen Hochstromkontakten auszustatten, wählen Sie bitte den entsprechenden Code

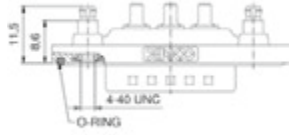
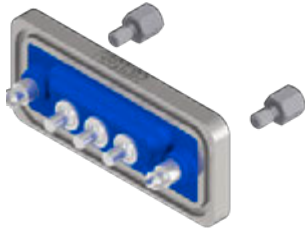
Code	AWG	Strombelastbarkeit
61	16-20	10 A
62	12-14	20 A

Polzahl	Strombelastbarkeit Hochstromkontakte [A]	Betriebsspannung [V]	UL-File	Gütestufe	Art.-Nr. Buchsenkontakt	Art.-Nr. Stiftkontakt
2W2C	10	250	E202784	3	602W2CSXX61B30X	602W2CPXX61B30X
3W3C					603W3CSXX61B30X	603W3CPXX61B30X

IP67 COMBINATION D-SUB STECKVERBINDER Mit Hochstromkontakten 10 A

Lötstift gerade
Gedrehte Kontakte

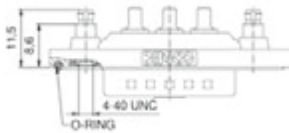
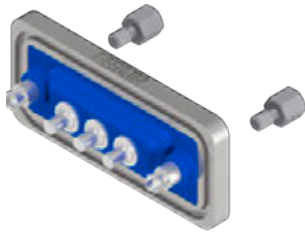
Abstandsbolzen-Clip für 1,6 mm PCB, Bolzen 4-40 UNC



Um die Steckverbinder mit anderen Hochstromkontakten auszustatten, wählen Sie bitte den entsprechenden Code

Code	Strombelastbarkeit	Durchmesser Lötpin
68	20 A	1,95
69	20 A	2,60
70	20 A	2,85
71	30 A	3,18
72	40 A	3,75

Abstandsbolzen-Clip für 1,6 mm PCB, Bolzen 4-40 UNC, codierte Version



Um die Steckverbinder mit anderen Hochstromkontakten auszustatten, wählen Sie bitte den entsprechenden Code

Code	Strombelastbarkeit	Durchmesser Lötpin
68	20 A	1,95
69	20 A	2,60
70	20 A	2,85
71	30 A	3,18
72	40 A	3,75

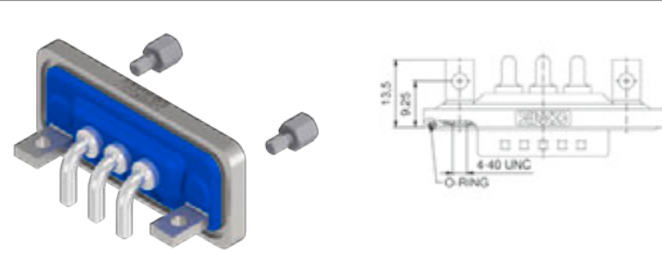
Gehäuse: Messing verzinkt
Druckgussrahmen vernickelt
Gütestufe 3 (A) = 50 Steckzyklen
Edelstahl Sechskantbolzen sind lose beigefügt
Auf Anfrage:
• Gehäuse Edelstahl
• Gütestufe 1 (C) = 500 Steckzyklen
• M3 Gewinde

Polzahl	Strombelastbarkeit Hochstromkontakte [A]	Betriebsspannung [V]	UL-File	Gütestufe	Art.-Nr. Buchsenkontakt	Art.-Nr. Stiftkontakt
3W3		250	E202784	3	6003W3SXX68E20X	6003W3PXX68E20X
5W5	20	250			6005W5SXX68E20X	6005W5PXX68E20X
8W8		250			6008W8SXX68E20X	6008W8PXX68E20X
2W2C		250	E202784	3	602W2CSXX68E20X	602W2CPXX68E20X
3W3C	20	250			603W3CSXX68E20X	603W3CPXX68E20X

IP67 COMBINATION D-SUB STECKVERBINDER Mit Hochstromkontakten 15 A

Lötstift gewinkelt
Gedrehte Kontakte, Metallwinkel

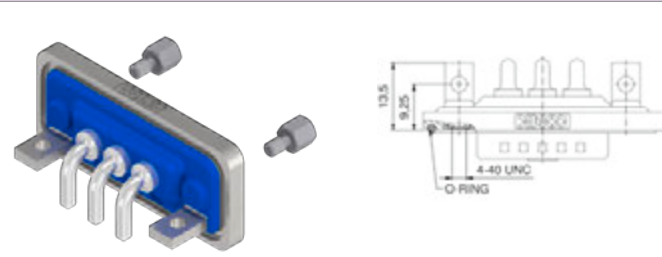
Innengewinde 4-40 UNC



Um die Steckverbinder mit anderen Hochstromkontakten auszustatten, wählen Sie bitte den entsprechenden Code

Code	Gehäusegröße	Strombelastbarkeit	Durchmesser Lötpin
59	1-4	15 A	1,90
73	1-4	20 A	2,85
74	1-4	30 A	3,20
75	1-4	40 A	3,75

Innengewinde 4-40 UNC, codierte Version

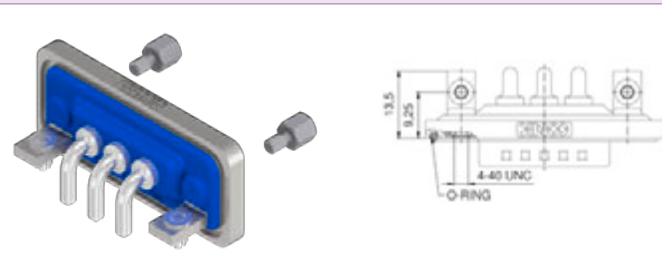


Um die Steckverbinder mit anderen Hochstromkontakten auszustatten, wählen Sie bitte den entsprechenden Code

Code	Gehäusegröße	Strombelastbarkeit	Durchmesser Lötpin
59	1-4	15 A	1,90
73	1-4	20 A	2,85
74	1-4	30 A	3,20
75	1-4	40 A	3,75

Lötstift gewinkelt
Gedrehte Kontakte, Metallwinkel mit Clip

Clip für 1,6 mm PCB, Innengewinde 4-40 UNC



Um die Steckverbinder mit anderen Hochstromkontakten auszustatten, wählen Sie bitte den entsprechenden Code

Code	Gehäusegröße	Strombelastbarkeit	Durchmesser Lötpin
59	1-4	15 A	1,90
73	1-4	20 A	2,85
74	1-4	30 A	3,20
75	1-4	40 A	3,75

Polzahl	Strombelastbarkeit Hochstromkontakte [A]	Betriebsspannung [V]	UL-File	Gütestufe
3W3	250	250	E202784	3
5W5	15	250		
8W8	250	250		

Gehäuse: Messing verzinkt
Druckgussrahmen vernickelt
Gütestufe 3 (A) = 50 Steckzyklen
Edelstahl Sechskantbolzen sind lose beigefügt
Auf Anfrage:
• Gehäuse Edelstahl
• Gütestufe 1 (C) = 500 Steckzyklen
• M3 Gewinde

Art.-Nr. Buchsenkontakt Art.-Nr. Stiftkontakt

6003W3SXX59S20X 6003W3PXX59S20X

6005W5SXX59S20X 6005W5PXX59S20X

6008W8SXX59S20X 6008W8PXX59S20X

602W2CSXX59S20X 602W2CPXX59S20X

603W3CSXX59S20X 603W3CPXX59S20X

6003W3SXX59S40X 6003W3PXX59S40X

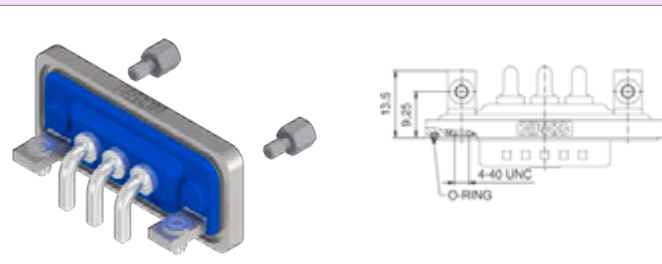
6005W5SXX59S40X 6005W5PXX59S40X

6008W8SXX59S40X 6008W8PXX59S40X

**IP67 COMBINATION D-SUB STECKVERBINDER
Mit Hochstromkontakten 15 A**

**Lötstift gewinkelt
Gedrehte Kontakte, Metallwinkel mit Clip**

Clip für 1,6 mm PCB, Innengewinde 4-40 UNC, codierte Version



Um die Steckverbinder mit anderen Hochstromkontakten auszustatten, wählen Sie bitte den entsprechenden Code

Code	Gehäusegröße	Strombelastbarkeit	Durchmesser Lötpin
59	1-4	15 A	1,90
73	1-4	20 A	2,85
74	1-4	30 A	3,20
75	1-4	40 A	3,75

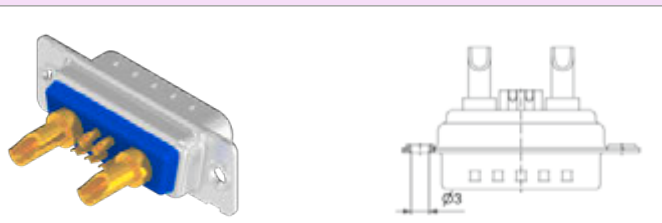
Polzahl	Strombelastbarkeit Hochstromkontakte [A]	Betriebsspannung [V]	UL-File	Gütestufe	Art.-Nr. Buchsenkontakt	Art.-Nr. Stiftkontakt
2W2C	15	250	E202784	3	602W2CSXX59S40X	602W2CPXX59S40X
3W3C		250			603W3CSXX59S40X	603W3CPXX59S40X

*Gehäuse: Messing verzinkt
Druckgussrahmen vernickelt
Gütestufe 3 (A) = 50 Steckzyklen
Edelstahl Sechskantbolzen sind lose beigefügt
Auf Anfrage:
• Gehäuse Edelstahl
• Gütestufe 1 (C) = 500 Steckzyklen
• M3 Gewinde*

**IP67 COMBINATION D-SUB STECKVERBINDER
Ohne Dichtrahmen, mit Signal- & Hochstromkontakten 20 A**

**Lötkelch gerade
Gedrehte Kontakte, Ausführung für Haubenmontage**

Durchgangsloch Ø 3 mm



Um die Steckverbinder mit anderen Hochstromkontakten auszustatten, wählen Sie bitte den entsprechenden Code

Code	AWG	Strombelastbarkeit
61	16-20	10 A
62	12-14	20 A

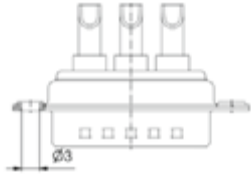
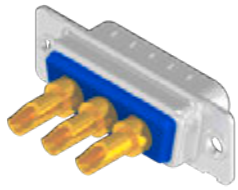
Polzahl	Strombelastbarkeit Signalkontakte [A]	Strombelastbarkeit Hochstromkontakte [A]	Betriebsspannung [V]	UL-File	Gütestufe	Art.-Nr. Buchsenkontakt	Art.-Nr. Stiftkontakt
9W4	75 (UL) / 5 (CSA VDE)	10	250	E202784	3	4005W1SAM61A10X	4005W1PAM61A10X
7W2						4007W2SAM61A10X	4007W2PAM61A10X
17W5						4011W1SAM61A10X	4011W1PAM61A10X
9W4						4009W4SAM61A10X	4009W4PAM61A10X
21W1						4013W3SAM61A10X	4013W3PAM61A10X
24W7						4017W2SAM61A10X	4017W2PAM61A10X
27W2						4021W1SAM61A10X	4021W1PAM61A10X
24W7						4013W6SAM61A10X	4013W6PAM61A10X
25W3						4017W5SAM61A10X	4017W5PAM61A10X
21WA4						421WA4SAM61A10X	421WA4PAM61A10X
43W2						4025W3SAM61A10X	4025W3PAM61A10X
47W1						4027W2SAM61A10X	4027W2PAM61A10X
36W4						4024W7SAM61A10X	4024W7PAM61A10X
21WA4						4036W4SAM61A10X	4036W4PAM61A10X
43W2						4043W2SAM61A10X	4043W2PAM61A10X
47W1						4047W1SAM61A10X	4047W1PAM61A10X

*Gehäuse: Messing verzinkt
Gütestufe 3 (A) = 50 Steckzyklen
Auf Anfrage:
• Gehäuse Edelstahl
• Gütestufe 1 (C) = 500 Steckzyklen*

IP67 COMBINATION D-SUB STECKVERBINDER
Ohne Dichtrahmen, mit Hochstromkontakten 10 A

Lötkelch gerade
Gedrehte Kontakte, Ausführung für Haubenmontage

Durchgangsloch Ø 3 mm



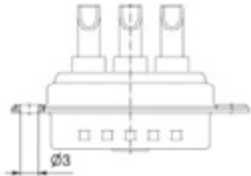
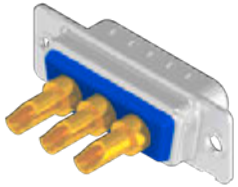
Um die Steckverbinder mit anderen Hochstromkontakten auszustatten, wählen Sie bitte den entsprechenden Code

Code	AWG	Strombelastbarkeit
61	16-20	10 A
62	12-14	20 A

Polzahl	Strombelastbarkeit Hochstromkontakte [A]	Betriebsspannung [V]	UL-File	Gütestufe	Art.-Nr. Buchsenkontakt	Art.-Nr. Stiftkontakt
8W8		250	E202784	3	4003W3SXX61A10X	4003W3PXX61A10X
11W1	10	250			4005W5SXX61A10X	4005W5PXX61A10X
13W3		250			4008W8SXX61A10X	4008W8PXX61A10X

Gehäuse: Messing verzinkt
Gütestufe 3 (A) = 50 Steckzyklen
Auf Anfrage:
• Gehäuse Edelstahl
• Gütestufe 1 (C) = 500 Steckzyklen

Durchgangsloch Ø 3 mm, codierte Version



Um die Steckverbinder mit anderen Hochstromkontakten auszustatten, wählen Sie bitte den entsprechenden Code

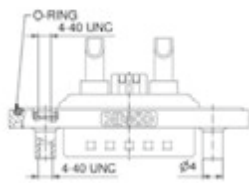
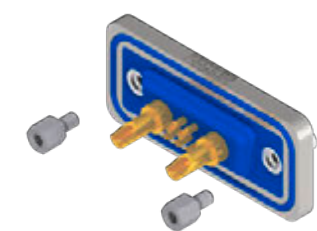
Code	AWG	Strombelastbarkeit
61	16-20	10 A
62	12-14	20 A

Polzahl	Strombelastbarkeit Hochstromkontakte [A]	Betriebsspannung [V]	UL-File	Gütestufe	Art.-Nr. Buchsenkontakt	Art.-Nr. Stiftkontakt
2W2C		250	E202784	3	402W2CSXX61A10X	402W2CPXX61A10X
3W3C	10	250			403W3CSXX61A10X	403W3CPXX61A10X

IP67 COMBINATION D-SUB STECKVERBINDER
Vorderwandmontage, mit Signal- & Hochstromkontakten

Lötkelch gerade
Gedrehte Kontakte

Gewindebolzen 4-40 UNC



Um die Steckverbinder mit anderen Hochstromkontakten auszustatten, wählen Sie bitte den entsprechenden Code

Code	AWG	Strombelastbarkeit
61	16-20	10 A
62	12-14	20 A

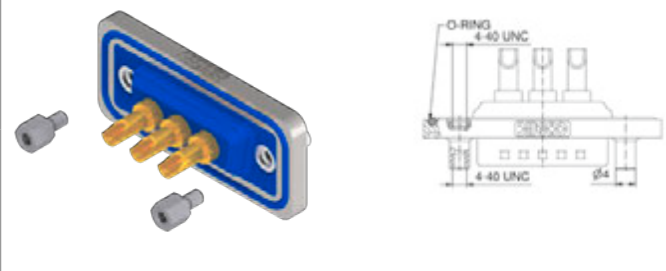
Polzahl	Strombelastbarkeit Signalkontakte [A]	Strombelastbarkeit Hochstromkontakte [A]	Betriebsspannung [V]	UL-File	Gütestufe	Art.-Nr. Buchsenkontakt	Art.-Nr. Stiftkontakt
5W1	75 (UU) / 5 (CSA, VDE)	10	250	E202784	3	6005W1SAM61B50X	6005W1PAM61B50X
7W2						6007W2SAM61B50X	6007W2PAM61B50X
11W1						6011W1SAM61B50X	6011W1PAM61B50X
9W4						6009W4SAM61B50X	6009W4PAM61B50X
13W3						6013W3SAM61B50X	6013W3PAM61B50X
17W2						6017W2SAM61B50X	6017W2PAM61B50X
21W1						6021W1SAM61B50X	6021W1PAM61B50X
13W6						6013W6SAM61B50X	6013W6PAM61B50X
17W5						6017W5SAM61B50X	6017W5PAM61B50X
21WA4						621WA4SAM61B50X	621WA4PAM61B50X
25W3						6025W3SAM61B50X	6025W3PAM61B50X
27W2						6027W2SAM61B50X	6027W2PAM61B50X
24W7						6024W7SAM61B50X	6024W7PAM61B50X
36W4						6036W4SAM61B50X	6036W4PAM61B50X
43W2						6043W2SAM61B50X	6043W2PAM61B50X
47W1						6047W1SAM61B50X	6047W1PAM61B50X

Gehäuse: Messing verzinkt
Druckgussrahmen vernickelt
Gütestufe 3 (A) = 50 Steckzyklen
Edelstahl Sechskantbolzen sind lose beigefügt
Auf Anfrage:
• Gehäuse Edelstahl
• Gütestufe 1 (C) = 500 Steckzyklen
• M3 Gewinde

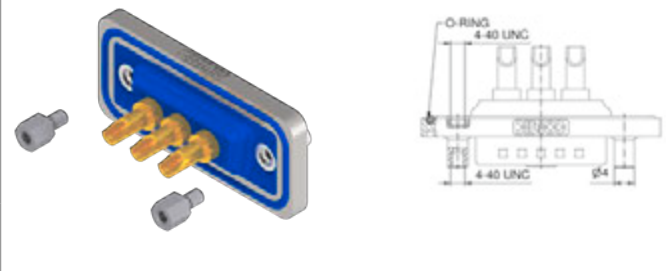
IP67 COMBINATION D-SUB STECKVERBINDER Vorderwandmontage, mit Hochstromkontakten 20 A

Lötkelch gerade
Gedrehte Kontakte

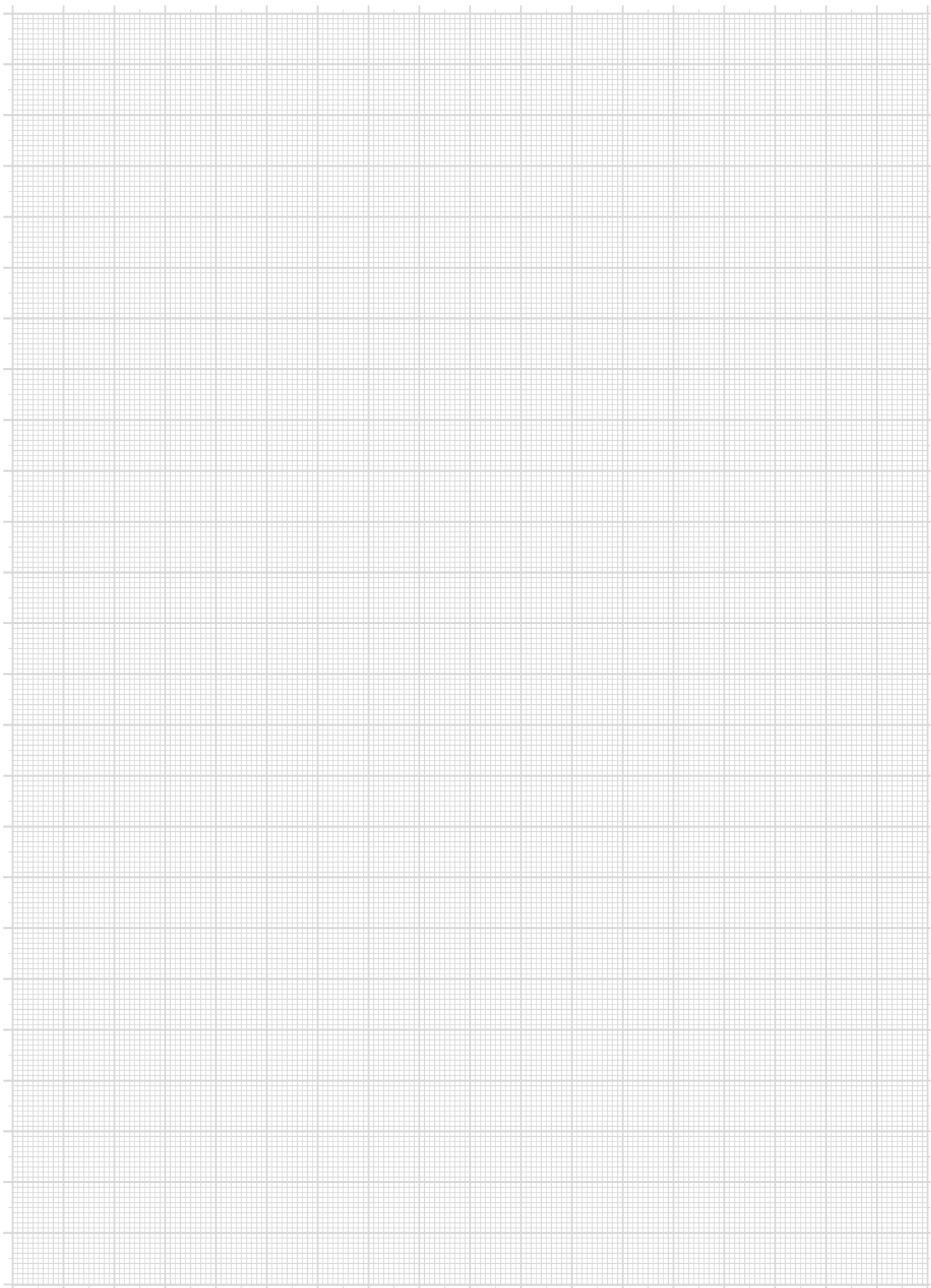
Gewindebolzen 4-40 UNC

		Polzahl	Strombelastbarkeit Hochstromkontakte [A]	Betriebsspannung [V]	UL-File	Gütestufe	Art.-Nr. Buchsenkontakt	Art.-Nr. Stiftkontakt									
<p>Um die Steckverbinder mit anderen Hochstromkontakten auszustatten, wählen Sie bitte den entsprechenden Code</p> <table border="1"> <thead> <tr> <th>Code</th> <th>AWG</th> <th>Strombelastbarkeit</th> </tr> </thead> <tbody> <tr> <td>61</td> <td>16-20</td> <td>10 A</td> </tr> <tr> <td>62</td> <td>12-14</td> <td>20 A</td> </tr> </tbody> </table>		Code	AWG	Strombelastbarkeit	61	16-20	10 A	62	12-14	20 A	3W3		250	E202784	3	6003W3SXX61 B50X	6003W3PXX61 B50X
		Code	AWG	Strombelastbarkeit													
		61	16-20	10 A													
62	12-14	20 A															
5W5	10	250	6005W5SXX61 B50X	6005W5PXX61 B50X													
8W8		250	6008W8SXX61 B50X	6008W8PXX61 B50X													

Gewindebolzen 4-40 UNC, codierte Version

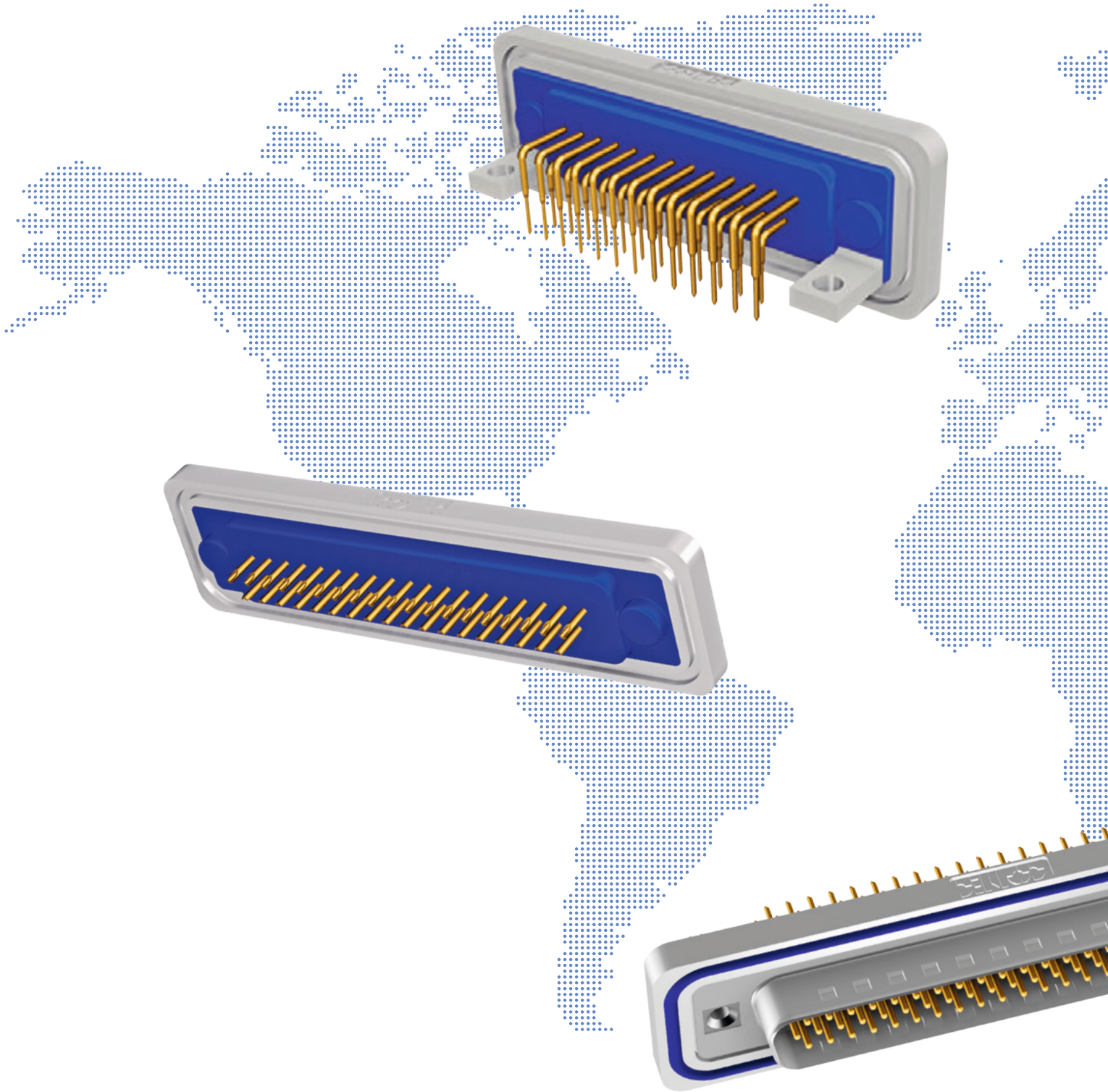
		Polzahl	Strombelastbarkeit Hochstromkontakte [A]	Betriebsspannung [V]	UL-File	Gütestufe	Art.-Nr. Buchsenkontakt	Art.-Nr. Stiftkontakt									
<p>Um die Steckverbinder mit anderen Hochstromkontakten auszustatten, wählen Sie bitte den entsprechenden Code</p> <table border="1"> <thead> <tr> <th>Code</th> <th>AWG</th> <th>Strombelastbarkeit</th> </tr> </thead> <tbody> <tr> <td>61</td> <td>16-20</td> <td>10 A</td> </tr> <tr> <td>62</td> <td>12-14</td> <td>20 A</td> </tr> </tbody> </table>		Code	AWG	Strombelastbarkeit	61	16-20	10 A	62	12-14	20 A	2W2C		250	E202784	3	602W2CSXX61 B50X	602W2CPXX61 B50X
		Code	AWG	Strombelastbarkeit													
		61	16-20	10 A													
62	12-14	20 A															
3W3C	10	250	603W3CSXX61 B50X	603W3CPXX61 B50X													

Gehäuse: Messing verzinkt
Druckgussrahmen vernickelt
Gütestufe 3 (A) = 50 Steckzyklen
Edelstahl Sechskantbolzen sind lose beigefügt
Auf Anfrage:
• Gehäuse Edelstahl
• Gütestufe 1 (C) = 500 Steckzyklen
• M3 Gewinde



SEKTION 8

IP67 FILTER D-SUB STECKVERBINDER





IP67 FILTER D-SUB STECKVERBINDER

Bestellschlüssel

6 S T F 0 9 P A M 0 4 B 3 O X

Warengruppe

- 4* = Gehäuse Messing verzinkt mit Kunststoffrahmen oder ohne Rahmen
- 6 = Gehäuse Messing verzinkt mit Metallrahmen (Standard)
(*auf Anfrage)

Varianten

- STF = D-Subminiatur- Standard gefiltern
- HDF = D-Subminiatur- High Density gefiltert

Polzahl für STF

- 09 = 09-polig
- 15 = 15-polig
- 25 = 25-polig
- 37 = 37-polig
- 50 = 50-polig

Polzahl für HDF

- 15 = 15-polig
- 26 = 26-polig
- 44 = 44-polig
- 62 = 62-polig
- 78 = 78-polig

- P = Stiftleiste (Standard)
(Buchsenleiste auf Anfrage)

Gütestufe

- A = Gütestufe 3 = 50 Steckzyklen
- B = Gütestufe 2 = 200 Steckzyklen
- C = Gütestufe 1 = 500 Steckzyklen

Anschlussart

- M = Handlöt nur für STF verfügbar
- R = Lötstift gerade
- T = Lötstift gewinkelt, 4,80 mm nur für STF verfügbar
- U = Lötstift gewinkelt, 7,00 mm nur für STF verfügbar
- Z = Lötstift gewinkelt, 11,80 mm nur für STF verfügbar
- Y = Lötstift gewinkelt, 5,60 mm nur für HDF verfügbar

Kapazität

- 03 = 370 pF ± 20% Toleranz
- 04 = 830 pF ± 20% Toleranz
- 05* = 1300 pF ± 20% Toleranz * nicht in HDF lieferbar

Montageart

- A1 = genietet für Kabelmontage/Gehäuse ohne Dichtringen
- B3 = Innengewinde 4-40 UNC
- B5 = Gewindebolzen für Vorderwandmontage 4-40 UNC
- E2 = Abstandsbolzen-Clip 4-40 UNC, PCB 1,60 mm
- S2 = Metallwinkel, Innengewinde 4-40 UNC
- S4 = Metallwinkel, Innengewinde 4-40 UNC u. Clip
- R2 = Metallwinkel, Innengewinde 4-40 UNC
- R4 = Metallwinkel, Innengewinde 4-40 UNC u. Clip

- OX = Standard

IP67 FILTER D-SUB STECKVERBINDER

Produktspezifikation

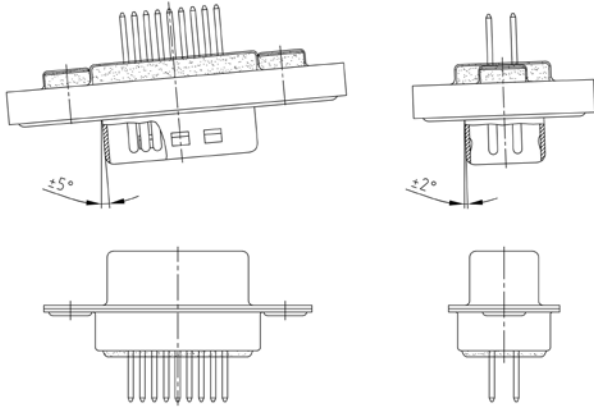
Werkstoffe	IP67 Filter D-SUB Standard 9-, 15-, 25-, 37-, 50-pol.	IP67 Filter D-SUB High Density 15-, 26-, 44-, 62-pol.	IP67 Filter D-SUB SlimCon 9-, 15-, 25-pol.	
Kontakt	Kupferlegierung			
Kontaktoberfläche	Gold über Nickel			
Isolierkörper	PBT GF UL94 V-0			
Gehäuserahmen	Messing verzinkt		Zinkdruckguss vernickelt	
Dichtung	O-Ring Silikon		Flachdichtung Silikon oder EMV	
Technische Daten				
Spannungsfestigkeit (DWV)	424 V DC	300 V DC	424 V DC	
Betriebsspannung	100 V DC* *abhängig von der Isolationskoordination gemäß DIN VDE 0110 / IEC 664-1			
Impulsspannung 10/700 µs	300 V			
Strombelastbarkeit	7,5 A (UL) / 5 A (CSA, VDE)	3 A (UL, VDE) / 2,5 A (CSA)	5 A	
Durchgangswiderstand	max. 10 mΩ vor Beanspruchung ΔR max. 10 mΩ nach Beanspruchung gemäß IEC 60807-2			
Isolationswiderstand	≥ 1 GΩ			
Nennkapazität	370 pF ± 20 % 830 pF ± 20 % 1300 pF ± 20 %	370 pF ± 20 % 830 pF ± 20 % weitere Kapazitätswerte auf Anfrage	370 pF ± 20 % 820 pF ± 20 % 1200 pF ± 20 %	
Betriebstemperatur	-25 °C bis/to +105 °C	-25 °C bis/to +85 °C	-40 °C bis/to +105 °C	
Relative Luftfeuchtigkeit	40 °C / 85% relative Luftfeuchtigkeit			
Steck- und Ziehkräfte	9-pol. ≤ 30 N 15-pol. ≤ 50 N 25-pol. ≤ 83 N 37-pol. ≤ 123 N 50-pol. ≤ 167 N	15-pol. ≤ 50 N 26-pol. ≤ 84 N 44-pol. ≤ 120 N 67-pol. ≤ 170 N	9-pol. ≤ 30 N 15-pol. ≤ 50 N 25-pol. ≤ 83 N	
Gütestufen	A = Gütestufe 3 = 50 Steckzyklen B = Gütestufe 2 = 200 Steckzyklen C = Gütestufe 1 = 500 Steckzyklen			
Empfohlene Lötparameter im Wellenlötverfahren	Vorheizen		Lötparameter	
	max. Temperatur	Zeit (max.)	max. Lötbadtemperatur	max. Benetzungsdauer
IP67 Filter D-SUB Standard	100 °C	30 s	260 °C	5 s
IP67 Filter D-SUB High Density	100 °C	30 s	260 °C	5 s
IP67 Filter D-SUB SlimCon	150 °C	180 s	265 °C	8 s

Technische Änderungen vorbehalten.

IP67 FILTER D-SUB STECKVERBINDER

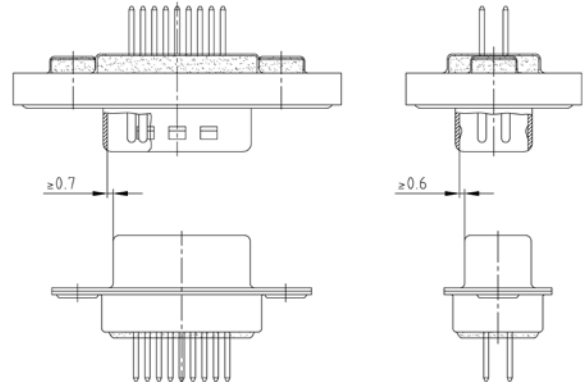
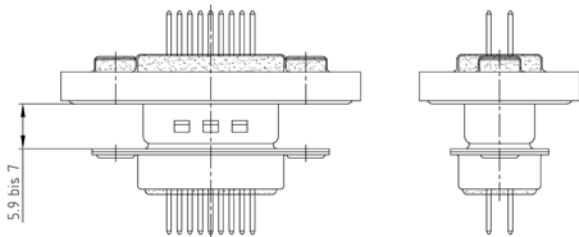
Steckbedingungen

Zulässige Schräglage zur Steckrichtung



Bereich für sicheres Kontaktieren

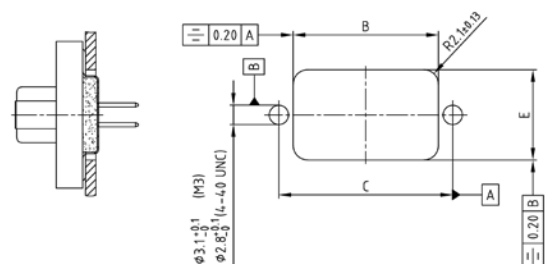
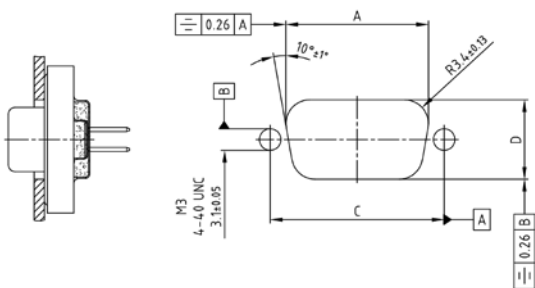
Fangbereich



Montageausschnitt

Hinterwandmontage

Vorderwandmontage



Größe	A ± 0.1	B ± 0.1	C ± 0.1	D ± 0.1	E ± 0.1
9	20.50	20.90	25.00	11.40	13.00
15	28.80	29.20	33.30	11.40	13.00
25	42.50	42.90	47.04	11.40	13.00
37	59.10	59.40	63.50	11.40	13.00
50	56.30	57.00	61.10	14.10	15.80

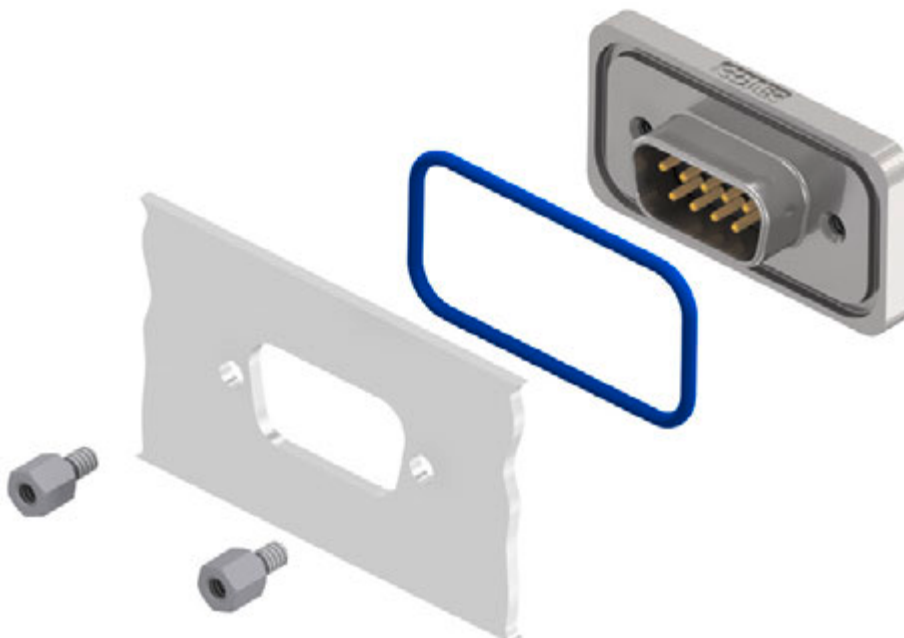
IP67 FILTER D-SUB STECKVERBINDER

Gehäusemontage

Vorderwandmontage



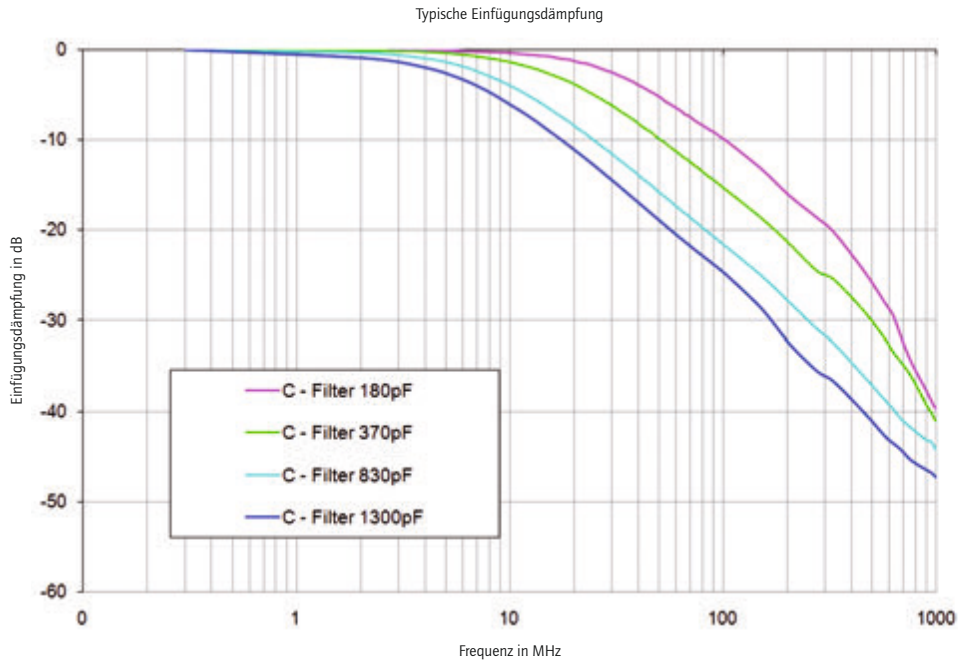
Hinterwandmontage



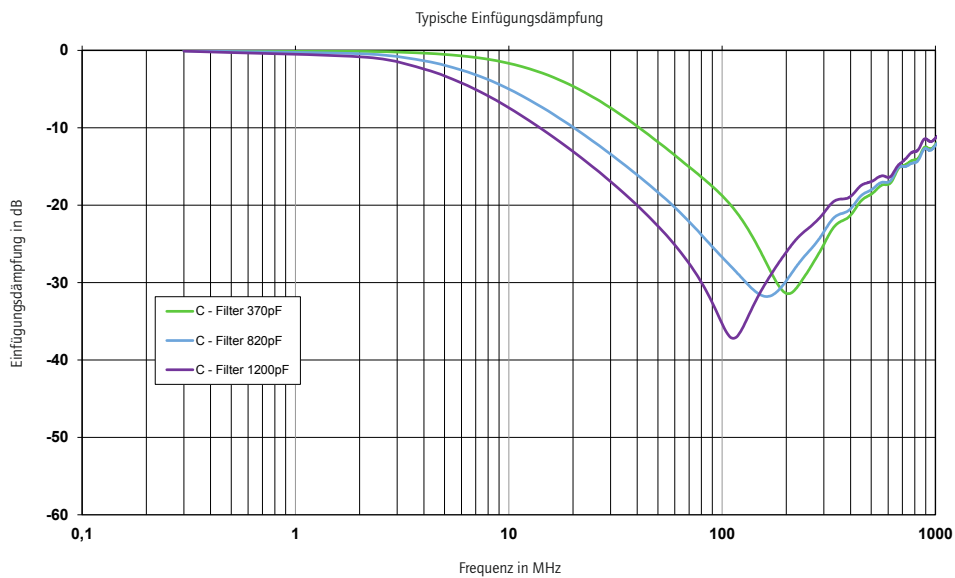
Der hier abgebildete Sechskant Gewindebolzen (4-40 UNC oder M3 Gewinde) wird serienmäßig zu jedem Steckverbinder mit Dichtringen mitgeliefert. Dieser Bolzen ist von seiner Konstruktion so gewählt, dass er Rückwände bis zu einer Dicke von 1,6 mm (Standard)/1,3 mm (CONEC SlimCon) ausgleicht und somit nicht über die Steckhöhe hinausgeht. Material: rostfreier Edelstahl.

Einfügungsdämpfung

C-Filter mit Planar-Filtertechnologie



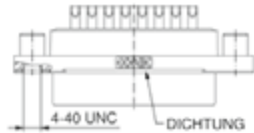
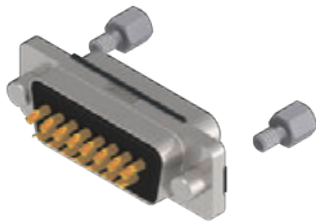
C-Filter mit Chip-Filtertechnologie (CONEC SlimCon)



IP67 FILTER D-SUB STECKVERBINDER
CONEC SlimCon, C-Filter, Standard

Lötkelch
Gedrehte Kontakte, AWG20

Innengewinde UNC 4-40



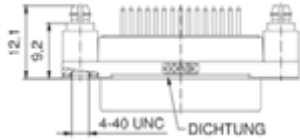
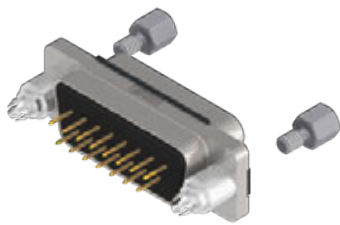
Gehäuse: Einteiliges Gehäuse Zink Druckguss
 vernickelt
 EMV Dichtung oder Silikondichtung
 Gütestufe 3 (A) = 50 Steckzyklen
 Edelstahl Sechskantbolzen sind lose beigefügt
 Auf Anfrage:
 • Gütestufe 1 (C) = 500 Steckzyklen
 • Dichtungen auch einzeln verfügbar

Polzahl	Strombelastbarkeit [A]	Betriebsspannung [V]	Gütestufe	Kapazität [pF]	EMV Dichtung	Silikon Dichtung	Art.-Nr. Buchsenkontakt	Art.-Nr. Stiftkontakt
09	75 (UL) / 5 (CSA VDE)						15-008983	15-008943
15	75 (UL) / 5 (CSA VDE)	100	3	370	✓		15-008993	15-008953
25	75 (UL) / 5 (CSA VDE)						15-009003	15-008963
09	75 (UL) / 5 (CSA VDE)						15-009063	15-009023
15	75 (UL) / 5 (CSA VDE)	100	3	820	✓		15-009073	15-009033
25	75 (UL) / 5 (CSA VDE)						15-009083	15-009043
09	75 (UL) / 5 (CSA VDE)						15-009143	15-009103
15	75 (UL) / 5 (CSA VDE)	100	3	1200	✓		15-009153	15-009113
25	75 (UL) / 5 (CSA VDE)						15-009163	15-009123
09	75 (UL) / 5 (CSA VDE)						15-009463	15-009423
15	75 (UL) / 5 (CSA VDE)	100	3	370		✓	15-009473	15-009433
25	75 (UL) / 5 (CSA VDE)						15-009483	15-009443
09	75 (UL) / 5 (CSA VDE)						15-009543	15-009503
15	75 (UL) / 5 (CSA VDE)	100	3	820		✓	15-009553	15-009513
25	75 (UL) / 5 (CSA VDE)						15-009563	15-009523
09	75 (UL) / 5 (CSA VDE)						15-009623	15-009583
15	75 (UL) / 5 (CSA VDE)	100	3	1200		✓	15-009633	15-009593
25	75 (UL) / 5 (CSA VDE)						15-009643	15-009603

IP67 FILTER D-SUB STECKVERBINDER
CONEC SlimCon, C-Filter, Standard

Lötpin gerade
 Gedrehte Kontakte

Clip für 1,6 mm PCB, Innengewinde 4-40 UNC



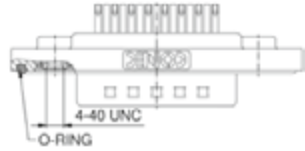
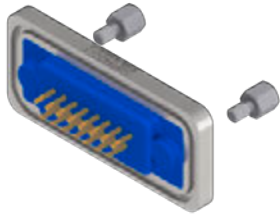
Gehäuse: Einteiliges Gehäuse Zink Druckguss
 vernickelt
 EMV Dichtung oder Silikondichtung
 Gütestufe 3 (A) = 50 Steckzyklen
 Edelstahl Sechskantbolzen sind lose beigefügt
 Auf Anfrage:
 • Gütestufe 1 (C) = 500 Steckzyklen
 • Dichtungen auch einzeln verfügbar

Polzahl	Strombelastbarkeit [A]	Betriebsspannung [V]	Gütestufe	Kapazität [pF]	EMV Dichtung	Silikon Dichtung	Art.-Nr. Buchsenkontakt	Art.-Nr. Stiftkontakt
09	75 (UL) / 5 (CSA VDE)						15-009223	15-009183
15	75 (UL) / 5 (CSA VDE)	100	3	370	✓		15-009233	15-009193
25	75 (UL) / 5 (CSA VDE)						15-009243	15-009203
09	75 (UL) / 5 (CSA VDE)						15-009303	15-009263
15	75 (UL) / 5 (CSA VDE)	100	3	820	✓		15-009313	15-009273
25	75 (UL) / 5 (CSA VDE)						15-009323	15-009283
09	75 (UL) / 5 (CSA VDE)						15-009383	15-009343
15	75 (UL) / 5 (CSA VDE)	100	3	1200	✓		15-009393	15-009353
25	75 (UL) / 5 (CSA VDE)						15-009403	15-009363
09	75 (UL) / 5 (CSA VDE)						15-009703	15-009663
15	75 (UL) / 5 (CSA VDE)	100	3	370		✓	15-009713	15-009673
25	75 (UL) / 5 (CSA VDE)						15-009723	15-009683
09	75 (UL) / 5 (CSA VDE)						15-009783	15-009743
15	75 (UL) / 5 (CSA VDE)	100	3	820		✓	15-009793	15-009753
25	75 (UL) / 5 (CSA VDE)						15-009803	15-009763
09	75 (UL) / 5 (CSA VDE)						15-009863	15-009823
15	75 (UL) / 5 (CSA VDE)	100	3	1200		✓	15-009873	15-009833
25	75 (UL) / 5 (CSA VDE)						15-009883	15-009843

IP67 FILTER D-SUB STECKVERBINDER
Stiftleiste, C-Filter, Standard

Lötkech
Gedrehte Kontakte, AWG 26

Innengewinde 4-40 UNC



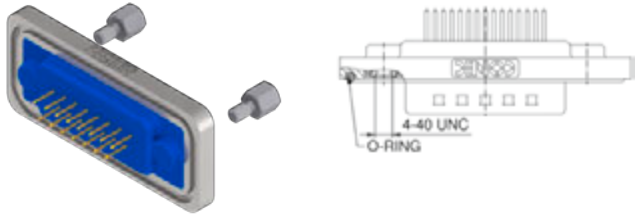
Gehäuse: Messing verzinkt
Druckgussrahmen vernickelt
Gütestufe 3 (A) = 50 Steckzyklen
Auf Anfrage:
• Gütestufe 1 (C) = 500 Steckzyklen
• M3 Gewinde

Polzahl	Strombelastbarkeit [A]	Betriebsspannung [V]	UL-File	Gütestufe	Kapazität [pF]	Art.-Nr.
09	75 (UL) / 5 (CSA VDE)	100	E202784	3	370	6STF09PAM03B30X
15						6STF15PAM03B30X
25						6STF25PAM03B30X
37						6STF37PAM03B30X
50						6STF50PAM03B30X
09	75 (UL) / 5 (CSA VDE)	100	E202784	3	830	6STF09PAM04B30X
15						6STF15PAM04B30X
25						6STF25PAM04B30X
37						6STF37PAM04B30X
50						6STF50PAM04B30X
09	75 (UL) / 5 (CSA VDE)	100	E202784	3	1300	6STF09PAM05B30X
15						6STF15PAM05B30X
25						6STF25PAM05B30X
37						6STF37PAM05B30X
50						6STF50PAM05B30X

IP67 FILTER D-SUB STECKVERBINDER
Stiftleiste, C-Filter, Standard

Lötstift gerade
Gedrehte Kontakte

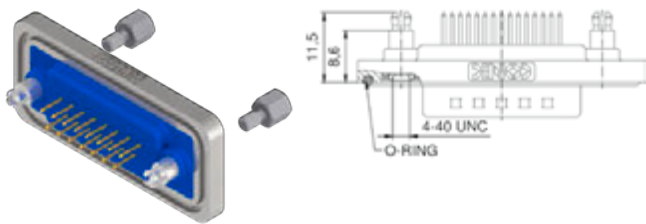
Innengewinde 4-40 UNC



Gehäuse: Messing verzinkt
Druckgussrahmen vernickelt
Gütestufe 3 (A) = 50 Steckzyklen
Auf Anfrage:
• Gütestufe 1 (C) = 500 Steckzyklen
• M3 Gewinde

Polzahl	Strombelastbarkeit [A]	Betriebsspannung [V]	UL-File	Gütestufe	Kapazität [pF]	Art.-Nr.
09	75 (UL) / 5 (CSA VDE)	100	E202784	3	370	6STF09PAR03B30X
15						6STF15PAR03B30X
25						6STF25PAR03B30X
37						6STF37PAR03B30X
50						6STF50PAR03B30X
09	75 (UL) / 5 (CSA VDE)	100	E202784	3	830	6STF09PAR04B30X
15						6STF15PAR04B30X
25						6STF25PAR04B30X
37						6STF37PAR04B30X
50						6STF50PAR04B30X
09	75 (UL) / 5 (CSA VDE)	100	E202784	3	1300	6STF09PAR05B30X
15						6STF15PAR05B30X
25						6STF25PAR05B30X
37						6STF37PAR05B30X
50						6STF50PAR05B30X

Abstandsbolzen-Clip für 1,6 mm PCB, Bolzen 4-40 UNC



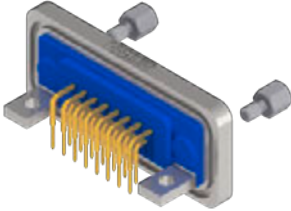
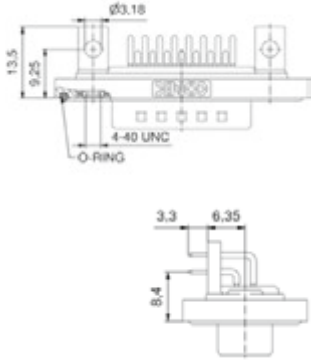
09	75 (UL) / 5 (CSA VDE)	100	E202784	3	370	6STF09PAR03E20X
15						6STF15PAR03E20X
25						6STF25PAR03E20X
37						6STF37PAR03E20X
50						6STF50PAR03E20X
09	75 (UL) / 5 (CSA VDE)	100	E202784	3	830	6STF09PAR04E20X
15						6STF15PAR04E20X
25						6STF25PAR04E20X
37						6STF37PAR04E20X
50						6STF50PAR04E20X
09	75 (UL) / 5 (CSA VDE)	100	E202784	3	1300	6STF09PAR05E20X
15						6STF15PAR05E20X
25						6STF25PAR05E20X
37						6STF37PAR05E20X
50						6STF50PAR05E20X

IP67 FILTER D-SUB STECKVERBINDER
Stiftleiste, C-Filter, Standard

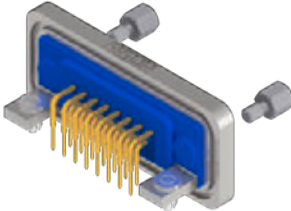
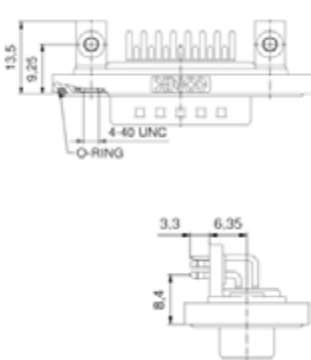
Lötstift gewinkelt, 8,4 mm
Gedrehte Kontakte, Metallwinkel

Innengewinde 4-40 UNC

Gehäuse: Messing verzinkt
Druckgussrahmen vernickelt
Gütestufe 3 (A) = 50 Steckzyklen
Auf Anfrage:
• Gütestufe 1 (C) = 500 Steckzyklen
• M3 Gewinde

		Polzahl	Strombelastbarkeit [A]	Betriebsspannung [V]	UL-File	Gütestufe	Kapazität [pF]	Art.-Nr.
 	09	75 (UII) / 5 (CSA, VDE)	100	E202784	3	370	6STF09PAT03S20X	
	15						6STF15PAT03S20X	
	25						6STF25PAT03S20X	
	37						6STF37PAT03S20X	
	09	75 (UII) / 5 (CSA, VDE)	100	E202784	3	830	6STF09PAT04S20X	
	15						6STF15PAT04S20X	
	25						6STF25PAT04S20X	
	37						6STF37PAT04S20X	
	09	75 (UII) / 5 (CSA, VDE)	100	E202784	3	1300	6STF09PAT05S20X	
	15						6STF15PAT05S20X	
	25						6STF25PAT05S20X	
	37						6STF37PAT05S20X	

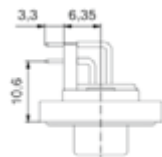
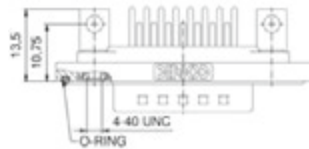
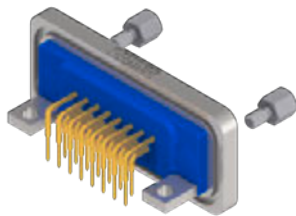
Clip für 1,6 mm PCB, Innengewinde 4-40 UNC

 	09	75 (UII) / 5 (CSA, VDE)	100	E202784	3	370	6STF09PAT03S40X
	15						6STF15PAT03S40X
	25						6STF25PAT03S40X
	37						6STF37PAT03S40X
	09	75 (UII) / 5 (CSA, VDE)	100	E202784	3	830	6STF09PAT04S40X
	15						6STF15PAT04S40X
	25						6STF25PAT04S40X
	37						6STF37PAT04S40X
	09	75 (UII) / 5 (CSA, VDE)	100	E202784	3	1300	6STF09PAT05S40X
	15						6STF15PAT05S40X
	25						6STF25PAT05S40X
	37						6STF37PAT05S40X

IP67 FILTER D-SUB STECKVERBINDER
Stiftleiste, C-Filter, Standard

Lötstift gewinkelt, 10,6 mm
Gedrehte Kontakte, Metallwinkel

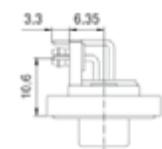
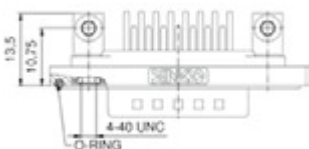
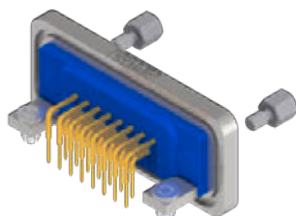
Innengewinde 4-40 UNC



Gehäuse: Messing verzinkt
Druckgussrahmen vernickelt
Gütestufe 3 (A) = 50 Steckzyklen
Auf Anfrage:
• Gütestufe 1 (C) = 500 Steckzyklen
• M3 Gewinde

Polzahl	Strombelastbarkeit [A]	Betriebsspannung [V]	UL-File	Gütestufe	Kapazität [pF]	Art.-Nr.
09	75 (UI) / 5 (CSA VDE)	100	E202784	3	370	6STF09PAU03R20X
15						6STF15PAU03R20X
25						6STF25PAU03R20X
37						6STF37PAU03R20X
50						6STF50PAU03R20X
09	75 (UI) / 5 (CSA VDE)	100	E202784	3	830	6STF09PAU04R20X
15						6STF15PAU04R20X
25						6STF25PAU04R20X
37						6STF37PAU04R20X
50						6STF50PAU04R20X
09	75 (UI) / 5 (CSA VDE)	100	E202784	3	1300	6STF09PAU05R20X
15						6STF15PAU05R20X
25						6STF25PAU05R20X
37						6STF37PAU05R20X
50						6STF50PAU05R20X

Clip für 1,6 mm PCB, Innengewinde 4-40 UNC



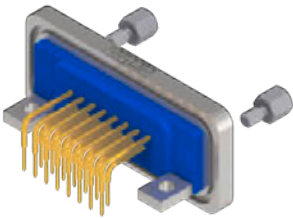
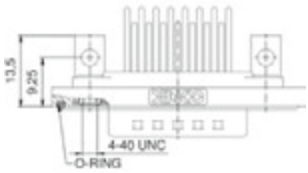
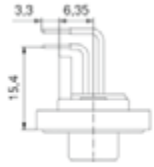
09	75 (UI) / 5 (CSA VDE)	100	E202784	3	370	6STF09PAU03R40X
15						6STF15PAU03R40X
25						6STF25PAU03R40X
37						6STF37PAU03R40X
50						6STF50PAU03R40X
09	75 (UI) / 5 (CSA VDE)	100	E202784	3	830	6STF09PAU04R40X
15						6STF15PAU04R40X
25						6STF25PAU04R40X
37						6STF37PAU04R40X
50						6STF50PAU04R40X
09	75 (UI) / 5 (CSA VDE)	100	E202784	3	1300	6STF09PAU05R40X
15						6STF15PAU05R40X
25						6STF25PAU05R40X
37						6STF37PAU05R40X
50						6STF50PAU05R40X

IP67 FILTER D-SUB STECKVERBINDER
Stiftleiste, C-Filter, Standard

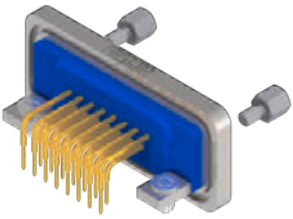
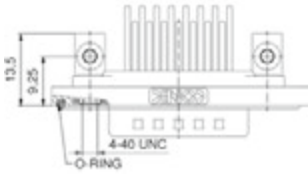
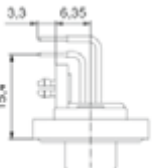
Lötstift gewinkelt, 15,4 mm
Gedrehte Kontakte, Metallwinkel

Innengewinde 4-40 UNC

Gehäuse: Messing verzinkt
Druckgussrahmen vernickelt
Gütestufe 3 (A) = 50 Steckzyklen
Auf Anfrage:
• Gütestufe 1 (C) = 500 Steckzyklen
• M3 Gewinde

Innengewinde 4-40 UNC		Polzahl	Strombelastbarkeit [A]	Betriebsspannung [V]	UL-File	Gütestufe	Kapazität [pF]	Art.-Nr.
  	09	75 (UI) / 5 (CSA, VDE)	100	E202784	3	370	6STF09PAZ03S20X	
	15						6STF15PAZ03S20X	
	25						6STF25PAZ03S20X	
	37						6STF37PAZ03S20X	
	09	75 (UI) / 5 (CSA, VDE)	100	E202784	3	830	6STF09PAZ04S20X	
	15						6STF15PAZ04S20X	
	25						6STF25PAZ04S20X	
	37						6STF37PAZ04S20X	
	09	75 (UI) / 5 (CSA, VDE)	100	E202784	3	1300	6STF09PAZ05S20X	
	15						6STF15PAZ05S20X	
	25						6STF25PAZ05S20X	
	37						6STF37PAZ05S20X	

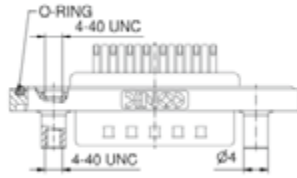
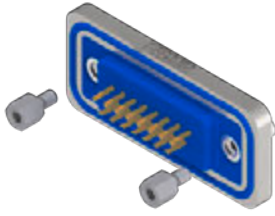
Clip für 1,6 mm PCB, Innengewinde 4-40 UNC

  	09	75 (UI) / 5 (CSA, VDE)	100	E202784	3	370	6STF09PAZ03S40X
	15						6STF15PAZ03S40X
	25						6STF25PAZ03S40X
	37						6STF37PAZ03S40X
	09	75 (UI) / 5 (CSA, VDE)	100	E202784	3	830	6STF09PAZ04S40X
	15						6STF15PAZ04S40X
	25						6STF25PAZ04S40X
	37						6STF37PAZ04S40X
	09	75 (UI) / 5 (CSA, VDE)	100	E202784	3	1300	6STF09PAZ05S40X
	15						6STF15PAZ05S40X
	25						6STF25PAZ05S40X
	37						6STF37PAZ05S40X

IP67 FILTER D-SUB STECKVERBINDER
Stiftleiste, C-Filter, Standard, Vorderwandmontage

Lötkelch
Gedrehte Kontakte, AWG 26

Gewindebolzen 4-40 UNC



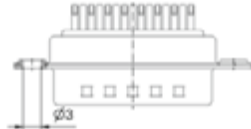
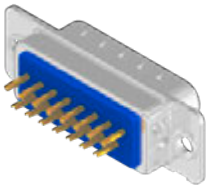
Polzahl	Strombelastbarkeit [A]	Betriebsspannung [V]	UL-File	Gütestufe	Kapazität [pF]	Art.-Nr.
09	75 (UII) / 5 (CSA VDE)	100	E202784	3	370	6STF09PAM03B50X
15						6STF15PAM03B50X
25						6STF25PAM03B50X
37						6STF37PAM03B50X
50						6STF50PAM03B50X
09	75 (UII) / 5 (CSA VDE)	100	E202784	3	830	6STF09PAM04B50X
15						6STF15PAM04B50X
25						6STF25PAM04B50X
37						6STF37PAM04B50X
50						6STF50PAM04B50X
09	75 (UII) / 5 (CSA VDE)	100	E202784	3	1300	6STF09PAM05B50X
15						6STF15PAM05B50X
25						6STF25PAM05B50X
37						6STF37PAM05B50X
50						6STF50PAM05B50X

Gehäuse: Messing verzinkt
Druckgussrahmen vernickelt
Gütestufe 3 (A) = 50 Steckzyklen
Auf Anfrage:
• Gütestufe 1 (C) = 500 Steckzyklen
• M3 Gewinde

IP67 FILTER D-SUB STECKVERBINDER
Stiftleiste, C-Filter, Standard

Lötkelch, gedrehte Kontakte
Haubenmontage, AWG 26

Durchgangsloch Ø 3 mm



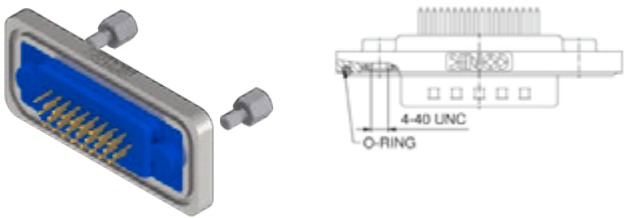
Polzahl	Strombelastbarkeit [A]	Betriebsspannung [V]	UL-File	Gütestufe	Kapazität [pF]	Art.-Nr.
09	75 (UII) / 5 (CSA VDE)	100	E202784	3	370	4STF09PAM03A10X
15						4STF15PAM03A10X
25						4STF25PAM03A10X
37						4STF37PAM03A10X
50						4STF50PAM03A10X
09	75 (UII) / 5 (CSA VDE)	100	E202784	3	830	4STF09PAM04A10X
15						4STF15PAM04A10X
25						4STF25PAM04A10X
37						4STF37PAM04A10X
50						4STF50PAM04A10X
09	75 (UII) / 5 (CSA VDE)	100	E202784	3	1300	4STF09PAM05A10X
15						4STF15PAM05A10X
25						4STF25PAM05A10X
37						4STF37PAM05A10X
50						4STF50PAM05A10X

Gehäuse: Messing verzinkt
Gütestufe 3 (A) = 50 Steckzyklen
Auf Anfrage:
• Gütestufe 1 (C) = 500 Steckzyklen

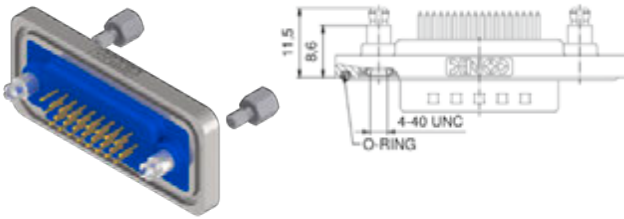
IP67 FILTER D-SUB STECKVERBINDER
Stiftleiste, C-Filter, High Density

Lötstift gerade
Gedrehte Kontakte

Innengewinde 4-40 UNC

		Polzahl	Strombelastbarkeit [A]	Betriebsspannung [V]	UL-File	Gütestufe	Kapazität [pF]	Art.-Nr.
		15	3 (UI) / 2,5 (CSA)	100	E202784	3	370	6HDF15PAR03B30X
26	6HDF26PAR03B30X							
44	6HDF44PAR03B30X							
62	6HDF62PAR03B30X							
15	3 (UI) / 2,5 (CSA)	100	E202784	3	830	6HDF15PAR04B30X		
26						6HDF26PAR04B30X		
44						6HDF44PAR04B30X		
62						6HDF62PAR04B30X		

Abstandsbolzen-Clip für 1,6 mm PCB, Bolzen 4-40 UNC

		Polzahl	Strombelastbarkeit [A]	Betriebsspannung [V]	UL-File	Gütestufe	Kapazität [pF]	Art.-Nr.
		15	3 (UI) / 2,5 (CSA)	100	E202784	3	370	6HDF15PAR03E20X
26	6HDF26PAR03E20X							
44	6HDF44PAR03E20X							
62	6HDF62PAR03E20X							
15	3 (UI) / 2,5 (CSA)	100	E202784	3	830	6HDF15PAR04E20X		
26						6HDF26PAR04E20X		
44						6HDF44PAR04E20X		
62						6HDF62PAR04E20X		

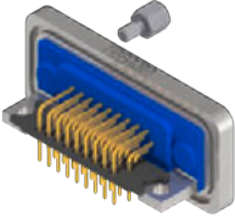
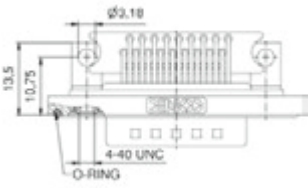
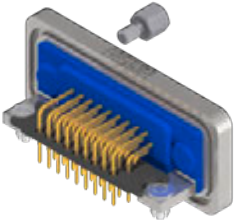
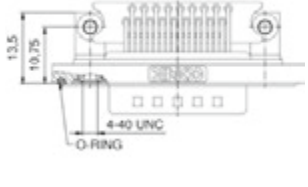
Gehäuse: Messing verzinkt
Druckgussrahmen vernickelt
Gütestufe 3 (A) = 50 Steckzyklen
Auf Anfrage:
• Gütestufe 1 (C) = 500 Steckzyklen
• M3 Gewinde

IP67 FILTER D-SUB STECKVERBINDER
Stiftleiste, C-Filter, High Density

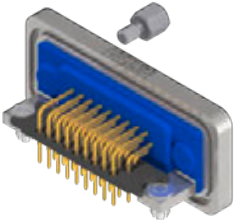
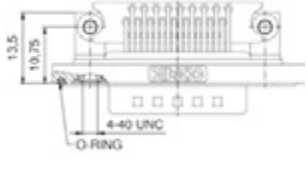

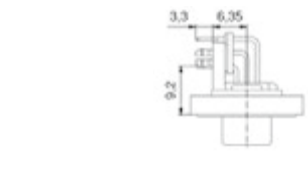
Lötstift gewinkelt 9,2 mm
Gedrehte Kontakte, Metallwinkel

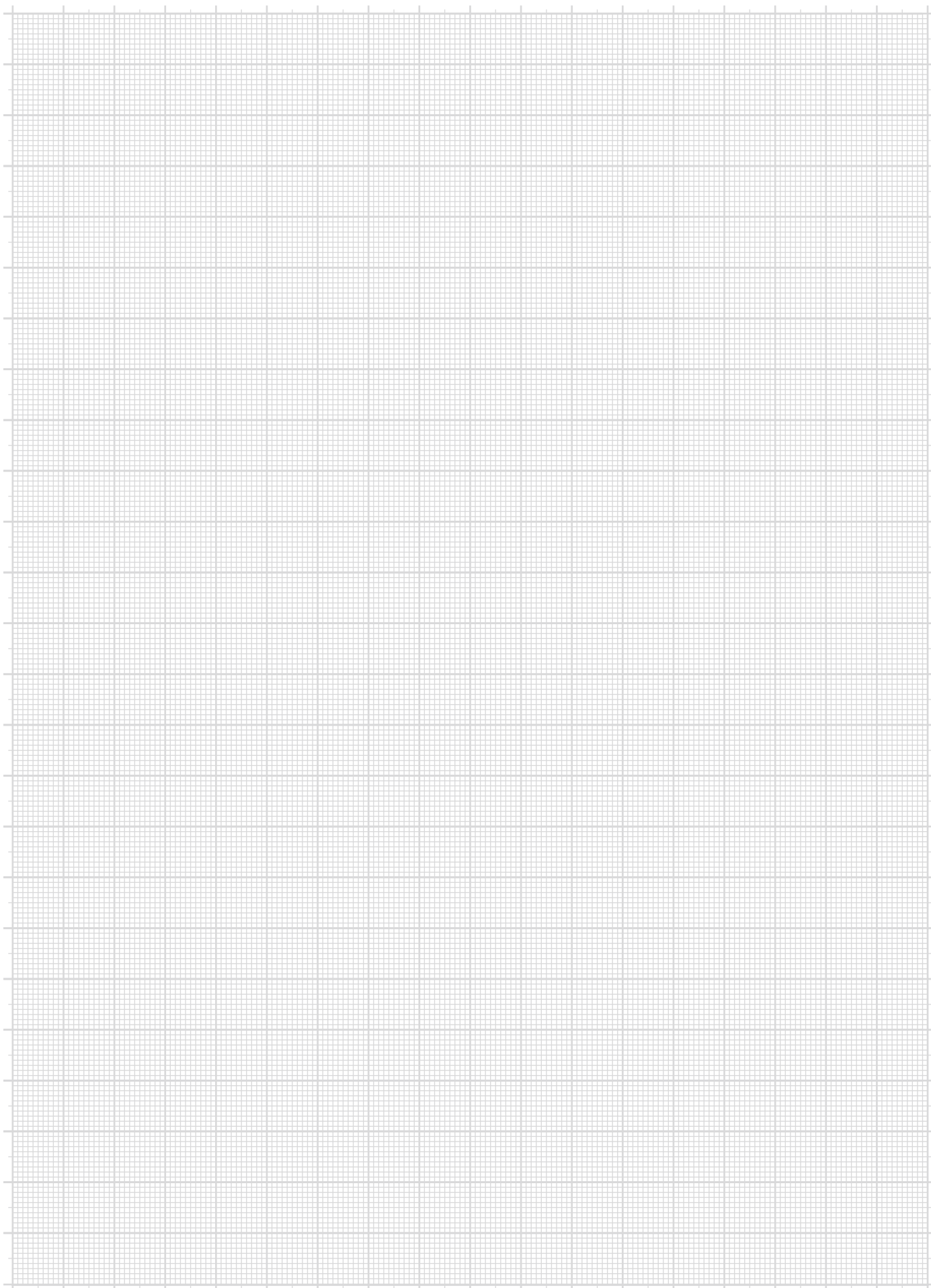
Innengewinde 4-40 UNC

Gehäuse: Messing verzinkt
Druckgussrahmen vernickelt
Gütestufe 3 (A) = 50 Steckzyklen
Auf Anfrage:
• Gütestufe 1 (C) = 500 Steckzyklen
• M3 Gewinde

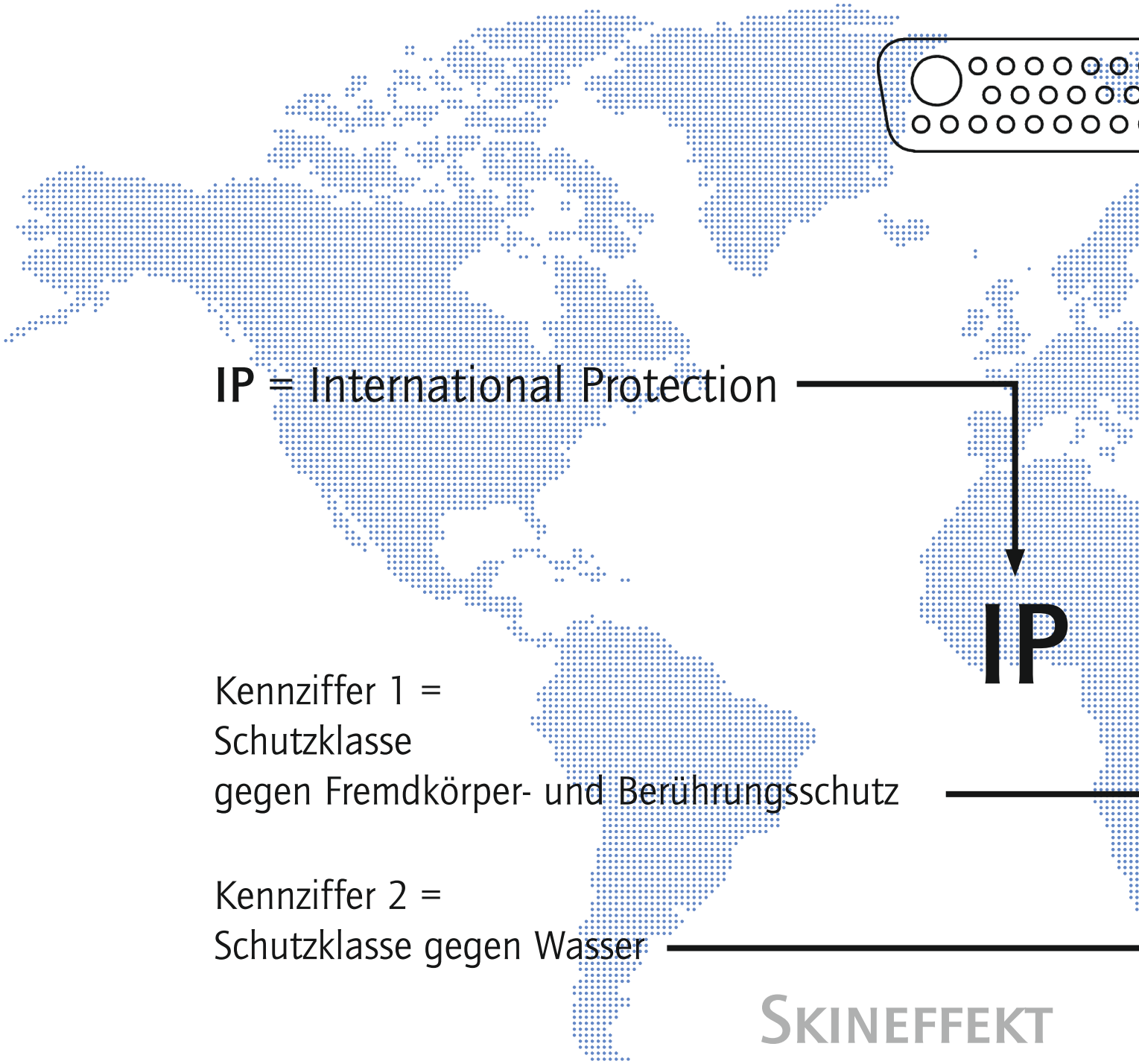
Polzahl	Strombelastbarkeit [A]	Betriebsspannung [V]	UL-File	Gütestufe	Kapazität [pF]	Art.-Nr.
 	15	100	E202784	3	370	6HDF15PAY03R20X
	26					6HDF26PAY03R20X
	44					6HDF44PAY03R20X
	62					6HDF62PAY03R20X
 	15	100	E202784	3	830	6HDF15PAY04R20X
	26					6HDF26PAY04R20X
	44					6HDF44PAY04R20X
	62					6HDF62PAY04R20X

Clip für 1,6 mm PCB, Innengewinde 4-40 UNC

 	15	100	E202784	3	370	6HDF15PAY03R40X
	26					6HDF26PAY03R40X
	44					6HDF44PAY03R40X
	62					6HDF62PAY03R40X
 	15	100	E202784	3	830	6HDF15PAY04R40X
	26					6HDF26PAY04R40X
	44					6HDF44PAY04R40X
	62					6HDF62PAY04R40X



TECHNISCHE INFORMATIONEN



IP = International Protection

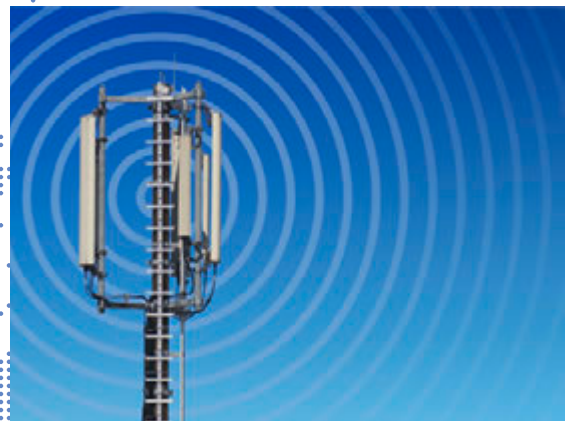
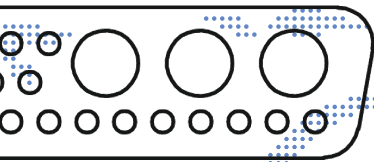
IP

Kennziffer 1 =
Schutzklasse
gegen Fremdkörper- und Berührungsschutz

Kennziffer 2 =
Schutzklasse gegen Wasser

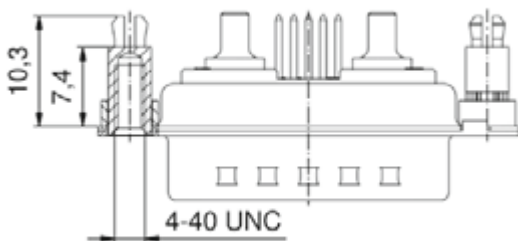
SKINEFFEKT





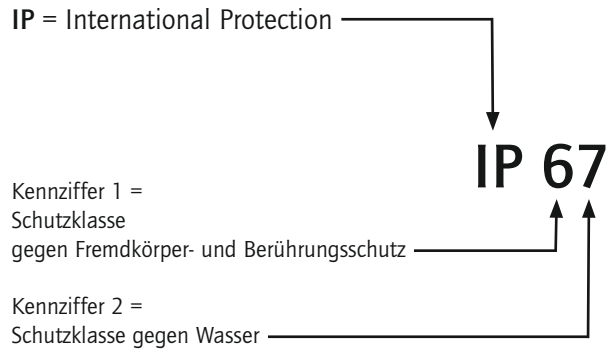
67

LÖTPARAMETER



Schutzarten

Norm IEC 60529



Aus Sicherheitsgründen müssen Steckverbinder gegen Einflüsse von außen, wie z.B. Staub, Fremdkörper, Berührung, Feuchtigkeit und Wasser geschützt werden. Diesen Schutz übernehmen bei Industrie-Steckverbindern die Gehäuse mit ihrer Verriegelung und dem abgedichteten Kabeleingang. Die Schutzarten werden auch IP-Codes genannt. Die Abkürzung IP steht für „Ingress Protection“ (dt. Schutz gegen Eindringen). In der Norm IEC 60529 sind die Schutzgrade festgelegt und in verschiedene Klassen eingeteilt.

Die Schutzarten beziehen sich auf den Schutz gegen Berührung und das Eindringen von festen Fremdkörpern und Staub (gekennzeichnet durch die erste Kennziffer des IP-Codes) sowie gegen schädliches Eindringen von Wasser (gekennzeichnet durch die zweite Kennziffer des IP-Codes)

SCHUTZARTENÜBERSICHT

Erste Kennziffer	Schutz gegen das Eindringen von Fremdkörpern Schutz gegen Berührung	Zweite Kennziffer	Schutz gegen Wasser	Beispiele
0	Nicht geschützt	0	Nicht geschützt	
1	Schutz gegen Eindringen von festen Fremdkörpern mit einem Durchmesser > als 50 mm Geschützt gegen den Zugang mit dem Handrücken	1	Schutz gegen senkrecht tropfendes Wasser	
2	Schutz gegen Eindringen von festen Fremdkörpern mit einem Durchmesser > als 12,5 mm Geschützt gegen den Zugang mit dem Finger	2	Schutz gegen tropfendes Wasser mit 15° Neigung	
3	Schutz gegen Eindringen von festen Fremdkörpern mit einem Durchmesser > als 2,5 mm Geschützt gegen den Zugang mit einem Werkzeug	3	Schutz gegen Sprühwasser schräg bis 60° Neigung	
4	Schutz gegen Eindringen von festen Fremdkörpern mit einem Durchmesser > als 1 mm Geschützt gegen den Zugang mit einem Draht	4	Schutz gegen Spritzwasser	
5	Geschützt gegen Staub in schädigender Menge Vollständiger Schutz gegen Berührung	5	Schutz gegen Strahlwasser	
6	Staubdicht Vollständiger Schutz gegen Berührung	6	Schutz gegen starkes Strahlwasser	
		7	Schutz gegen zeitweiliges Untertauchen (max. Wassertiefe 1 m)	
		8	Schutz gegen andauerndes Untertauchen Eine zusätzlich angegebene Zahl bedeutet die maximale Tauchtiefe in Metern	
		9K	Schutz gegen sehr intensiven Wasserstrahl, z.B. Hochdruck-Dampfdruckreiniger bei Fahrzeugen	

Skin Effect

Wechselströme erfüllen den Leiterquerschnitt nicht gleichmäßig, sie werden durch Induktionswirkung im Leiter zur Oberfläche hin verdrängt, wobei diese Stromverdrängung mit wachsender Frequenz zunimmt.

Die Widerstandsdämpfung einer Übertragungsleitung wird demzufolge mit wachsender Frequenz durch einen zusätzlichen Anteil erhöht, der auf den Skineffekt zurückzuführen ist.

Das Eindringmaß (äquivalente Dicke der Schicht, in der die Stromleitung stattfindet), kann bestimmt werden nach

$$\delta = \frac{1}{\sqrt{f \pi \sigma \mu_0 \mu_r}}$$

f = Frequenz

σ = Leitfähigkeit des eingesetzten Leitermaterials

σ_{Ag} = 62×10^6 S/m

σ_{Cu} = 58×10^6 S/m

μ_0 = $1,256 \cdot 10^{-6}$ Vs / Am

μ_r ... relative Permeabilitätskonstante des benutzten Materials

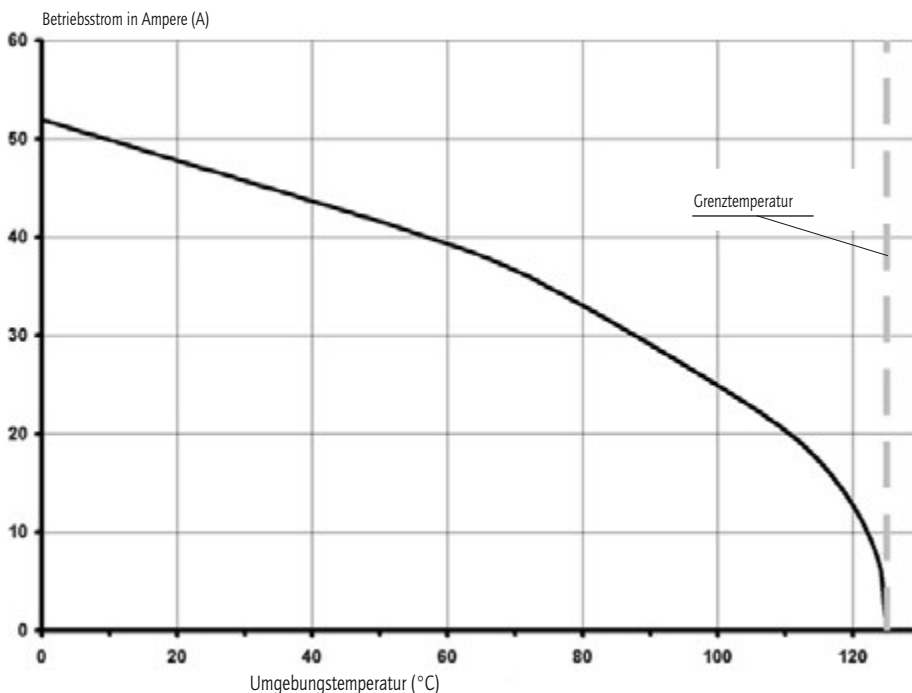
VSWR-Wert

Als Welligkeit oder Stehwellen-Verhältnis s (mit $1 \leq s < \infty$) ist das Verhältnis der Beträge der größten und der kleinsten Spannung auf einer verlustlosen Leitung zu verstehen. Der wechselseitige Wert der Welligkeit wird als Anpassungsfaktor m (mit $0 \leq m < 1$) bezeichnet.

Mit dem \rightarrow Reflexionsfaktor auf einer Leitung r ist s über folgende Beziehung verknüpft

$$s = \frac{1 + |r|}{1 - |r|}$$

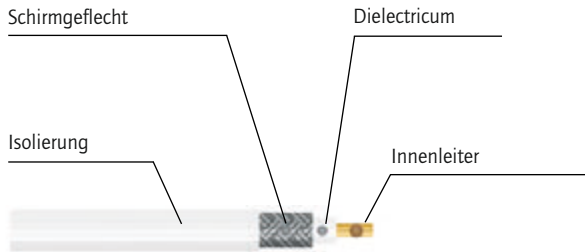
Strombelastbarkeit



Alle Wasserdichten Combination D-Subminiatur Steckverbinder, bestückt mit Signal-, Hochstrom oder Koaxialkontakten, werden immer montiert geliefert. Dies ist notwendig, um werksseitig sicherzustellen, daß die Steckverbinder mit den entsprechenden Dichtelementen ausgestattet sind.

Steckverbinder 3W3, 5W5 und 8W8 Buchse: Die Kontaktbuchsen sind berührungssicher nach UL 1950 und CSA 22.2.950.

Allgemeine Montageanleitung für Koaxial Crimp Kontakte (detaillierte Informationen auf Anfrage)



Abisolieren
Maße auf der jeweiligen
Katalogseite beachten



Hülse über das Kabel
stecken



Innenkontakt an
Innenleiter crimpen



Innenkontakt in
Außenkontakt einrasten



Schirmgeflecht über
Außenkontakt legen



Hülse an den
Außenkontakt crimpen

TECHNISCHE INFORMATIONEN

Lötparameter

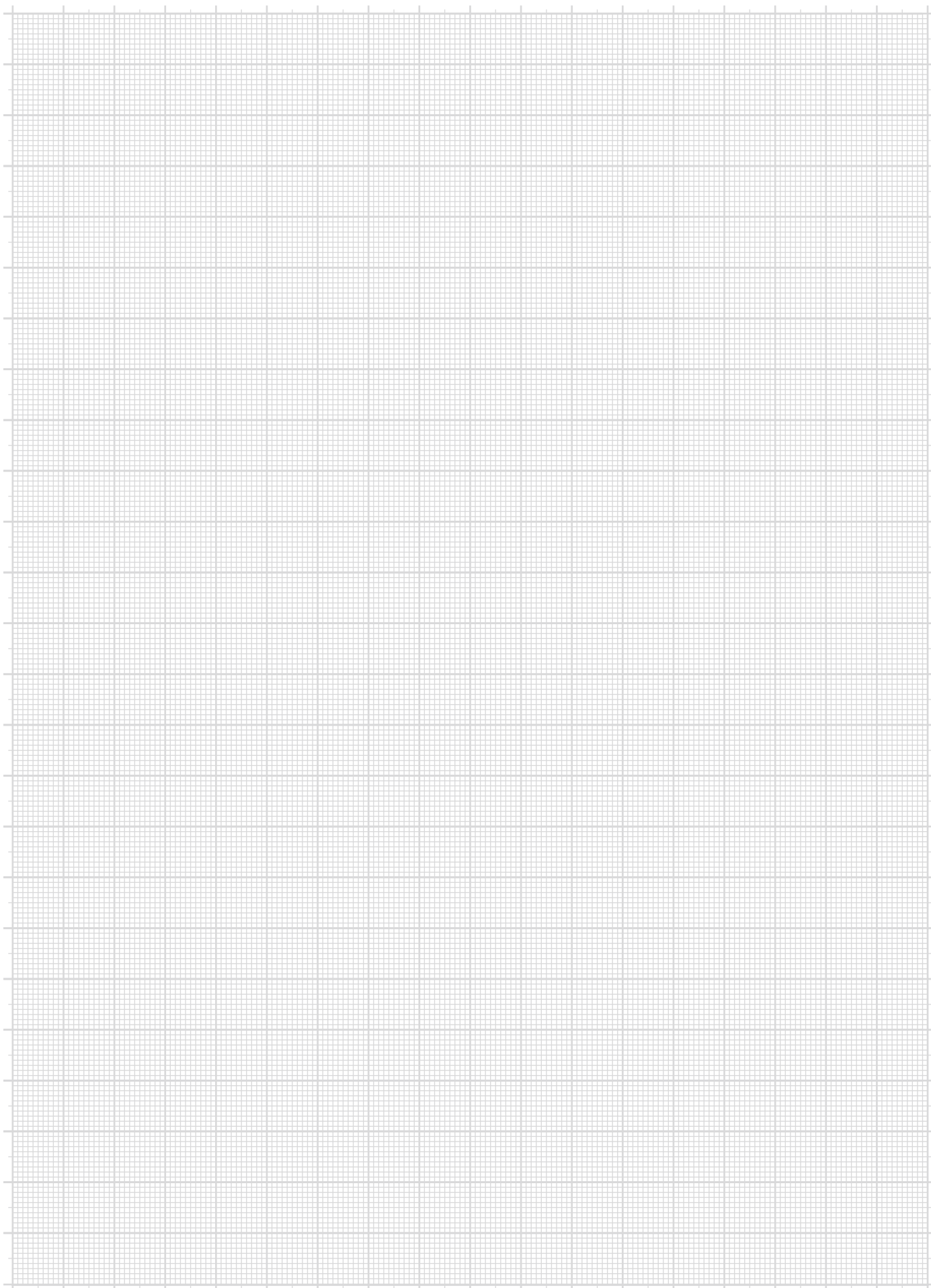
Empfohlene Wellenlötparameter für CONEC Steckverbinder

Steckverbinder Typ	Vorheizen		Lötparameter	
	Temperatur (max.)	Zeit (max.)	max. Lötbadtemperatur	max. Benetzungsdauer
D-SUB Standard	100 °C	120 s	260 °C	5 s
D-SUB High Density	100 °C	120 s	260 °C	5 s
Combination D-SUB	100 °C	120 s	260 °C	5 s
Filter D-SUB	100 °C	30 s	260 °C	5 s
Filter Combination D-SUB	120 °C	120 s	260 °C	5 s
IP67 D-SUB (Standard + HD)	120 °C	120 s	240 °C	5 s
IP67 D-SUB Solid Body (Standard + HD)	150 °C	180 s	265 °C	8 s
IP67 D-SUB CONEC SlimCon (Standard + HD)	150 °C	180 s	265 °C	8 s
IP67 Filter D-SUB (Standard + HD)	100 °C	30 s	260 °C	5 s
IP67 Filter D-SUB CONEC SlimCon	150 °C	180 s	265 °C	8 s
IP67 D-SUB Combination	120 °C	120 s	240 °C	5 s
IP67 D-SUB Combination Solid Body	150 °C	180 s	265 °C	8 s
IP67 D-SUB Combination CONEC SlimCon	150 °C	180 s	265 °C	8 s

Technische Änderungen vorbehalten

Umrechnungstabelle für Maßeinheiten µm/mm/inch

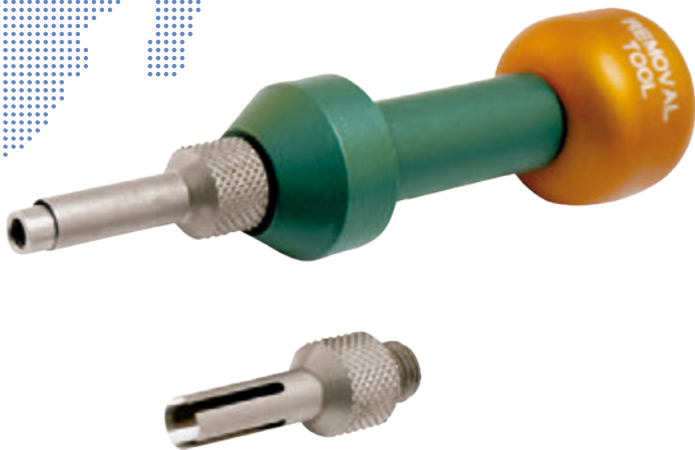
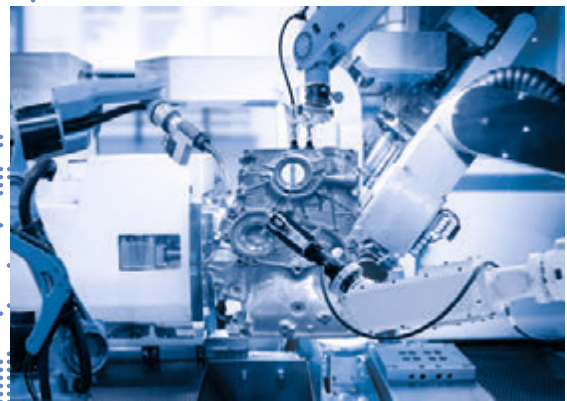
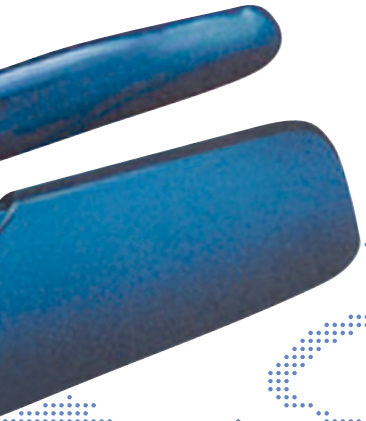
µm 1/1000 mm	µinch 1/1000 inch	mm	inch	mm	inch	mm	inch	mm	inch	mm	inch
0,10	4	3,30	.130	10,16	.400	19,50	.768	30,90	1.217	49,50	1.949
0,20	8	3,40	.134	10,26	.402	19,70	.776	31,00	1.220	49,90	1.965
0,25	10	3,50	.138	10,36	.406	19,80	.780	31,20	1.228	50,10	1.972
0,30	12	3,60	.142	10,56	.413	19,90	.783	31,50	1.240	50,30	1.980
0,50	20	3,70	.146	10,66	.417	20,00	.787	31,70	1.248	50,50	1.988
0,70	28	3,80	.150	10,76	.421	20,10	.791	32,00	1.260	50,70	1.996
0,75	30	3,81	.150	11,00	.433	20,30	.799	32,20	1.268	50,80	2.000
0,80	32	3,90	.154	11,20	.441	20,32	.800	32,30	1.272	51,40	2.024
1,00	39	4,00	.158	11,40	.449	20,50	.807	32,50	1.280	51,50	2.028
1,27	50	4,10	.161	11,50	.453	21,00	.827	32,80	1.291	52,00	2.047
2,00	79	4,20	.165	11,60	.457	21,10	.831	33,00	1.299	52,30	2.059
2,50	98	4,30	.169	11,90	.469	21,70	.854	33,10	1.303	52,80	2.079
3,00	118	4,50	.177	12,00	.472	22,00	.866	33,30	1.311	53,00	2.087
4,00	157	4,70	.185	12,20	.480	22,10	.870	33,80	1.331	53,20	2.095
5,00	197	4,90	.193	12,30	.484	22,20	.874	34,00	1.339	53,80	2.118
		5,00	.197	12,40	.488	22,30	.878	34,20	1.346	54,00	2.126
mm	inch	5,08	.200	12,50	.492	22,40	.882	34,40	1.354	54,20	2.134
0,10	.004	5,10	.201	12,70	.500	22,50	.886	35,00	1.378	54,90	2.161
0,20	.008	5,20	.205	12,90	.508	22,60	.890	35,40	1.394	55,00	2.165
0,25	.012	5,30	.209	13,00	.512	22,80	.898	35,50	1.398	55,40	2.181
0,35	.014	5,40	.213	13,10	.516	22,86	.900	35,56	1.400	55,70	2.193
0,40	.016	5,50	.217	13,20	.520	22,90	.902	35,60	1.402	56,60	2.228
0,45	.018	5,60	.220	13,50	.532	23,00	.906	36,00	1.417	57,40	2.260
0,50	.020	5,70	.224	13,60	.535	23,10	.909	36,50	1.437	57,80	2.276
0,55	.022	5,80	.228	13,70	.539	23,30	.917	36,60	1.441	57,90	2.280
0,60	.024	6,00	.236	13,90	.547	23,50	.925	36,70	1.445	58,42	2.300
0,64	.025	6,10	.240	14,00	.551	24,00	.945	37,00	1.457	59,00	2.323
0,65	.026	6,40	.252	14,30	.563	24,30	.957	37,30	1.469	59,20	2.331
0,70	.028	6,50	.256	14,40	.567	24,60	.969	37,50	1.476	59,80	2.354
0,75	.030	6,60	.260	14,50	.571	24,90	.980	37,60	1.480	59,90	2.358
0,80	.032	6,70	.264	14,70	.579	25,00	.984	37,70	1.484	60,00	2.362
0,85	.034	6,80	.268	14,80	.583	25,10	.988	37,90	1.492	60,96	2.400
0,90	.035	6,90	.272	14,90	.587	25,40	1.000	38,00	1.496	61,10	2.406
1,00	.039	7,00	.276	14,98	.590	25,60	1.008	38,10	1.500	62,00	2.441
1,20	.047	7,10	.280	15,00	.591	25,90	1.020	39,00	1.535	63,00	2.480
1,25	.049	7,20	.283	15,20	.598	26,00	1.024	39,20	1.543	63,50	2.500
1,27	.050	7,40	.291	15,24	.600	26,30	1.035	39,30	1.547	64,00	2.520
1,30	.051	7,50	.295	15,40	.606	26,60	1.047	39,90	1.571	65,00	2.560
1,35	.053	7,60	.299	15,50	.610	26,70	1.051	40,00	1.575	67,00	2.638
1,40	.055	7,62	.300	15,60	.614	27,00	1.063	40,30	1.587	68,00	2.677
1,45	.057	7,70	.303	15,90	.626	27,20	1.071	40,40	1.591	69,00	2.717
1,50	.059	7,80	.307	16,00	.630	27,40	1.079	40,60	1.598	70,00	2.756
1,60	.063	7,98	.314	16,20	.638	27,50	1.093	41,00	1.614	71,00	2.795
1,70	.067	8,00	.315	16,50	.650	27,90	1.098	41,60	1.638	74,00	2.913
1,80	.071	8,18	.318	16,60	.654	27,94	1.100	42,70	1.681	75,00	2.953
1,85	.073	8,20	.323	16,80	.661	28,00	1.102	43,18	1.700	76,20	3.000
1,90	.075	8,30	.327	17,00	.669	28,20	1.110	44,20	1.740	77,00	3.032
2,00	.079	8,40	.331	17,20	.677	28,50	1.122	44,80	1.764	78,74	3.100
2,10	.083	8,50	.335	17,30	.681	28,70	1.130	45,80	1.803	80,00	3.150
2,20	.087	8,60	.339	17,50	.689	29,00	1.142	46,30	1.823	81,28	3.200
2,30	.091	8,90	.350	17,60	.693	29,20	1.150	46,70	1.839	84,00	3.307
2,40	.095	9,00	.354	17,70	.697	29,40	1.158	47,00	1.850	85,00	3.346
2,50	.098	9,10	.358	17,78	.700	29,50	1.161	47,20	1.858	86,36	3.400
2,54	.100	9,20	.362	17,80	.701	29,70	1.169	47,30	1.862	88,90	3.500
2,60	.102	9,30	.366	17,90	.705	29,90	1.177	47,50	1.870	90,00	3.543
2,70	.106	9,40	.370	18,00	.709	30,00	1.181	47,80	1.882	91,44	3.600
2,80	.110	9,50	.374	18,10	.713	30,20	1.189	48,00	1.890	94,00	3.701
2,84	.112	9,60	.378	18,30	.721	30,40	1.197	48,10	1.894	95,00	3.740
2,90	.114	9,70	.382	18,60	.732	30,48	1.200	48,26	1.900	100,00	3.937
3,00	.118	9,90	.390	19,00	.748	30,50	1.201	48,80	1.921	110,00	4.331
3,10	.122	10,00	.395	19,20	.756	30,80	1.213	49,10	1.933	120,00	4.724






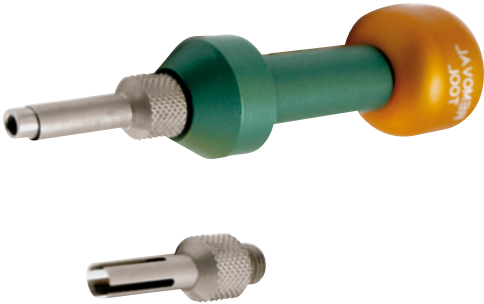
SEKTION 10

VERARBEITUNGSWERKZEUGE





Einbau-/Ausbauwerkzeuge

für D-SUB Steckverbinder mit Crimp Kontakten	Beschreibung	Art. Nr.
	Ein- und Ausbauwerkzeug	360X12009X
für D-SUB High Density Steckverbinder mit Crimp Kontakten		
	Einbauwerkzeug	360X10339X
	Ausbauwerkzeug	360X10349X
für D-SUB Combination Steckverbinder mit Koaxial-, Hochstrom- und Hochspannungskontakten		
	Ausdrückwerkzeug	360X10219X

Crimpzangen

für D-SUB Standard Steckverbinder mit gestanzten Kontakten

Beschreibung

Art. Nr.



Crimpzange

360X10079X

für D-SUB Standard Steckverbinder mit gestanzten Kontakten



Spulencrimpzange
für gestanzte Kontakte auf Rolle

360X10069X

Crimpzangen und Einsätze

für D-SUB, HD-SUB Steckverbinder mit Crimp Kontakten
und D-SUB Combination Steckverbinder mit Koaxial Kontakten (Innenleiter)

Beschreibung

Art. Nr.



Hand-Crimpzange

360X10329X



Einsätze (Art. Nr. siehe nachfolgende Tabellen)



Einsätze zum Gebrauch mit Hand-Crimpzange 360X10329X für D-SUB-Standard und High-Density Kontakte

Art. Nr. Stiftkontakte	Art. Nr. Buchsenkontakte	Art. Nr. Zangeneinsatz	AWG (Selektor Einstellung)	AWG (Selektor Einstellung)	AWG (Selektor Einstellung)	AWG (Selektor Einstellung)
161A18299X	162A18709X	360X20069X	20 (7)	22 (6)	24 (5)	
161A18309X	162A18719X	360X20069X	24 (7)	26 (6)	28 (5)	
161A18009X	162A18419X	360X10629X	22 (4)	24 (3)	26 (2)	28 (1)
	16-000693 (closed entry)	360X10629X	22 (4)	24 (3)	26 (2)	28 (1)
131C15019X	132C15019X	360X20039X	20 (7)	22 (6)	24 (5)	
131C15029X	132C15029X	360X20039X	24 (7)	26 (6)	28 (5)	

Einsätze zum Gebrauch mit Hand-Crimpzange 360X10329X D-SUB-Combination Koaxial Kontakte (Innenleiter)

Art. Nr. Stiftkontakte	Art. Nr. Buchsenkontakte	Art. Nr. Zangeneinsatz	Selektoreinstellung			
131J21019X	132J21019X	360X11049X	abhängig von den eingesetzten Litzen wähle die entsprechende Einstellung			
131J21029X	132J21029X	360X11049X				
131J21039X	132J21039X	360X11049X	AWG			Selektoreinstellung
131J23019X	132J23019X	360X11059X	24	→		5
131J31019X	132J31019X	360X11049X	26	→		5
131J31029X	132J31029X	360X11049X	28	→		4
131J33019X	132J33019X	360X11059X	30	→		3

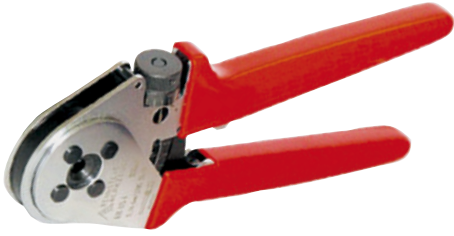
Crimpzangen und Einsätze

für D-SUB Combiation Steckverbinder mit Hochstromkontakten	Beschreibung	Art. Nr.
	Hand-Crimpzange	360X10409X
	Einsatz für o.g. Hand-Crimpzange	360X20029X


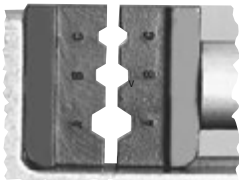
Selektor Einstellungen für Hochstromkontakte

Kontakttyp	Art. Nr. Stiftkontakte	Art. Nr. Buchsenkontakte	Zangeneinsatz	AWG (Selektor Einstellung)	AWG (Selektor Einstellung)	AWG (Selektor Einstellung)
D-Sub Combination Hochstromkontakte	131C11019X	132C11019X	360X20029X	16 (3)	18 (2)	20 (2)
	131C11029X	132C11029X	360X20029X	12 (5)	14 (4)	
	131C11039X	132C11039X	360X20029X	10 (7)	12 (6)	
	131C11049X	132C11049X	360X20029X	8 (7)	10 (6)	

für D-SUB Combiation Steckverbinder mit gewinkelten Hochstromkontakten

	Handcrimpzange	360X12269X
---	----------------	------------

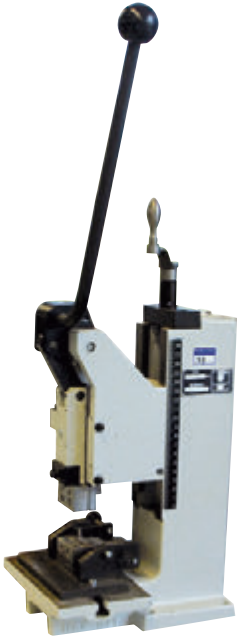

Crimpzangen und Einsätze

für D-SUB Combination Steckverbinder mit Koax Kontakten (Außenleiter)	Beschreibung	Art. Nr.
	Hand-Crimpzange	360X10519X
	Einsätze (Art. Nr. siehe nachfolgende Tabelle)	

Einsätze zum Gebrauch mit Hand-Crimpzange 360X10519 X

Art. Nr. Stiftkontakte	Art. Nr. Buchsenkontakte	Art. Nr. Zangeneinsatz	Nest
131J20019X	132J20019X	360X11019X	C
131J20029X	132J20029X	360X11019X	B
131J20039X	132J20039X	360X11019X	A
131J20049X	132J20049X	360X11029X	A
131J20059X	132J20059X	360X11039X	B
131J21019X	132J21019X	360X11019X	B
131J21029X	132J21029X	360X11039X	B
131J21039X	132J21039X	360X11029X	A
131J22019X	132J22019X	360X11019X	B
131J22029X	132J22029X	360X11019X	C
131J22039X	132J22039X	360X11039X	B
131J23019X	132J23019X	360X11019X	B
131J30019X	132J30019X	360X11019X	B
131J30029X	132J30029X	360X11019X	B
131J31019X	132J31019X	360X11019X	B
131J31029X	132J31029X	360X11019X	A
131J33019X	132J33019X	360X11019X	B

Handhebelpresse + Einpresswerkzeug-Sets

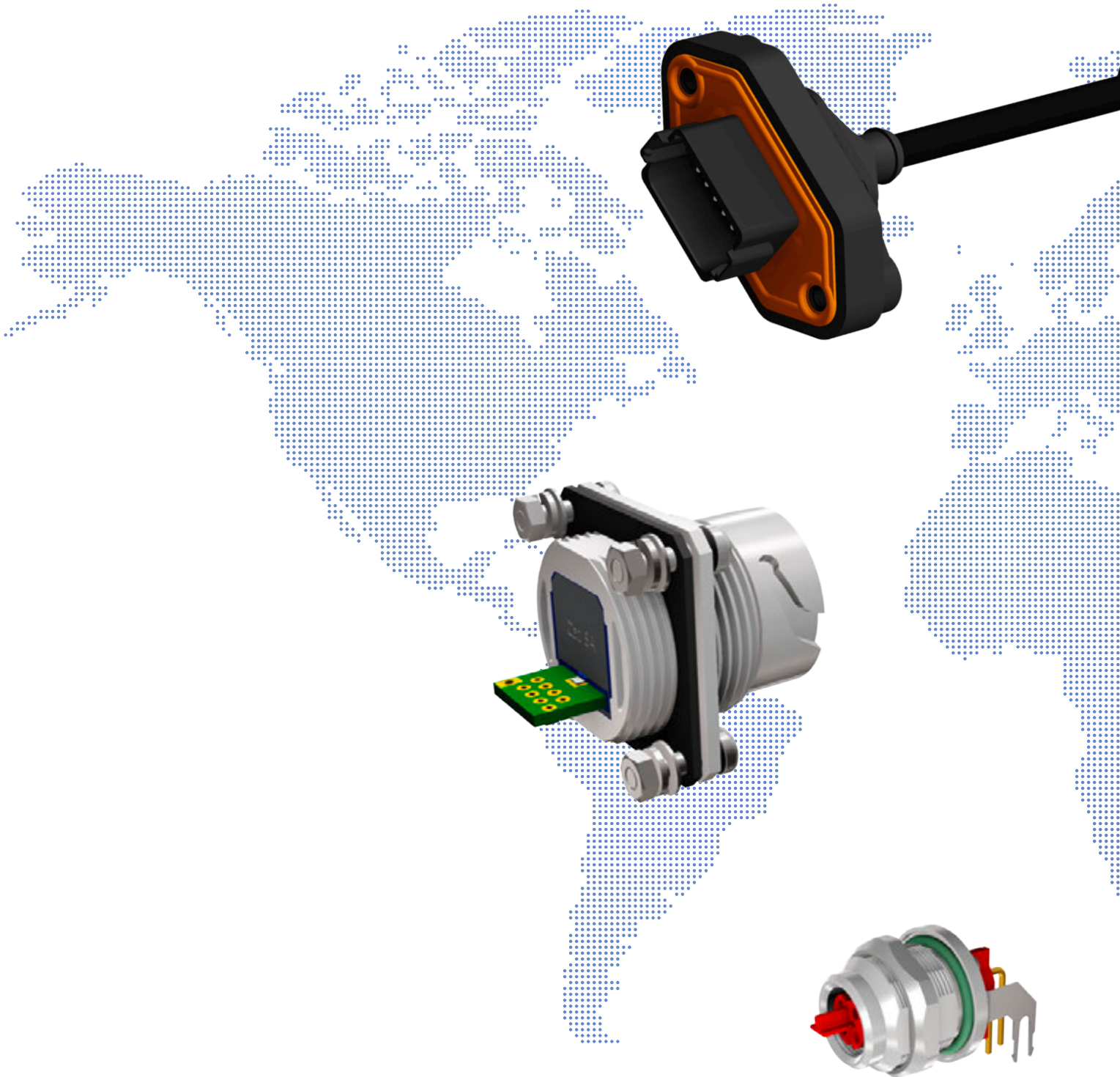
für D-SUB Combination Steckverbinder mit Koax Kontakten (Außenleiter)	Beschreibung	Art. Nr.
	Handhebelpresse	360X12369X
	Einpresswerkzeug Sets (Art. Nr. siehe nachfolgende Tabelle)	

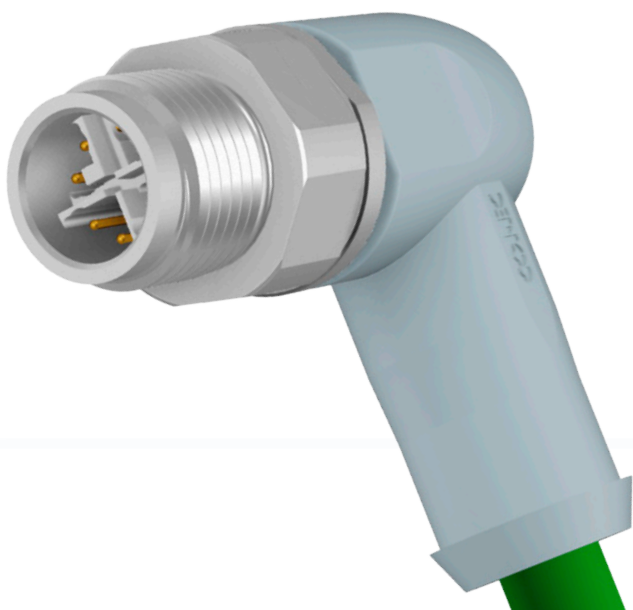
Einpresswerkzeug-Sets für D-SUB, HD-SUB und Combination D-SUB Steckverbinder

Ausführung	Typ	Art. Nr.
Combination D-SUB Steckverbinder	2W2C	360X00159A
Combination D-SUB Steckverbinder	3W3	360X00169A
Combination D-SUB Steckverbinder	3W3C	360X00169A
Combination D-SUB Steckverbinder	5W5	360X00179A
Combination D-SUB Steckverbinder	8W8	360X00189A
Stiftleiste	9-pol./15-pol. HD	360X15019X
Stiftleiste	15-pol./26-pol. HD	360X15029X
Stiftleiste	25-pol./44-pol. HD	360X15039X
Stiftleiste	37-pol./62-pol. HD	360X15049X
Stiftleiste	50-pol./78-pol. HD	360X15059X
Buchsenleiste	9-pol./15-pol. HD	360X15069X
Buchsenleiste	15-pol./26-pol. HD	360X15079X
Buchsenleiste	25-pol./44-pol. HD	360X15089X
Buchsenleiste	37-pol./62-pol. HD	360X15099X
Buchsenleiste	50-pol./78-pol. HD	360X15109X

SEKTION 11

WEITERE PRODUKTKATEGORIEN





WEITERE CONEC PRODUKTKATEGORIEN

IP67 Power Bajonett



Merkmale

- Polzahl: 2, 2+PE
- Gehäusesteckverbinder: Buchse + Stift
- Kabelsteckverbinder: Buchse + Stift
- Schutzart IP67

Nutzen

- Einsatz in rauen Umgebungen
- Sichere und einfache Verriegelung durch Bajonettverschluss
- Kabel zu Kabel Verbindung
- Hohe Übertragungsleistung

IP67 Mini USB, USB 2.0, USB 3.0 Steckverbinder



Merkmale

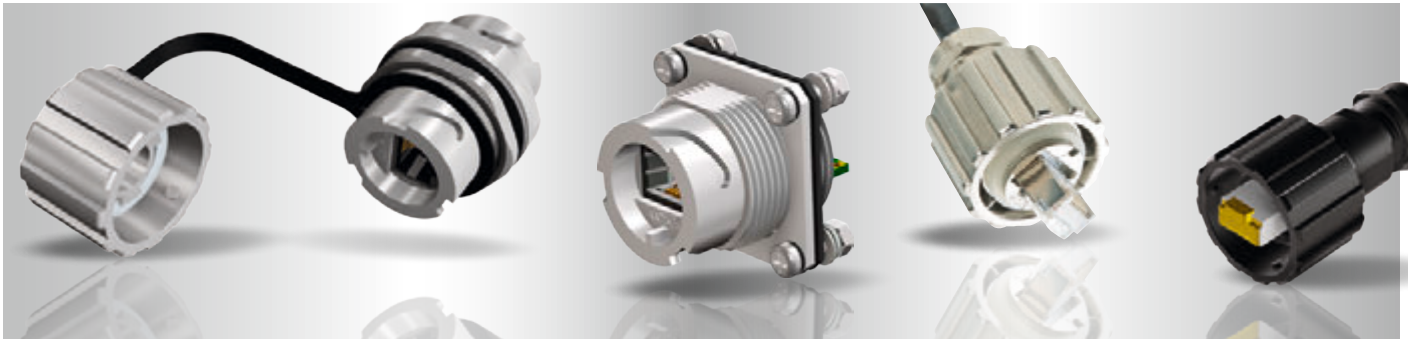
- Bauform: USB 3.0 Typ A
- Bauform: USB 2.0 Typ A, Mini USB Typ A
- Gehäusematerial: Kunststoff, Kunststoff metallisiert, Zinkdruckguss
- Verriegelung: Bajonett, M28
- Anschlusstechnik: Löt-, PCB Lötanschluss
- Vorder- und Hinterwandmontage
- Adapter
- Schutzart: IP67
- Schutzart: IP20 (Patch Leitung)

Nutzen

- Einsatz in rauen Umgebungen
- Sichere und einfache Verriegelung durch Bajonettverschluss
- Gewichtsoptimierte Varianten

WEITERE CONEC PRODUKTKATEGORIEN

IP67 RJ45 Industrial Ethernet Steckverbinder



Merkmale

- Gehäusematerial: Kunststoff, Kunststoff metallisiert, Zinkdruckguss
- Verriegelung: Bajonett, M28
- Anschlusstechnik: Löt-, IDC-, Schraubanschluss
- Vorder- und Hinterwandmontage
- UTP Cat 5e, STP Cat 5e, S/STP Cat 6A
- Schutzart: IP67
- Schutzart: IP20 (Patch Leitung)

Nutzen

- Einsatz in rauen Umgebungen
- Sichere und einfache Verriegelung durch Bajonettverschluss
- Gewichtsoptimierte Varianten
- Farbliche Codierungen der Interfaces
- Cat 6A Varianten bis 10 GBit/s
- Flexible Montagemöglichkeiten

IP67 Fiber Optic LC Duplex



Merkmale

- Gehäusematerial: Kunststoff, Kunststoff metallisiert, Zinkdruckguss
- Verriegelung: Bajonett
- Single Mode, Multi Mode, APC Single Mode
- Vorder- und Hinterwandmontage
- Schutzart: IP67

Nutzen

- Einsatz in rauen Umgebungen
- Sichere und einfache Verriegelung durch Bajonettverschluss
- Erweiterter Temperaturbereich
- Störungsfreie sichere Datenübertragung
- Kosteneffizienz durch Integration von IP67 Schutz

WEITERE CONEC PRODUKTKATEGORIEN

CONEC Hybrid Steckverbinder



Merkmale

- Baugröße: B12, B17, B23, B40
- Codierung: 1, 2, 3, 4, 5, 6
- Polzahl Power: 2, 2+PE, 3+PE, 4+PE, 3+PE+2
- Polzahl Daten: 4 (Übertragung nach IEC11801 Cat 5)
- Ausführung: Steckverbinder axial umspritzt, Steckverbinder axial feldkonfektionierbar, Flansche axial, Flansche gewinkelt drehbar (B23)
- Bajonettverriegelung
- Schutzart: IP67

Nutzen

- Platzersparnis durch Übertragung von Daten und Leistung in einem Steckverbinder
- Schnelle und sichere Verbindung mittels Bajonettverriegelung
- Kompakte und robuste Bauform
- Einstellbare Abgangsrichtung (Flansch gewinkelt)

Rundsteckverbinder umspritzt (Signalübertragung)



Merkmale

- Baugröße: M8x1, M12x1, 7/8", Rund24
- Codierung: A, B, C
- Polzahl: 3, 4, 5, 6, 8, 12, 2+PE, 3+PE, 4+PE
- Ausführung: axial oder gewinkelt, geschirmt oder ungeschirmt
- Optional mit LED Anzeige
- Anschluss technik: Schraub-, Schnapp-, Schraub-/Schnappanschluss
- Schutzart: IP67

Nutzen

- Robuster Aufbau bei kleinstmöglichem Bauraum
- Verschraubung mit Drehmomentschlüssel möglich
- Selbstsichernde Verschraubung
- Applikationsbezogene Leitungsqualitäten

WEITERE CONEC PRODUKTKATEGORIEN

Rundsteckverbinder konfektionierbar (Signalübertragung)



Merkmale

- Baugröße: M8x1, M12x1, 7/8", Rund24
- Codierung: A
- Polzahl: 3, 4, 5, 8, 2+PE, 3+PE, 4+PE, 6+PE
- Ausführung: axial oder gewinkelt, geschirmt oder ungeschirmt
- Anschlussstechnik: Löt-, Klemm-, Schraub-, Crimpanschluss
- Schutzart: IP67

Nutzen

- Verschraubung mit Drehmomentschlüssel möglich
- Selbstsichernde Verschraubung
- Einfache Konfektion im Feld ohne Spezialwerkzeug
- M12x1 Anschlussquerschnitt: 1,5 mm² (Crimp max. 1,0 mm²)

Einbauf lansche (Signalübertragung)



Merkmale

- Baugröße: M8x1, M12x1, 7/8"
- Codierung: A, B
- Polzahl: 3, 4, 5, 6, 8, 12, 2+PE, 4+PE
- Flanschstecker, Flanschkupplung
- Ausführung: axial oder gewinkelt
- Feldkonfektionierbare Crimp Variante
- Zubehör: Schutzkappen
- Vorder- und Hinterwandmontage
- Schutzart: IP67

Nutzen

- Farbige Kontaktträger zur Vermeidung von Fehlsteckungen
- Hohe Polzahl bei minimalem Bauraum
- Direkte Montage auf Leiterplatte
- Sicherer Schutz nicht belegter Schnittstellen

WEITERE CONEC PRODUKTKATEGORIEN

Einbaufiansche SMT/THR (Signalübertragung)



Merkmale

- Baugröße: M8x1 SMT/THR, M12x1 SMT
- Codierung: A, B
- Polzahl: 3, 4, 5, 8
- Flanschstecker, Flanschkupplung
- Ausführung: axial, geschirmt oder ungeschirmt
- Vorder- und Hinterwandmontage
- Schutzart: IP67

Nutzen

- Automatisierte Leiterplattenbestückung (SMT)
- Hohe Polzahl bei minimalem Bauraum
- Geringe Belastungskräfte für die Platine
- Niedrige Übergangswiderstände der Schirmung
- Großer Toleranzausgleich zwischen Platine und Flansch

Einbaustecker/Einbaukupplung



Merkmale

- Baugröße: M8x1, M12x1
- Codierung: A
- Polzahl: 3, 4, 5, 8
- Ausführung: axial
- Mit LED Vorbereitung
- Gehäuseausführung: Kunststoff, Metall, Metall/Kunststoff transparent
- Anschlussstechnik: Löt-, Printanschluss
- Schutzart: IP67

Nutzen

- Einfacher Einbau ins Gehäuse durch Einpressen
- Geringe Einbauhöhe
- Verschiedene Anschlussmöglichkeiten

WEITERE CONEC PRODUKTKATEGORIEN

Power Steckverbinder



Merkmale

- Baugröße: M12x1, 7/8", Rund24
- Codierung: L, S, T
- Polzahl: 3, 4, 2+PE, 3+PE, 4+PE, 4+FE, 6+PE
- Ausführung: axial oder gewinkelt
- Schutzart: IP67

Nutzen

- Übertragung von hohen Strömen
- Gegen Verstecken durch verschiedene Codierungen geschützt
- Robuster Aufbau bei kleinstmöglichem Bauraum
- Verschraubung mit Drehmomentschlüssel möglich
- Selbstsichernde Verschraubung

Hochtemperatur/Food & Beverage Steckverbinder



Merkmale

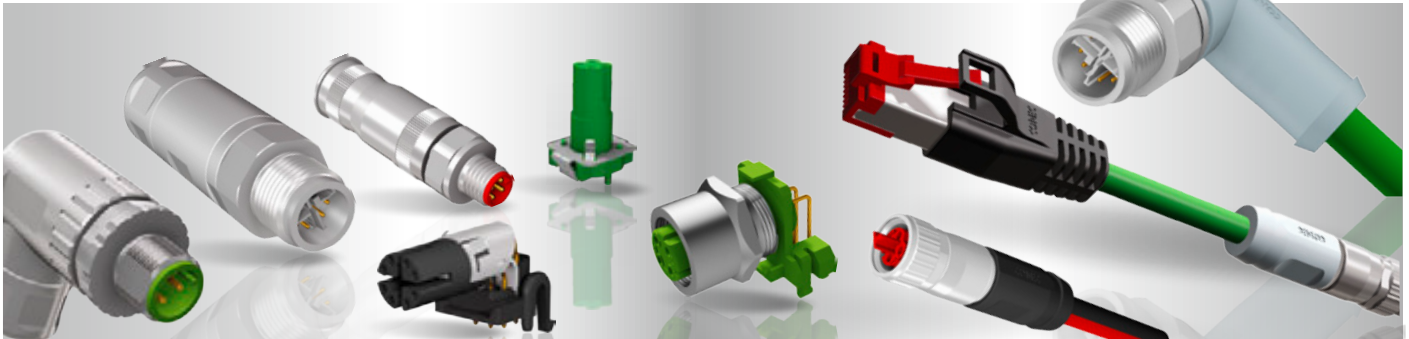
- Baugröße: M8x1, M12x1
- Codierung: A
- Polzahl: 3, 4, 5
- Kupplung, Stecker
- Optional mit LED
- Temperaturbeständig bis 125°C (HT)
- Schutzart: IP65 (HT), IP67/IP69K (F&B)

Nutzen

- Beständigkeit gegen handelsübliche aggressive Reinigungsmittel
- Robuster Aufbau bei kleinstmöglichem Bauraum
- Verschraubung mit Drehmomentschlüssel möglich
- Selbstsichernde Verschraubung
- Einsatz in dauerhaft erhöhter Umgebungstemperatur

WEITERE CONEC PRODUKTKATEGORIEN

Steckverbinder für BUS-Systeme



Merkmale

- Baugröße: M8x1, M12x1, 7/8", RJ45,
- Codierung: B, D, P, X
- Polzahl: 4, 8
- Profibus DP
- DeviceNet
- Industrial Ethernet 100 MHz
- EtherCAT P
- 10 Gigabit Ethernet
- Ausführung: axial oder gewinkelt

Nutzen

- Robuster Aufbau bei kleinstmöglichem Bauraum
- Selbstsichernde Verschraubung
- SMT Versionen für die automatische Bestückung
- Übertragungsrate bis 10 Gbit/s (X-cod.)
- Flexible Verkabelung im Feld durch konfektionierbare Varianten

Verteilersysteme



Merkmale

- Baugröße: M8x1, M12x1
- Polzahl: 3, 4, 5, 8
- 1:1 Verdrahtung
- Signalverteilung
- Zubehör: Halteclip, Schutzkappen
- Schutzart: IP67

Nutzen

- Reduzierung der Installationskosten
- Robuster Aufbau bei kleinstmöglichem Bauraum
- Signale und Power werden über standardisierte Stecksysteme übertragen
- Anreihbare Montage mit Halteclip

WEITERE CONEC PRODUKTKATEGORIEN

DT-, Superseal- und ISOBUS-Serie



Merkmale

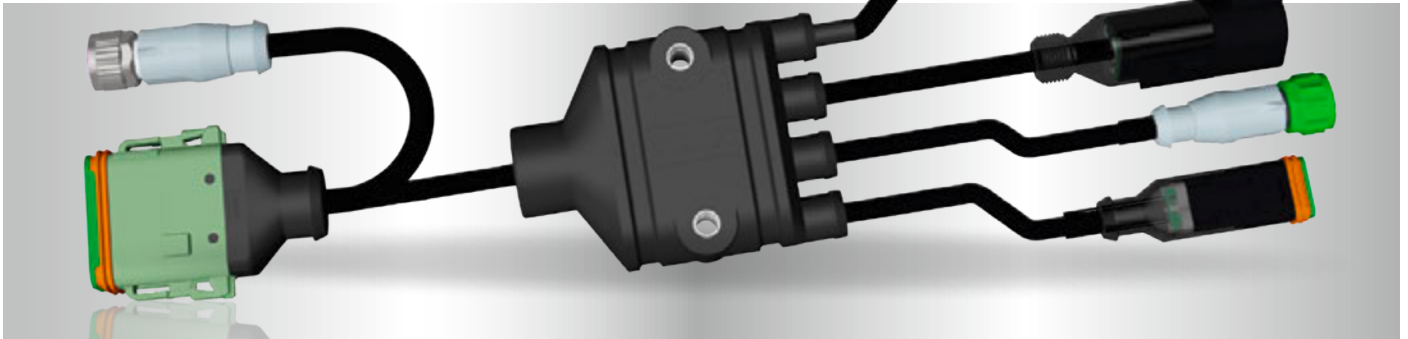
- Polzahl: 2-, 3-, 4-, 6-, 8-, 12-pol. (DT-Serie), 2-, 3-, 4-, 5-, 6-pol. (Superseal), 9-pol. (ISOBUS)
- PUR-Leitung 0,75 mm²/AWG 18
- Optional mit M12-Gewinde (DT-Serie)
- Optional mit LED-Anzeige und Beschaltung (DT-Serie: 2- und 3-pol.)
- Auch mit Einzellitzen erhältlich (2-pol. DT-Serie und Superseal)
- Abschlusskappe (DT- und Superseal-Serie)
- Auch mit Doppelausgang erhältlich (DT- und Supersealserie)
- Stiftkontakte, Buchsenkontakte

Nutzen

- Kompakte Bauform
- Aufgrund der Umspritzung wird ein durchgängiger Schutz vom Gehäuse bis in die Leitung gewährleistet
- Statusabfrage über rundum sichtbare LED (DT-Serie)
- Befestigung/Montage von Leitungs-Schutzschlauch (DT-Superseal-Serie)
- Wellrohr (ISOBUS)
- IP67/IP69K in gestecktem Zustand

WEITERE CONEC PRODUKTKATEGORIEN

Verteilersystem Typ S, M, L



Merkmale

Typ S

- 66 x 30 x 15 mm
- Kabeleingänge: 1, 2
- Kabelausgänge: 1, 2
- Max. Kabeldurchmesser Eingang: 8 mm
- Max. Kabeldurchmesser Ausgang: 8 mm

Typ M

- 66 x 40 x 15 mm
- Kabeleingänge: 1, 2, 3
- Kabelausgänge: 1, 2, 3
- Max. Kabeldurchmesser Eingang: 11 mm
- Max. Kabeldurchmesser Ausgang: 8 mm

Typ L

- 76 x 55 x 22 mm
- Kabeleingänge: 1, 3, 4
- Kabelausgänge: 3, 4
- Max. Kabel Ø Eingang: 17 mm
- Max. Kabel Ø Ausgang: 13 mm (3 Ausgänge),
8 mm (4 Ausgänge)

Nutzen

- Reduzierung der Installationskosten
- Aufbau von komplett geschützten Kabelbäumen
- Platzsparende Bauform
- Robuster Aufbau bei kleinstmöglichem Bauraum
- Verschiedene Befestigungsoptionen
- Schutzart: IP67

WEITERE CONEC PRODUKTKATEGORIEN

PCB Steckverbinder



Übersicht

- DIN EN 60603-2
- DIN 41617
- AdvancedTCAT
- Flachbandkabel Steckverbinder
- CompactPCI
- PC104/PC104Plus

Kundenspezifische Produkte



Vieles ist möglich

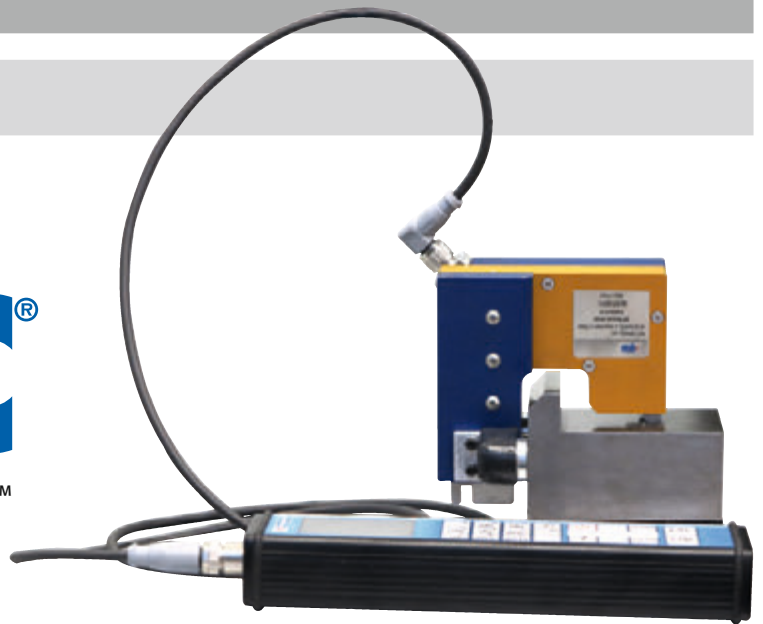
Sie sind auf der Suche nach anwendungsspezifischen Lösungen? Sprechen Sie uns an – mit unserem Expertenteam unterstützen wir Sie von der Produktidee bis hin zur optimierten Serienfertigung.

- Sondersteckverbinder nach Kundenspezifikation
- Kleinserien und Prototypenbau
- Steckverbinder mit erhöhtem IP-Schutz für raue Umgebungen
- Gehäusetechnologie für individuelle Anwendungen

KUNDENSPEZIFISCHE PRODUKTE

Anwendungsspezifische Lösungen

CONEC[®]
TECHNOLOGY IN CONNECTORS[™]



Trotz einer umfassenden Produktpalette bei industriellen Steckverbindern können Kundenanforderungen nicht immer aus dem Standardprogramm bedient werden. Dann kommt es darauf an, schnell und flexibel maßgeschneiderte Lösungen für den Maschinen- und Anlagenbau zu entwickeln.

Sie sind auf der Suche nach anwendungsspezifischen Lösungen? CONEC schafft mit einem interdisziplinär arbeitenden Team Lösungen für Sie z. B.:

- Sondersteckverbinder nach Kundenspezifikation
- Kleinserien und Prototypenbau
- Steckverbinder mit erhöhtem IP-Schutz für raue Umgebungen



CONEC

Elektronische Bauelemente GmbH
Ostenfeldmark 16
59557 Lippstadt
Deutschland

Tel. +49 2941 765-0
Fax +49 2941 76565
E-Mail info@conec.de
www.conec.de



CONEC Corporation
125 Sun Pac Blvd.
Brampton Ontario
Canada L6S 5Z6
Tel. +1 905 790 2200
Fax +1 905 790 2201
E-Mail info@conec.com



American CONEC Corporation
343 Technology Drive
Garner, NC, USA 27529
Tel. +1 919 460 8800
Fax +1 919 460 0141
E-Mail info@conec.com



CONEC Polska Sp. zo.o
ul.Szmaragdowa 10
52-215 Wroclaw
Tel. +48 71 374 40 45
Fax +48 71 374 40 49
E-Mail info@conec.pl



CONEC s.r.o.
Loucka137
76325 Ujezd
Czech Republic
Tel. +420 577 350 132
Fax +420 577 350 134
E-Mail info@conec.cz



CONEC France SARL
202 Rue des Chevreuils
30320 Poulx
Tel. +33 9 75267217
Fax +33 4 66570916
E-Mail info@conec.fr



CONEC (Shanghai)
Int. Trading Co., Ltd.
Rm. 718 Yongding Bldg.
No. 3388 Gong He Xin Rd.
200436 Shanghai
Tel. +86 21 66300930
Fax +86 21 66300911
E-Mail info@conec.cn