

# SENSOR ACTOR LINE STECKVERBINDER

# CONEC®

TECHNOLOGY IN CONNECTORS™



POWER  
Einbaufansche  
SENSORIK  
M8 / M12 / 7/8" / RUND24  
AUTOMATION  
kundenspezifisch

BUS-Steckverbinder  
MASCHINENBAU  
konfektionierbar  
KOMMUNIKATION



# CONEC®

## TECHNOLOGY IN CONNECTORS™

Als führender Hersteller von Steckverbindern entwickelt, produziert und vermarktet CONEC weltweit Produkte für die Applikationsfelder Industrieelektronik, Telekommunikation, Automatisierungstechnik, Automotive, Luft- und Raumfahrt sowie die Medizintechnik.



CONEC Germany, Lippstadt




CONEC Canada, Brampton



CONEC USA, Garner





CONEC verfügt am Stammsitz in Lippstadt über eine große Forschungs- und Entwicklungsabteilung, über einen eigenen Werkzeugbau, eine CNC-Präzisionsdreherei und eine Kunststoffspritzgießerei. CONEC ist global tätig und mit eigenen Niederlassungen bzw. Produktionsstätten in Kanada, USA, China, Tschechien, Polen, Frankreich und England vertreten.



# INHALTSVERZEICHNIS

<b>SEKTION 1</b>	<b>STECKVERBINDER UMSPRITZT</b>	
	Nomenklaturen – Produktspezifikation	8
	M8x1/Ø8mm Steckverbinder	16
	M12x1 Steckverbinder	41
	7/8" Steckverbinder	69
	Rund24 Steckverbinder	87
<b>SEKTION 2</b>	<b>STECKVERBINDER KONFEKTIONIERBAR</b>	
	Nomenklaturen – Produktspezifikation	90
	M8x1 Steckverbinder	102
	M12x1 Steckverbinder	105
	7/8" Steckverbinder	111
	M23 Steckverbinder	112
	Rund24 Steckverbinder	113
<b>SEKTION 3</b>	<b>EINBAUFLANSCH</b>	
	Nomenklaturen – Produktspezifikation	116
	M8x1 Einbauf lansche Frontmontage	120
	M12x1 Einbauf lansche Frontmontage	123
	7/8" Einbauf lansche Frontmontage	134
	M8x1 Einbauf lansche Hinterwandmontage	138
	M12x1 Einbauf lansche Hinterwandmontage	142
	7/8" Einbauf lansche Hinterwandmontage	153
<b>SEKTION 4</b>	<b>EINBAUFLANSCH SMT/THR</b>	
	Nomenklaturen – Produktspezifikation	158
	M8x1 Einbauf lansche SMT	160
	M8x1 Einbauf lansche THR	165
	M8x1 Einbauf lansche SMT/THR	170
	M12x1 Einbauf lansche SMT	172
	M12x1 Einbauf lansche SMT/THR	175
<b>SEKTION 5</b>	<b>EINBAUSTECKER/-KUPPLUNG</b>	
	Nomenklaturen – Produktspezifikation	178
	M8x1 Einbauf lansche /Kupplung	180
	M12x1 Einbauf lansche	183
<b>SEKTION 6</b>	<b>POWER STECKVERBINDER</b>	
	Nomenklaturen – Produktspezifikation	188
	M12x1 Steckverbinder, umspritzt, T-codiert	192
	M12x1 Einbauf lansche T-codiert	194
	M12x1 Steckverbinder, umspritzt, S-codiert	196
	M12x1 Einbauf lansche S-codiert	198
<b>SEKTION 7</b>	<b>HOCHTEMPERATUR STECKVERBINDER</b>	
	Nomenklaturen – Produktspezifikation	202
	M12x1 Steckverbinder umspritzt	206
	M12x1 Einbauf lansche Frontmontage/Hinterwandmontage	209
<b>SEKTION 8</b>	<b>FOOD &amp; BEVERAGE STECKVERBINDER</b>	
	Nomenklaturen – Produktspezifikation	218
	M8x1 Steckverbinder umspritzt	222
	M8x1 Einbauf lansche Frontmontage	227
	M12x1 Steckverbinder umspritzt	228
	M12x1 Einbauf lansche Frontmontage/Hinterwandmontage	233



<b>SEKTION 9</b>	<b>STECKVERBINDER FÜR BUSSYSTEME</b>	
	Nomenklaturen – Produktspezifikation	238
	<b>Profibus DP</b>	
	M12x1 Steckverbinder umspritzt	252
	M12x1 Steckverbinder konfektionierbar	258
	M12x1 Einbauf lansche Frontmontage/Hinterwandmontage	259
	D-SUB - M12x1 Verbindungsleitung	270
	<b>Industrial Ethernet 100 MHz</b>	
	M8x1 Steckverbinder umspritzt	274
	M8x1 Einbauf lansche Frontmontage	275
	M12x1 Steckverbinder umspritzt	276
	RJ45 Verbindungsleitung AWG 24	278
	RJ45 - M8x1/M12x1 Verbindungsleitung AWG 26	279
	M12x1 Steckverbinder konfektionierbar	280
	M12x1 Einbauf lansche Frontmontage/Hinterwandmontage	281
	<b>10 Gbit/s Ethernet</b>	
	M12x1 umspritzt, konfektionierbar, Einbauf lansche	286
	M12x1 Einbauf lansche SMT	287
	M12x1 Einbauf lansche THR	288
	<b>RJ45 - M12x1 CONEC EtherCord</b>	
	M12x1/ RJ45 Verbindungsleitung	289
	<b>DeviceNet</b>	
	M12x1 Steckverbinder umspritzt	291
	M12x1 Einbauf lansche Frontmontage/Hinterwandmontage	295
	7/8" Steckverbinder umspritzt	297
	7/8" Einbauf lansche Hinterwandmontage	297
	<b>CAN-Bus</b>	
	M12x1 Steckverbinder umspritzt	298
	M12x1 Einbauf lansche Frontmontage/Hinterwandmontage	299
<b>SEKTION 10</b>	<b>VERTEILERSYSTEME</b>	
	Nomenklaturen – Produktspezifikation	302
	M8x1/M12x1 Y-Verteiler	308
	M8x1/M12x1 Duo-Verteiler	311
	M12x1 T-Verteiler	316
	M12x1 Adapter	319
	7/8" T-Verteiler	321
<b>SEKTION 11</b>	<b>VENTILSTECKVERBINDER</b>	
	Nomenklaturen – Produktspezifikation	324
	Übersicht Polbilder	328
	Ventilsteckverbinder DT-Serie	330
	Ventilsteckverbinder Superseal-Serie	340
<b>SEKTION 12</b>	<b>ZUBEHÖR</b>	
	Drehmomentschlüssel/Steckeinsatz	344
	Sechskantmuttern/Klemmhalter	345
	Schutzkappen	346
<b>SEKTION 13</b>	<b>TECHNISCHE INFORMATIONEN</b>	
	Leitungsqualitäten	350
	Polbilder und Belegung	356
	Codierungen	360
	Leiterplattenlayouts und Steckverbinder Konturen	361
	Montageausschnitte	375
	IP Schutzarten	376
	Elektrotechnische Informationen	377
<b>SEKTION 14</b>	<b>WEITERE PRODUKTKATEGORIEN</b>	380
<b>SEKTION 15</b>	<b>ARTIKELNUMMERN</b>	388



SEKTION 1

# STECKVERBINDER UMSPRITZT

---





# SAL M8x1/Ø8MM STECKVERBINDER UMSPRITZT

## Nomenklatur

S A L - 8 - R K W S 3 - 3 L - 3 / A 1 / 034

**SAL**  
Sensor Actor Line

**Baugröße**  
8 = M8x1/Ø8mm

**Codierung**  
= Standard  
B = B-codiert    S = A-codiert, geschirmt

**Ausführung**  
R = Rundsteckverbinder

**Bauform**  
K = Kupplung  
S = Stecker

**Ausführung**  
= Axial  
W = Gewinkelt

**Ausführung**  
F = Gewinde feststehend

**Vriegelungsart**  
= Schraubbar  
S = Schnappbar  
U = Schraub-schnappbar

**Polzahl**  
3 = 3-pol.    5 = 5-pol.  
4 = 4-pol.    8 = 8-pol.

**LED-Anzeige**  
2L = 2 LED  
3L = 3 LED

**Leitungslänge**  
XX = Länge [m]

**Leitungsqualität**  
A1 = PVC, grau  
K1 = TPU, schwarz, hochflexibel, halogenfrei, UL  
G2 = TPU, schwarz, geschirmt, UL  
G3 = PVC, grau, geschirmt, UL  
H5 = TPU, schwarz, flexibel, halogenfrei, UL

**Litzenquerschnitt**  
034 = 0,34 mm<sup>2</sup>  
05 = 0,5 mm<sup>2</sup>



# SAL M8x1/Ø8MM STECKVERBINDER UMSPRITZT

## Produktspezifikation

Werkstoffe	
Kontakt	CuZn
Kontaktoberfläche	Ni, Au gal.
Kontaktträger	TPU GF, UL 94 / PA, UL 94
Umspritzung Standard-Bauform	TPU, UL 94, grau
Umspritzung LED-Bauform	TPU, UL transluzent
Dichtung	FPM
Überwurfmutter/-schraube	GD-Zn, Ni

## Technische Daten

Die Angaben auf den nachfolgenden Seiten basieren auf den unten aufgeführten IEC-Normen.

Bemessungsspannung	IEC 61076-2-104
Strombelastbarkeit	IEC 61076-2-104
Isolationswiderstand	IEC 60512
Verschmutzungsgrad	IEC 60664-1
Schutzart	IEC 60529
Steckzyklen	IEC 60512-9a

Empfohlenes Drehmoment: 0,4 Nm

Technische Änderungen vorbehalten.

# SAL M12x1 STECKVERBINDER UMSPRITZT

## Nomenklatur

S A L - 1 2 - R K W 4 - 3 L - 3 / A 1

**SAL**  
Sensor Actor Line

**Baugröße**  
12 = M12x1

**Codierung**  
= A-codiert  
C = C-codiert  
S = A-codiert geschirmt

**Ausführung**  
R = Rundsteckverbinder

**Bauform**  
K = Kupplung  
S = Stecker

**Ausführung**  
= Axial  
W = Gewinkelt

**Polzahl**  
3 = 3-pol.  
4 = 4-pol.  
5 = 5-pol.  
6 = 6-pol.  
8 = 8-pol.  
12 = 12-pol.

**LED-Anzeige**  
2L = 2 LED  
3L = 3 LED

**Leitungslänge**  
XX = Länge [m]

**Leitungsqualität**  
A1 = PVC, grau  
A3 = PVC, grau, UL  
G2 = TPU, schwarz, geschirmt, UL  
G3 = PVC, grau, geschirmt, UL  
J1 = TPU, orange, strahlenvernetzt, halogenfrei, UL  
K1 = TPU, schwarz, hochflexibel, halogenfrei, UL

# SAL M12x1 STECKVERBINDER UMSPRITZT

## Produktspezifikation

Werkstoffe	
Kontakt	CuZn
Kontaktoberfläche	Ni, Au gal.
Kontaktträger	TPU GF, UL 94 / PA, UL 94
Umspritzung Standard-Bauform	TPU, UL 94, grau
Umspritzung LED-Bauform	TPU, UL 94, transluzent
Dichtung	FPM
Überwurfmutter/-schraube	GD-Zn, Ni

Technische Daten	
Die Angaben auf den nachfolgenden Seiten basieren auf den unten aufgeführten IEC-Normen.	
Bemessungsspannung	IEC 61076-2-101
Strombelastbarkeit	IEC 61076-2-101
Isolationswiderstand	IEC 60512
Verschmutzungsgrad	IEC 60664-1
Schutzart	IEC 60529
Steckzyklen	IEC 60512-9a

Empfohlenes Drehmoment: 0,6 Nm

Technische Änderungen vorbehalten.

# SAL 7/8" STECKVERBINDER UMSPRITZT

## Nomenklatur

S A L - 7 / 8 - R K W 4 - 2 / A 3 / 150

**SAL**  
Sensor Actor Line

**Baugröße**  
7/8 = 7/8"

**Ausführung**  
R = Rundsteckverbinder

**Bauform**  
K = Kupplung  
S = Stecker

**Ausführung**  
= Axial  
W = Gewinkelt

**Polzahl**  
2PE = 2-pol. + PE  
4 = 4-pol.  
4PE = 4-pol. + PE

**Kabellänge**  
XX = Länge [m]

**Leitungsqualität**  
A3 = PVC, grau, 300 V, UL  
A6 = PVC, grau, 600 V, UL  
K1 = TPU, schwarz, 300 V, UL  
K0 = TPU, schwarz, 600 V, UL

**Leitungsquerschnitt**  
= 0,75 mm<sup>2</sup>  
150 = 1,5 mm<sup>2</sup>  
250 = 2,5 mm<sup>2</sup>

# SAL 7/8" STECKVERBINDER UMSPRITZT

## Produktspezifikation

Werkstoffe	
Kontakt	CuZn
Kontaktoberfläche	Ni, Au gal.
Kontaktträger	TPU, UL 94
Umspritzung	TPU, UL 94, grau
Überwurfmutter/-schraube	CuZn, Ni

## Technische Daten

Die Angaben auf den nachfolgenden Seiten basieren auf den unten aufgeführten IEC-Normen.

Bemessungsspannung	IEC 60664-1
Überspannungskategorie	IEC 60664-1 2
Bemessungsstoßspannung	IEC 60664-1 2,7kV
Strombelastbarkeit	IEC 60512-3
Isolationswiderstand	IEC 60512
Verschmutzungsgrad	IEC 60664-1
Schutzart	IEC 60529
Steckzyklen	IEC 60512-9a

Technische Änderungen vorbehalten.

# SAL RUND24 STECKVERBINDER UMSPRITZT

## Nomenklatur

S A L - 2 4 - R K W 3 P E - 2 / A 3

**SAL**  
Sensor Actor Line

**Baugröße**  
24 = Rund24

**Ausführung**  
R = Rundsteckverbinder

**Bauform**  
K = Kupplung  
S = Stecker

**Ausführung**  
= Axial  
W = Gewinkelt

**Polzahl**  
3PE = 3-pol. + PE

**Leitungslänge**  
XX = Länge [m]

**Leitungsqualität**  
A3 = PVC, grau, UL

# SAL RUND24 STECKVERBINDER UMSPRITZT

## Produktspezifikation

Werkstoffe	
Kontakt	CuZn
Kontaktoberfläche	Ni, Ag gal.
Kontaktträger	PA GF, UL 94
Umspritzung	TPU, UL 94, grau
Dichtung	FPM
Überwurfmutter/-schraube	PA GF, UL 94

## Technische Daten

Die Angaben auf den nachfolgenden Seiten basieren auf den unten aufgeführten IEC-Normen.

Bemessungsspannung	IEC 60664-1
Strombelastbarkeit	IEC 60512-3
Isolationswiderstand	IEC 60512
Verschmutzungsgrad	IEC 60664-1
Schutzart	IEC 60529
Steckzyklen	IEC 60512-9a

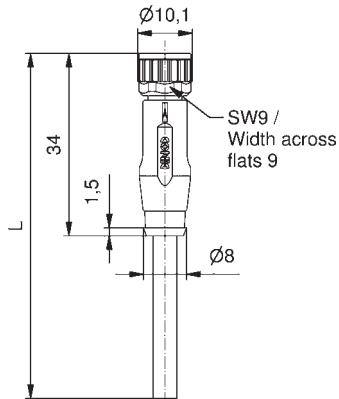
Technische Änderungen vorbehalten.

# M8x1 STECKVERBINDER UMSPRITZT Schraubbar

## Kupplung axial

PVC, grau, LiYY

Kontaktbelegung



Pin 1 ■  
Pin 3 ■  
Pin 4 ■

Pin 1 ■  
Pin 2 ■  
Pin 3 ■  
Pin 4 ■

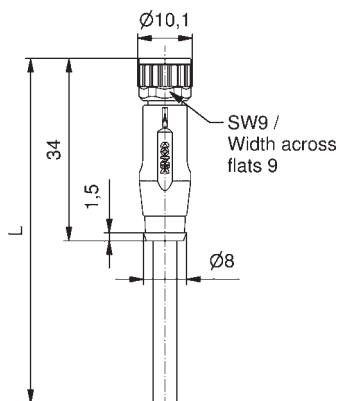
Pin 1 ■  
Pin 2 ■  
Pin 3 ■  
Pin 4 ■  
Pin 5 ■

Pin 1 ■  
Pin 2 ■  
Pin 3 ■  
Pin 4 ■

Polzahl  
Codierung  
Bemessungsspannung [V]  
Strombelastbarkeit [A]  
Leitungslänge = L [m]  
Litzquerschnitt [mm<sup>2</sup>]

Polzahl	Codierung	Bemessungsspannung [V]	Strombelastbarkeit [A]	Leitungslänge = L [m]	Litzquerschnitt [mm <sup>2</sup> ]	Bezeichnung	Art. Nr.
3	A	50 V AC / 60 V DC	3	0,25	0,25	SAL-8-RK3-2/A1	42-10000
						SAL-8-RK3-3/A1	42-10001
						SAL-8-RK3-5/A1	42-10002
						SAL-8-RK3-10/A1	42-10003
4	B	50 V AC / 60 V DC	3	0,25	0,25	SAL-8-RK4-2/A1	42-10032
						SAL-8-RK4-3/A1	42-10033
						SAL-8-RK4-5/A1	42-10034
						SAL-8-RK4-10/A1	42-10035
5	B	30	3	0,25	0,25	SAL-8B-RK5.1-2/A1	42-11104
						SAL-8B-RK5.1-3/A1	42-11105
						SAL-8B-RK5.1-5/A1	42-11106
						SAL-8B-RK5.1-10/A1	42-11107
8	A	30	1,5	0,14	0,14	SAL-8-RK8-2/A1	42-11226
						SAL-8-RK8-3/A1	42-11227
						SAL-8-RK8-5/A1	42-11228
						SAL-8-RK8-10/A1	42-11229

TPU, UL, halogenfrei, schwarz, Li9Y11Y



Pin 1 ■  
Pin 3 ■  
Pin 4 ■

Pin 1 ■  
Pin 2 ■  
Pin 3 ■  
Pin 4 ■

Pin 1 ■  
Pin 2 ■  
Pin 3 ■  
Pin 4 ■  
Pin 5 ■

Pin 1 ■  
Pin 2 ■  
Pin 3 ■  
Pin 4 ■  
Pin 5 ■

Pin 1 ■  
Pin 2 ■  
Pin 3 ■  
Pin 4 ■

Polzahl	Codierung	Bemessungsspannung [V]	Strombelastbarkeit [A]	Leitungslänge = L [m]	Litzquerschnitt [mm <sup>2</sup> ]	Bezeichnung	Art. Nr.
3	A	50 V AC / 60 V DC	3	0,25	0,25	SAL-8-RK3-2/K1	42-10004
						SAL-8-RK3-3/K1	42-10005
						SAL-8-RK3-5/K1	42-10006
						SAL-8-RK3-10/K1	42-10007
4	B	50 V AC / 60 V DC	3	0,25	0,25	SAL-8-RK4-2/K1	42-10036
						SAL-8-RK4-3/K1	42-10037
						SAL-8-RK4-5/K1	42-10038
						SAL-8-RK4-10/K1	42-10039
5	B	30	3	0,25	0,25	SAL-8B-RK5.1-2/K1	42-11096
						SAL-8B-RK5.1-3/K1	42-11097
						SAL-8B-RK5.1-5/K1	42-11098
						SAL-8B-RK5.1-10/K1	42-11099
5	B	30	3x1,5 2x3	3x0,14 2x0,34	3x0,14 2x0,34	SAL-8B-RK5.1-2/H5	42-13031
						SAL-8B-RK5.1-3/H5	42-13032
						SAL-8B-RK5.1-5/H5	42-13033
						SAL-8B-RK5.1-10/H5	42-13034
8	A	30	1,5	0,14	0,14	SAL-8-RK8-2/K1	42-11175
						SAL-8-RK8-3/K1	42-11176
						SAL-8-RK8-5/K1	42-11177
						SAL-8-RK8-10/K1	42-11178

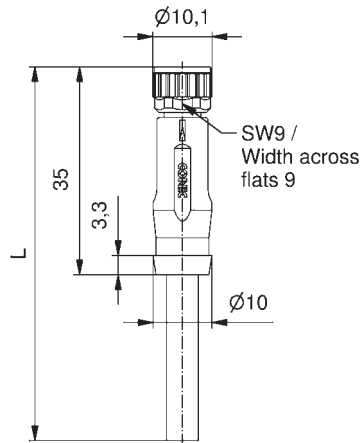


**M8x1 STECKVERBINDER UMSPRITZT**  
Schraubbar, Litzenquerschnitt 0,5 mm<sup>2</sup>

**Kupplung axial**

PVC, grau, LiYY

Kontaktbelegung

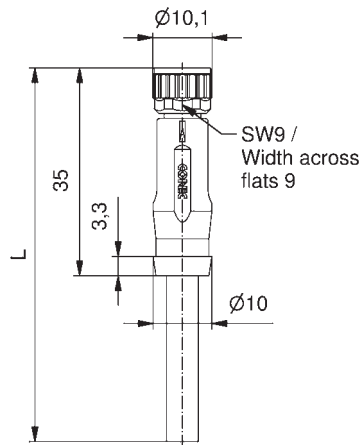


Pin 1 ■  
Pin 3 ■  
Pin 4 ■

Pin 1 ■  
Pin 2 ■  
Pin 3 ■  
Pin 4 ■

Polzahl	Codierung	Bemessungsspannung [V]	Strombelastbarkeit [A]	Leitungslänge = L [m]	Litzenquerschnitt [mm <sup>2</sup> ]	Bezeichnung	Art. Nr.
3		50 V AC / 60 V DC	5	0,5	2	SAL-8-RK3-2/A1/05	42-12226
					3	SAL-8-RK3-3/A1/05	42-12227
					5	SAL-8-RK3-5/A1/05	42-12228
					10	SAL-8-RK3-10/A1/05	42-12229
4		50 V AC / 60 V DC	5	0,5	2	SAL-8-RK4-2/A1/05	42-12266
					3	SAL-8-RK4-3/A1/05	42-12267
					5	SAL-8-RK4-5/A1/05	42-12268
					10	SAL-8-RK4-10/A1/05	42-12269

TPU, UL, halogenfrei, schwarz, Li9Y11Y



Pin 1 ■  
Pin 3 ■  
Pin 4 ■

Pin 1 ■  
Pin 2 ■  
Pin 3 ■  
Pin 4 ■

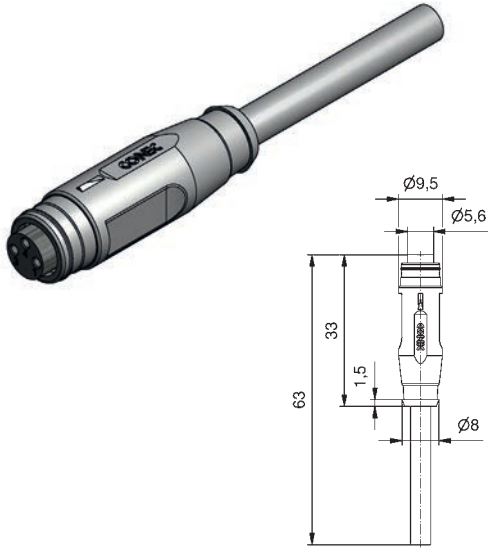
3		50 V AC / 60 V DC	5	0,5	2	SAL-8-RK3-2/K1/05	42-12230
					3	SAL-8-RK3-3/K1/05	42-12231
					5	SAL-8-RK3-5/K1/05	42-12232
					10	SAL-8-RK3-10/K1/05	42-12233
4		50 V AC / 60 V DC	5	0,5	2	SAL-8-RK4-2/K1/05	42-12270
					3	SAL-8-RK4-3/K1/05	42-12271
					5	SAL-8-RK4-5/K1/05	42-12272
					10	SAL-8-RK4-10/K1/05	42-12273

# M8x1 STECKVERBINDER UMSPRITZT Schnappbar

## Kupplung axial

PVC, grau, LiYY

Kontaktbelegung



Pin 1 ■  
Pin 3 ■  
Pin 4 ■

Pin 1 ■  
Pin 2 ■  
Pin 3 ■  
Pin 4 ■

Pin 1 ■  
Pin 2 ■  
Pin 3 ■  
Pin 4 ■  
Pin 5 ■

Polzahl	Codierung	Bemessungsspannung [V]	Strombelastbarkeit [A]	Leitungslänge = L [m]	Litzenquerschnitt [mm <sup>2</sup> ]	Bezeichnung	Art. Nr.
3	50 V AC / 60 V DC	3	0,25	2		SAL-8-RKS3-2/A1	42-10064
				3		SAL-8-RKS3-3/A1	42-10065
				5		SAL-8-RKS3-5/A1	42-10066
				10		SAL-8-RKS3-10/A1	42-10067
4	50 V AC / 60 V DC	3	0,25	2		SAL-8-RKS4-2/A1	42-10096
				3		SAL-8-RKS4-3/A1	42-10097
				5		SAL-8-RKS4-5/A1	42-10098
				10		SAL-8-RKS4-10/A1	42-10099
5	B	30	0,25	2		SAL-8B-RKS5.1-2/A1	42-11108
				3		SAL-8B-RKS5.1-3/A1	42-11109
				5		SAL-8B-RKS5.1-5/A1	42-11110
				10		SAL-8B-RKS5.1-10/A1	42-11111

TPU, UL, halogenfrei, schwarz, Li9Y11Y



Pin 1 ■  
Pin 3 ■  
Pin 4 ■

Pin 1 ■  
Pin 2 ■  
Pin 3 ■  
Pin 4 ■

Pin 1 ■  
Pin 2 ■  
Pin 3 ■  
Pin 4 ■  
Pin 5 ■

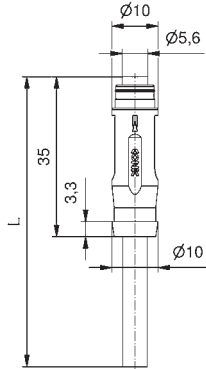
Polzahl	Codierung	Bemessungsspannung [V]	Strombelastbarkeit [A]	Leitungslänge = L [m]	Litzenquerschnitt [mm <sup>2</sup> ]	Bezeichnung	Art. Nr.
3	50 V AC / 60 V DC	3	0,25	2		SAL-8-RKS3-2/K1	42-10068
				3		SAL-8-RKS3-3/K1	42-10069
				5		SAL-8-RKS3-5/K1	42-10070
				10		SAL-8-RKS3-10/K1	42-10071
4	50 V AC / 60 V DC	3	0,25	2		SAL-8-RKS4-2/K1	42-10100
				3		SAL-8-RKS4-3/K1	42-10101
				5		SAL-8-RKS4-5/K1	42-10102
				10		SAL-8-RKS4-10/K1	42-10103
5	B	30	0,25	2		SAL-8B-RKS5.1-2/K1	42-11100
				3		SAL-8B-RKS5.1-3/K1	42-11101
				5		SAL-8B-RKS5.1-5/K1	42-11102
				10		SAL-8B-RKS5.1-10/K1	42-11103

**M8x1 STECKVERBINDER UMSPRITZT**  
Schnappbar, Litzenquerschnitt 0,5 mm<sup>2</sup>

**Kupplung axial**

PVC, grau, LiYY

Kontaktbelegung

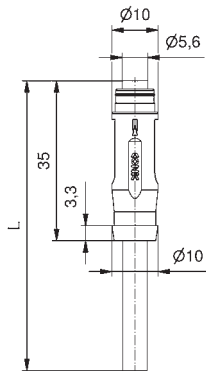


Pin 1   
 Pin 3   
 Pin 4

Pin 1   
 Pin 2   
 Pin 3   
 Pin 4

Polzahl	Codierung	Bemessungsspannung [V]	Strombelastbarkeit [A]	Leitungslänge = L [m]	Litzenquerschnitt [mm <sup>2</sup> ]	Bezeichnung	Art. Nr.
3		50 V AC / 60 V DC	5	0,5	2	SAL-8-RKS3-2 / A1 / 05	42-13043
					3	SAL-8-RKS3-3 / A1 / 05	42-13044
					5	SAL-8-RKS3-5 / A1 / 05	42-13045
					10	SAL-8-RKS3-10 / A1 / 05	42-13046
4		50 V AC / 60 V DC	5	0,5	2	SAL-8-RKS4-2 / A1 / 05	42-13051
					3	SAL-8-RKS4-3 / A1 / 05	42-13052
					5	SAL-8-RKS4-5 / A1 / 05	42-13053
					10	SAL-8-RKS4-10 / A1 / 05	42-13054

TPU, UL, halogenfrei, schwarz, Li9Y11Y



Pin 1   
 Pin 3   
 Pin 4

Pin 1   
 Pin 2   
 Pin 3   
 Pin 4

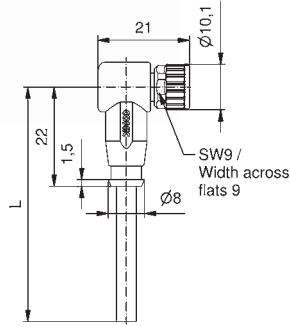
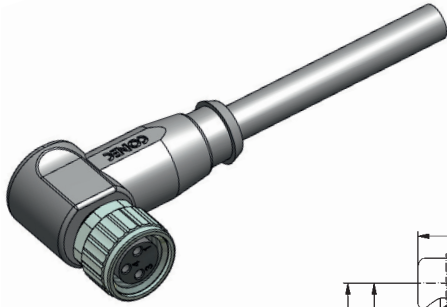
3		50 V AC / 60 V DC	5	0,5	2	SAL-8-RKS3-2 / K1 / 05	42-13047
					3	SAL-8-RKS3-3 / K1 / 05	42-13048
					5	SAL-8-RKS3-5 / K1 / 05	42-13049
					10	SAL-8-RKS3-10 / K1 / 05	42-13050
4		50 V AC / 60 V DC	5	0,5	2	SAL-8-RKS4-2 / K1 / 05	42-13055
					3	SAL-8-RKS4-3 / K1 / 05	42-13056
					5	SAL-8-RKS4-5 / K1 / 05	42-13057
					10	SAL-8-RKS4-10 / K1 / 05	42-13058

# M8x1 STECKVERBINDER UMSPRITZT Schraubbar

## Kupplung gewinkelt

PVC, grau, LiYY

Kontaktbelegung



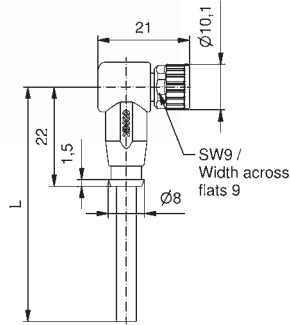
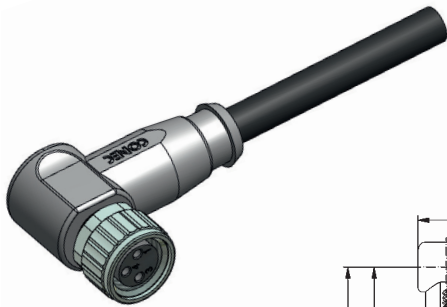
Pin 1 ■  
Pin 3 ■  
Pin 4 ■

Pin 1 ■  
Pin 2 ■  
Pin 3 ■  
Pin 4 ■

Pin 1 ■  
Pin 2 ■  
Pin 3 ■  
Pin 4 ■  
Pin 5 ■

Polzahl	Codierung	Bemessungsspannung [V]	Strombelastbarkeit [A]	Leitungslänge = L [m]	Litzenquerschnitt [mm <sup>2</sup> ]	Bezeichnung	Art. Nr.
3	50 V AC / 60 V DC	3	0,25	2	SAL-8-RKW3-2 / A1	42-10016	
				3	SAL-8-RKW3-3 / A1	42-10017	
				5	SAL-8-RKW3-5 / A1	42-10018	
				10	SAL-8-RKW3-10 / A1	42-10019	
4	50 V AC / 60 V DC	3	0,25	2	SAL-8-RKW4-2 / A1	42-10048	
				3	SAL-8-RKW4-3 / A1	42-10049	
				5	SAL-8-RKW4-5 / A1	42-10050	
				10	SAL-8-RKW4-10 / A1	42-10051	
5	B	30	0,25	2	SAL-8B-RKW5.1-2 / A1	42-11751	
				3	SAL-8B-RKW5.1-3 / A1	42-11752	
				5	SAL-8B-RKW5.1-5 / A1	42-11753	
				10	SAL-8B-RKW5.1-10 / A1	42-11754	

TPU, UL, halogenfrei, schwarz, Li9Y11Y



Pin 1 ■  
Pin 3 ■  
Pin 4 ■

Pin 1 ■  
Pin 2 ■  
Pin 3 ■  
Pin 4 ■

Pin 1 ■  
Pin 2 ■  
Pin 3 ■  
Pin 4 ■  
Pin 5 ■

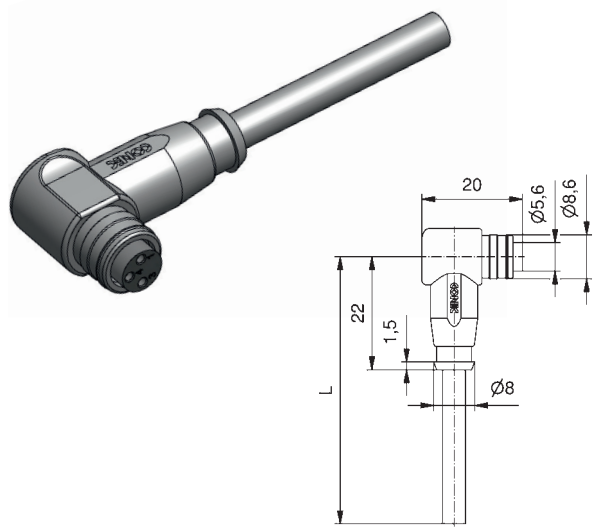
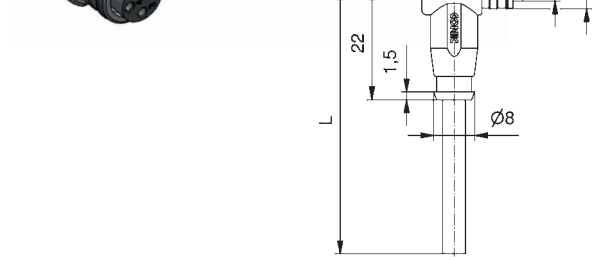
3	50 V AC / 60 V DC	3	0,25	2	SAL-8-RKW3-2 / K1	42-10020
				3	SAL-8-RKW3-3 / K1	42-10021
				5	SAL-8-RKW3-5 / K1	42-10022
				10	SAL-8-RKW3-10 / K1	42-10023
4	50 V AC / 60 V DC	3	0,25	2	SAL-8-RKW4-2 / K1	42-10052
				3	SAL-8-RKW4-3 / K1	42-10053
				5	SAL-8-RKW4-5 / K1	42-10054
				10	SAL-8-RKW4-10 / K1	42-10055
5	B	30	0,25	2	SAL-8B-RKW5.1-2 / K1	42-11748
				3	SAL-8B-RKW5.1-3 / K1	42-11749
				5	SAL-8B-RKW5.1-5 / K1	42-11656
				10	SAL-8B-RKW5.1-10 / K1	42-11750

# M8x1 STECKVERBINDER UMSPRITZT Schnappbar

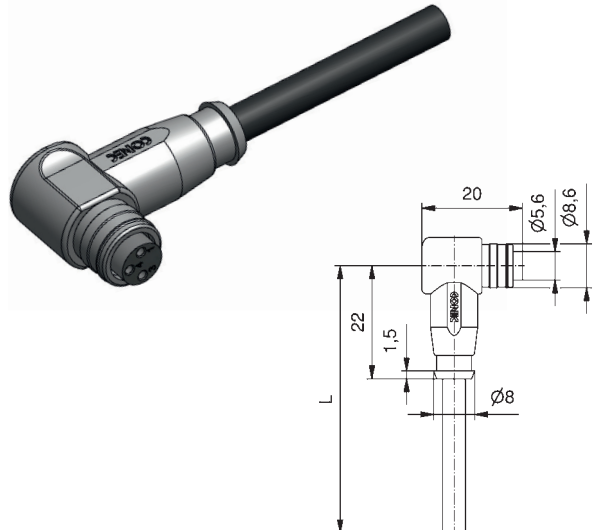
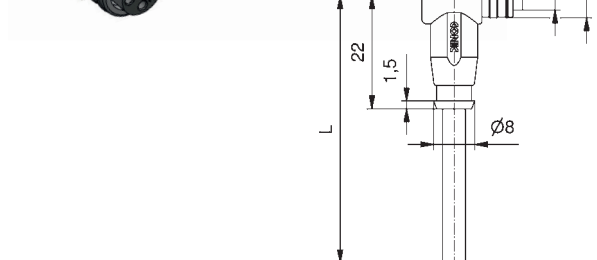
Kupplung gewinkelt

PVC, grau, LiYY

Kontaktbelegung

	Polzahl	Codierung	Bemessungsspannung [V]	Strombelastbarkeit [A]	Leitungslänge = L [m]	Litzenquerschnitt [mm <sup>2</sup> ]	Bezeichnung	Art. Nr.
 <p>Pin 1 <span style="color: brown;">■</span> Pin 3 <span style="color: blue;">■</span> Pin 4 <span style="color: black;">■</span></p>	3		50 V AC / 60 V DC	3	2	0,25	SAL-8-RKWS3-2 / A1	42-10080
					3	0,25	SAL-8-RKWS3-3 / A1	42-10081
					5	0,25	SAL-8-RKWS3-5 / A1	42-10082
					10	0,25	SAL-8-RKWS3-10 / A1	42-10083
 <p>Pin 1 <span style="color: brown;">■</span> Pin 2 <span style="color: white;">■</span> Pin 3 <span style="color: blue;">■</span> Pin 4 <span style="color: black;">■</span></p>	4		50 V AC / 60 V DC	3	2	0,25	SAL-8-RKWS4-2 / A1	42-10112
					3	0,25	SAL-8-RKWS4-3 / A1	42-10113
					5	0,25	SAL-8-RKWS4-5 / A1	42-10114
					10	0,25	SAL-8-RKWS4-10 / A1	42-10115

TPU, UL, halogenfrei, schwarz, Li9Y11Y

 <p>Pin 1 <span style="color: brown;">■</span> Pin 3 <span style="color: blue;">■</span> Pin 4 <span style="color: black;">■</span></p>	3		50 V AC / 60 V DC	3	2	0,25	SAL-8-RKWS3-2 / K1	42-10084
					3	0,25	SAL-8-RKWS3-3 / K1	42-10085
					5	0,25	SAL-8-RKWS3-5 / K1	42-10086
					10	0,25	SAL-8-RKWS3-10 / K1	42-10087
 <p>Pin 1 <span style="color: brown;">■</span> Pin 2 <span style="color: white;">■</span> Pin 3 <span style="color: blue;">■</span> Pin 4 <span style="color: black;">■</span></p>	4		50 V AC / 60 V DC	3	2	0,25	SAL-8-RKWS4-2 / K1	42-10116
					3	0,25	SAL-8-RKWS4-3 / K1	42-10117
					5	0,25	SAL-8-RKWS4-5 / K1	42-10118
					10	0,25	SAL-8-RKWS4-10 / K1	42-10119

**M8x1 STECKVERBINDER UMSPRITZT**  
Schraubbar, gewinkelt mit LED

**Kupplung gewinkelt mit 2-fach LED**

PVC, grau, LiYY

Kontaktbelegung

Polzahl

Codierung

Nennspannung [V]

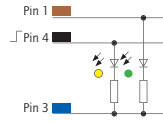
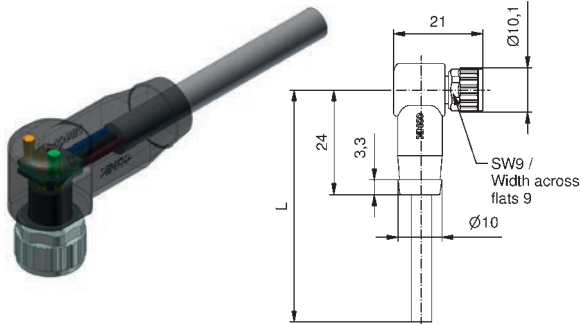
Strombelastbarkeit [A]

Leitungslänge = L [m]

Litzenquerschnitt [mm<sup>2</sup>]

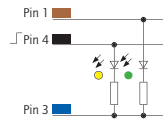
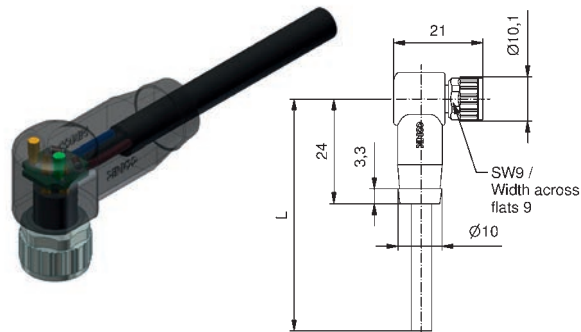
Bezeichnung

Art. Nr.



3	30	3	0,25	2	SAL-8-RKW3-2L-2 / A1	42-10452
				3	SAL-8-RKW3-2L-3 / A1	42-10453
				5	SAL-8-RKW3-2L-5 / A1	42-10454
				10	SAL-8-RKW3-2L-10 / A1	42-10455

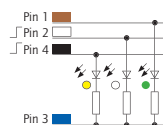
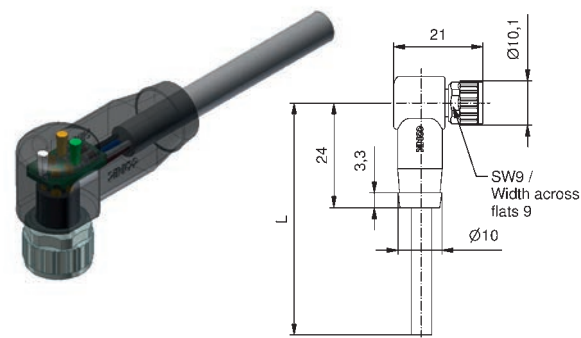
TPU, UL, halogenfrei, schwarz, Li9Y11Y



3	30	3	0,25	2	SAL-8-RKW3-2L-2 / K1	42-10456
				3	SAL-8-RKW3-2L-3 / K1	42-10457
				5	SAL-8-RKW3-2L-5 / K1	42-10458
				10	SAL-8-RKW3-2L-10 / K1	42-10459

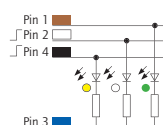
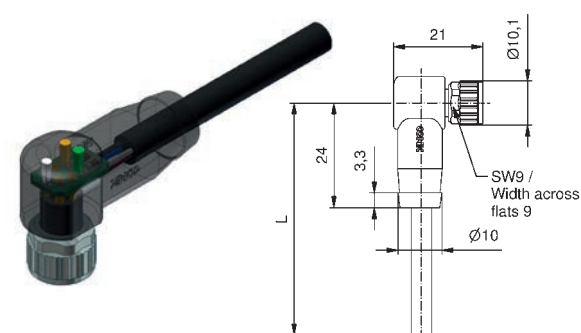
**Kupplung gewinkelt mit 3-fach LED**

PVC, grau, LiYY



4	30	3	0,25	2	SAL-8-RKW4-3L-2 / A1	42-10460
				3	SAL-8-RKW4-3L-3 / A1	42-10461
				5	SAL-8-RKW4-3L-5 / A1	42-10462
				10	SAL-8-RKW4-3L-10 / A1	42-10463

TPU, UL, halogenfrei, schwarz, Li9Y11Y



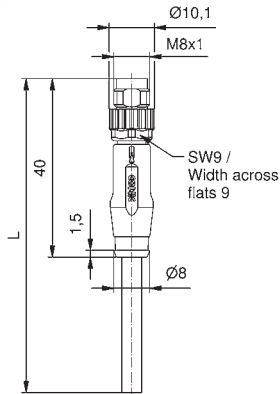
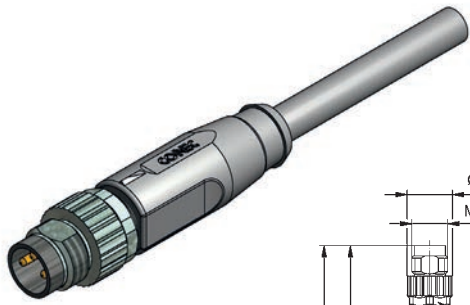
4	30	3	0,25	2	SAL-8-RKW4-3L-2 / K1	42-10464
				3	SAL-8-RKW4-3L-3 / K1	42-10465
				5	SAL-8-RKW4-3L-5 / K1	42-10466
				10	SAL-8-RKW4-3L-10 / K1	42-10467

# M8x1 STECKVERBINDER UMSPRITZT Schraubbar

Stecker axial

PVC, grau, LiYY

Kontaktbelegung



Pin 1 ■  
Pin 3 ■  
Pin 4 ■

Pin 1 ■  
Pin 2 ■  
Pin 3 ■  
Pin 4 ■

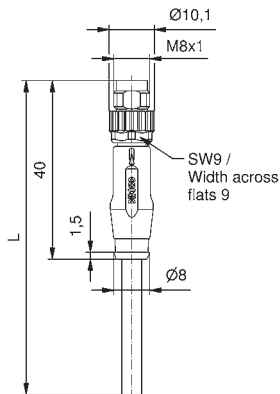
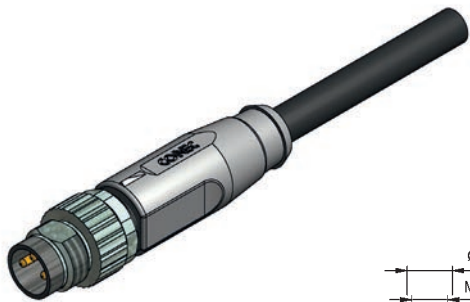
Pin 1 ■  
Pin 2 ■  
Pin 3 ■  
Pin 4 ■  
Pin 5 ■

Pin 1 ■  
Pin 2 ■  
Pin 3 ■  
Pin 4 ■

Pin 5 ■  
Pin 6 ■  
Pin 7 ■  
Pin 8 ■

Polzahl	Codierung	Benennungsspannung [V]	Strombelastbarkeit [A]	Leitungslänge = L [m]	Litzenquerschnitt [mm <sup>2</sup> ]	Bezeichnung	Art. Nr.
3		50 V AC / 60 V DC	3	0,25	2	SAL-8-RS3-2 / A1	42-10008
					3	SAL-8-RS3-3 / A1	42-10009
					5	SAL-8-RS3-5 / A1	42-10010
					10	SAL-8-RS3-10 / A1	42-10011
4		50 V AC / 60 V DC	3	0,25	2	SAL-8-RS4-2 / A1	42-10040
					3	SAL-8-RS4-3 / A1	42-10041
					5	SAL-8-RS4-5 / A1	42-10042
					10	SAL-8-RS4-10 / A1	42-10043
5	B	30	3	0,25	2	SAL-8B-RS5.1-2 / A1	42-11120
					3	SAL-8B-RS5.1-3 / A1	42-11121
					5	SAL-8B-RS5.1-5 / A1	42-11122
					10	SAL-8B-RS5.1-10 / A1	42-11123
8	A	30	1,5	0,14	2	SAL-8-RS8-2 / A1	42-11230
					3	SAL-8-RS8-3 / A1	42-11231
					5	SAL-8-RS8-5 / A1	42-11232
					10	SAL-8-RS8-10 / A1	42-11233

TPU, UL, halogenfrei, schwarz, Li9Y11Y



Pin 1 ■  
Pin 3 ■  
Pin 4 ■

Pin 1 ■  
Pin 2 ■  
Pin 3 ■  
Pin 4 ■

Pin 1 ■  
Pin 2 ■  
Pin 3 ■  
Pin 4 ■  
Pin 5 ■

Pin 1 ■  
Pin 2 ■  
Pin 3 ■  
Pin 4 ■  
Pin 5 ■

Pin 1 ■  
Pin 2 ■  
Pin 3 ■  
Pin 4 ■

Pin 5 ■  
Pin 6 ■  
Pin 7 ■  
Pin 8 ■

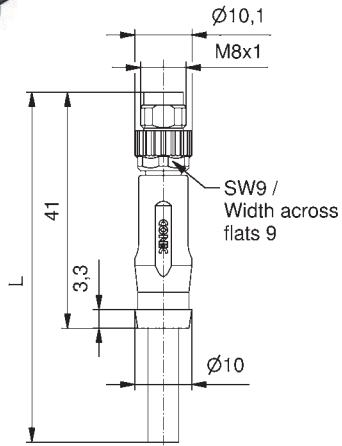
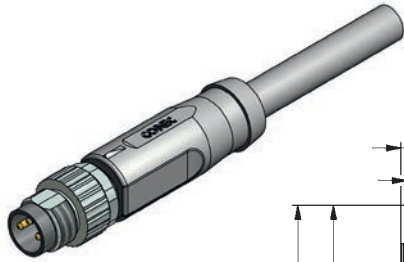
3		50 V AC / 60 V DC	3	0,25	2	SAL-8-RS3-2 / K1	42-10012
					3	SAL-8-RS3-3 / K1	42-10013
					5	SAL-8-RS3-5 / K1	42-10014
					10	SAL-8-RS3-10 / K1	42-10015
4		50 V AC / 60 V DC	3	0,25	2	SAL-8-RS4-2 / K1	42-10044
					3	SAL-8-RS4-3 / K1	42-10045
					5	SAL-8-RS4-5 / K1	42-10046
					10	SAL-8-RS4-10 / K1	42-10047
5	B	30	3	0,25	2	SAL-8B-RS5.1-2 / K1	42-11112
					3	SAL-8B-RS5.1-3 / K1	42-11113
					5	SAL-8B-RS5.1-5 / K1	42-11114
					10	SAL-8B-RS5.1-10 / K1	42-11115
5	B	30	3x1,5 2x3	3x0,14 2x0,34	2	SAL-8B-RS5.1-2 / H5	42-13035
					3	SAL-8B-RS5.1-3 / H5	42-13036
					5	SAL-8B-RS5.1-5 / H5	42-13037
					10	SAL-8B-RS5.1-10 / H5	42-13038
8	A	30	1,5	0,14	2	SAL-8-RS8-2 / K1	42-11179
					3	SAL-8-RS8-3 / K1	42-11180
					5	SAL-8-RS8-5 / K1	42-11181
					10	SAL-8-RS8-10 / K1	42-11182

**M8x1 STECKVERBINDER UMSPRITZT**  
Schraubbar, Litzenquerschnitt 0,5 mm<sup>2</sup>

Stecker axial

PVC, grau, LiYY

Kontaktbelegung

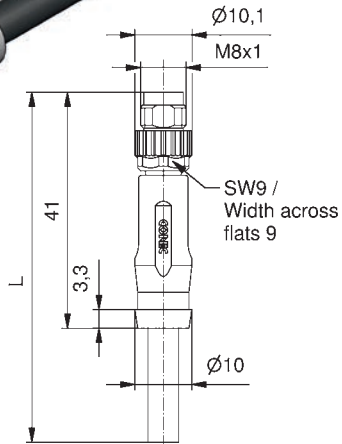


Pin 1 ■  
Pin 3 ■  
Pin 4 ■

Pin 1 ■  
Pin 2 ■  
Pin 3 ■  
Pin 4 ■

Polzahl	Codierung	Benennungsspannung [V]	Strombelastbarkeit [A]	Leitungslänge = L [m]	Litzenquerschnitt [mm <sup>2</sup> ]	Bezeichnung	Art. Nr.
3		50 V AC / 60 V DC	5	0,5	2	SAL-8-RS3-2/A1/05	42-12234
					3	SAL-8-RS3-3/A1/05	42-12235
					5	SAL-8-RS3-5/A1/05	42-12236
					10	SAL-8-RS3-10/A1/05	42-12237
4		50 V AC / 60 V DC	5	0,5	2	SAL-8-RS4-2/A1/05	42-12274
					3	SAL-8-RS4-3/A1/05	42-12275
					5	SAL-8-RS4-5/A1/05	42-12276
					10	SAL-8-RS4-10/A1/05	42-12277

TPU, UL, halogenfrei, schwarz, Li9Y11Y



Pin 1 ■  
Pin 3 ■  
Pin 4 ■

Pin 1 ■  
Pin 2 ■  
Pin 3 ■  
Pin 4 ■

3		50 V AC / 60 V DC	5	0,5	2	SAL-8-RS3-2/K1/05	42-12238
					3	SAL-8-RS3-3/K1/05	42-12239
					5	SAL-8-RS3-5/K1/05	42-12240
					10	SAL-8-RS3-10/K1/05	42-12241
4		50 V AC / 60 V DC	5	0,5	2	SAL-8-RS4-2/K1/05	42-12278
					3	SAL-8-RS4-3/K1/05	42-12279
					5	SAL-8-RS4-5/K1/05	42-12280
					10	SAL-8-RS4-10/K1/05	42-12281

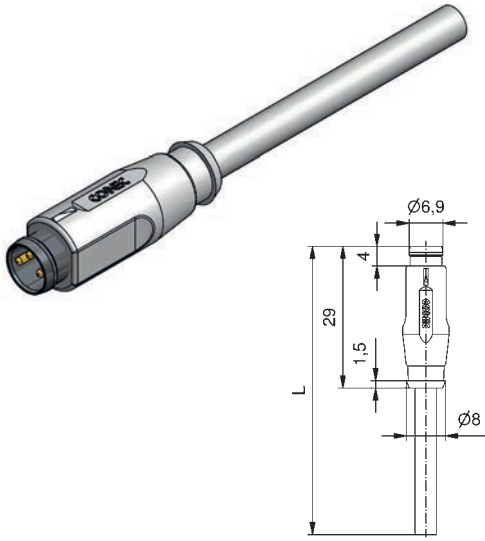


# M8x1 STECKVERBINDER UMSPRITZT Schnappbar

Stecker axial

PVC, grau, LiYY

Kontaktbelegung



Pin 1 ■  
Pin 3 ■  
Pin 4 ■

Pin 1 ■  
Pin 2 ■  
Pin 3 ■  
Pin 4 ■

Pin 1 ■  
Pin 2 ■  
Pin 3 ■  
Pin 4 ■  
Pin 5 ■

Polzahl	Codierung	Bemessungsspannung [V]	Strombelastbarkeit [A]	Leitungslänge = L [m]	Litzenquerschnitt [mm <sup>2</sup> ]	Bezeichnung	Art. Nr.
3	50 V AC / 60 V DC	3	3	2	0,25	SAL-8-RSS3-2/A1	42-10532
				3		SAL-8-RSS3-3/A1	42-10746
				5		SAL-8-RSS3-5/A1	42-10747
				10		SAL-8-RSS3-10/A1	42-10748
4	50 V AC / 60 V DC	3	3	2	0,25	SAL-8-RSS4-2/A1	42-10531
				3		SAL-8-RSS4-3/A1	42-10749
				5		SAL-8-RSS4-5/A1	42-10750
				10		SAL-8-RSS4-10/A1	42-10751
5	B	30	3	2	0,25	SAL-8B-RSS5.1-2/A1	42-11124
				3		SAL-8B-RSS5.1-3/A1	42-11125
				5		SAL-8B-RSS5.1-5/A1	42-11126
				10		SAL-8B-RSS5.1-10/A1	42-11127

TPU, UL, halogenfrei, schwarz, LiY11Y



Pin 1 ■  
Pin 3 ■  
Pin 4 ■

Pin 1 ■  
Pin 2 ■  
Pin 3 ■  
Pin 4 ■

Pin 1 ■  
Pin 2 ■  
Pin 3 ■  
Pin 4 ■  
Pin 5 ■

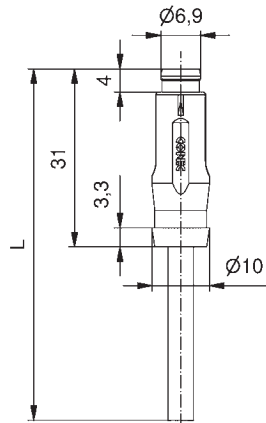
3	50 V AC / 60 V DC	3	3	2	0,25	SAL-8-RSS3-2/K1	42-10760
				3		SAL-8-RSS3-3/K1	42-10761
				5		SAL-8-RSS3-5/K1	42-10762
				10		SAL-8-RSS3-10/K1	42-10763
4	50 V AC / 60 V DC	3	3	2	0,25	SAL-8-RSS4-2/K1	42-10764
				3		SAL-8-RSS4-3/K1	42-10765
				5		SAL-8-RSS4-5/K1	42-10766
				10		SAL-8-RSS4-10/K1	42-10767
5	B	30	3	2	0,25	SAL-8B-RSS5.1-2/K1	42-11116
				3		SAL-8B-RSS5.1-3/K1	42-11117
				5		SAL-8B-RSS5.1-5/K1	42-11118
				10		SAL-8B-RSS5.1-10/K1	42-11119

**M8x1 STECKVERBINDER UMSPRITZT**  
Schnappbar, Litzenquerschnitt 0,5 mm<sup>2</sup>

Stecker axial

PVC, grau, LiYY

Kontaktbelegung

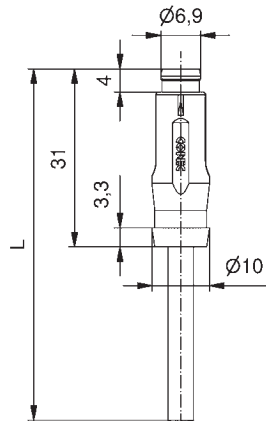


Pin 1 ■  
Pin 3 ■  
Pin 4 ■

Pin 1 ■  
Pin 2 ■  
Pin 3 ■  
Pin 4 ■

Polzahl	Codierung	Bemessungsspannung [V]	Strombelastbarkeit [A]	Leitungslänge = L [m]	Litzenquerschnitt [mm <sup>2</sup> ]	Bezeichnung	Art. Nr.
3		50 V AC / 60 V DC	5	0,5	2	SAL-8-RSS3-2 / A1 / 05	42-13059
					3	SAL-8-RSS3-3 / A1 / 05	42-13060
					5	SAL-8-RSS3-5 / A1 / 05	42-13061
					10	SAL-8-RSS3-10 / A1 / 05	42-13062
4		50 V AC / 60 V DC	5	0,5	2	SAL-8-RSS4-2 / A1 / 05	42-13067
					3	SAL-8-RSS4-3 / A1 / 05	42-13068
					5	SAL-8-RSS4-5 / A1 / 05	42-13069
					10	SAL-8-RSS4-10 / A1 / 05	42-13070

TPU, UL, halogenfrei, schwarz, Li9Y11Y



Pin 1 ■  
Pin 3 ■  
Pin 4 ■

Pin 1 ■  
Pin 2 ■  
Pin 3 ■  
Pin 4 ■

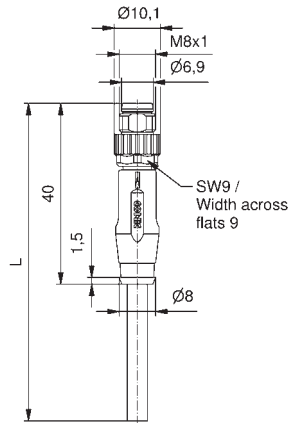
3		50 V AC / 60 V DC	5	0,5	2	SAL-8-RSS3-2 / K1 / 05	42-13063
					3	SAL-8-RSS3-3 / K1 / 05	42-13064
					5	SAL-8-RSS3-5 / K1 / 05	42-13065
					10	SAL-8-RSS3-10 / K1 / 05	42-13066
4		50 V AC / 60 V DC	5	0,5	2	SAL-8-RSS4-2 / K1 / 05	42-13071
					3	SAL-8-RSS4-3 / K1 / 05	42-13072
					5	SAL-8-RSS4-5 / K1 / 05	42-13073
					10	SAL-8-RSS4-10 / K1 / 05	42-13074

# M8x1 STECKVERBINDER UMSPRITZT Schraub-schnappbar

Stecker axial

PVC, grau, LiYY

Kontaktbelegung

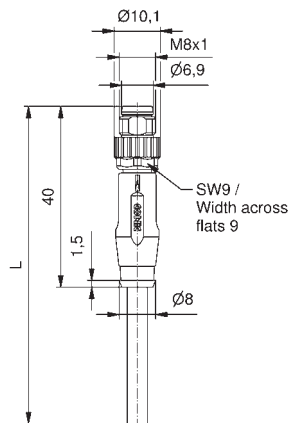


Pin 1 ■  
Pin 3 ■  
Pin 4 ■

Pin 1 ■  
Pin 2 ■  
Pin 3 ■  
Pin 4 ■

Polzahl	Codierung	Bemessungsspannung [V]	Strombelastbarkeit [A]	Leitungslänge = L [m]	Litzenquerschnitt [mm <sup>2</sup> ]	Bezeichnung	Art. Nr.
3		50 V AC / 60 V DC	3	0,25	2	SAL-8-RSU3-2/A1	42-10072
					3	SAL-8-RSU3-3/A1	42-10073
					5	SAL-8-RSU3-5/A1	42-10074
					10	SAL-8-RSU3-10/A1	42-10075
4		50 V AC / 60 V DC	3	0,25	2	SAL-8-RSU4-2/A1	42-10104
					3	SAL-8-RSU4-3/A1	42-10105
					5	SAL-8-RSU4-5/A1	42-10106
					10	SAL-8-RSU4-10/A1	42-10107

TPU, UL, halogenfrei, schwarz, Li9Y11Y



Pin 1 ■  
Pin 3 ■  
Pin 4 ■

Pin 1 ■  
Pin 2 ■  
Pin 3 ■  
Pin 4 ■

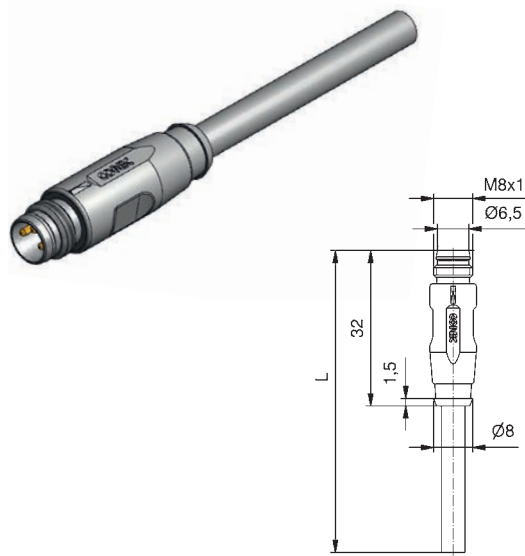
3		50 V AC / 60 V DC	3	0,25	2	SAL-8-RSU3-2/K1	42-10076
					3	SAL-8-RSU3-3/K1	42-10077
					5	SAL-8-RSU3-5/K1	42-10078
					10	SAL-8-RSU3-10/K1	42-10079
4		50 V AC / 60 V DC	3	0,25	2	SAL-8-RSU4-2/K1	42-10108
					3	SAL-8-RSU4-3/K1	42-10109
					5	SAL-8-RSU4-5/K1	42-10110
					10	SAL-8-RSU4-10/K1	42-10111

# M8x1 STECKVERBINDER UMSPRITZT

## Schraub-schnappbar, Gewinde feststehend

Stecker axial

PVC, grau, LiYY



Kontaktbelegung	Polzahl	Codierung	Bemessungsspannung [V]	Strombelastbarkeit [A]	Leitungslänge = L [m]	Litzenquerschnitt [mm²]	Bezeichnung	Art. Nr.
Pin 1 <span style="color: brown;">■</span> Pin 3 <span style="color: blue;">■</span> Pin 4 <span style="color: black;">■</span>	3		50 V AC / 60 V DC	3	0,5	0,25	SAL-8-RSFU3-0,5/A1	42-11187
							SAL-8-RSFU3-1/A1	42-11188
							SAL-8-RSFU3-2/A1	42-11189
							SAL-8-RSFU3-3/A1	42-11190
Pin 1 <span style="color: brown;">■</span> Pin 2 <span style="color: white;">■</span> Pin 3 <span style="color: blue;">■</span> Pin 4 <span style="color: black;">■</span>	4		50 V AC / 60 V DC	3	0,5	0,25	SAL-8-RSFU4-0,5/A1	42-11195
							SAL-8-RSFU4-1/A1	42-11196
							SAL-8-RSFU4-2/A1	42-11197
							SAL-8-RSFU4-3/A1	42-11198
Pin 1 <span style="color: brown;">■</span> Pin 2 <span style="color: white;">■</span> Pin 3 <span style="color: blue;">■</span> Pin 4 <span style="color: black;">■</span> Pin 5 <span style="color: grey;">■</span>	5	B	30	3	0,5	0,25	SAL-8B-RSFU5.1-0,5/A1	42-12173
							SAL-8B-RSFU5.1-1/A1	42-12174
							SAL-8B-RSFU5.1-2/A1	42-12175
							SAL-8B-RSFU5.1-3/A1	42-12176

TPU, UL, halogenfrei, schwarz, Li9Y11Y



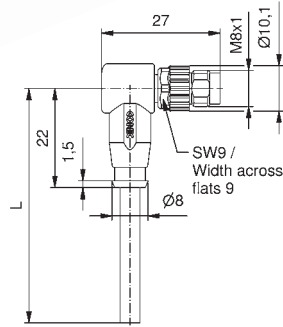
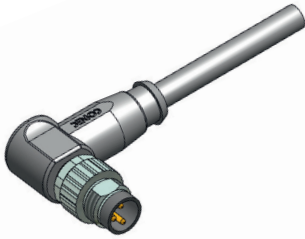
Pin 1 <span style="color: brown;">■</span> Pin 3 <span style="color: blue;">■</span> Pin 4 <span style="color: black;">■</span>	3		50 V AC / 60 V DC	3	0,5	0,25	SAL-8-RSFU3-0,5/K1	42-11191
							SAL-8-RSFU3-1/K1	42-11192
							SAL-8-RSFU3-2/K1	42-11193
							SAL-8-RSFU3-3/K1	42-11194
Pin 1 <span style="color: brown;">■</span> Pin 2 <span style="color: white;">■</span> Pin 3 <span style="color: blue;">■</span> Pin 4 <span style="color: black;">■</span>	4		50 V AC / 60 V DC	3	0,5	0,25	SAL-8-RSFU4-0,5/K1	42-11199
							SAL-8-RSFU4-1/K1	42-11200
							SAL-8-RSFU4-2/K1	42-11201
							SAL-8-RSFU4-3/K1	42-11202
Pin 1 <span style="color: brown;">■</span> Pin 2 <span style="color: white;">■</span> Pin 3 <span style="color: blue;">■</span> Pin 4 <span style="color: black;">■</span> Pin 5 <span style="color: grey;">■</span>	5	B	30	3	0,5	0,25	SAL-8B-RSFU5.1-0,5/K1	42-12177
							SAL-8B-RSFU5.1-1/K1	42-12178
							SAL-8B-RSFU5.1-2/K1	42-12179
							SAL-8B-RSFU5.1-3/K1	42-12180
Pin 1 <span style="color: brown;">■</span> Pin 2 <span style="color: white;">■</span> Pin 3 <span style="color: blue;">■</span> Pin 4 <span style="color: black;">■</span> Pin 5 <span style="color: grey;">■</span>	5	B	30	3x1,5 2x3	0,5	3x0,14 2x0,34	SAL-8B-RSFU5.1-0,5/H5	42-12181
							SAL-8B-RSFU5.1-1/H5	42-12182
							SAL-8B-RSFU5.1-2/H5	42-12183
							SAL-8B-RSFU5.1-3/H5	42-12184

# M8x1 STECKVERBINDER UMSPRITZT Schraubbar

Stecker gewinkelt

PVC, grau, LiYY

Kontaktbelegung

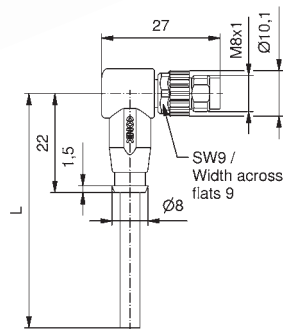
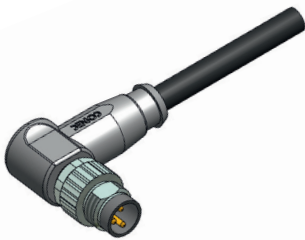


Pin 1 ■  
Pin 3 ■  
Pin 4 ■

Pin 1 ■  
Pin 2 ■  
Pin 3 ■  
Pin 4 ■

Polzahl	Codierung	Bemessungsspannung [V]	Strombelastbarkeit [A]	Leitungslänge = L [m]	Litzenquerschnitt [mm <sup>2</sup> ]	Bezeichnung	Art. Nr.
3		50 V AC / 60 V DC	3	0,25	2	SAL-8-RSW3-2 / A1	42-10024
					3	SAL-8-RSW3-3 / A1	42-10025
					5	SAL-8-RSW3-5 / A1	42-10026
					10	SAL-8-RSW3-10 / A1	42-10027
4		50 V AC / 60 V DC	3	0,25	2	SAL-8-RSW4-2 / A1	42-10056
					3	SAL-8-RSW4-3 / A1	42-10057
					5	SAL-8-RSW4-5 / A1	42-10058
					10	SAL-8-RSW4-10 / A1	42-10059

TPU, UL, halogenfrei, schwarz, Li9Y11Y



Pin 1 ■  
Pin 3 ■  
Pin 4 ■

Pin 1 ■  
Pin 2 ■  
Pin 3 ■  
Pin 4 ■

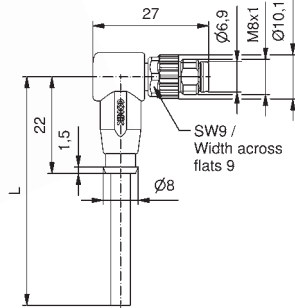
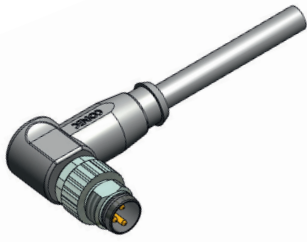
3		50 V AC / 60 V DC	3	0,25	2	SAL-8-RSW3-2 / K1	42-10028
					3	SAL-8-RSW3-3 / K1	42-10029
					5	SAL-8-RSW3-5 / K1	42-10030
					10	SAL-8-RSW3-10 / K1	42-10031
4		50 V AC / 60 V DC	3	0,25	2	SAL-8-RSW4-2 / K1	42-10060
					3	SAL-8-RSW4-3 / K1	42-10061
					5	SAL-8-RSW4-5 / K1	42-10062
					10	SAL-8-RSW4-10 / K1	42-10063

**M8x1 STECKVERBINDER UMSPRITZT**  
Schraub-schnappbar

Stecker gewinkelt

PVC, grau, LiYY

Kontaktbelegung

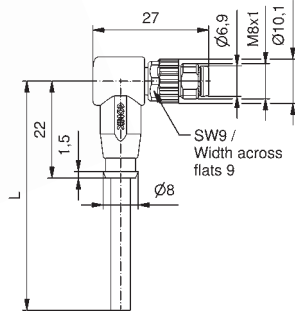


Pin 1 ■  
Pin 3 ■  
Pin 4 ■

Pin 1 ■  
Pin 2 ■  
Pin 3 ■  
Pin 4 ■

Polzahl	Codierung	Bemessungsspannung [V]	Strombelastbarkeit [A]	Leitungslänge = L [m]	Litzenquerschnitt [mm <sup>2</sup> ]	Bezeichnung	Art. Nr.
3		50 V AC / 60 V DC	3		0,25	SAL-8-RSWU3-2/A1	42-10088
						SAL-8-RSWU3-3/A1	42-10089
						SAL-8-RSWU3-5/A1	42-10090
						SAL-8-RSWU3-10/A1	42-10091
4		50 V AC / 60 V DC	3		0,25	SAL-8-RSWU4-2/A1	42-10120
						SAL-8-RSWU4-3/A1	42-10121
						SAL-8-RSWU4-5/A1	42-10122
						SAL-8-RSWU4-10/A1	42-10123

TPU, UL, halogenfrei, schwarz, Li9Y11Y



Pin 1 ■  
Pin 3 ■  
Pin 4 ■

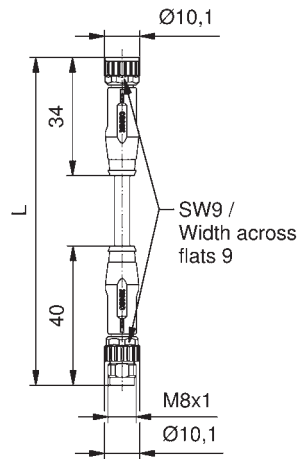
Pin 1 ■  
Pin 2 ■  
Pin 3 ■  
Pin 4 ■

3		50 V AC / 60 V DC	3		0,25	SAL-8-RSWU3-2/K1	42-10092
						SAL-8-RSWU3-3/K1	42-10093
						SAL-8-RSWU3-5/K1	42-10094
						SAL-8-RSWU3-10/K1	42-10095
4		50 V AC / 60 V DC	3		0,25	SAL-8-RSWU4-2/K1	42-10124
						SAL-8-RSWU4-3/K1	42-10125
						SAL-8-RSWU4-5/K1	42-10126
						SAL-8-RSWU4-10/K1	42-10127

# M8x1 STECKVERBINDER UMSPRITZT Verbindungsleitung

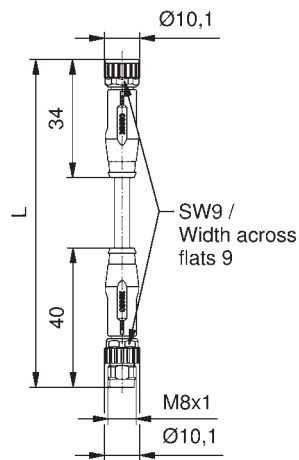
Kupplung axial, schraubbar  
Stecker axial, schraubbar

PVC, grau, LiYY



Kontaktbelegung	Polzahl	Codierung	Bemessungsspannung [V]	Strombelastbarkeit [A]	Leitungslänge = L [m]	Litzenquerschnitt [mm <sup>2</sup> ]	Bezeichnung	Art. Nr.
Pin 1 <span style="color: brown;">■</span> Pin 3 <span style="color: blue;">■</span> Pin 4 <span style="color: black;">■</span>	3		50 V AC / 60 V DC	3	0,25	0,3	SAL-8-RK3-RS3-0,3/A1	42-10141
						0,6	SAL-8-RK3-RS3-0,6/A1	42-10142
						1,5	SAL-8-RK3-RS3-1,5/A1	42-10143
						3	SAL-8-RK3-RS3-3/A1	42-10144
Pin 1 <span style="color: brown;">■</span> Pin 2 <span style="color: white;">■</span> Pin 3 <span style="color: blue;">■</span> Pin 4 <span style="color: black;">■</span>	4		50 V AC / 60 V DC	3	0,25	0,3	SAL-8-RK4-RS4-0,3/A1	42-10157
						0,6	SAL-8-RK4-RS4-0,6/A1	42-10158
						1,5	SAL-8-RK4-RS4-1,5/A1	42-10159
						3	SAL-8-RK4-RS4-3/A1	42-10160
Pin 1 <span style="color: brown;">■</span> Pin 2 <span style="color: white;">■</span> Pin 3 <span style="color: blue;">■</span> Pin 4 <span style="color: black;">■</span> Pin 5 <span style="color: grey;">■</span>	5	B	30	3	0,25	0,3	SAL-8B-RK5.1-RS5.1-0,3/A1	42-11141
						0,6	SAL-8B-RK5.1-RS5.1-0,6/A1	42-11142
						1,5	SAL-8B-RK5.1-RS5.1-1,5/A1	42-11143
						3	SAL-8B-RK5.1-RS5.1-3/A1	42-11144
Pin 1 <span style="color: white;">■</span> Pin 2 <span style="color: brown;">■</span> Pin 3 <span style="color: green;">■</span> Pin 4 <span style="color: yellow;">■</span> Pin 5 <span style="color: grey;">■</span> Pin 6 <span style="color: pink;">■</span> Pin 7 <span style="color: blue;">■</span> Pin 8 <span style="color: red;">■</span>	8	A	30	1,5	0,14	0,3	SAL-8-RK8-RS8-0,3/A1	42-11234
						0,6	SAL-8-RK8-RS8-0,6/A1	42-11235
						1,5	SAL-8-RK8-RS8-1,5/A1	42-11236
						3	SAL-8-RK8-RS8-3/A1	42-11237

TPU, UL, halogenfrei, schwarz, Li9Y11Y



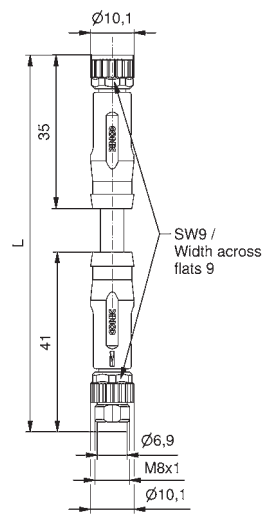
Pin 1 <span style="color: brown;">■</span> Pin 3 <span style="color: blue;">■</span> Pin 4 <span style="color: black;">■</span>	3		50 V AC / 60 V DC	3	0,25	0,3	SAL-8-RK3-RS3-0,3/K1	42-10145
						0,6	SAL-8-RK3-RS3-0,6/K1	42-10146
						1,5	SAL-8-RK3-RS3-1,5/K1	42-10147
						3	SAL-8-RK3-RS3-3/K1	42-10148
Pin 1 <span style="color: brown;">■</span> Pin 2 <span style="color: white;">■</span> Pin 3 <span style="color: blue;">■</span> Pin 4 <span style="color: black;">■</span>	4		50 V AC / 60 V DC	3	0,25	0,3	SAL-8-RK4-RS4-0,3/K1	42-10161
						0,6	SAL-8-RK4-RS4-0,6/K1	42-10162
						1,5	SAL-8-RK4-RS4-1,5/K1	42-10163
						3	SAL-8-RK4-RS4-3/K1	42-10164
Pin 1 <span style="color: brown;">■</span> Pin 2 <span style="color: white;">■</span> Pin 3 <span style="color: blue;">■</span> Pin 4 <span style="color: black;">■</span> Pin 5 <span style="color: grey;">■</span>	5	B	30	3	0,25	0,3	SAL-8B-RK5.1-RS5.1-0,3/K1	42-11128
						0,6	SAL-8B-RK5.1-RS5.1-0,6/K1	42-11129
						1,5	SAL-8B-RK5.1-RS5.1-1,5/K1	42-11130
						3	SAL-8B-RK5.1-RS5.1-3/K1	42-11131
Pin 1 <span style="color: white;">■</span> Pin 2 <span style="color: brown;">■</span> Pin 3 <span style="color: green;">■</span> Pin 4 <span style="color: yellow;">■</span> Pin 5 <span style="color: grey;">■</span> Pin 6 <span style="color: pink;">■</span> Pin 7 <span style="color: blue;">■</span> Pin 8 <span style="color: red;">■</span>	8	A	30	1,5	0,14	0,3	SAL-8-RK8-RS8-0,3/K1	42-11183
						0,6	SAL-8-RK8-RS8-0,6/K1	42-11184
						1,5	SAL-8-RK8-RS8-1,5/K1	42-11185
						3	SAL-8-RK8-RS8-3/K1	42-11186

**M8x1 STECKVERBINDER UMSPRITZT**  
 Verbindungsleitung, Litzenquerschnitt 0,5 mm<sup>2</sup>

Kupplung axial, schraubbar  
 Stecker axial, schraubbar

PVC, grau, LiYY

Kontaktbelegung

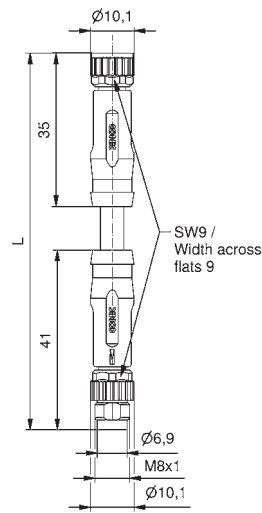


Pin 1 ■  
 Pin 3 ■  
 Pin 4 ■

Pin 1 ■  
 Pin 2 ■  
 Pin 3 ■  
 Pin 4 ■

Polzahl	Codierung	Bemessungsspannung [V]	Strombelastbarkeit [A]	Leitungslänge = L [m]	Litzenquerschnitt [mm <sup>2</sup> ]	Bezeichnung	Art. Nr.
3		50 V AC / 60 V DC	5	0,3	0,5	SAL-8-RK3-RS3-0,3 / A1 / 05	42-12242
						SAL-8-RK3-RS3-0,6 / A1 / 05	42-12243
						SAL-8-RK3-RS3-1,5 / A1 / 05	42-12244
						SAL-8-RK3-RS3-3 / A1 / 05	42-12245
4		50 V AC / 60 V DC	5	0,3	0,5	SAL-8-RK4-RS4-0,3 / A1 / 05	42-12250
						SAL-8-RK4-RS4-0,6 / A1 / 05	42-12251
						SAL-8-RK4-RS4-1,5 / A1 / 05	42-12252
						SAL-8-RK4-RS4-3 / A1 / 05	42-12253

TPU, UL, halogenfrei, schwarz, Li9Y11Y



Pin 1 ■  
 Pin 3 ■  
 Pin 4 ■

Pin 1 ■  
 Pin 2 ■  
 Pin 3 ■  
 Pin 4 ■

3		50 V AC / 60 V DC	5	0,3	0,5	SAL-8-RK3-RS3-0,3 / K1 / 05	42-12246
						SAL-8-RK3-RS3-0,6 / K1 / 05	42-12247
						SAL-8-RK3-RS3-1,5 / K1 / 05	42-12248
						SAL-8-RK3-RS3-3 / K1 / 05	42-12249
4		50 V AC / 60 V DC	5	0,3	0,5	SAL-8-RK4-RS4-0,3 / K1 / 05	42-12254
						SAL-8-RK4-RS4-0,6 / K1 / 05	42-12255
						SAL-8-RK4-RS4-1,5 / K1 / 05	42-12256
						SAL-8-RK4-RS4-3 / K1 / 05	42-12257

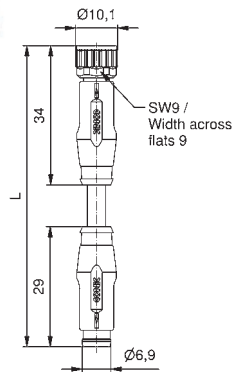


## M8x1 STECKVERBINDER UMSPRITZT Verbindungsleitung

Kupplung axial, schraubbar  
Stecker axial, schnappbar

PVC, grau, LiYY

Kontaktbelegung

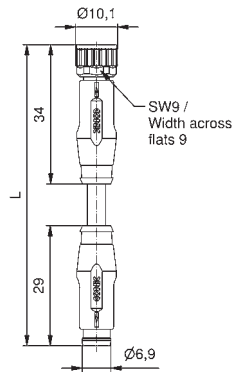


Pin 1 ■  
Pin 3 ■  
Pin 4 ■

Pin 1 ■  
Pin 2 ■  
Pin 3 ■  
Pin 4 ■

Polzahl	Codierung	Bemessungsspannung [V]	Strombelastbarkeit [A]	Leitungslänge = L [m]	Litzenquerschnitt [mm <sup>2</sup> ]	Bezeichnung	Art. Nr.
3		50 V AC / 60 V DC	3	0,3	0,25	SAL-8-RK3-RSS3-0,3/A1	42-10827
						SAL-8-RK3-RSS3-0,6/A1	42-10828
						SAL-8-RK3-RSS3-1,5/A1	42-10829
						SAL-8-RK3-RSS3-3/A1	42-10830
4		50 V AC / 60 V DC	3	0,3	0,25	SAL-8-RK4-RSS4-0,3/A1	42-10835
						SAL-8-RK4-RSS4-0,6/A1	42-10836
						SAL-8-RK4-RSS4-1,5/A1	42-10837
						SAL-8-RK4-RSS4-3/A1	42-10838

TPU, UL, halogenfrei, schwarz, Li9Y11Y



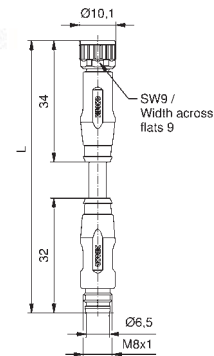
Pin 1 ■  
Pin 3 ■  
Pin 4 ■

Pin 1 ■  
Pin 2 ■  
Pin 3 ■  
Pin 4 ■

3		50 V AC / 60 V DC	3	0,3	0,25	SAL-8-RK3-RSS3-0,3/K1	42-10831
						SAL-8-RK3-RSS3-0,6/K1	42-10832
						SAL-8-RK3-RSS3-1,5/K1	42-10833
						SAL-8-RK3-RSS3-3/K1	42-10834
4		50 V AC / 60 V DC	3	0,3	0,25	SAL-8-RK4-RSS4-0,3/K1	42-10839
						SAL-8-RK4-RSS4-0,6/K1	42-10840
						SAL-8-RK4-RSS4-1,5/K1	42-10841
						SAL-8-RK4-RSS4-3/K1	42-10842

Kupplung axial, schraubbar  
Stecker axial, schraub-schnappbar, Gewinde feststehend

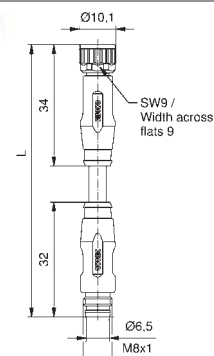
PVC, grau, LiYY



Pin 1 ■  
Pin 3 ■  
Pin 4 ■

3		50 V AC / 60 V DC	3	0,3	0,25	SAL-8-RK3-RSFU3-0,3/A1	42-11203
						SAL-8-RK3-RSFU3-0,6/A1	42-11204
						SAL-8-RK3-RSFU3-1,5/A1	42-11205
						SAL-8-RK3-RSFU3-3/A1	42-11206

TPU, UL, halogenfrei, schwarz, Li9Y11Y



Pin 1 ■  
Pin 3 ■  
Pin 4 ■

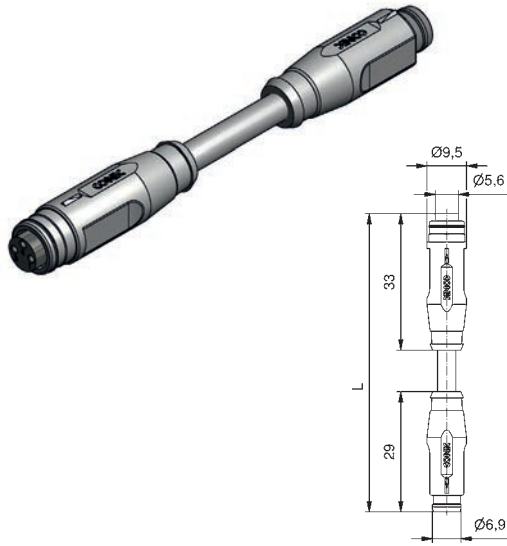
3		50 V AC / 60 V DC	3	0,3	0,25	SAL-8-RK3-RSFU3-0,3/K1	42-11207
						SAL-8-RK3-RSFU3-0,6/K1	42-11208
						SAL-8-RK3-RSFU3-1,5/K1	42-11209
						SAL-8-RK3-RSFU3-3/K1	42-11210

# M8x1 STECKVERBINDER UMSPRITZT Verbindungsleitung

Kupplung axial, schnappbar  
Stecker axial, schnappbar

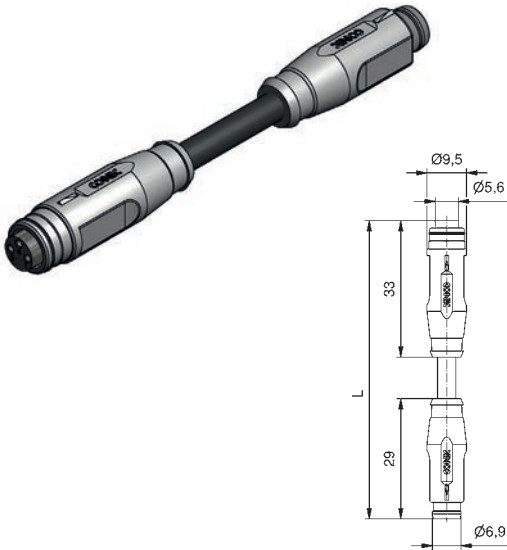
PVC, grau, LiYY

Kontaktbelegung



Polzahl	Codierung	Bemessungsspannung [V]	Strombelastbarkeit [A]	Leitungslänge = L [m]	Litzenquerschnitt [mm <sup>2</sup> ]	Bezeichnung	Art. Nr.
3		50 V AC / 60 V DC	3	0,25	0,3	SAL-8-RKS3-RSS3-0,3/A1	42-10811
					0,6	SAL-8-RKS3-RSS3-0,6/A1	42-10812
					1,5	SAL-8-RKS3-RSS3-1,5/A1	42-10813
					3	SAL-8-RKS3-RSS3-3/A1	42-10814
4		50 V AC / 60 V DC	3	0,25	0,3	SAL-8-RKS4-RSS4-0,3/A1	42-10819
					0,6	SAL-8-RKS4-RSS4-0,6/A1	42-10820
					1,5	SAL-8-RKS4-RSS4-1,5/A1	42-10821
					3	SAL-8-RKS4-RSS4-3/A1	42-10822
5	B	30	3	0,25	0,3	SAL-8B-RKS5.1-RSS5.1-0,3/A1	42-11136
					0,6	SAL-8B-RKS5.1-RSS5.1-0,6/A1	42-11137
					1,5	SAL-8B-RKS5.1-RSS5.1-1,5/A1	42-11138
					3	SAL-8B-RKS5.1-RSS5.1-3/A1	42-11139

TPU, UL, halogenfrei, schwarz, LiY911Y



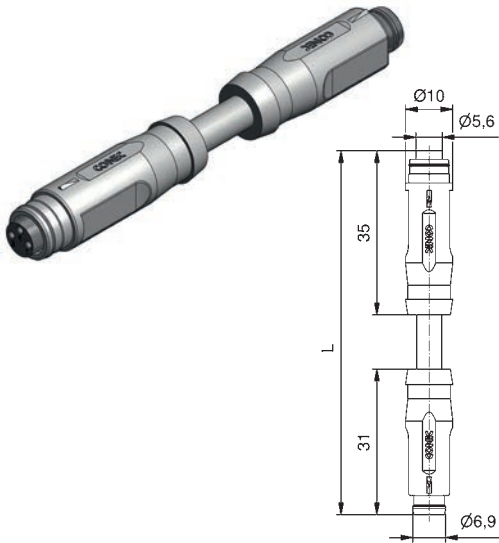
3		50 V AC / 60 V DC	3	0,25	0,3	SAL-8-RKS3-RSS3-0,3/K1	42-10815
					0,6	SAL-8-RKS3-RSS3-0,6/K1	42-10816
					1,5	SAL-8-RKS3-RSS3-1,5/K1	42-10817
					3	SAL-8-RKS3-RSS3-3/K1	42-10818
4		50 V AC / 60 V DC	3	0,25	0,3	SAL-8-RKS4-RSS4-0,3/K1	42-10823
					0,6	SAL-8-RKS4-RSS4-0,6/K1	42-10824
					1,5	SAL-8-RKS4-RSS4-1,5/K1	42-10825
					3	SAL-8-RKS4-RSS4-3/K1	42-10826
5	B	30	3	0,25	0,3	SAL-8B-RKS5.1-RSS5.1-0,3/K1	42-11132
					0,6	SAL-8B-RKS5.1-RSS5.1-0,6/K1	42-11133
					1,5	SAL-8B-RKS5.1-RSS5.1-1,5/K1	42-11134
					3	SAL-8B-RKS5.1-RSS5.1-3/K1	42-11135

**M8x1 STECKVERBINDER UMSPRITZT**  
 Verbindungsleitung, Litzenquerschnitt 0,5 mm<sup>2</sup>

Kupplung axial, schnappbar  
 Stecker axial, schnappbar

PVC, grau, LiYY

Kontaktbelegung

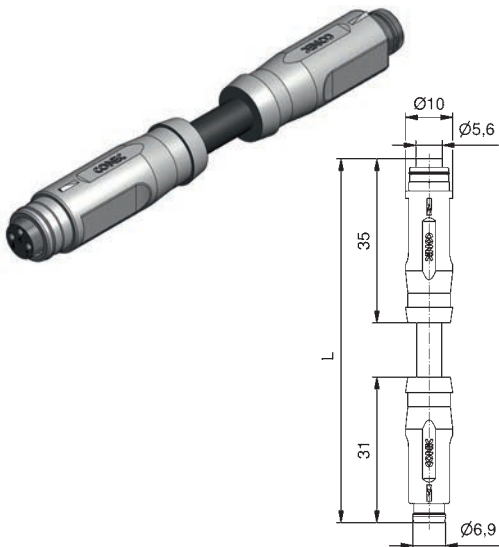


Pin 1 ■  
 Pin 3 ■  
 Pin 4 ■

Pin 1 ■  
 Pin 2 ■  
 Pin 3 ■  
 Pin 4 ■

Polzahl	Codierung	Bemessungsspannung [V]	Strombelastbarkeit [A]	Leitungslänge = L [m]	Litzenquerschnitt [mm <sup>2</sup> ]	Bezeichnung	Art. Nr.
3		50 V AC / 60 V DC	5	0,5	0,3	SAL-8-RKS3-RSS3-0,3/A1/05	42-13075
					0,6	SAL-8-RKS3-RSS3-0,6/A1/05	42-13076
					1,5	SAL-8-RKS3-RSS3-1,5/A1/05	42-13077
					3	SAL-8-RKS3-RSS3-3/A1/05	42-13078
4		50 V AC / 60 V DC	5	0,5	0,3	SAL-8-RKS4-RSS4-0,3/A1/05	42-13083
					0,6	SAL-8-RKS4-RSS4-0,6/A1/05	42-13084
					1,5	SAL-8-RKS4-RSS4-1,5/A1/05	42-13085
					3	SAL-8-RKS4-RSS4-3/A1/05	42-13086

TPU, UL, halogenfrei, schwarz, Li9Y11Y



Pin 1 ■  
 Pin 3 ■  
 Pin 4 ■

Pin 1 ■  
 Pin 2 ■  
 Pin 3 ■  
 Pin 4 ■

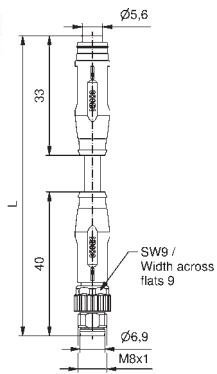
3		50 V AC / 60 V DC	5	0,5	0,3	SAL-8-RKS3-RSS3-0,3/K1/05	42-13079
					0,6	SAL-8-RKS3-RSS3-0,6/K1/05	42-13080
					1,5	SAL-8-RKS3-RSS3-1,5/K1/05	42-13081
					3	SAL-8-RKS3-RSS3-3/K1/05	42-13082
4		50 V AC / 60 V DC	5	0,5	0,3	SAL-8-RKS4-RSS4-0,3/K1/05	42-13339
					0,6	SAL-8-RKS4-RSS4-0,6/K1/05	42-13340
					1,5	SAL-8-RKS4-RSS4-1,5/K1/05	42-13341
					3	SAL-8-RKS4-RSS4-3/K1/05	42-13342

# M8x1 STECKVERBINDER UMSPRITZT Verbindungsleitung

Kupplung axial, schnappbar  
Stecker axial, schraub-schnappbar

PVC, grau, LiYY

Kontaktbelegung



Pin 1  
Pin 3  
Pin 4

Pin 1  
Pin 2  
Pin 3  
Pin 4

Polzahl

Codierung

Bemessungsspannung [V]

Strombelastbarkeit [A]

Leitungslänge = L [m]

Litzenquerschnitt [mm<sup>2</sup>]

Bezeichnung

Art. Nr.

3

50 V AC / 60 V DC

3

0,3  
0,6  
1,5  
3

0,25

SAL-8-RKS3-RSU3-0,3/A1  
SAL-8-RKS3-RSU3-0,6/A1  
SAL-8-RKS3-RSU3-1,5/A1  
SAL-8-RKS3-RSU3-3/A1

42-10173  
42-10174  
42-10175  
42-10176

4

50 V AC / 60 V DC

3

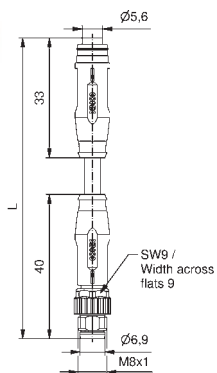
0,3  
0,6  
1,5  
3

0,25

SAL-8-RKS4-RSU4-0,3/A1  
SAL-8-RKS4-RSU4-0,6/A1  
SAL-8-RKS4-RSU4-1,5/A1  
SAL-8-RKS4-RSU4-3/A1

42-10189  
42-10190  
42-10191  
42-10192

TPU, UL, halogenfrei, schwarz, Li9Y11Y



Pin 1  
Pin 3  
Pin 4

Pin 1  
Pin 2  
Pin 3  
Pin 4

3

50 V AC / 60 V DC

3

0,3  
0,6  
1,5  
3

0,25

SAL-8-RKS3-RSU3-0,3/K1  
SAL-8-RKS3-RSU3-0,6/K1  
SAL-8-RKS3-RSU3-1,5/K1  
SAL-8-RKS3-RSU3-3/K1

42-10177  
42-10178  
42-10179  
42-10180

4

50 V AC / 60 V DC

3

0,3  
0,6  
1,5  
3

0,25

SAL-8-RKS4-RSU4-0,3/K1  
SAL-8-RKS4-RSU4-0,6/K1  
SAL-8-RKS4-RSU4-1,5/K1  
SAL-8-RKS4-RSU4-3/K1

42-10193  
42-10194  
42-10195  
42-10196

## M8x1 STECKVERBINDER UMSPRITZT Verbindungsleitung

Kupplung gewinkelt, schraubbar  
Stecker axial, schraubbar

PVC, grau, LiYY

Kontaktbelegung

Polzahl	Codierung	Bemessungsspannung [V]	Strombelastbarkeit [A]	Leitungslänge = L [m]	Litzenquerschnitt [mm <sup>2</sup> ]	Bezeichnung	Art. Nr.
3		50 V AC / 60 V DC	3	0,3	0,25	SAL-8-RKW3-RS3-0,3/A1	42-10149
						SAL-8-RKW3-RS3-0,6/A1	42-10150
						SAL-8-RKW3-RS3-1,5/A1	42-10151
						SAL-8-RKW3-RS3-3/A1	42-10152
4		50 V AC / 60 V DC	3	0,3	0,25	SAL-8-RKW4-RS4-0,3/A1	42-10165
						SAL-8-RKW4-RS4-0,6/A1	42-10166
						SAL-8-RKW4-RS4-1,5/A1	42-10167
						SAL-8-RKW4-RS4-3/A1	42-10168

TPU, UL, halogenfrei, schwarz, Li9Y11Y

3		50 V AC / 60 V DC	3	0,3	0,25	SAL-8-RKW3-RS3-0,3/K1	42-10153
						SAL-8-RKW3-RS3-0,6/K1	42-10154
						SAL-8-RKW3-RS3-1,5/K1	42-10155
						SAL-8-RKW3-RS3-3/K1	42-10156
4		50 V AC / 60 V DC	3	0,3	0,25	SAL-8-RKW4-RS4-0,3/K1	42-10169
						SAL-8-RKW4-RS4-0,6/K1	42-10170
						SAL-8-RKW4-RS4-1,5/K1	42-10171
						SAL-8-RKW4-RS4-3/K1	42-10172

Kupplung gewinkelt, schnappbar  
Stecker axial, schraub-schnappbar

PVC, grau, LiYY

3		50 V AC / 60 V DC	3	0,3	0,25	SAL-8-RKWS3-RSU3-0,3/A1	42-10181
						SAL-8-RKWS3-RSU3-0,6/A1	42-10182
						SAL-8-RKWS3-RSU3-1,5/A1	42-10183
						SAL-8-RKWS3-RSU3-3/A1	42-10184
4		50 V AC / 60 V DC	3	0,3	0,25	SAL-8-RKWS4-RSU4-0,3/A1	42-10197
						SAL-8-RKWS4-RSU4-0,6/A1	42-10198
						SAL-8-RKWS4-RSU4-1,5/A1	42-10199
						SAL-8-RKWS4-RSU4-3/A1	42-10200

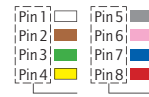
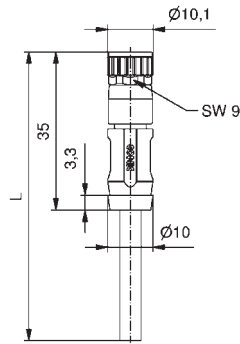
TPU, UL, halogenfrei, schwarz, Li9Y11Y

3		50 V AC / 60 V DC	3	0,3	0,25	SAL-8-RKWS3-RSU3-0,3/K1	42-10185
						SAL-8-RKWS3-RSU3-0,6/K1	42-10186
						SAL-8-RKWS3-RSU3-1,5/K1	42-10187
						SAL-8-RKWS3-RSU3-3/K1	42-10188
4		50 V AC / 60 V DC	3	0,3	0,25	SAL-8-RKWS4-RSU4-0,3/K1	42-10201
						SAL-8-RKWS4-RSU4-0,6/K1	42-10202
						SAL-8-RKWS4-RSU4-1,5/K1	42-10203
						SAL-8-RKWS4-RSU4-3/K1	42-10204

## M8x1 STECKVERBINDER UMSPRITZT Schraubbar mit 360° Schirmung

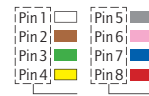
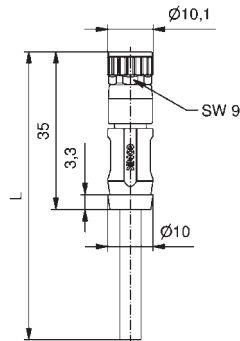
### Kupplung axial

PVC, UL, grau, LiYCY



Kontaktbelegung	Polzahl	Codierung	Bemessungsspannung [V]	Strombelastbarkeit [A]	Leitungslänge = L [m]	Litzquerschnitt [mm <sup>2</sup> ]	Bezeichnung	Art. Nr.
3		60	3	0,25	2		SAL-8S-RK3-2 / G3	42-10843
					3		SAL-8S-RK3-3 / G3	42-10844
					5		SAL-8S-RK3-5 / G3	42-10845
					10		SAL-8S-RK3-10 / G3	42-10846
4		30	3	0,25	2		SAL-8S-RK4-2 / G3	42-10851
					3		SAL-8S-RK4-3 / G3	42-10852
					5		SAL-8S-RK4-5 / G3	42-10853
					10		SAL-8S-RK4-10 / G3	42-10854
8	A	30	1,5	0,14	2		SAL-8S-RK8-2 / G3	42-12190
					3		SAL-8S-RK8-3 / G3	42-12191
					5		SAL-8S-RK8-5 / G3	42-12192
					10		SAL-8S-RK8-10 / G3	42-12193

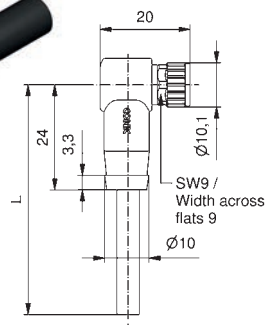
TPU, UL, halogenfrei, schwarz, Li9YC11Y



3		60	3	0,25	2		SAL-8S-RK3-2 / G2	42-10847
					3		SAL-8S-RK3-3 / G2	42-10848
					5		SAL-8S-RK3-5 / G2	42-10849
					10		SAL-8S-RK3-10 / G2	42-10850
4		30	3	0,25	2		SAL-8S-RK4-2 / G2	42-10855
					3		SAL-8S-RK4-3 / G2	42-10856
					5		SAL-8S-RK4-5 / G2	42-10857
					10		SAL-8S-RK4-10 / G2	42-10858
8	A	30	1,5	0,14	2		SAL-8S-RK8-2 / G2	42-12186
					3		SAL-8S-RK8-3 / G2	42-12187
					5		SAL-8S-RK8-5 / G2	42-12188
					10		SAL-8S-RK8-10 / G2	42-12189

### Kupplung gewinkelt

TPU, UL, halogenfrei, schwarz, Li9YC11Y



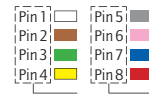
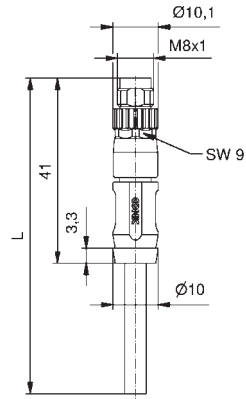
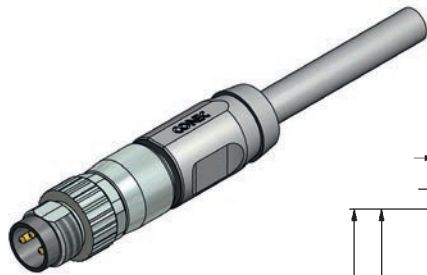
4		30	3	0,25	2		SAL-8S-RKW4-2 / G2	42-12351
					3		SAL-8S-RKW4-3 / G2	42-12416
					5		SAL-8S-RKW4-5 / G2	42-12352
					10		SAL-8S-RKW4-10 / G2	42-12353

## M8x1 STECKVERBINDER UMSPRITZT Schraubbar mit 360° Schirmung

### Stecker axial

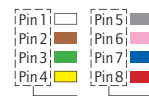
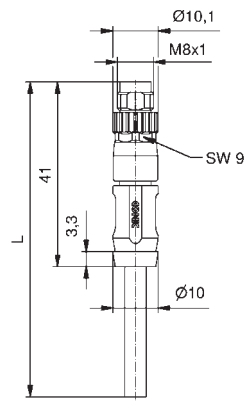
PVC, UL, grau, LiYCY

Kontaktbelegung



Polzahl	Codierung	Bemessungsspannung [V]	Strombelastbarkeit [A]	Leitungslänge = L [m]	Litzquerschnitt [mm <sup>2</sup> ]	Bezeichnung	Art. Nr.
3		60	3	2	0,25	SAL-8S-RS3-2 / G3	42-10859
				3		SAL-8S-RS3-3 / G3	42-10860
				5		SAL-8S-RS3-5 / G3	42-10861
				10		SAL-8S-RS3-10 / G3	42-10862
4		30	3	2	0,25	SAL-8S-RS4-2 / G3	42-10867
				3		SAL-8S-RS4-3 / G3	42-10868
				5		SAL-8S-RS4-5 / G3	42-10869
				10		SAL-8S-RS4-10 / G3	42-10870
8	A	30	1,5	2	0,14	SAL-8S-RS8-2 / G3	42-12198
				3		SAL-8S-RS8-3 / G3	42-12199
				5		SAL-8S-RS8-5 / G3	42-12200
				10		SAL-8S-RS8-10 / G3	42-12201

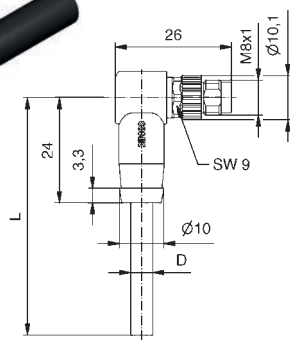
TPU, UL, halogenfrei, schwarz, Li9YC11Y



3		60	3	2	0,25	SAL-8S-RS3-2 / G2	42-10863
				3		SAL-8S-RS3-3 / G2	42-10864
				5		SAL-8S-RS3-5 / G2	42-10865
				10		SAL-8S-RS3-10 / G2	42-10866
4		30	3	2	0,25	SAL-8S-RS4-2 / G2	42-10871
				3		SAL-8S-RS4-3 / G2	42-10872
				5		SAL-8S-RS4-5 / G2	42-10873
				10		SAL-8S-RS4-10 / G2	42-10874
8	A	30	1,5	2	0,14	SAL-8S-RS8-2 / G2	42-12194
				3		SAL-8S-RS8-3 / G2	42-12195
				5		SAL-8S-RS8-5 / G2	42-12196
				10		SAL-8S-RS8-10 / G2	42-12197

### Stecker gewinkelt

TPU, UL, halogenfrei, schwarz, Li9YC11Y



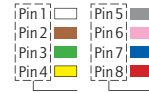
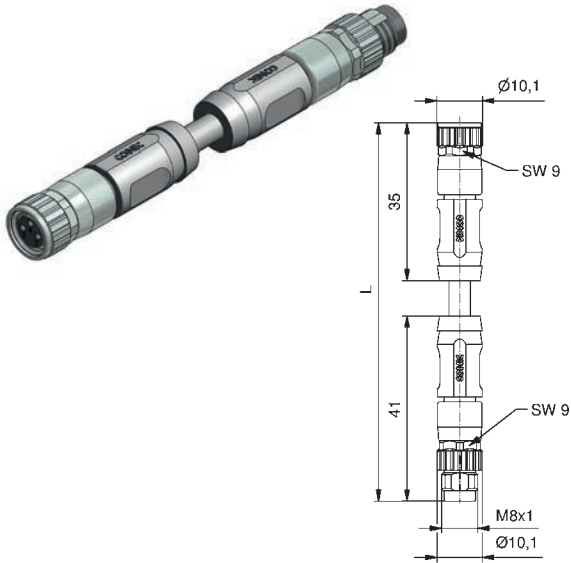
4		30	3	2	0,25	SAL-8S-RSW4-2 / G2	42-12417
				3		SAL-8S-RSW4-3 / G2	42-12418
				5		SAL-8S-RSW4-5 / G2	42-12419
				10		SAL-8S-RSW4-10 / G2	42-12420

**M8x1 STECKVERBINDER UMSPRITZT**  
Verbindungsleitung mit 360° Schirmung

Kupplung axial, schraubbar  
Stecker axial, schraubbar

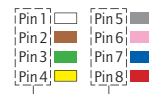
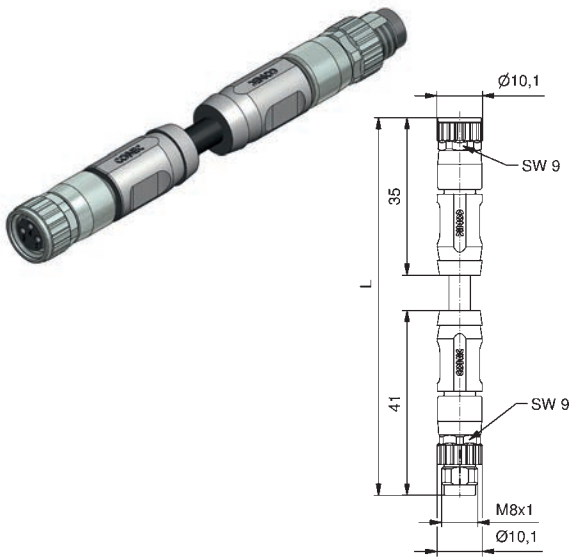
PVC, UL, grau, Li9CY

Kontaktbelegung



Polzahl	Codierung	Bemessungsspannung [V]	Strombelastbarkeit [A]	Leitungslänge = L [m]	Litzenquerschnitt [mm <sup>2</sup> ]	Bezeichnung	Art. Nr.
3		60	3	0,25	0,3	SAL-8S-RK3-RS3-0,3 / G3	42-10875
					0,6	SAL-8S-RK3-RS3-0,6 / G3	42-10876
					1,5	SAL-8S-RK3-RS3-1,5 / G3	42-10877
					3	SAL-8S-RK3-RS3-3 / G3	42-10878
4		30	3	0,25	0,3	SAL-8S-RK4-RS4-0,3 / G3	42-10883
					0,6	SAL-8S-RK4-RS4-0,6 / G3	42-10884
					1,5	SAL-8S-RK4-RS4-1,5 / G3	42-10885
					3	SAL-8S-RK4-RS4-3 / G3	42-10886
8	A	30	1,5	0,14	0,3	SAL-8S-RK8-RS8-0,3 / G3	42-12206
					0,6	SAL-8S-RK8-RS8-0,6 / G3	42-12207
					1,5	SAL-8S-RK8-RS8-1,5 / G3	42-12208
					3	SAL-8S-RK8-RS8-3 / G3	42-12209

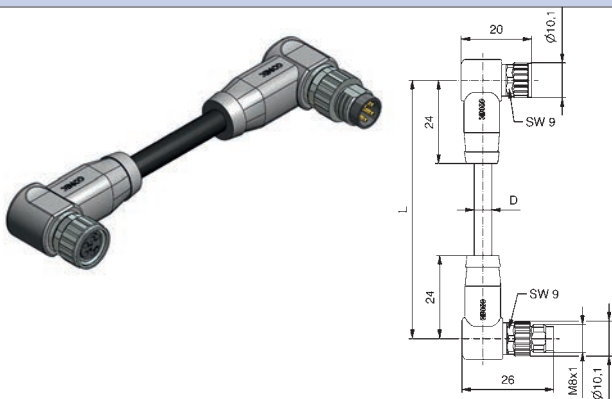
TPU, UL, halogenfrei, schwarz, Li9YC11Y



3		60	3	0,25	0,3	SAL-8S-RK3-RS3-0,3 / G2	42-10879
					0,6	SAL-8S-RK3-RS3-0,6 / G2	42-10880
					1,5	SAL-8S-RK3-RS3-1,5 / G2	42-10881
					3	SAL-8S-RK3-RS3-3 / G2	42-10882
4		30	3	0,25	0,3	SAL-8S-RK4-RS4-0,3 / G2	42-10887
					0,6	SAL-8S-RK4-RS4-0,6 / G2	42-10888
					1,5	SAL-8S-RK4-RS4-1,5 / G2	42-10889
					3	SAL-8S-RK4-RS4-3 / G2	42-10890
8	A	30	1,5	0,14	0,3	SAL-8S-RK8-RS8-0,3 / G2	42-12202
					0,6	SAL-8S-RK8-RS8-0,6 / G2	42-12203
					1,5	SAL-8S-RK8-RS8-1,5 / G2	42-12204
					3	SAL-8S-RK8-RS8-3 / G2	42-12205

Kupplung gewinkelt, schraubbar  
Stecker gewinkelt, schraubbar

TPU, UL, halogenfrei, schwarz, Li9YC11Y



4		30	3	0,25	0,3	SAL-8S-RKW4-RSW4-0,3 / G2	42-12412
					0,6	SAL-8S-RKW4-RSW4-0,6 / G2	42-12413
					1,5	SAL-8S-RKW4-RSW4-1,5 / G2	42-12414
					3	SAL-8S-RKW4-RSW4-3 / G2	42-12415

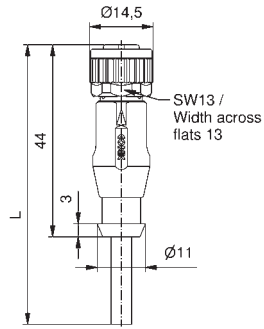
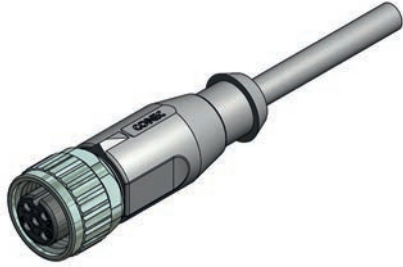


# M12x1 STECKVERBINDER UMSPRITZT

## Kupplung axial

PVC, grau, LiYY

Kontaktbelegung



Pin 1 ■  
Pin 3 ■  
Pin 4 ■

Pin 1 ■  
Pin 2 ■  
Pin 3 ■  
Pin 4 ■

Pin 1 ■  
Pin 2 ■  
Pin 3 ■  
Pin 4 ■  
Pin 5 ■

Pin 1 ■ Pin 4 ■  
Pin 2 ■ Pin 6 ■  
Pin 3 ■ Pin 7 ■

Pin 1 ■ Pin 5 ■  
Pin 2 ■ Pin 6 ■  
Pin 3 ■ Pin 7 ■  
Pin 4 ■ Pin 8 ■

Pin 1 ■ Pin 7 ■  
Pin 2 ■ Pin 8 ■  
Pin 3 ■ Pin 9 ■  
Pin 4 ■ Pin 10 ■  
Pin 5 ■ Pin 11 ■  
Pin 6 ■ Pin 12 ■

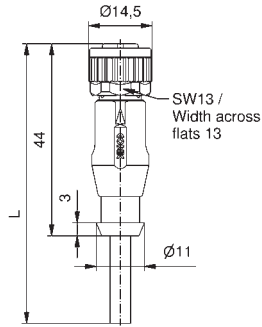
Polzahl	Codierung	Bemessungsspannung [V]	Strombelastbarkeit [A]	Leitungslänge = L [m]	Litzenquerschnitt [mm <sup>2</sup> ]	Bezeichnung	Art. Nr.
3	A	250	4	2	0,34	SAL-12-RK3-2/A1	43-10000
				3		SAL-12-RK3-3/A1	43-10001
				5		SAL-12-RK3-5/A1	43-10002
				10		SAL-12-RK3-10/A1	43-10003
4	A	250	4	2	0,34	SAL-12-RK4-2/A1	43-10020
				3		SAL-12-RK4-3/A1	43-10021
				5		SAL-12-RK4-5/A1	43-10022
				10		SAL-12-RK4-10/A1	43-10023
5	A	60	4	2	0,34	SAL-12-RK5-2/A1	43-10040
				3		SAL-12-RK5-3/A1	43-10041
				5		SAL-12-RK5-5/A1	43-10042
				10		SAL-12-RK5-10/A1	43-10043
6	A	30	2	2	0,25	SAL-12-RK6-2/A1	43-10060
				3		SAL-12-RK6-3/A1	43-10061
				5		SAL-12-RK6-5/A1	43-10062
6	A	30	2	10	0,25	SAL-12-RK6-10/A1	43-10063
				2		SAL-12-RK8-2/A1	43-10072
				3		SAL-12-RK8-3/A1	43-10073
8	A	30	2	5	0,25	SAL-12-RK8-5/A1	43-10074
				10		SAL-12-RK8-10/A1	43-10075
				2		SAL-12-RK12-2/A3	43-11264
12	A	30	1,5	3	0,14	SAL-12-RK12-3/A3	43-11265
				5		SAL-12-RK12-5/A3	43-11266
				10		SAL-12-RK12-10/A3	43-11267

# M12x1 STECKVERBINDER UMSPRITZT

## Kupplung axial

TPU, UL, halogenfrei, schwarz, Li9Y11Y

Kontaktbelegung



- Pin 1 ■
- Pin 3 ■
- Pin 4 ■

- Pin 1 ■
- Pin 2 ■
- Pin 3 ■
- Pin 4 ■

- Pin 1 ■
- Pin 2 ■
- Pin 3 ■
- Pin 4 ■
- Pin 5 ■

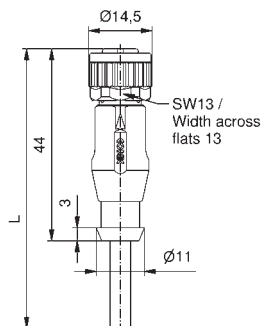
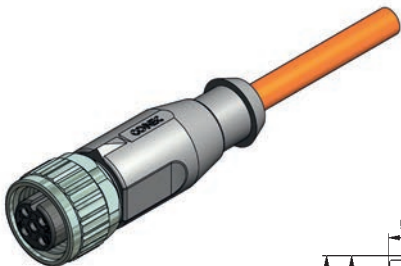
- Pin 1 ■
- Pin 2 ■
- Pin 3 ■
- Pin 4 ■
- Pin 5 ■
- Pin 6 ■
- Pin 7 ■

- Pin 1 ■
- Pin 2 ■
- Pin 3 ■
- Pin 4 ■
- Pin 5 ■
- Pin 6 ■
- Pin 7 ■
- Pin 8 ■

- Pin 1 ■
- Pin 2 ■
- Pin 3 ■
- Pin 4 ■
- Pin 5 ■
- Pin 6 ■
- Pin 7 ■
- Pin 8 ■
- Pin 9 ■
- Pin 10 ■
- Pin 11 ■
- Pin 12 ■

Polzahl	Codierung	Benennungsspannung [V]	Strombelastbarkeit [A]	Leitungslänge = L [m]	Litzquerschnitt [mm <sup>2</sup> ]	Bezeichnung	Art. Nr.
3	A	250	4	2	0,34	SAL-12-RK3-2 / K1	43-10012
				3		SAL-12-RK3-3 / K1	43-10013
				5		SAL-12-RK3-5 / K1	43-10014
				10		SAL-12-RK3-10 / K1	43-10015
4	A	250	4	2	0,34	SAL-12-RK4-2 / K1	43-10032
				3		SAL-12-RK4-3 / K1	43-10033
				5		SAL-12-RK4-5 / K1	43-10034
				10		SAL-12-RK4-10 / K1	43-10035
5	A	60	4	2	0,34	SAL-12-RK5-2 / K1	43-10052
				3		SAL-12-RK5-3 / K1	43-10053
				5		SAL-12-RK5-5 / K1	43-10054
				10		SAL-12-RK5-10 / K1	43-10055
6	A	30	2	2	0,25	SAL-12-RK6-2 / K1	43-11038
				3		SAL-12-RK6-3 / K1	43-11039
				5		SAL-12-RK6-5 / K1	43-11040
				10		SAL-12-RK6-10 / K1	43-11041
8	A	30	2	2	0,25	SAL-12-RK8-2 / K1	43-11034
				3		SAL-12-RK8-3 / K1	43-11035
				5		SAL-12-RK8-5 / K1	43-11036
				10		SAL-12-RK8-10 / K1	43-11037
12	A	30	1,5	2	0,14	SAL-12-RK12-2 / K1	43-11268
				3		SAL-12-RK12-3 / K1	43-11269
				5		SAL-12-RK12-5 / K1	43-11270
				10		SAL-12-RK12-10 / K1	43-11271

TPU, UL, strahlenvernetzt, orange, Li12Y11X



- Pin 1 ■
- Pin 3 ■
- Pin 4 ■

- Pin 1 ■
- Pin 2 ■
- Pin 3 ■
- Pin 4 ■

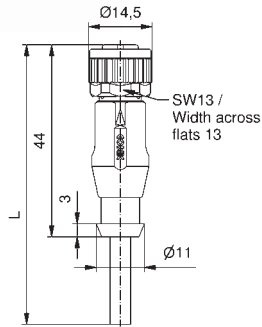
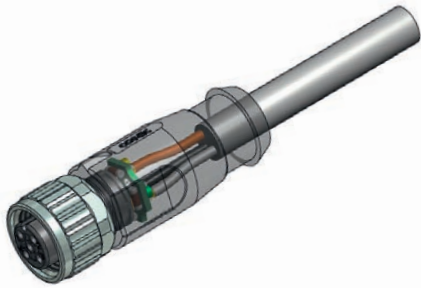
- Pin 1 ■
- Pin 2 ■
- Pin 3 ■
- Pin 4 ■
- Pin 5 ■

3	A	250	4	2	0,34	SAL-12-RK3-2 / J1	43-10016
				3		SAL-12-RK3-3 / J1	43-10017
				5		SAL-12-RK3-5 / J1	43-10018
				10		SAL-12-RK3-10 / J1	43-10019
4	A	250	4	2	0,34	SAL-12-RK4-2 / J1	43-10036
				3		SAL-12-RK4-3 / J1	43-10037
				5		SAL-12-RK4-5 / J1	43-10038
				10		SAL-12-RK4-10 / J1	43-10039
5	A	60	4	2	0,34	SAL-12-RK5-2 / J1	43-10056
				3		SAL-12-RK5-3 / J1	43-10057
				5		SAL-12-RK5-5 / J1	43-10058
				10		SAL-12-RK5-10 / J1	43-10059

# M12x1 STECKVERBINDER UMSPRITZT mit LED

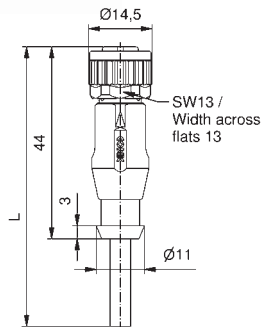
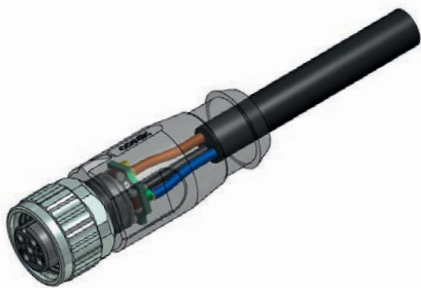
## Kupplung axial

PVC, grau, LiYY



Kontaktbelegung		Polzahl	Codierung	Bemessungsspannung [V]	Strombelastbarkeit [A]	Leitungslänge = L [m]	Litzenquerschnitt [mm <sup>2</sup> ]	Bezeichnung	Art. Nr.
	Pin 1	3	A	30	4	2	0,25	SAL-12-RK3-2L-2 / A1 / 025	43-16746
	Pin 4					3		SAL-12-RK3-2L-3 / A1 / 025	43-16747
	Pin 3					5		SAL-12-RK3-2L-5 / A1 / 025	43-16748
						10		SAL-12-RK3-2L-10 / A1 / 025	43-16749
	Pin 1	4	A	30	4	2	0,25	SAL-12-RK4-3L-2 / A1 / 025	43-16762
	Pin 2					3		SAL-12-RK4-3L-3 / A1 / 025	43-16763
	Pin 4					5		SAL-12-RK4-3L-5 / A1 / 025	43-16764
	Pin 3					10		SAL-12-RK4-3L-10 / A1 / 025	43-16765
	Pin 1	5	A	30	4	2	0,25	SAL-12-RK5.2-2L-2 / A1 / 025	43-16754
	Pin 4					3		SAL-12-RK5.2-2L-3 / A1 / 025	43-16755
	Pin 3					5		SAL-12-RK5.2-2L-5 / A1 / 025	43-16756
	Pin 5					10		SAL-12-RK5.2-2L-10 / A1 / 025	43-16757
	Pin 1	5	A	30	4	2	0,25	SAL-12-RK5-3L-2 / A1 / 025	43-16770
	Pin 2					3		SAL-12-RK5-3L-3 / A1 / 025	43-16771
	Pin 3					5		SAL-12-RK5-3L-5 / A1 / 025	43-16772
	Pin 5					10		SAL-12-RK5-3L-10 / A1 / 025	43-16773

TPU, UL, halogenfrei, schwarz, Li9Y11Y





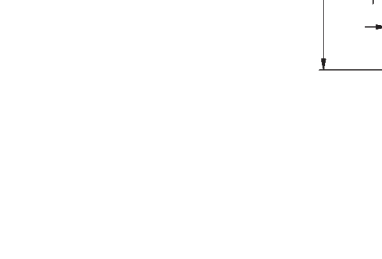


	Pin 1	3	A	30	4	2	0,25	SAL-12-RK3-2L-2 / K1 / 025	43-16750
	Pin 4					3		SAL-12-RK3-2L-3 / K1 / 025	43-16751
	Pin 3					5		SAL-12-RK3-2L-5 / K1 / 025	43-16752
						10		SAL-12-RK3-2L-10 / K1 / 025	43-16753
	Pin 1	4	A	30	4	2	0,25	SAL-12-RK4-3L-2 / K1 / 025	43-16766
	Pin 2					3		SAL-12-RK4-3L-3 / K1 / 025	43-16767
	Pin 4					5		SAL-12-RK4-3L-5 / K1 / 025	43-16768
	Pin 3					10		SAL-12-RK4-3L-10 / K1 / 025	43-16769
	Pin 1	5	A	30	4	2	0,25	SAL-12-RK5.2-2L-2 / K1 / 025	43-16758
	Pin 4					3		SAL-12-RK5.2-2L-3 / K1 / 025	43-16759
	Pin 3					5		SAL-12-RK5.2-2L-5 / K1 / 025	43-16760
	Pin 5					10		SAL-12-RK5.2-2L-10 / K1 / 025	43-16761
	Pin 1	5	A	30	4	2	0,25	SAL-12-RK5-3L-2 / K1 / 025	43-16774
	Pin 2					3		SAL-12-RK5-3L-3 / K1 / 025	43-16775
	Pin 3					5		SAL-12-RK5-3L-5 / K1 / 025	43-16776
	Pin 5					10		SAL-12-RK5-3L-10 / K1 / 025	43-16777

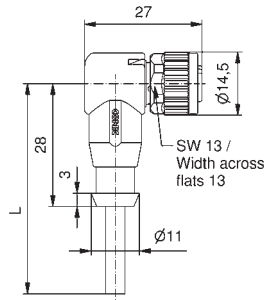
# M12x1 STECKVERBINDER UMSPRITZT

## Kupplung gewinkelt

PVC, grau, LiYY

Kontaktbelegung

	Polzahl	Codierung	Bemessungsspannung [V]	Strombelastbarkeit [A]	Leitungslänge = L [m]	Litzenquerschnitt [mm <sup>2</sup> ]	Bezeichnung	Art. Nr.
	3	A	250	4	2	0,34	SAL-12-RKW3-2/A1	43-10168
					3		SAL-12-RKW3-3/A1	43-10169
					5		SAL-12-RKW3-5/A1	43-10170
					10		SAL-12-RKW3-10/A1	43-10171
	4	A	250	4	2	0,34	SAL-12-RKW4-2/A1	43-10188
					3		SAL-12-RKW4-3/A1	43-10189
					5		SAL-12-RKW4-5/A1	43-10190
					10		SAL-12-RKW4-10/A1	43-10191
	5	A	60	4	2	0,34	SAL-12-RKW5-2/A1	43-10208
					3		SAL-12-RKW5-3/A1	43-10209
					5		SAL-12-RKW5-5/A1	43-10210
					10		SAL-12-RKW5-10/A1	43-10211
	6	A	30	2	2	0,25	SAL-12-RKW6-2/A1	43-10228
					3		SAL-12-RKW6-3/A1	43-10229
					5		SAL-12-RKW6-5/A1	43-10230
					10		SAL-12-RKW6-10/A1	43-10231
	8	A	30	2	2	0,25	SAL-12-RKW8-2/A1	43-10240
					3		SAL-12-RKW8-3/A1	43-10241
					5		SAL-12-RKW8-5/A1	43-10242
					10		SAL-12-RKW8-10/A1	43-10243

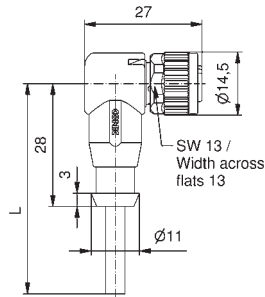


# M12x1 STECKVERBINDER UMSPRITZT

## Kupplung gewinkelt

TPU, UL, halogenfrei, schwarz, Li9Y11Y

Kontaktbelegung



- Pin 1 ■
- Pin 3 ■
- Pin 4 ■

- Pin 1 ■
- Pin 2 ■
- Pin 3 ■
- Pin 4 ■

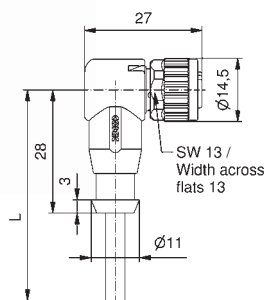
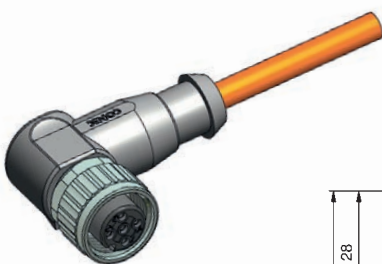
- Pin 1 ■
- Pin 2 ■
- Pin 3 ■
- Pin 4 ■
- Pin 5 ■

- Pin 1 ■
- Pin 2 ■
- Pin 3 ■
- Pin 4 ■
- Pin 5 ■
- Pin 6 ■
- Pin 7 ■

- Pin 1 ■
- Pin 2 ■
- Pin 3 ■
- Pin 4 ■
- Pin 5 ■
- Pin 6 ■
- Pin 7 ■
- Pin 8 ■

Polzahl	Codierung	Bemessungsspannung [V]	Strombelastbarkeit [A]	Leitungslänge = L [m]	Litzquerschnitt [mm²]	Bezeichnung	Art. Nr.
3	A	250	4	2	0,34	SAL-12-RKW3-2/K1	43-10180
				3		SAL-12-RKW3-3/K1	43-10181
				5		SAL-12-RKW3-5/K1	43-10182
				10		SAL-12-RKW3-10/K1	43-10183
4	A	250	4	2	0,34	SAL-12-RKW4-2/K1	43-10200
				3		SAL-12-RKW4-3/K1	43-10201
				5		SAL-12-RKW4-5/K1	43-10202
				10		SAL-12-RKW4-10/K1	43-10203
5	A	60	4	2	0,34	SAL-12-RKW5-2/K1	43-10220
				3		SAL-12-RKW5-3/K1	43-10221
				5		SAL-12-RKW5-5/K1	43-10222
				10		SAL-12-RKW5-10/K1	43-10223
6	A	30	2	2	0,25	SAL-12-RKW6-2/K1	43-11046
				3		SAL-12-RKW6-3/K1	43-11047
				5		SAL-12-RKW6-5/K1	43-11048
				10		SAL-12-RKW6-10/K1	43-11049
8	A	30	2	2	0,25	SAL-12-RKW8-2/K1	43-11050
				3		SAL-12-RKW8-3/K1	43-11051
				5		SAL-12-RKW8-5/K1	43-11052
				10		SAL-12-RKW8-10/K1	43-11053

TPU, UL, strahlenvernetzt, orange, Li12Y11X



- Pin 1 ■
- Pin 3 ■
- Pin 4 ■

- Pin 1 ■
- Pin 2 ■
- Pin 3 ■
- Pin 4 ■

- Pin 1 ■
- Pin 2 ■
- Pin 3 ■
- Pin 4 ■
- Pin 5 ■

3	A	250	4	2	0,34	SAL-12-RKW3-2/J1	43-10184
				3		SAL-12-RKW3-3/J1	43-10185
				5		SAL-12-RKW3-5/J1	43-10186
				10		SAL-12-RKW3-10/J1	43-10187
4	A	250	4	2	0,34	SAL-12-RKW4-2/J1	43-10204
				3		SAL-12-RKW4-3/J1	43-10205
				5		SAL-12-RKW4-5/J1	43-10206
				10		SAL-12-RKW4-10/J1	43-10207
5	A	60	4	2	0,34	SAL-12-RKW5-2/J1	43-10224
				3		SAL-12-RKW5-3/J1	43-10225
				5		SAL-12-RKW5-5/J1	43-10226
				10		SAL-12-RKW5-10/J1	43-10227

# M12x1 STECKVERBINDER UMSPRITZT mit 2-fach LED

## Kupplung gewinkelt

PVC, grau, LiYY

Kontaktbelegung

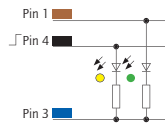
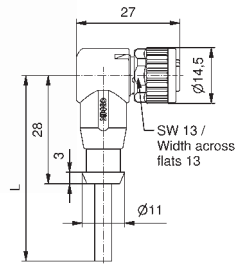
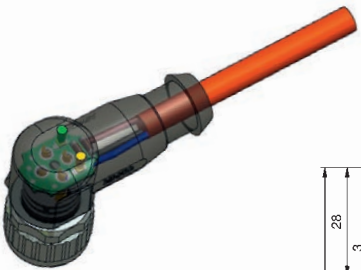
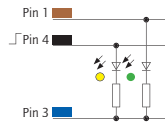
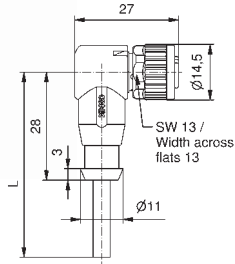
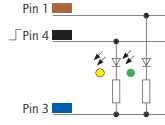
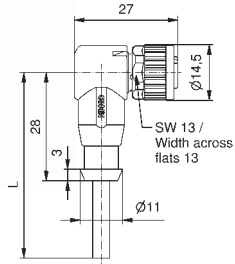
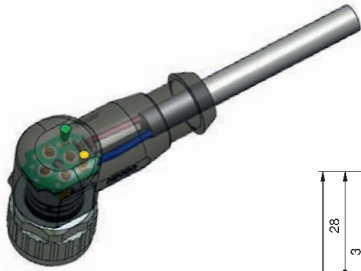
Polzahl	Codierung	Bemessungsspannung [V]	Strombelastbarkeit [A]	Leitungslänge = L [m]	Litzenquerschnitt [mm <sup>2</sup> ]	Bezeichnung	Art. Nr.
3	A	30	4	2	0,34	SAL-12-RKW3-2L-2/A1	43-10368
				3		SAL-12-RKW3-2L-3/A1	43-10369
				5		SAL-12-RKW3-2L-5/A1	43-10370
				10		SAL-12-RKW3-2L-10/A1	43-10371

TPU, UL, halogenfrei, schwarz, Li9Y11Y

3	A	30	4	2	0,34	SAL-12-RKW3-2L-2/K1	43-10868
				3		SAL-12-RKW3-2L-3/K1	43-10869
				5		SAL-12-RKW3-2L-5/K1	43-10870
				10		SAL-12-RKW3-2L-10/K1	43-10871

TPU, UL, strahlenvernetzt, orange, Li12Y11X

3	A	30	4	2	0,34	SAL-12-RKW3-2L-2/J1	43-10872
				3		SAL-12-RKW3-2L-3/J1	43-10873
				5		SAL-12-RKW3-2L-5/J1	43-10874
				10		SAL-12-RKW3-2L-10/J1	43-10875

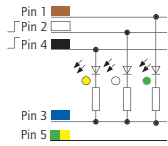
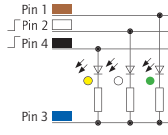
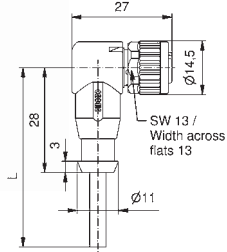
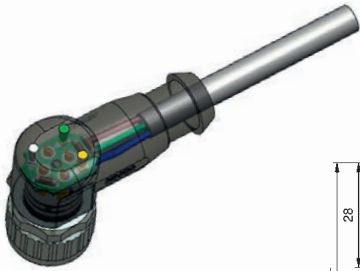


# M12x1 STECKVERBINDER UMSPRITZT mit 3-fach LED

## Kupplung gewinkelt

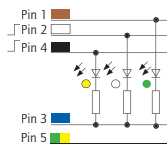
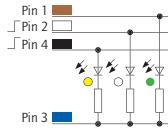
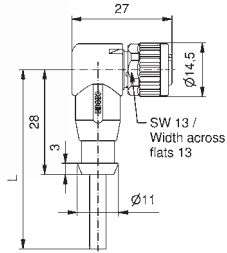
PVC, grau, LiYY

Kontaktbelegung



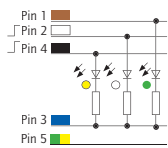
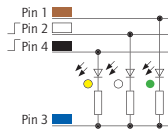
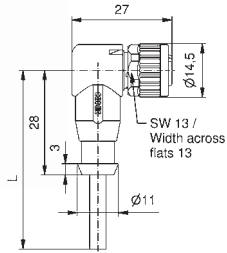
Polzahl	Codierung	Bemessungsspannung [V]	Strombelastbarkeit [A]	Leitungslänge = L [m]	Litzquerschnitt [mm <sup>2</sup> ]	Bezeichnung	Art. Nr.
4	A	30	4	0,34	2	SAL-12-RKW4-3L-2/A1	43-10424
					3	SAL-12-RKW4-3L-3/A1	43-10425
					5	SAL-12-RKW4-3L-5/A1	43-10426
					10	SAL-12-RKW4-3L-10/A1	43-10427
5	A	30	4	0,34	2	SAL-12-RKW5-3L-2/A1	43-10444
					3	SAL-12-RKW5-3L-3/A1	43-10445
					5	SAL-12-RKW5-3L-5/A1	43-10446
					10	SAL-12-RKW5-3L-10/A1	43-10447

TPU, UL, halogenfrei, schwarz, Li9Y11Y



4	A	30	4	0,34	2	SAL-12-RKW4-3L-2/K1	43-10436
					3	SAL-12-RKW4-3L-3/K1	43-10437
					5	SAL-12-RKW4-3L-5/K1	43-10438
					10	SAL-12-RKW4-3L-10/K1	43-10439
5	A	30	4	0,34	2	SAL-12-RKW5-3L-2/K1	43-10456
					3	SAL-12-RKW5-3L-3/K1	43-10457
					5	SAL-12-RKW5-3L-5/K1	43-10458
					10	SAL-12-RKW5-3L-10/K1	43-10459

TPU, UL, strahlenvernetzt, orange, Li12Y11X



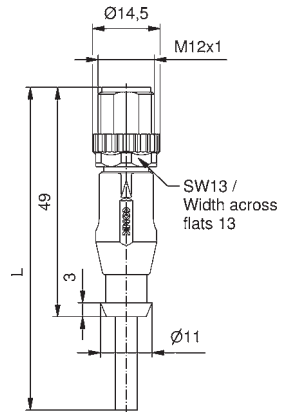
4	A	30	4	0,34	2	SAL-12-RKW4-3L-2/J1	43-10440
					3	SAL-12-RKW4-3L-3/J1	43-10441
					5	SAL-12-RKW4-3L-5/J1	43-10442
					10	SAL-12-RKW4-3L-10/J1	43-10443
5	A	30	4	0,34	2	SAL-12-RKW5-3L-2/J1	43-10460
					3	SAL-12-RKW5-3L-3/J1	43-10461
					5	SAL-12-RKW5-3L-5/J1	43-10462
					10	SAL-12-RKW5-3L-10/J1	43-10463

# M12x1 STECKVERBINDER UMSPRITZT

## Stecker axial

PVC, grau, LiYY

Kontaktbelegung



- Pin 1 ■
- Pin 3 ■
- Pin 4 ■

- Pin 1 ■
- Pin 2 ■
- Pin 3 ■
- Pin 4 ■

- Pin 1 ■
- Pin 2 ■
- Pin 3 ■
- Pin 4 ■
- Pin 5 ■

- Pin 1 ■
- Pin 2 ■
- Pin 3 ■
- Pin 4 ■
- Pin 5 ■
- Pin 6 ■
- Pin 7 ■

- Pin 1 ■
- Pin 2 ■
- Pin 3 ■
- Pin 4 ■
- Pin 5 ■
- Pin 6 ■
- Pin 7 ■
- Pin 8 ■

- Pin 1 ■
- Pin 2 ■
- Pin 3 ■
- Pin 4 ■
- Pin 5 ■
- Pin 6 ■
- Pin 7 ■
- Pin 8 ■
- Pin 9 ■
- Pin 10 ■
- Pin 11 ■
- Pin 12 ■

Polzahl	Codierung	Bemessungsspannung [V]	Strombelastbarkeit [A]	Leitungslänge = L [m]	Litzenquerschnitt [mm <sup>2</sup> ]	Bezeichnung	Art. Nr.
3	A	250	4	2	0,34	SAL-12-RS3-2/A1	43-10084
				3		SAL-12-RS3-3/A1	43-10085
				5		SAL-12-RS3-5/A1	43-10086
				10		SAL-12-RS3-10/A1	43-10087
4	A	250	4	2	0,34	SAL-12-RS4-2/A1	43-10104
				3		SAL-12-RS4-3/A1	43-10105
				5		SAL-12-RS4-5/A1	43-10106
				10		SAL-12-RS4-10/A1	43-10107
5	A	60	4	2	0,34	SAL-12-RS5-2/A1	43-10124
				3		SAL-12-RS5-3/A1	43-10125
				5		SAL-12-RS5-5/A1	43-10126
				10		SAL-12-RS5-10/A1	43-10127
6	A	30	2	2	0,25	SAL-12-RS6-2/A1	43-10144
				3		SAL-12-RS6-3/A1	43-10145
				5		SAL-12-RS6-5/A1	43-10146
				10		SAL-12-RS6-10/A1	43-10147
8	A	30	2	2	0,25	SAL-12-RS8-2/A1	43-10156
				3		SAL-12-RS8-3/A1	43-10157
				5		SAL-12-RS8-5/A1	43-10158
				10		SAL-12-RS8-10/A1	43-10159
12	A	30	1,5	2	0,14	SAL-12-RS12-2/A3	43-11272
				3		SAL-12-RS12-3/A3	43-11273
				5		SAL-12-RS12-5/A3	43-11274
				10		SAL-12-RS12-10/A3	43-11275

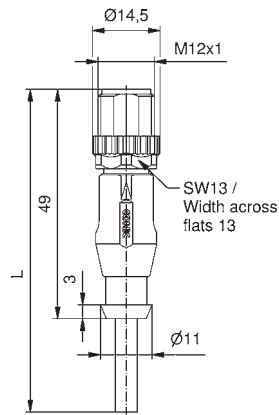
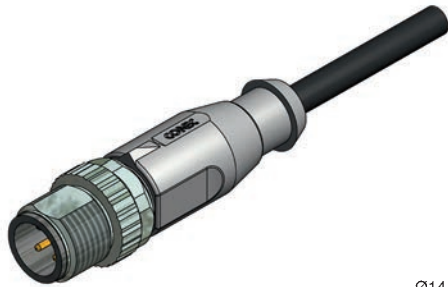


# M12x1 STECKVERBINDER UMSPRITZT

## Stecker axial

TPU, UL, halogenfrei, schwarz, Li9Y11Y

Kontaktbelegung



- Pin 1 ■
- Pin 3 ■
- Pin 4 ■

- Pin 1 ■
- Pin 2 ■
- Pin 3 ■
- Pin 4 ■

- Pin 1 ■
- Pin 2 ■
- Pin 3 ■
- Pin 4 ■
- Pin 5 ■

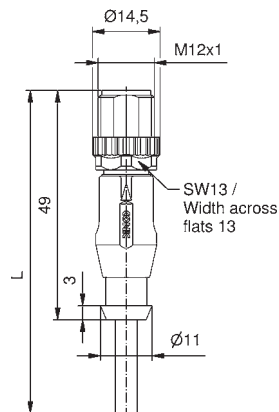
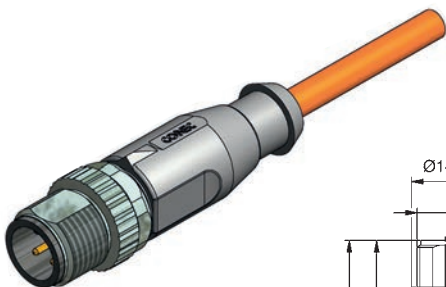
- Pin 1 ■
- Pin 2 ■
- Pin 3 ■
- Pin 4 ■
- Pin 5 ■
- Pin 6 ■
- Pin 7 ■

- Pin 1 ■
- Pin 2 ■
- Pin 3 ■
- Pin 4 ■
- Pin 5 ■
- Pin 6 ■
- Pin 7 ■
- Pin 8 ■

- Pin 1 ■
- Pin 2 ■
- Pin 3 ■
- Pin 4 ■
- Pin 5 ■
- Pin 6 ■
- Pin 7 ■
- Pin 8 ■
- Pin 9 ■
- Pin 10 ■
- Pin 11 ■
- Pin 12 ■

Polzahl	Codierung	Benennungsspannung [V]	Strombelastbarkeit [A]	Leitungslänge = L [m]	Litzenquerschnitt [mm <sup>2</sup> ]	Bezeichnung	Art. Nr.
3	A	250	4	0,34	2	SAL-12-RS3-2/K1	43-10096
					3	SAL-12-RS3-3/K1	43-10097
					5	SAL-12-RS3-5/K1	43-10098
					10	SAL-12-RS3-10/K1	43-10099
4	A	250	4	0,34	2	SAL-12-RS4-2/K1	43-10116
					3	SAL-12-RS4-3/K1	43-10117
					5	SAL-12-RS4-5/K1	43-10118
					10	SAL-12-RS4-10/K1	43-10119
5	A	60	4	0,34	2	SAL-12-RS5-2/K1	43-10136
					3	SAL-12-RS5-3/K1	43-10137
					5	SAL-12-RS5-5/K1	43-10138
					10	SAL-12-RS5-10/K1	43-10139
6	A	30	2	0,25	2	SAL-12-RS6-2/K1	43-11058
					3	SAL-12-RS6-3/K1	43-11059
					5	SAL-12-RS6-5/K1	43-11060
					10	SAL-12-RS6-10/K1	43-11061
8	A	30	2	0,25	2	SAL-12-RS8-2/K1	43-11062
					3	SAL-12-RS8-3/K1	43-11063
					5	SAL-12-RS8-5/K1	43-11064
					10	SAL-12-RS8-10/K1	43-11065
12	A	30	1,5	0,14	2	SAL-12-RS12-2/K1	43-11276
					3	SAL-12-RS12-3/K1	43-11277
					5	SAL-12-RS12-5/K1	43-11278
					10	SAL-12-RS12-10/K1	43-11279

TPU, UL, strahlenvernetzt, orange, Li12Y11X



- Pin 1 ■
- Pin 3 ■
- Pin 4 ■

- Pin 1 ■
- Pin 2 ■
- Pin 3 ■
- Pin 4 ■

- Pin 1 ■
- Pin 2 ■
- Pin 3 ■
- Pin 4 ■
- Pin 5 ■

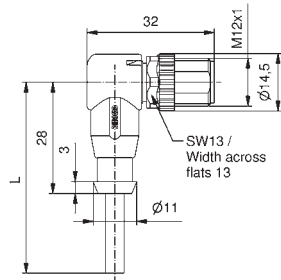
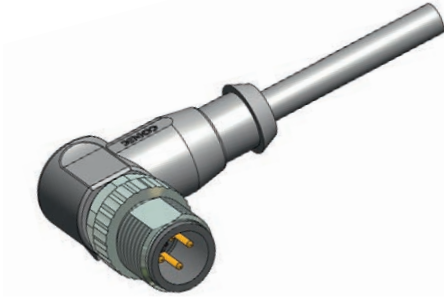
3	A	250	4	0,34	2	SAL-12-RS3-2/J1	43-10100
					3	SAL-12-RS3-3/J1	43-10101
					5	SAL-12-RS3-5/J1	43-10102
					10	SAL-12-RS3-10/J1	43-10103
4	A	250	4	0,34	2	SAL-12-RS4-2/J1	43-10120
					3	SAL-12-RS4-3/J1	43-10121
					5	SAL-12-RS4-5/J1	43-10122
					10	SAL-12-RS4-10/J1	43-10123
5	A	60	4	0,34	2	SAL-12-RS5-2/J1	43-10140
					3	SAL-12-RS5-3/J1	43-10141
					5	SAL-12-RS5-5/J1	43-10142
					10	SAL-12-RS5-10/J1	43-10143

# M12x1 STECKVERBINDER UMSPRITZT

Stecker gewinkelt

PVC, grau, LiYY

Kontaktbelegung



Pin 1 ■  
Pin 3 ■  
Pin 4 ■

Pin 1 ■  
Pin 2 ■  
Pin 3 ■  
Pin 4 ■

Pin 1 ■  
Pin 2 ■  
Pin 3 ■  
Pin 4 ■  
Pin 5 ■

Pin 1 ■ Pin 4 ■  
Pin 2 ■ Pin 6 ■  
Pin 3 ■ Pin 7 ■

Pin 1 ■ Pin 5 ■  
Pin 2 ■ Pin 6 ■  
Pin 3 ■ Pin 7 ■  
Pin 4 ■ Pin 8 ■

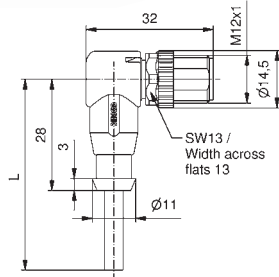
Polzahl	Codierung	Bemessungsspannung [V]	Strombelastbarkeit [A]	Leitungslänge = L [m]	Litzenquerschnitt [mm <sup>2</sup> ]	Bezeichnung	Art. Nr.
3	A	250	4	0,34	2	SAL-12-RSW3-2 / A1 / A1090	43-14424
					3	SAL-12-RSW3-3 / A1 / A1090	43-14425
					5	SAL-12-RSW3-5 / A1 / A1090	43-14426
					10	SAL-12-RSW3-10 / A1 / A1090	43-14427
4	A	250	4	0,34	2	SAL-12-RSW4-2 / A1 / A1090	43-14436
					3	SAL-12-RSW4-3 / A1 / A1090	43-14437
					5	SAL-12-RSW4-5 / A1 / A1090	43-14438
					10	SAL-12-RSW4-10 / A1 / A1090	43-14439
5	A	60	4	0,34	2	SAL-12-RSW5-2 / A1 / A1090	43-14448
					3	SAL-12-RSW5-3 / A1 / A1090	43-14449
					5	SAL-12-RSW5-5 / A1 / A1090	43-14450
					10	SAL-12-RSW5-10 / A1 / A1090	43-14451
6	A	30	2	0,25	2	SAL-12-RSW6-2 / A1 / A1090	43-14460
					3	SAL-12-RSW6-3 / A1 / A1090	43-14461
					5	SAL-12-RSW6-5 / A1 / A1090	43-14462
					10	SAL-12-RSW6-10 / A1 / A1090	43-14463
8	A	30	2	0,25	2	SAL-12-RSW8-2 / A1 / A1090	43-14468
					3	SAL-12-RSW8-3 / A1 / A1090	43-14469
					5	SAL-12-RSW8-5 / A1 / A1090	43-14470
					10	SAL-12-RSW8-10 / A1 / A1090	43-14471

# M12x1 STECKVERBINDER UMSPRITZT

Stecker gewinkelt

TPU, UL, halogenfrei, schwarz, Li9Y11Y

Kontaktbelegung



Pin 1  
Pin 3  
Pin 4

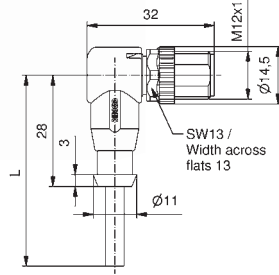
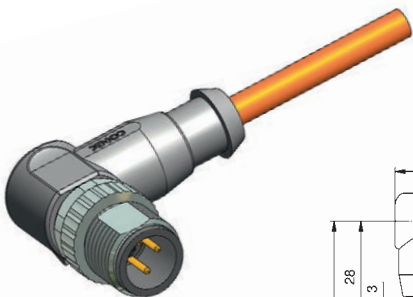
Pin 1  
Pin 2  
Pin 3  
Pin 4

Pin 1  
Pin 2  
Pin 3  
Pin 4  
Pin 5

Pin 1  
Pin 2  
Pin 3

Polzahl	Codierung	Bemessungsspannung [V]	Strombelastbarkeit [A]	Leitungslänge = L [m]	Litzenquerschnitt [mm <sup>2</sup> ]	Bezeichnung	Art. Nr.
3	A	250	4	2	0,34	SAL-12-RSW3-2 / K1 / A1090	43-14428
						SAL-12-RSW3-3 / K1 / A1090	43-14429
						SAL-12-RSW3-5 / K1 / A1090	43-14430
						SAL-12-RSW3-10 / K1 / A1090	43-14431
4	A	250	4	2	0,34	SAL-12-RSW4-2 / K1 / A1090	43-14440
						SAL-12-RSW4-3 / K1 / A1090	43-14441
						SAL-12-RSW4-5 / K1 / A1090	43-14442
						SAL-12-RSW4-10 / K1 / A1090	43-14443
5	A	60	4	2	0,34	SAL-12-RSW5-2 / K1 / A1090	43-14452
						SAL-12-RSW5-3 / K1 / A1090	43-14453
						SAL-12-RSW5-5 / K1 / A1090	43-14454
						SAL-12-RSW5-10 / K1 / A1090	43-14455
6	A	30	2	2	0,25	SAL-12-RSW6-2 / K1 / A1090	43-14464
						SAL-12-RSW6-3 / K1 / A1090	43-14465
						SAL-12-RSW6-5 / K1 / A1090	43-14466
						SAL-12-RSW6-10 / K1 / A1090	43-14467
8	A	30	2	2	0,25	SAL-12-RSW8-2 / K1 / A1090	43-14472
						SAL-12-RSW8-3 / K1 / A1090	43-14473
						SAL-12-RSW8-5 / K1 / A1090	43-14474
						SAL-12-RSW8-10 / K1 / A1090	43-14475

TPU, UL, strahlenvernetzt, orange, Li12Y11X



Pin 1  
Pin 3  
Pin 4

Pin 1  
Pin 2  
Pin 3  
Pin 4

Pin 1  
Pin 2  
Pin 3  
Pin 4  
Pin 5

3	A	250	4	2	0,34	SAL-12-RSW3-2 / J1 / A1090	43-14432
						SAL-12-RSW3-3 / J1 / A1090	43-14433
						SAL-12-RSW3-5 / J1 / A1090	43-14434
						SAL-12-RSW3-10 / J1 / A1090	43-14435
4	A	250	4	2	0,34	SAL-12-RSW4-2 / J1 / A1090	43-14444
						SAL-12-RSW4-3 / J1 / A1090	43-14445
						SAL-12-RSW4-5 / J1 / A1090	43-14446
						SAL-12-RSW4-10 / J1 / A1090	43-14447
5	A	60	4	2	0,34	SAL-12-RSW5-2 / J1 / A1090	43-14456
						SAL-12-RSW5-3 / J1 / A1090	43-14457
						SAL-12-RSW5-5 / J1 / A1090	43-14458
						SAL-12-RSW5-10 / J1 / A1090	43-14459

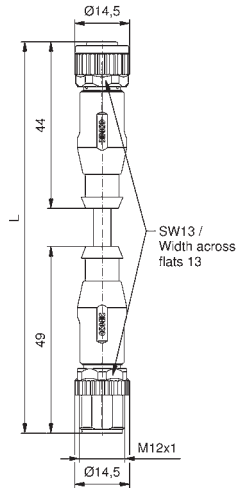
# M12x1 STECKVERBINDER UMSPRITZT

## Verbindungsleitung

Kupplung axial  
Stecker axial

PVC, grau, LiYY

Kontaktbelegung



Pin 1 ■  
Pin 3 ■  
Pin 4 ■

Pin 1 ■  
Pin 2 ■  
Pin 3 ■  
Pin 4 ■

Pin 1 ■  
Pin 2 ■  
Pin 3 ■  
Pin 4 ■  
Pin 5 ■

Pin 1 ■  
Pin 2 ■  
Pin 3 ■

Pin 4 ■  
Pin 6 ■  
Pin 7 ■

Pin 1 ■  
Pin 2 ■  
Pin 3 ■  
Pin 4 ■

Pin 5 ■  
Pin 6 ■  
Pin 7 ■  
Pin 8 ■

Pin 1 ■  
Pin 2 ■  
Pin 3 ■  
Pin 4 ■  
Pin 5 ■  
Pin 6 ■

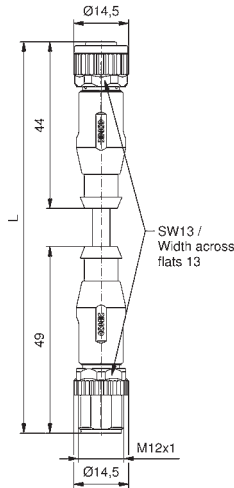
Pin 7 ■  
Pin 8 ■  
Pin 9 ■  
Pin 10 ■  
Pin 11 ■  
Pin 12 ■

Polzahl	Codierung	Bemessungsspannung [V]	Strombelastbarkeit [A]	Leitungslänge = L [m]	Litzenquerschnitt [mm <sup>2</sup> ]	Bezeichnung	Art. Nr.
3	A	250	4	0,34	0,3	SAL-12-RK3-RS3-0,3/A1	43-10544
					0,6	SAL-12-RK3-RS3-0,6/A1	43-10545
					1,5	SAL-12-RK3-RS3-1,5/A1	43-10546
					3	SAL-12-RK3-RS3-3/A1	43-10547
4	A	250	4	0,34	0,3	SAL-12-RK4-RS4-0,3/A1	43-10564
					0,6	SAL-12-RK4-RS4-0,6/A1	43-10565
					1,5	SAL-12-RK4-RS4-1,5/A1	43-10566
					3	SAL-12-RK4-RS4-3/A1	43-10567
5	A	60	4	0,34	0,3	SAL-12-RK5-RS5-0,3/A1	43-10584
					0,6	SAL-12-RK5-RS5-0,6/A1	43-10585
					1,5	SAL-12-RK5-RS5-1,5/A1	43-10586
					3	SAL-12-RK5-RS5-3/A1	43-10587
6	A	30	2	0,25	0,3	SAL-12-RK6-RS6-0,3/A1	43-11070
					0,6	SAL-12-RK6-RS6-0,6/A1	43-11071
					1,5	SAL-12-RK6-RS6-1,5/A1	43-11072
					3	SAL-12-RK6-RS6-3/A1	43-11073
8	A	30	2	0,25	0,3	SAL-12-RK8-RS8-0,3/A1	43-10596
					0,6	SAL-12-RK8-RS8-0,6/A1	43-10597
					1,5	SAL-12-RK8-RS8-1,5/A1	43-10598
					3	SAL-12-RK8-RS8-3/A1	43-10599
12	A	30	1,5	0,14	0,3	SAL-12-RK12-RS12-0,3/A3	43-15277
					0,6	SAL-12-RK12-RS12-0,6/A3	43-15278
					1,5	SAL-12-RK12-RS12-1,5/A3	43-15279
					3	SAL-12-RK12-RS12-3/A3	43-15280

# M12x1 STECKVERBINDER UMSPRITZT Verbindungsleitung

Kupplung axial  
Stecker axial

TPU, UL, halogenfrei, schwarz, Li9Y11Y



Pin 1  
Pin 3  
Pin 4

Pin 1  
Pin 2  
Pin 3  
Pin 4

Pin 1  
Pin 2  
Pin 3  
Pin 4  
Pin 5

Pin 1  
Pin 2  
Pin 3  
Pin 4  
Pin 5  
Pin 6  
Pin 7

Pin 1  
Pin 2  
Pin 3  
Pin 4  
Pin 5  
Pin 6  
Pin 7  
Pin 8

Pin 1  
Pin 2  
Pin 3  
Pin 4  
Pin 5  
Pin 6  
Pin 7  
Pin 8  
Pin 9  
Pin 10  
Pin 11  
Pin 12

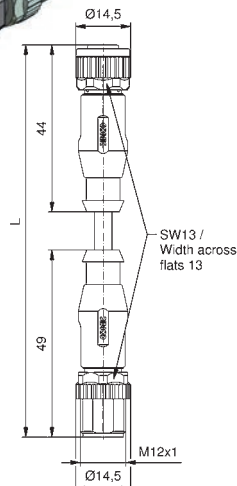
Pin 1  
Pin 3  
Pin 4

Pin 1  
Pin 2  
Pin 3  
Pin 4

Pin 1  
Pin 2  
Pin 3  
Pin 4  
Pin 5

Kontaktbelegung	Polzahl	Codierung	Benennungsspannung [V]	Strombelastbarkeit [A]	Leitungslänge = L [m]	Litzenquerschnitt [mm <sup>2</sup> ]	Bezeichnung	Art. Nr.	
3	A	250	4	0,3	0,25	0,3	SAL-12-RK3-RS3-0,3/K1	43-10556	
							0,6	SAL-12-RK3-RS3-0,6/K1	43-10557
							1,5	SAL-12-RK3-RS3-1,5/K1	43-10558
							3	SAL-12-RK3-RS3-3/K1	43-10559
4	A	250	4	0,3	0,25	0,3	SAL-12-RK4-RS4-0,3/K1	43-10576	
							0,6	SAL-12-RK4-RS4-0,6/K1	43-10577
							1,5	SAL-12-RK4-RS4-1,5/K1	43-10578
							3	SAL-12-RK4-RS4-3/K1	43-10579
5	A	60	4	0,3	0,34	0,3	SAL-12-RK5-RS5-0,3/K1	43-10672	
							0,6	SAL-12-RK5-RS5-0,6/K1	43-10673
							1,5	SAL-12-RK5-RS5-1,5/K1	43-10674
							3	SAL-12-RK5-RS5-3/K1	43-10675
6	A	30	2	0,3	0,25	0,3	SAL-12-RK6-RS6-0,3/K1	43-11078	
							0,6	SAL-12-RK6-RS6-0,6/K1	43-11079
							1,5	SAL-12-RK6-RS6-1,5/K1	43-11080
							3	SAL-12-RK6-RS6-3/K1	43-11081
8	A	30	2	0,3	0,25	0,3	SAL-12-RK8-RS8-0,3/K1	43-11054	
							0,6	SAL-12-RK8-RS8-0,6/K1	43-11055
							1,5	SAL-12-RK8-RS8-1,5/K1	43-11056
							3	SAL-12-RK8-RS8-3/K1	43-11057
12	A	30	1,5	0,3	0,14	0,3	SAL-12-RK12-RS12-0,3/K1	43-13662	
							0,6	SAL-12-RK12-RS12-0,6/K1	43-15281
							1,5	SAL-12-RK12-RS12-1,5/K1	43-15282
							3	SAL-12-RK12-RS12-3/K1	43-15283

TPU, UL, strahlenvernetzt, orange, Li12Y11X



Pin 1  
Pin 3  
Pin 4

Pin 1  
Pin 2  
Pin 3  
Pin 4

Pin 1  
Pin 2  
Pin 3  
Pin 4  
Pin 5

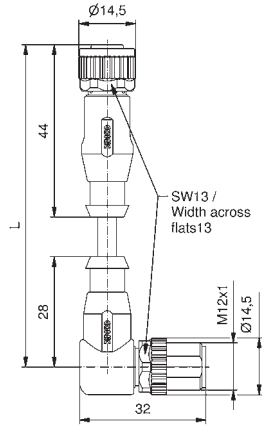
3	A	250	4	0,3	0,34	0,3	SAL-12-RK3-RS3-0,3/J1	43-10560	
							0,6	SAL-12-RK3-RS3-0,6/J1	43-10561
							1,5	SAL-12-RK3-RS3-1,5/J1	43-10562
							3	SAL-12-RK3-RS3-3/J1	43-10563
4	A	250	4	0,3	0,34	0,3	SAL-12-RK4-RS4-0,3/J1	43-10580	
							0,6	SAL-12-RK4-RS4-0,6/J1	43-10581
							1,5	SAL-12-RK4-RS4-1,5/J1	43-10582
							3	SAL-12-RK4-RS4-3/J1	43-10583
5	A	60	4	0,3	0,34	0,3	SAL-12-RK5-RS5-0,3/J1	43-10676	
							0,6	SAL-12-RK5-RS5-0,6/J1	43-10677
							1,5	SAL-12-RK5-RS5-1,5/J1	43-10678
							3	SAL-12-RK5-RS5-3/J1	43-10679

# M12x1 STECKVERBINDER UMSPRITZT Verbindungsleitung

Kupplung axial  
Stecker gewinkelt

PVC, grau, LiYY

Kontaktbelegung



Pin 1 ■  
Pin 3 ■  
Pin 4 ■

Pin 1 ■  
Pin 2 ■  
Pin 3 ■  
Pin 4 ■

Pin 1 ■  
Pin 2 ■  
Pin 3 ■  
Pin 4 ■  
Pin 5 ■

Pin 1 ■ Pin 4 ■  
Pin 2 ■ Pin 6 ■  
Pin 3 ■ Pin 7 ■

Pin 1 ■ Pin 5 ■  
Pin 2 ■ Pin 6 ■  
Pin 3 ■ Pin 7 ■  
Pin 4 ■ Pin 8 ■

Polzahl	Codierung	Bemessungsspannung [V]	Strombelastbarkeit [A]	Leitungslänge = L [m]	Litzenquerschnitt [mm <sup>2</sup> ]	Bezeichnung	Art. Nr.
3	A	250	4	0,34	0,3	SAL-12-RK3-RSW3-0,3/A1/A1090	43-14593
					0,6	SAL-12-RK3-RSW3-0,6/A1/A1090	43-14594
					1,5	SAL-12-RK3-RSW3-1,5/A1/A1090	43-14595
					3	SAL-12-RK3-RSW3-3/A1/A1090	43-14596
4	A	250	4	0,34	0,3	SAL-12-RK4-RSW4-0,3/A1/A1090	43-14605
					0,6	SAL-12-RK4-RSW4-0,6/A1/A1090	43-14606
					1,5	SAL-12-RK4-RSW4-1,5/A1/A1090	43-14607
					3	SAL-12-RK4-RSW4-3/A1/A1090	43-14608
5	A	60	4	0,34	0,3	SAL-12-RK5-RSW5-0,3/A1/A1090	43-14617
					0,6	SAL-12-RK5-RSW5-0,6/A1/A1090	43-14618
					1,5	SAL-12-RK5-RSW5-1,5/A1/A1090	43-14619
					3	SAL-12-RK5-RSW5-3/A1/A1090	43-14620
6	A	30	2	0,25	0,3	SAL-12-RK6-RSW6-0,3/A1/A1090	43-14629
					0,6	SAL-12-RK6-RSW6-0,6/A1/A1090	43-14630
					1,5	SAL-12-RK6-RSW6-1,5/A1/A1090	43-14631
					3	SAL-12-RK6-RSW6-3/A1/A1090	43-14632
8	A	30	2	0,25	0,3	SAL-12-RK8-RSW8-0,3/A1/A1090	43-14637
					0,6	SAL-12-RK8-RSW8-0,6/A1/A1090	43-14638
					1,5	SAL-12-RK8-RSW8-1,5/A1/A1090	43-14639
					3	SAL-12-RK8-RSW8-3/A1/A1090	43-14640

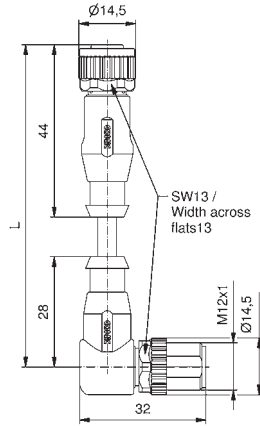
# M12x1 STECKVERBINDER UMSPRITZT

## Verbindungsleitung

Kupplung axial  
Stecker gewinkelt

TPU, UL, halogenfrei, schwarz, Li9Y11Y

Kontaktbelegung



Pin 1 ■  
Pin 3 ■  
Pin 4 ■

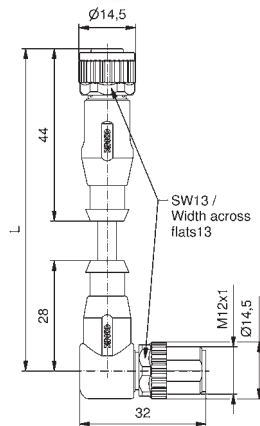
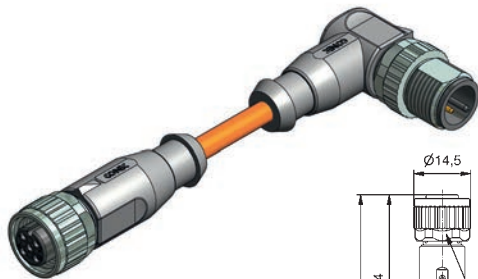
Pin 1 ■  
Pin 2 ■  
Pin 3 ■  
Pin 4 ■

Pin 1 ■  
Pin 2 ■  
Pin 3 ■  
Pin 4 ■  
Pin 5 ■

Pin 1 ■  
Pin 2 ■  
Pin 3 ■

Polzahl	Codierung	Bemessungsspannung [V]	Strombelastbarkeit [A]	Leitungslänge = L [m]	Litzquerschnitt [mm <sup>2</sup> ]	Bezeichnung	Art. Nr.
3	A	250	4	0,34	0,3	SAL-12-RK3-RSW3-0,3/K1/A1090	43-14597
					0,6	SAL-12-RK3-RSW3-0,6/K1/A1090	43-14598
					1,5	SAL-12-RK3-RSW3-1,5/K1/A1090	43-14599
					3	SAL-12-RK3-RSW3-3/K1/A1090	43-14600
4	A	250	4	0,34	0,3	SAL-12-RK4-RSW4-0,3/K1/A1090	43-14609
					0,6	SAL-12-RK4-RSW4-0,6/K1/A1090	43-14610
					1,5	SAL-12-RK4-RSW4-1,5/K1/A1090	43-14611
					3	SAL-12-RK4-RSW4-3/K1/A1090	43-14612
5	A	60	4	0,34	0,3	SAL-12-RK5-RSW5-0,3/K1/A1090	43-14621
					0,6	SAL-12-RK5-RSW5-0,6/K1/A1090	43-14622
					1,5	SAL-12-RK5-RSW5-1,5/K1/A1090	43-14623
					3	SAL-12-RK5-RSW5-3/K1/A1090	43-14624
6	A	30	2	0,25	0,3	SAL-12-RK6-RSW6-0,3/K1/A1090	43-14633
					0,6	SAL-12-RK6-RSW6-0,6/K1/A1090	43-14634
					1,5	SAL-12-RK6-RSW6-1,5/K1/A1090	43-14635
					3	SAL-12-RK6-RSW6-3/K1/A1090	43-14636
8	A	30	2	0,25	0,3	SAL-12-RK8-RSW8-0,3/K1/A1090	43-14641
					0,6	SAL-12-RK8-RSW8-0,6/K1/A1090	43-14642
					1,5	SAL-12-RK8-RSW8-1,5/K1/A1090	43-14643
					3	SAL-12-RK8-RSW8-3/K1/A1090	43-14644

TPU, UL, strahlenvernetzt, orange, Li12Y11X



Pin 1 ■  
Pin 3 ■  
Pin 4 ■

Pin 1 ■  
Pin 2 ■  
Pin 3 ■  
Pin 4 ■

Pin 1 ■  
Pin 2 ■  
Pin 3 ■  
Pin 4 ■  
Pin 5 ■

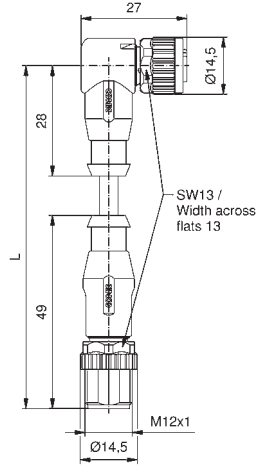
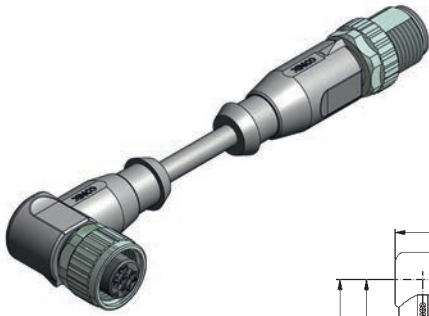
3	A	250	4	0,34	0,3	SAL-12-RK3-RSW3-0,3/J1/A1090	43-14601
					0,6	SAL-12-RK3-RSW3-0,6/J1/A1090	43-14602
					1,5	SAL-12-RK3-RSW3-1,5/J1/A1090	43-14603
					3	SAL-12-RK3-RSW3-3/J1/A1090	43-14604
4	A	250	4	0,34	0,3	SAL-12-RK4-RSW4-0,3/J1/A1090	43-14613
					0,6	SAL-12-RK4-RSW4-0,6/J1/A1090	43-14614
					1,5	SAL-12-RK4-RSW4-1,5/J1/A1090	43-14615
					3	SAL-12-RK4-RSW4-3/J1/A1090	43-14616
5	A	60	4	0,34	0,3	SAL-12-RK5-RSW5-0,3/J1/A1090	43-14625
					0,6	SAL-12-RK5-RSW5-0,6/J1/A1090	43-14626
					1,5	SAL-12-RK5-RSW5-1,5/J1/A1090	43-14627
					3	SAL-12-RK5-RSW5-3/J1/A1090	43-14628

# M12x1 STECKVERBINDER UMSPRITZT Verbindungsleitung

Kupplung gewinkelt  
Stecker axial

PVC, grau, LiYY

Kontaktbelegung



- Pin 1 ■
- Pin 3 ■
- Pin 4 ■

- Pin 1 ■
- Pin 2 ■
- Pin 3 ■
- Pin 4 ■

- Pin 1 ■
- Pin 2 ■
- Pin 3 ■
- Pin 4 ■
- Pin 5 ■

- Pin 1 ■
- Pin 2 ■
- Pin 3 ■
- Pin 4 ■
- Pin 5 ■
- Pin 6 ■
- Pin 7 ■

- Pin 1 ■
- Pin 2 ■
- Pin 3 ■
- Pin 4 ■
- Pin 5 ■
- Pin 6 ■
- Pin 7 ■
- Pin 8 ■

Polzahl	Codierung	Bemessungsspannung [V]	Strombelastbarkeit [A]	Leitungslänge = L [m]	Litzenquerschnitt [mm <sup>2</sup> ]	Bezeichnung	Art. Nr.
3	A	250	4	0,34	0,3	SAL-12-RKW3-RS3-0,3/A1	43-10688
					0,6	SAL-12-RKW3-RS3-0,6/A1	43-10689
					1,5	SAL-12-RKW3-RS3-1,5/A1	43-10690
					3	SAL-12-RKW3-RS3-3/A1	43-10691
4	A	250	4	0,34	0,3	SAL-12-RKW4-RS4-0,3/A1	43-10708
					0,6	SAL-12-RKW4-RS4-0,6/A1	43-10709
					1,5	SAL-12-RKW4-RS4-1,5/A1	43-10710
					3	SAL-12-RKW4-RS4-3/A1	43-10711
5	A	60	4	0,34	0,3	SAL-12-RKW5-RS5-0,3/A1	43-10952
					0,6	SAL-12-RKW5-RS5-0,6/A1	43-10953
					1,5	SAL-12-RKW5-RS5-1,5/A1	43-10954
					3	SAL-12-RKW5-RS5-3/A1	43-10955
6	A	30	2	0,25	0,3	SAL-12-RKW6-RS6-0,3/A1	43-11082
					0,6	SAL-12-RKW6-RS6-0,6/A1	43-11083
					1,5	SAL-12-RKW6-RS6-1,5/A1	43-11084
					3	SAL-12-RKW6-RS6-3/A1	43-11085
8	A	30	2	0,25	0,3	SAL-12-RKW8-RS8-0,3/A1	43-10728
					0,6	SAL-12-RKW8-RS8-0,6/A1	43-10729
					1,5	SAL-12-RKW8-RS8-1,5/A1	43-10730
					3	SAL-12-RKW8-RS8-3/A1	43-10731



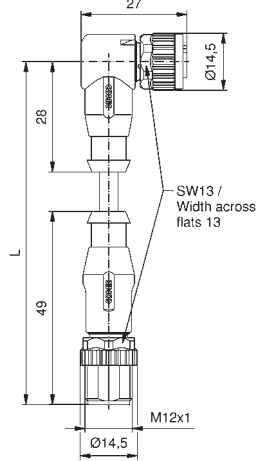
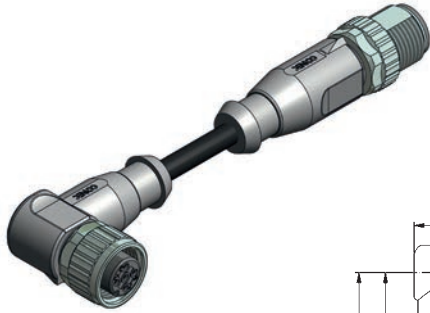
# M12x1 STECKVERBINDER UMSPRITZT

## Verbindungsleitung

Kupplung gewinkelt  
Stecker axial

TPU, UL, halogenfrei, schwarz, Li9Y11Y

Kontaktbelegung



Pin 1 ■  
Pin 3 ■  
Pin 4 ■

Pin 1 ■  
Pin 2 ■  
Pin 3 ■  
Pin 4 ■

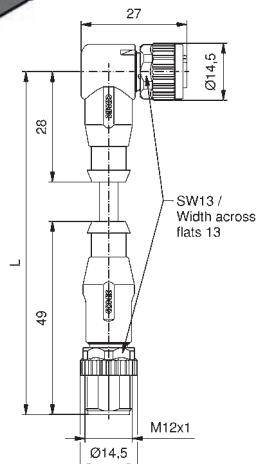
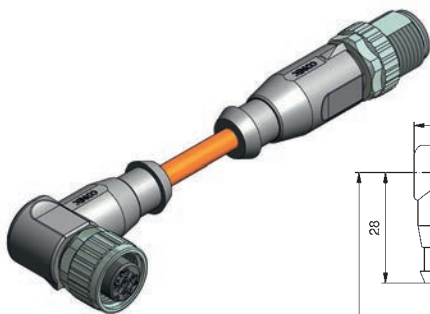
Pin 1 ■  
Pin 2 ■  
Pin 3 ■  
Pin 4 ■  
Pin 5 ■

Pin 1 ■ Pin 4 ■  
Pin 2 ■ Pin 6 ■  
Pin 3 ■ Pin 7 ■

Pin 1 ■ Pin 5 ■  
Pin 2 ■ Pin 6 ■  
Pin 3 ■ Pin 7 ■  
Pin 4 ■ Pin 8 ■

Polzahl	Codierung	Bemessungsspannung [V]	Strombelastbarkeit [A]	Leitungslänge = L [m]	Litzenquerschnitt [mm <sup>2</sup> ]	Bezeichnung	Art. Nr.
3	A	250	4	0,34	0,3	SAL-12-RKW3-RS3-0,3/K1	43-10700
					0,6	SAL-12-RKW3-RS3-0,6/K1	43-10701
					1,5	SAL-12-RKW3-RS3-1,5/K1	43-10702
					3	SAL-12-RKW3-RS3-3/K1	43-10703
4	A	250	4	0,34	0,3	SAL-12-RKW4-RS4-0,3/K1	43-10720
					0,6	SAL-12-RKW4-RS4-0,6/K1	43-10721
					1,5	SAL-12-RKW4-RS4-1,5/K1	43-10722
					3	SAL-12-RKW4-RS4-3/K1	43-10723
5	A	60	4	0,34	0,3	SAL-12-RKW5-RS5-0,3/K1	43-10964
					0,6	SAL-12-RKW5-RS5-0,6/K1	43-10965
					1,5	SAL-12-RKW5-RS5-1,5/K1	43-10966
					3	SAL-12-RKW5-RS5-3/K1	43-10967
6	A	30	2	0,25	0,3	SAL-12-RKW6-RS6-0,3/K1	43-11086
					0,6	SAL-12-RKW6-RS6-0,6/K1	43-11087
					1,5	SAL-12-RKW6-RS6-1,5/K1	43-11088
					3	SAL-12-RKW6-RS6-3/K1	43-11089
8	A	30	2	0,25	0,3	SAL-12-RKW8-RS8-0,3/K1	43-11106
					0,6	SAL-12-RKW8-RS8-0,6/K1	43-11107
					1,5	SAL-12-RKW8-RS8-1,5/K1	43-11108
					3	SAL-12-RKW8-RS8-3/K1	43-11109

TPU, UL, strahlenvernetzt, orange, Li12Y11X



Pin 1 ■  
Pin 3 ■  
Pin 4 ■

Pin 1 ■  
Pin 2 ■  
Pin 3 ■  
Pin 4 ■

Pin 1 ■  
Pin 2 ■  
Pin 3 ■  
Pin 4 ■  
Pin 5 ■

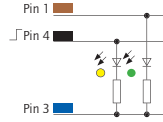
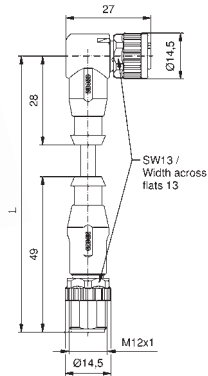
3	A	250	4	0,34	0,3	SAL-12-RKW3-RS3-0,3/J1	43-10704
					0,6	SAL-12-RKW3-RS3-0,6/J1	43-10705
					1,5	SAL-12-RKW3-RS3-1,5/J1	43-10706
					3	SAL-12-RKW3-RS3-3/J1	43-10707
4	A	250	4	0,34	0,3	SAL-12-RKW4-RS4-0,3/J1	43-10724
					0,6	SAL-12-RKW4-RS4-0,6/J1	43-10725
					1,5	SAL-12-RKW4-RS4-1,5/J1	43-10726
					3	SAL-12-RKW4-RS4-3/J1	43-10727
5	A	60	4	0,34	0,3	SAL-12-RKW5-RS5-0,3/J1	43-10968
					0,6	SAL-12-RKW5-RS5-0,6/J1	43-10969
					1,5	SAL-12-RKW5-RS5-1,5/J1	43-10970
					3	SAL-12-RKW5-RS5-3/J1	43-10971

**M12x1 STECKVERBINDER UMSPRITZT**  
Verbindungsleitung mit 2-fach LED

Kupplung gewinkelt mit 2-fach LED  
Stecker axial

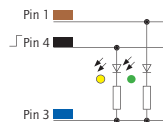
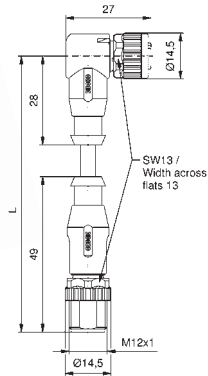
PVC, grau, LiYY

Kontaktbelegung



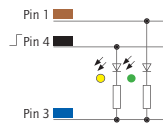
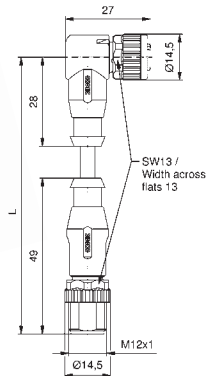
Polzahl	Codierung	Bemessungsspannung [V]	Strombelastbarkeit [A]	Leitungslänge = L [m]	Litzenquerschnitt [mm <sup>2</sup> ]	Bezeichnung	Art. Nr.
3	A	30	4	0,34	0,3	SAL-12-RKW3-RS3-2L-0,3/A1	43-10392
					0,6	SAL-12-RKW3-RS3-2L-0,6/A1	43-10393
					1,5	SAL-12-RKW3-RS3-2L-1,5/A1	43-10394
					3	SAL-12-RKW3-RS3-2L-3/A1	43-10395

TPU, UL, halogenfrei, schwarz, Li9Y11Y



3	A	30	4	0,34	0,3	SAL-12-RKW3-RS3-2L-0,3/K1	43-10884
					0,6	SAL-12-RKW3-RS3-2L-0,6/K1	43-10885
					1,5	SAL-12-RKW3-RS3-2L-1,5/K1	43-10886
					3	SAL-12-RKW3-RS3-2L-3/K1	43-10887

TPU, UL, strahlenvernetzt, orange, Li12Y11X



3	A	30	4	0,34	0,3	SAL-12-RKW3-RS3-2L-0,3/J1	43-10888
					0,6	SAL-12-RKW3-RS3-2L-0,6/J1	43-10889
					1,5	SAL-12-RKW3-RS3-2L-1,5/J1	43-10890
					3	SAL-12-RKW3-RS3-2L-3/J1	43-10891

# M12x1 STECKVERBINDER UMSPRITZT

## Verbindungsleitung mit 3-fach LED

Kupplung gewinkelt mit 3-fach LED  
Stecker axial

PVC, grau, LiYY

Kontaktbelegung

Polzahl	Codierung	Bemessungsspannung [V]	Strombelastbarkeit [A]	Leitungslänge = L [m]	Litzenquerschnitt [mm <sup>2</sup> ]	Bezeichnung	Art. Nr.
4	A	30	4	0,34	0,3	SAL-12-RKW4-RS4-3L-0,3 / A1	43-10416
					0,6	SAL-12-RKW4-RS4-3L-0,6 / A1	43-10417
					1,5	SAL-12-RKW4-RS4-3L-1,5 / A1	43-10418
					3	SAL-12-RKW4-RS4-3L-3 / A1	43-10419
5	A	30	4	0,34	0,3	SAL-12-RKW5-RS5-3L-0,3 / A1	43-10848
					0,6	SAL-12-RKW5-RS5-3L-0,6 / A1	43-10849
					1,5	SAL-12-RKW5-RS5-3L-1,5 / A1	43-10850
					3	SAL-12-RKW5-RS5-3L-3 / A1	43-10851

TPU, UL, halogenfrei, schwarz, Li9Y11Y

4	A	30	4	0,34	0,3	SAL-12-RKW4-RS4-3L-0,3 / K1	43-10840
					0,6	SAL-12-RKW4-RS4-3L-0,6 / K1	43-10841
					1,5	SAL-12-RKW4-RS4-3L-1,5 / K1	43-10842
					3	SAL-12-RKW4-RS4-3L-3 / K1	43-10843
5	A	30	4	0,34	0,3	SAL-12-RKW5-RS5-3L-0,3 / K1	43-10860
					0,6	SAL-12-RKW5-RS5-3L-0,6 / K1	43-10861
					1,5	SAL-12-RKW5-RS5-3L-1,5 / K1	43-10862
					3	SAL-12-RKW5-RS5-3L-3 / K1	43-10863

TPU, UL, strahlenvernetzt, orange, Li12Y11X

4	A	30	4	0,34	0,3	SAL-12-RKW4-RS4-3L-0,3 / J1	43-10844
					0,6	SAL-12-RKW4-RS4-3L-0,6 / J1	43-10845
					1,5	SAL-12-RKW4-RS4-3L-1,5 / J1	43-10846
					3	SAL-12-RKW4-RS4-3L-3 / J1	43-10847
5	A	30	4	0,34	0,3	SAL-12-RKW5-RS5-3L-0,3 / J1	43-10864
					0,6	SAL-12-RKW5-RS5-3L-0,6 / J1	43-10865
					1,5	SAL-12-RKW5-RS5-3L-1,5 / J1	43-10866
					3	SAL-12-RKW5-RS5-3L-3 / J1	43-10867

## M12x1 – M8x1 STECKVERBINDER UMSPRITZT Verbindungsleitung

### Kupplung M12x1, axial Stecker M8x1, axial

PVC, grau, LiYY

Kontaktbelegung

Polzahl	Codierung	Benennungsspannung [V]	Strombelastbarkeit [A]	Leitungslänge = L [m]	Litzquerschnitt [mm <sup>2</sup> ]	Bezeichnung	Art. Nr.
3	A	50 V AC / 60 V DC	3	0,3	0,25	SAL-12-RK3-8-RS3-0,3/A1	43-11430
						SAL-12-RK3-8-RS3-0,6/A1	43-11431
						SAL-12-RK3-8-RS3-1,5/A1	43-11432
						SAL-12-RK3-8-RS3-3/A1	43-11433

TPU, UL, halogenfrei, schwarz, Li9Y11Y

3	A	50 V AC / 60 V DC	3	0,3	0,25	SAL-12-RK3-8-RS3-0,3/K1	43-11434
						SAL-12-RK3-8-RS3-0,6/K1	43-11435
						SAL-12-RK3-8-RS3-1,5/K1	43-11436
						SAL-12-RK3-8-RS3-3/K1	43-11437

### Kupplung M12x1, gewinkelt Stecker M8x1, axial

PVC, grau, LiYY

3	A	50 V AC / 60 V DC	3	0,3	0,25	SAL-12-RKW3-8-RS3-0,3/A1	43-11438
						SAL-12-RKW3-8-RS3-0,6/A1	43-11439
						SAL-12-RKW3-8-RS3-1,5/A1	43-11440
						SAL-12-RKW3-8-RS3-3/A1	43-11441

TPU, UL, halogenfrei, schwarz, Li9Y11Y

3	A	50 V AC / 60 V DC	3	0,3	0,25	SAL-12-RKW3-8-RS3-0,3/K1	43-11442
						SAL-12-RKW3-8-RS3-0,6/K1	43-11443
						SAL-12-RKW3-8-RS3-1,5/K1	43-11444
						SAL-12-RKW3-8-RS3-3/K1	43-11445

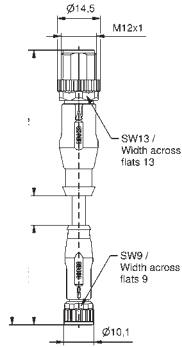
## M12x1 – M8x1 STECKVERBINDER UMSPRITZT Verbindungsleitung

### Stecker M12x1, axial Kupplung M8x1, axial

PVC, grau, LiYY

Kontaktbelegung

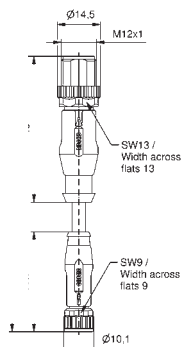
Polzahl  
Codierung  
Bemessungsspannung [V]  
Strombelastbarkeit [A]  
Leitungslänge = L [m]  
Litzenquerschnitt [mm<sup>2</sup>]



Pin 1  
Pin 3  
Pin 4

Bezeichnung	Art. Nr.
SAL-12-RS3-8-RK3-0,3/A1	43-11446
SAL-12-RS3-8-RK3-0,6/A1	43-11447
SAL-12-RS3-8-RK3-1,5/A1	43-11448
SAL-12-RS3-8-RK3-3/A1	43-11449

TPU, UL, halogenfrei, schwarz, Li9Y11Y

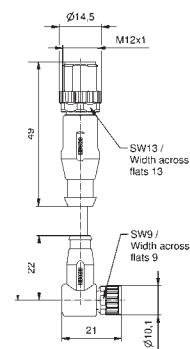


Pin 1  
Pin 3  
Pin 4

SAL-12-RS3-8-RK3-0,3/K1	43-11450
SAL-12-RS3-8-RK3-0,6/K1	43-11451
SAL-12-RS3-8-RK3-1,5/K1	43-11452
SAL-12-RS3-8-RK3-3/K1	43-11453

### Stecker M12x1, axial Kupplung M8x1, gewinkelt

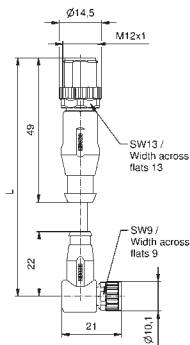
PVC, grau, LiYY



Pin 1  
Pin 3  
Pin 4

SAL-12-RS3-8-RKW3-0,3/A1	43-11454
SAL-12-RS3-8-RKW3-0,6/A1	43-11455
SAL-12-RS3-8-RKW3-1,5/A1	43-11456
SAL-12-RS3-8-RKW3-3/A1	43-11457

TPU, UL, halogenfrei, schwarz, Li9Y11Y



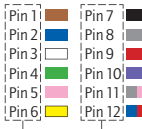
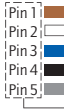
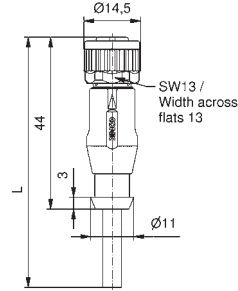
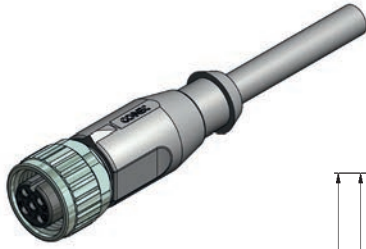
Pin 1  
Pin 3  
Pin 4

SAL-12-RS3-8-RKW3-0,3/K1	43-11458
SAL-12-RS3-8-RKW3-0,6/K1	43-11459
SAL-12-RS3-8-RKW3-1,5/K1	43-11460
SAL-12-RS3-8-RKW3-3/K1	43-11461

# M12x1 STECKVERBINDER UMSPRITZT 360° Schirmung

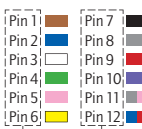
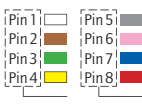
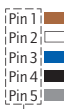
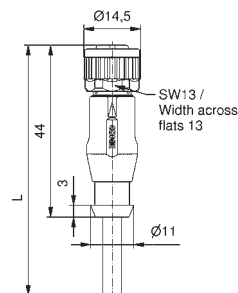
## Kupplung axial

PVC, UL, grau, LiYCY



Kontaktbelegung		Polzahl	Codierung	Bemessungsspannung [V]	Strombelastbarkeit [A]	Leitungslänge = L [m]	Litzenquerschnitt [mm <sup>2</sup> ]	Bezeichnung	Art. Nr.
4	A	160	4	2	0,34	2		SAL-12S-RK4-2/G3	43-10336
						3		SAL-12S-RK4-3/G3	43-10337
						5		SAL-12S-RK4-5/G3	43-10338
						10		SAL-12S-RK4-10/G3	43-10339
5	A	60	4	2	0,25	2		SAL-12S-RK5.1-2/G3	43-10344
						3		SAL-12S-RK5.1-3/G3	43-10345
						5		SAL-12S-RK5.1-5/G3	43-10346
						10		SAL-12S-RK5.1-10/G3	43-10347
8	A	30	2	2	0,25	2		SAL-12S-RK8-2/G3	43-10972
						3		SAL-12S-RK8-3/G3	43-10973
						5		SAL-12S-RK8-5/G3	43-10974
						10		SAL-12S-RK8-10/G3	43-10975
12	A	30	1,5	2	0,14	2		SAL-12S-RK12-2/G3	43-11280
						3		SAL-12S-RK12-3/G3	43-11281
						5		SAL-12S-RK12-5/G3	43-11282
						10		SAL-12S-RK12-10/G3	43-11283

TPU, UL, halogenfrei, schwarz, Li9YC11Y



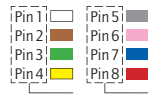
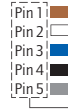
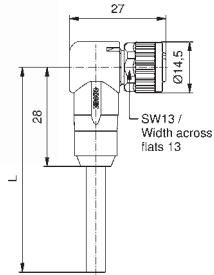
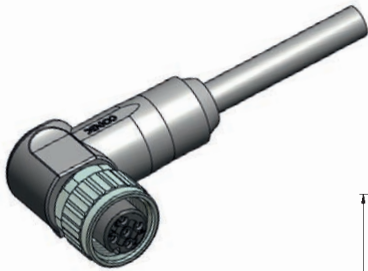
4	A	160	4	2	0,34	2		SAL-12S-RK4-2/G2	43-10340
						3		SAL-12S-RK4-3/G2	43-10341
						5		SAL-12S-RK4-5/G2	43-10342
						10		SAL-12S-RK4-10/G2	43-10343
5	A	60	4	2	0,25	2		SAL-12S-RK5.1-2/G2	43-10348
						3		SAL-12S-RK5.1-3/G2	43-10349
						5		SAL-12S-RK5.1-5/G2	43-10350
						10		SAL-12S-RK5.1-10/G2	43-10351
8	A	30	2	2	0,25	2		SAL-12S-RK8-2/G2	43-10976
						3		SAL-12S-RK8-3/G2	43-10977
						5		SAL-12S-RK8-5/G2	43-10978
						10		SAL-12S-RK8-10/G2	43-10979
12	A	30	1,5	2	0,14	2		SAL-12S-RK12-2/G2	43-11284
						3		SAL-12S-RK12-3/G2	43-11285
						5		SAL-12S-RK12-5/G2	43-11286
						10		SAL-12S-RK12-10/G2	43-11287

# M12x1 STECKVERBINDER UMSPRITZT 360° Schirmung

## Kupplung gewinkelt

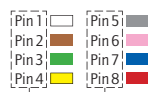
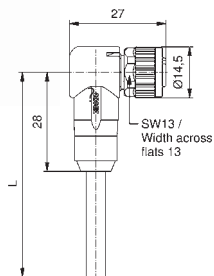
PVC, UL, grau, LiYCY

Kontaktbelegung



Polzahl	Codierung	Bemessungsspannung [V]	Strombelastbarkeit [A]	Leitungslänge = L [m]	Litzenquerschnitt [mm <sup>2</sup> ]	Bezeichnung	Art. Nr.
4	A	160	4	0,34	2	SAL-12S-RKW4-2/G3	43-12415
					3	SAL-12S-RKW4-3/G3	43-12416
					5	SAL-12S-RKW4-5/G3	43-12417
					10	SAL-12S-RKW4-10/G3	43-12418
5	A	60	4	0,25	2	SAL-12S-RKW5.1-2/G3	43-12423
					3	SAL-12S-RKW5.1-3/G3	43-12424
					5	SAL-12S-RKW5.1-5/G3	43-12425
					10	SAL-12S-RKW5.1-10/G3	43-12426
8	A	30	2	0,25	2	SAL-12S-RKW8-2/G3	43-12431
					3	SAL-12S-RKW8-3/G3	43-12432
					5	SAL-12S-RKW8-5/G3	43-12433
					10	SAL-12S-RKW8-10/G3	43-12434

TPU, UL, halogenfrei, schwarz, Li9YC11Y

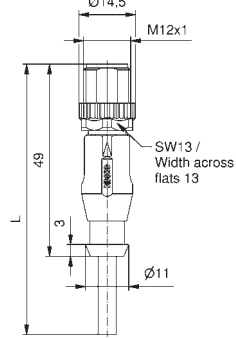


4	A	160	4	0,34	2	SAL-12S-RKW4-2/G2	43-12419
					3	SAL-12S-RKW4-3/G2	43-12420
					5	SAL-12S-RKW4-5/G2	43-12421
					10	SAL-12S-RKW4-10/G2	43-12422
5	A	60	4	0,25	2	SAL-12S-RKW5.1-2/G2	43-12427
					3	SAL-12S-RKW5.1-3/G2	43-12428
					5	SAL-12S-RKW5.1-5/G2	43-12429
					10	SAL-12S-RKW5.1-10/G2	43-12430
8	A	30	2	0,25	2	SAL-12S-RKW8-2/G2	43-12435
					3	SAL-12S-RKW8-3/G2	43-12436
					5	SAL-12S-RKW8-5/G2	43-12437
					10	SAL-12S-RKW8-10/G2	43-12438

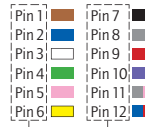
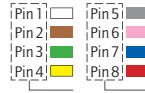
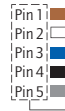
# M12x1 STECKVERBINDER UMSPRITZT 360° Schirmung

## Stecker axial

PVC, UL, grau, LiYCY

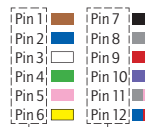
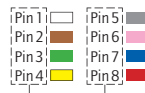
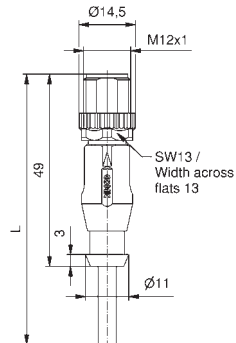


Kontaktbelegung



Polzahl	Codierung	Bemessungsspannung [V]	Strombelastbarkeit [A]	Leitungslänge = L [m]	Litzenquerschnitt [mm <sup>2</sup> ]	Bezeichnung	Art. Nr.
4	A	160	4	0,34	2	SAL-12S-RS4-2 / G3	43-10352
					3	SAL-12S-RS4-3 / G3	43-10353
					5	SAL-12S-RS4-5 / G3	43-10354
					10	SAL-12S-RS4-10 / G3	43-10355
5	A	60	4	0,25	2	SAL-12S-RS5.1-2 / G3	43-10360
					3	SAL-12S-RS5.1-3 / G3	43-10361
					5	SAL-12S-RS5.1-5 / G3	43-10362
					10	SAL-12S-RS5.1-10 / G3	43-10363
8	A	30	2	0,25	2	SAL-12S-RS8-2 / G3	43-10980
					3	SAL-12S-RS8-3 / G3	43-10981
					5	SAL-12S-RS8-5 / G3	43-10982
					10	SAL-12S-RS8-10 / G3	43-10983
12	A	30	1,5	0,14	2	SAL-12S-RS12-2 / G3	43-11288
					3	SAL-12S-RS12-3 / G3	43-11289
					5	SAL-12S-RS12-5 / G3	43-11290
					10	SAL-12S-RS12-10 / G3	43-11291

TPU, UL, halogenfrei, schwarz, Li9YC11Y



4	A	160	4	0,34	2	SAL-12S-RS4-2 / G2	43-10356
					3	SAL-12S-RS4-3 / G2	43-10357
					5	SAL-12S-RS4-5 / G2	43-10358
					10	SAL-12S-RS4-10 / G2	43-10359
5	A	60	4	0,25	2	SAL-12S-RS5.1-2 / G2	43-10364
					3	SAL-12S-RS5.1-3 / G2	43-10365
					5	SAL-12S-RS5.1-5 / G2	43-10366
					10	SAL-12S-RS5.1-10 / G2	43-10367
8	A	30	2	0,25	2	SAL-12S-RS8-2 / G2	43-10984
					3	SAL-12S-RS8-3 / G2	43-10985
					5	SAL-12S-RS8-5 / G2	43-10986
					10	SAL-12S-RS8-10 / G2	43-10987
12	A	30	1,5	0,14	2	SAL-12S-RS12-2 / G2	43-11292
					3	SAL-12S-RS12-3 / G2	43-11293
					5	SAL-12S-RS12-5 / G2	43-11294
					10	SAL-12S-RS12-10 / G2	43-11295

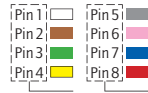
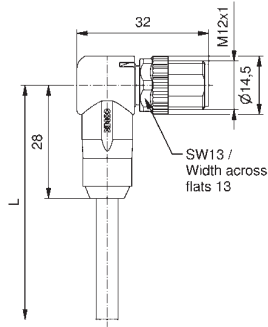


# M12x1 STECKVERBINDER UMSPRITZT 360° Schirmung

Stecker gewinkelt

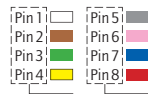
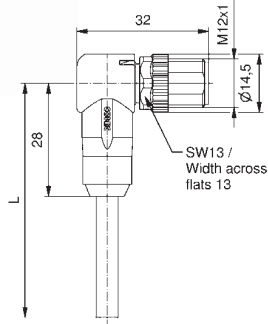
PVC, UL, grau, LiYCY

Kontaktbelegung



Polzahl	Codierung	Bemessungsspannung [V]	Strombelastbarkeit [A]	Leitungslänge = L [m]	Litzenquerschnitt [mm <sup>2</sup> ]	Bezeichnung	Art. Nr.
4	A	160	4	0,34	2	SAL-12S-RSW4-2/G3/A1090	43-14852
					3	SAL-12S-RSW4-3/G3/A1090	43-14853
					5	SAL-12S-RSW4-5/G3/A1090	43-14854
					10	SAL-12S-RSW4-10/G3/A1090	43-14855
5	A	60	4	0,25	2	SAL-12S-RSW5.1-2/G3/A1090	43-14860
					3	SAL-12S-RSW5.1-3/G3/A1090	43-14861
					5	SAL-12S-RSW5.1-5/G3/A1090	43-14862
					10	SAL-12S-RSW5.1-10/G3/A1090	43-14863
8	A	30	2	0,25	2	SAL-12S-RSW8-2/G3/A1090	43-14868
					3	SAL-12S-RSW8-3/G3/A1090	43-14869
					5	SAL-12S-RSW8-5/G3/A1090	43-14870
					10	SAL-12S-RSW8-10/G3/A1090	43-14871

TPU, UL, halogenfrei, schwarz, Li9YC11Y



4	A	160	4	0,34	2	SAL-12S-RSW4-2/G2/A1090	43-14856
					3	SAL-12S-RSW4-3/G2/A1090	43-14857
					5	SAL-12S-RSW4-5/G2/A1090	43-14858
					10	SAL-12S-RSW4-10/G2/A1090	43-14859
5	A	60	4	0,25	2	SAL-12S-RSW5.1-2/G2/A1090	43-14864
					3	SAL-12S-RSW5.1-3/G2/A1090	43-14865
					5	SAL-12S-RSW5.1-5/G2/A1090	43-14866
					10	SAL-12S-RSW5.1-10/G2/A1090	43-14867
8	A	30	2	0,25	2	SAL-12S-RSW8-2/G2/A1090	43-14872
					3	SAL-12S-RSW8-3/G2/A1090	43-14873
					5	SAL-12S-RSW8-5/G2/A1090	43-14874
					10	SAL-12S-RSW8-10/G2/A1090	43-14875

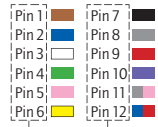
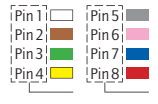
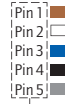
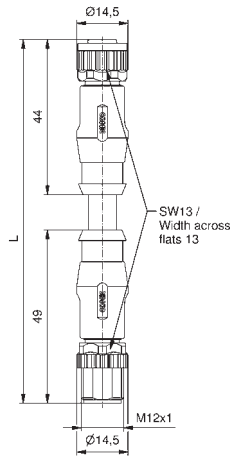
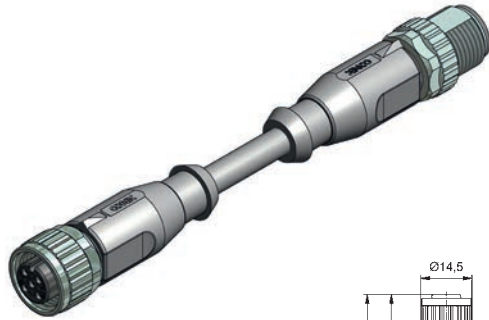
# M12x1 STECKVERBINDER UMSPRITZT

## Verbindungsleitung mit 360° Schirmung

Kupplung axial  
Stecker axial

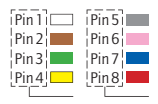
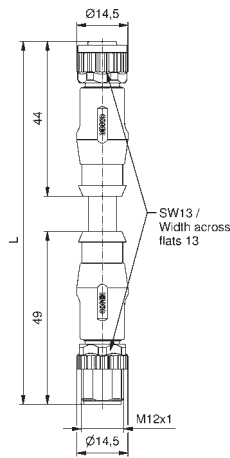
PVC, UL, grau, LiYCY

Kontaktbelegung



Polzahl	Codierung	Bemessungsspannung [V]	Strombelastbarkeit [A]	Leitungslänge = L [m]	Litzenquerschnitt [mm <sup>2</sup> ]	Bezeichnung	Art. Nr.
4	A	160	4	0,34	0,3	SAL-12S-RK4-RS4-0,3/G3	43-10812
					0,6	SAL-12S-RK4-RS4-0,6/G3	43-10813
					1,5	SAL-12S-RK4-RS4-1,5/G3	43-10814
					3	SAL-12S-RK4-RS4-3/G3	43-10815
5	A	60	4	0,25	0,3	SAL-12S-RK5.1-RS5.1-0,3/G3	43-10824
					0,6	SAL-12S-RK5.1-RS5.1-0,6/G3	43-10825
					1,5	SAL-12S-RK5.1-RS5.1-1,5/G3	43-10826
					3	SAL-12S-RK5.1-RS5.1-3/G3	43-10827
8	A	30	2	0,25	0,3	SAL-12S-RK8-RS8-0,3/G3	43-10988
					0,6	SAL-12S-RK8-RS8-0,6/G3	43-10989
					1,5	SAL-12S-RK8-RS8-1,5/G3	43-10990
					3	SAL-12S-RK8-RS8-3/G3	43-10991
12	A	30	1,5	0,14	0,3	SAL-12S-RK12-RS12-0,3/G3	43-15284
					0,6	SAL-12S-RK12-RS12-0,6/G3	43-15285
					1,5	SAL-12S-RK12-RS12-1,5/G3	43-15286
					3	SAL-12S-RK12-RS12-3/G3	43-15287

TPU, UL, halogenfrei, schwarz, Li9YC11Y



4	A	160	4	0,34	0,3	SAL-12S-RK4-RS4-0,3/G2	43-10820
					0,6	SAL-12S-RK4-RS4-0,6/G2	43-10821
					1,5	SAL-12S-RK4-RS4-1,5/G2	43-10822
					3	SAL-12S-RK4-RS4-3/G2	43-10823
5	A	60	4	0,25	0,3	SAL-12S-RK5.1-RS5.1-0,3/G2	43-10832
					0,6	SAL-12S-RK5.1-RS5.1-0,6/G2	43-10833
					1,5	SAL-12S-RK5.1-RS5.1-1,5/G2	43-10834
					3	SAL-12S-RK5.1-RS5.1-3/G2	43-10835
8	A	30	2	0,25	0,3	SAL-12S-RK8-RS8-0,3/G2	43-10992
					0,6	SAL-12S-RK8-RS8-0,6/G2	43-10993
					1,5	SAL-12S-RK8-RS8-1,5/G2	43-10994
					3	SAL-12S-RK8-RS8-3/G2	43-10995
12	A	30	1,5	0,14	0,3	SAL-12S-RK12-RS12-0,3/G2	43-15288
					0,6	SAL-12S-RK12-RS12-0,6/G2	43-15289
					1,5	SAL-12S-RK12-RS12-1,5/G2	43-15290
					3	SAL-12S-RK12-RS12-3/G2	43-15031

# M12x1 STECKVERBINDER UMSPRITZT C-Codierung

## Kupplung axial

PVC, grau, LiYY

Kontaktbelegung

Polzahl	Codierung	Benennungsspannung [V]	Strombelastbarkeit [A]	Leitungslänge = L [m]	Litzenquerschnitt [mm <sup>2</sup> ]	Bezeichnung	Art. Nr.
2+PE Pin 2 Pin 3	C	250	4	2	0,34	SAL-12C-RK2PE-2 / A1	43-15297
				3		SAL-12C-RK2PE-3 / A1	43-15298
				5		SAL-12C-RK2PE-5 / A1	43-15299
				10		SAL-12C-RK2PE-10 / A1	43-15300
3+PE Pin 1 Pin 2 Pin 3 PE	C	250	4	2	0,34	SAL-12C-RK3PE-2 / A1	43-15305
				3		SAL-12C-RK3PE-3 / A1	43-15306
				5		SAL-12C-RK3PE-5 / A1	43-15307
				10		SAL-12C-RK3PE-10 / A1	43-15308

TPU, UL, halogenfrei, schwarz, Li9Y11Y

2+PE Pin 2 Pin 3	C	250	4	2	0,34	SAL-12C-RK2PE-2 / K1	43-15301
				3		SAL-12C-RK2PE-3 / K1	43-15302
				5		SAL-12C-RK2PE-5 / K1	43-15303
				10		SAL-12C-RK2PE-10 / K1	43-15304
3+PE Pin 1 Pin 2 Pin 3 PE	C	250	4	2	0,34	SAL-12C-RK3PE-2 / K1	43-15309
				3		SAL-12C-RK3PE-3 / K1	43-15310
				5		SAL-12C-RK3PE-5 / K1	43-15311
				10		SAL-12C-RK3PE-10 / K1	43-15312

## Kupplung gewinkelt

PVC, grau, LiYY

2+PE Pin 2 Pin 3	C	250	4	2	0,34	SAL-12C-RKW2PE-2 / A1	43-15313
				3		SAL-12C-RKW2PE-3 / A1	43-15314
				5		SAL-12C-RKW2PE-5 / A1	43-15315
				10		SAL-12C-RKW2PE-10 / A1	43-15316
3+PE Pin 1 Pin 2 Pin 3 PE	C	250	4	2	0,34	SAL-12C-RKW3PE-2 / A1	43-15321
				3		SAL-12C-RKW3PE-3 / A1	43-15322
				5		SAL-12C-RKW3PE-5 / A1	43-15323
				10		SAL-12C-RKW3PE-10 / A1	43-15324

TPU, UL, halogenfrei, schwarz, Li9Y11Y

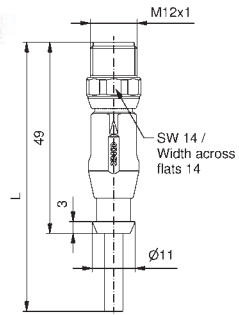
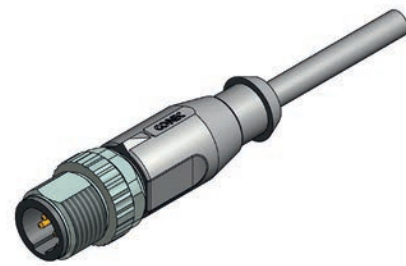
2+PE Pin 2 Pin 3	C	250	4	2	0,34	SAL-12C-RKW2PE-2 / K1	43-15317
				3		SAL-12C-RKW2PE-3 / K1	43-15318
				5		SAL-12C-RKW2PE-5 / K1	43-15319
				10		SAL-12C-RKW2PE-10 / K1	43-15320
3+PE Pin 1 Pin 2 Pin 3 PE	C	250	4	2	0,34	SAL-12C-RKW3PE-2 / K1	43-15325
				3		SAL-12C-RKW3PE-3 / K1	43-15326
				5		SAL-12C-RKW3PE-5 / K1	43-15327
				10		SAL-12C-RKW3PE-10 / K1	43-15328

## M12x1 STECKVERBINDER UMSPRITZT C-Codierung

### Stecker axial

PVC, grau, LiYY

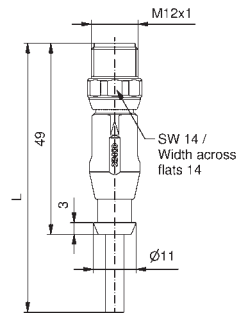
Kontaktbelegung



PE   
Pin 2   
Pin 3 

Polzahl	Codierung	Bemessungsspannung [V]	Strombelastbarkeit [A]	Leitungslänge = L [m]	Litzenquerschnitt [mm <sup>2</sup> ]	Bezeichnung	Art. Nr.
2+PE	C	250	4	0,34	2	SAL-12C-RS2PE-2/A1	43-15261
					3	SAL-12C-RS2PE-3/A1	43-15262
					5	SAL-12C-RS2PE-5/A1	43-15263
					10	SAL-12C-RS2PE-10/A1	43-15264

TPU, UL, halogenfrei, schwarz, Li9Y11Y

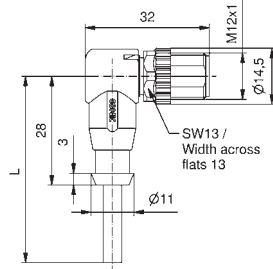
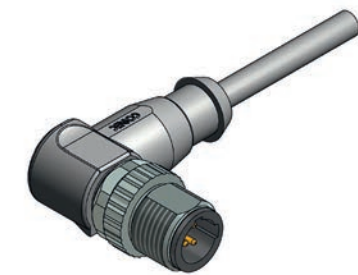


PE   
Pin 2   
Pin 3 

2+PE	C	250	4	0,34	2	SAL-12C-RS2PE-2/K1	43-15265
					3	SAL-12C-RS2PE-3/K1	43-15266
					5	SAL-12C-RS2PE-5/K1	43-15267
					10	SAL-12C-RS2PE-10/K1	43-15268

### Stecker gewinkelt

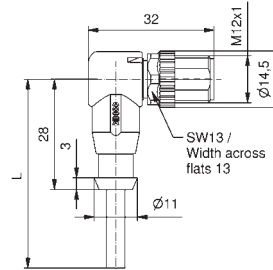
PVC, grau, LiYY



PE   
Pin 2   
Pin 3 

2+PE	C	250	4	0,34	2	SAL-12C-RWS2PE-2/A1/A1090	43-15269
					3	SAL-12C-RWS2PE-3/A1/A1090	43-15270
					5	SAL-12C-RWS2PE-5/A1/A1090	43-15271
					10	SAL-12C-RWS2PE-10/A1/A1090	43-15272

TPU, UL, halogenfrei, schwarz, Li9Y11Y



PE   
Pin 2   
Pin 3 

2+PE	C	250	4	0,34	2	SAL-12C-RWS2PE-2/K1/A1090	43-15273
					3	SAL-12C-RWS2PE-3/K1/A1090	43-15274
					5	SAL-12C-RWS2PE-5/K1/A1090	43-15275
					10	SAL-12C-RWS2PE-10/K1/A1090	43-15276

# 7/8" STECKVERBINDER UMSPRITZT Litzenquerschnitt 0,75 mm<sup>2</sup>

## Kupplung axial

PVC, UL, grau, LiYY

Kontaktbelegung

Polzahl	Codierung	Bemessungsspannung [V]	Strombelastbarkeit [A]	Leitungslänge = L [m]	Litzenquerschnitt [mm <sup>2</sup> ]	Bezeichnung	Art. Nr.
2+PE	A	300	8	0,75	2	SAL-7/8-RK2PE-2/A6	41-01000
					3	SAL-7/8-RK2PE-3/A6	41-01001
					5	SAL-7/8-RK2PE-5/A6	41-01002
					10	SAL-7/8-RK2PE-10/A6	41-01003
4	A	300	8	0,75	2	SAL-7/8-RK4-2/A3	41-01032
					3	SAL-7/8-RK4-3/A3	41-01033
					5	SAL-7/8-RK4-5/A3	41-01034
					10	SAL-7/8-RK4-10/A3	41-01035
4+PE	A	300	8	0,75	2	SAL-7/8-RK4PE-2/A3	41-01064
					3	SAL-7/8-RK4PE-3/A3	41-01065
					5	SAL-7/8-RK4PE-5/A3	41-01066
					10	SAL-7/8-RK4PE-10/A3	41-01067

TPU, UL, halogenfrei, hochflexibel, schwarz, Li9Y11Y

Polzahl	Codierung	Bemessungsspannung [V]	Strombelastbarkeit [A]	Leitungslänge = L [m]	Litzenquerschnitt [mm <sup>2</sup> ]	Bezeichnung	Art. Nr.
2+PE	A	300	8	0,75	2	SAL-7/8-RK2PE-2/K0	41-01004
					3	SAL-7/8-RK2PE-3/K0	41-01005
					5	SAL-7/8-RK2PE-5/K0	41-01006
					10	SAL-7/8-RK2PE-10/K0	41-01007

TPU, UL, halogenfrei, schwarz, Li9Y11Y

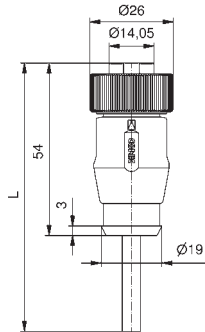
Polzahl	Codierung	Bemessungsspannung [V]	Strombelastbarkeit [A]	Leitungslänge = L [m]	Litzenquerschnitt [mm <sup>2</sup> ]	Bezeichnung	Art. Nr.
4	A	300	8	0,75	2	SAL-7/8-RK4-2/K1	41-01036
					3	SAL-7/8-RK4-3/K1	41-01037
					5	SAL-7/8-RK4-5/K1	41-01038
					10	SAL-7/8-RK4-10/K1	41-01039
4+PE	A	300	8	0,75	2	SAL-7/8-RK4PE-2/K1	41-01068
					3	SAL-7/8-RK4PE-3/K1	41-01069
					5	SAL-7/8-RK4PE-5/K1	41-01070
					10	SAL-7/8-RK4PE-10/K1	41-01071

# 7/8" STECKVERBINDER UMSPRITZT Litzenquerschnitt 1,5 mm<sup>2</sup>

## Kupplung axial

PVC, UL, grau, LiYY

Kontaktbelegung



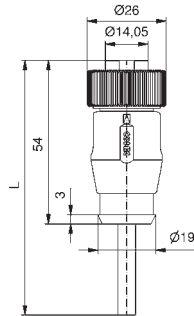
PE   
Pin 2   
Pin 3

Pin 1   
Pin 2   
Pin 3   
Pin 4

Pin 1   
Pin 2   
Pin 3   
Pin 4   
Pin 5

Polzahl	Codierung	Benennungsspannung [V]	Strombelastbarkeit [A]	Leitungslänge = L [m]	Litzenquerschnitt [mm <sup>2</sup> ]	Bezeichnung	Art. Nr.
2+PE	A	300	10	2	1,5	SAL-7/8-RK2PE-2/A6/150	41-01097
				3		SAL-7/8-RK2PE-3/A6/150	41-01098
				5		SAL-7/8-RK2PE-5/A6/150	41-01099
				10		SAL-7/8-RK2PE-10/A6/150	41-01100
4	A	300	10	2	1,5	SAL-7/8-RK4-2/A3/150	41-01129
				3		SAL-7/8-RK4-3/A3/150	41-01130
				5		SAL-7/8-RK4-5/A3/150	41-01131
				10		SAL-7/8-RK4-10/A3/150	41-01132
4+PE	A	300	10	2	1,5	SAL-7/8-RK4PE-2/A3/150	41-01161
				3		SAL-7/8-RK4PE-3/A3/150	41-01162
				5		SAL-7/8-RK4PE-5/A3/150	41-01163
				10		SAL-7/8-RK4PE-10/A3/150	41-01164

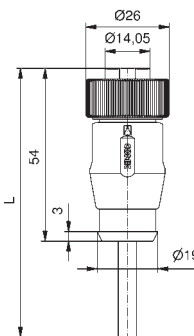
TPU, UL, halogenfrei, hochflexibel, schwarz, LiY11Y



PE   
Pin 2   
Pin 3

2+PE	A	300	10	2	1,5	SAL-7/8-RK2PE-2/K0/150	41-01101
				3		SAL-7/8-RK2PE-3/K0/150	41-01102
				5		SAL-7/8-RK2PE-5/K0/150	41-01103
				10		SAL-7/8-RK2PE-10/K0/150	41-01104

TPU, UL, halogenfrei, schwarz, LiY11Y



Pin 1   
Pin 2   
Pin 3   
Pin 4

Pin 1   
Pin 2   
PE   
Pin 4   
Pin 5

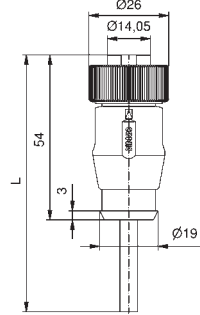
4	A	300	10	2	1,5	SAL-7/8-RK4-2/K1/150	41-01133
				3		SAL-7/8-RK4-3/K1/150	41-01134
				5		SAL-7/8-RK4-5/K1/150	41-01135
				10		SAL-7/8-RK4-10/K1/150	41-01136
4+PE	A	300	10	2	1,5	SAL-7/8-RK4PE-2/K1/150	41-01165
				3		SAL-7/8-RK4PE-3/K1/150	41-01166
				5		SAL-7/8-RK4PE-5/K1/150	41-01167
				10		SAL-7/8-RK4PE-10/K1/150	41-01168

**7/8" STECKVERBINDER UMSPRITZT**  
Litzenquerschnitt 2,5 mm<sup>2</sup>

**Kupplung axial**

PVC, UL, grau, LiYY

Kontaktbelegung

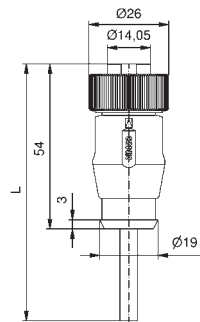


PE   
Pin 2   
Pin 3 






Pin 1   
Pin 2   
PE   
Pin 4   
Pin 5 

Polzahl	Codierung	Bemessungsspannung [V]	Strombelastbarkeit [A]	Leitungslänge = L [m]	Litzenquerschnitt [mm <sup>2</sup> ]	Bezeichnung	Art. Nr.
2+PE	A	300	16	2	2,5	SAL-7/8-RK2PE-2/A6/250	41-01628
				3		SAL-7/8-RK2PE-3/A6/250	41-01629
				5		SAL-7/8-RK2PE-5/A6/250	41-01630
				10		SAL-7/8-RK2PE-10/A6/250	41-01631
4+PE	A	300	16	2	2,5	SAL-7/8-RK4PE-2/A6/250	41-01660
				3		SAL-7/8-RK4PE-3/A6/250	41-01661
				5		SAL-7/8-RK4PE-5/A6/250	41-01662
				10		SAL-7/8-RK4PE-10/A6/250	41-01663

TPU, UL, halogenfrei, hochflexibel, schwarz, Li9Y11Y



PE   
Pin 2   
Pin 3 

Pin 1   
Pin 2   
PE   
Pin 4   
Pin 5 

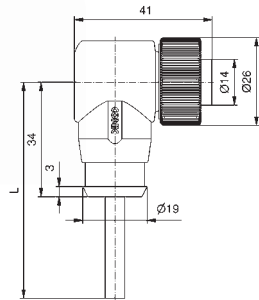
2+PE	A	300	16	2	2,5	SAL-7/8-RK2PE-2/KO/250	41-01632
				3		SAL-7/8-RK2PE-3/KO/250	41-01633
				5		SAL-7/8-RK2PE-5/KO/250	41-01634
				10		SAL-7/8-RK2PE-10/KO/250	41-01635
4+PE	A	300	16	2	2,5	SAL-7/8-RK4PE-2/KO/250	41-01664
				3		SAL-7/8-RK4PE-3/KO/250	41-01665
				5		SAL-7/8-RK4PE-5/KO/250	41-01666
				10		SAL-7/8-RK4PE-10/KO/250	41-01667

# 7/8" STECKVERBINDER UMSPRITZT Litzenquerschnitt 0,75 mm<sup>2</sup>

## Kupplung gewinkelt

PVC, UL, grau, LiYY

Kontaktbelegung



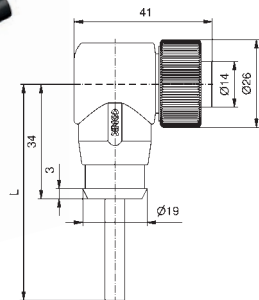
PE ■  
Pin 2 ■  
Pin 3 ■

Pin 1 ■  
Pin 2 ■  
Pin 3 ■  
Pin 4 ■

Pin 1 ■  
Pin 2 ■  
Pin 3 ■  
Pin 4 ■  
Pin 5 ■

Polzahl	Codierung	Bemessungsspannung [V]	Strombelastbarkeit [A]	Leitungslänge = L [m]	Litzenquerschnitt [mm <sup>2</sup> ]	Bezeichnung	Art. Nr.
2+PE	A	300	8	0,75	2	SAL-7/8-RKW2PE-2/A6	41-01016
					3	SAL-7/8-RKW2PE-3/A6	41-01017
					5	SAL-7/8-RKW2PE-5/A6	41-01018
					10	SAL-7/8-RKW2PE-10/A6	41-01019
4	A	300	8	0,75	2	SAL-7/8-RKW4-2/A3	41-01048
					3	SAL-7/8-RKW4-3/A3	41-01049
					5	SAL-7/8-RKW4-5/A3	41-01050
					10	SAL-7/8-RKW4-10/A3	41-01051
4+PE	A	300	8	0,75	2	SAL-7/8-RKW4PE-2/A3	41-01080
					3	SAL-7/8-RKW4PE-3/A3	41-01081
					5	SAL-7/8-RKW4PE-5/A3	41-01082
					10	SAL-7/8-RKW4PE-10/A3	41-01083

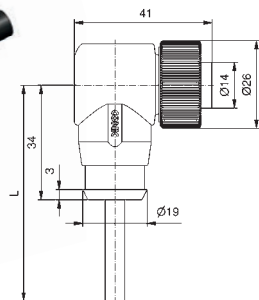
TPU, UL, halogenfrei, hochflexibel, schwarz, Li9Y11Y



PE ■  
Pin 2 ■  
Pin 3 ■

2+PE	A	300	8	0,75	2	SAL-7/8-RKW2PE-2/K0	41-01020
					3	SAL-7/8-RKW2PE-3/K0	41-01021
					5	SAL-7/8-RKW2PE-5/K0	41-01022
					10	SAL-7/8-RKW2PE-10/K0	41-01023

TPU, UL, halogenfrei, schwarz, Li9Y11Y



Pin 1 ■  
Pin 2 ■  
Pin 3 ■  
Pin 4 ■

Pin 1 ■  
Pin 2 ■  
Pin 3 ■  
Pin 4 ■  
Pin 5 ■

4	A	300	8	0,75	2	SAL-7/8-RKW4-2/K1	41-01052
					3	SAL-7/8-RKW4-3/K1	41-01053
					5	SAL-7/8-RKW4-5/K1	41-01054
					10	SAL-7/8-RKW4-10/K1	41-01055
4+PE	A	300	8	0,75	2	SAL-7/8-RKW4PE-2/K1	41-01084
					3	SAL-7/8-RKW4PE-3/K1	41-01085
					5	SAL-7/8-RKW4PE-5/K1	41-01086
					10	SAL-7/8-RKW4PE-10/K1	41-01087



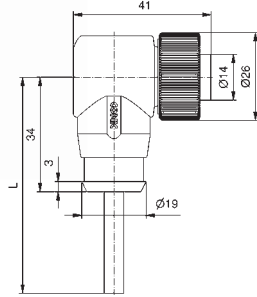
# 7/8" STECKVERBINDER UMSPRITZT Litzenquerschnitt 1,5 mm<sup>2</sup>

## Kupplung gewinkelt

PVC, UL, grau, LiYY

Kontaktbelegung

Polzahl	Codierung	Bemessungsspannung [V]	Strombelastbarkeit [A]	Leitungslänge = L [m]	Litzenquerschnitt [mm <sup>2</sup> ]	Bezeichnung	Art. Nr.
2+PE	A	300	10	2	1,5	SAL-7/8-RKW2PE-2/A6/150	41-01113
						SAL-7/8-RKW2PE-3/A6/150	41-01114
						SAL-7/8-RKW2PE-5/A6/150	41-01115
						SAL-7/8-RKW2PE-10/A6/150	41-01116
4	A	300	10	2	1,5	SAL-7/8-RKW4-2/A3/150	41-01145
						SAL-7/8-RKW4-3/A3/150	41-01146
						SAL-7/8-RKW4-5/A3/150	41-01147
						SAL-7/8-RKW4-10/A3/150	41-01148
4+PE	A	300	10	2	1,5	SAL-7/8-RKW4PE-2/A3/150	41-01177
						SAL-7/8-RKW4PE-3/A3/150	41-01178
						SAL-7/8-RKW4PE-5/A3/150	41-01179
						SAL-7/8-RKW4PE-10/A3/150	41-01180



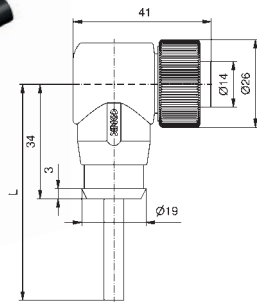
PE ■  
Pin 2 ■  
Pin 3 ■

Pin 1 ■  
Pin 2 ■  
Pin 3 ■  
Pin 4 ■

Pin 1 ■  
Pin 2 ■  
Pin 3 ■  
Pin 4 ■  
Pin 5 ■

TPU, UL, halogenfrei, hochflexibel, schwarz, Li9Y11Y

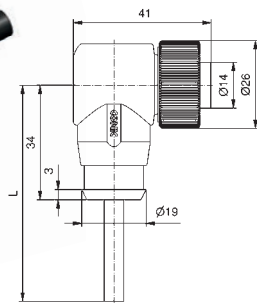
2+PE	A	300	10	2	1,5	SAL-7/8-RKW2PE-2/K0/150	41-01117
						SAL-7/8-RKW2PE-3/K0/150	41-01118
						SAL-7/8-RKW2PE-5/K0/150	41-01119
						SAL-7/8-RKW2PE-10/K0/150	41-01120



PE ■  
Pin 2 ■  
Pin 3 ■

TPU, UL, halogenfrei, schwarz, Li9Y11Y

4	A	300	10	2	1,5	SAL-7/8-RKW4-2/K1/150	41-01149
						SAL-7/8-RKW4-3/K1/150	41-01150
						SAL-7/8-RKW4-5/K1/150	41-01151
						SAL-7/8-RKW4-10/K1/150	41-01152
4+PE	A	300	10	2	1,5	SAL-7/8-RKW4PE-2/K1/150	41-01181
						SAL-7/8-RKW4PE-3/K1/150	41-01182
						SAL-7/8-RKW4PE-5/K1/150	41-01183
						SAL-7/8-RKW4PE-10/K1/150	41-01184



Pin 1 ■  
Pin 2 ■  
Pin 3 ■  
Pin 4 ■

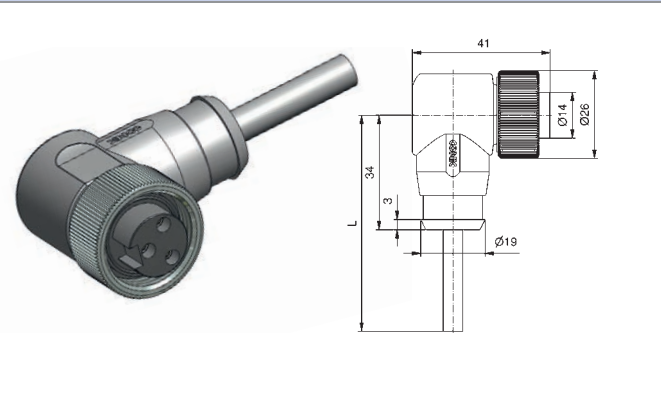
Pin 1 ■  
Pin 2 ■  
PE ■  
Pin 4 ■  
Pin 5 ■

**7/8" STECKVERBINDER UMSPRITZT**  
Litzenquerschnitt 2,5 mm<sup>2</sup>






Kupplung gewinkelt

PVC, UL, grau, LiYY

Kontaktbelegung

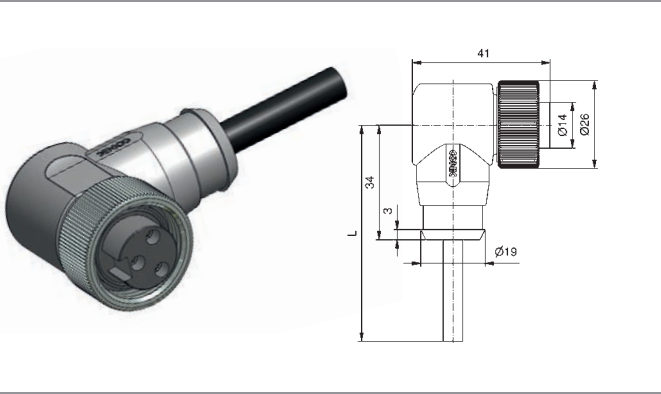


PE   
Pin 2   
Pin 3 




Pin 1   
Pin 2   
PE   
Pin 4   
Pin 5 

Polzahl	Codierung	Bemessungsspannung [V]	Strombelastbarkeit [A]	Leitungslänge = L [m]	Litzenquerschnitt [mm <sup>2</sup> ]	Bezeichnung	Art. Nr.
2+PE	A	300	16	2,5	2	SAL-7/8-RKW2PE-2/A6/250	41-01644
					3	SAL-7/8-RKW2PE-3/A6/250	41-01645
					5	SAL-7/8-RKW2PE-5/A6/250	41-01646
					10	SAL-7/8-RKW2PE-10/A6/250	41-01647
4+PE	A	300	16	2,5	2	SAL-7/8-RKW4PE-2/A6/250	41-01676
					3	SAL-7/8-RKW4PE-3/A6/250	41-01677
					5	SAL-7/8-RKW4PE-5/A6/250	41-01678
					10	SAL-7/8-RKW4PE-10/A6/250	41-01679

TPU, UL, halogenfrei, hochflexibel, schwarz, Li9Y11Y



PE   
Pin 2   
Pin 3 

Pin 1   
Pin 2   
PE   
Pin 4   
Pin 5 

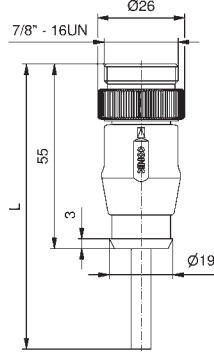
2+PE	A	300	16	2,5	2	SAL-7/8-RKW2PE-2/K0/250	41-01648
					3	SAL-7/8-RKW2PE-3/K0/250	41-01649
					5	SAL-7/8-RKW2PE-5/K0/250	41-01650
					10	SAL-7/8-RKW2PE-10/K0/250	41-01651
4+PE	A	300	16	2,5	2	SAL-7/8-RKW4PE-2/K0/250	41-01680
					3	SAL-7/8-RKW4PE-3/K0/250	41-01681
					5	SAL-7/8-RKW4PE-5/K0/250	41-01682
					10	SAL-7/8-RKW4PE-10/K0/250	41-01683

# 7/8" STECKVERBINDER UMSPRITZT Litzenquerschnitt 0,75 mm<sup>2</sup>

## Stecker axial

PVC, UL, grau, LiYY

Kontaktbelegung



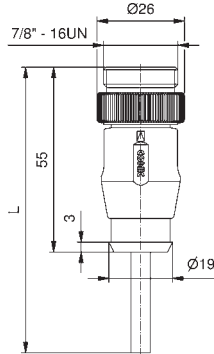
PE ■  
Pin 2 ■  
Pin 3 ■

Pin 1 ■  
Pin 2 ■  
Pin 3 ■  
Pin 4 ■

Pin 1 ■  
Pin 2 ■  
PE ■  
Pin 4 ■  
Pin 5 ■

Polzahl	Codierung	Bemessungsspannung [V]	Strombelastbarkeit [A]	Leitungslänge = L [m]	Litzenquerschnitt [mm <sup>2</sup> ]	Bezeichnung	Art. Nr.
2+PE	A	300	8	0,75	2	SAL-7/8-RS2PE-2/A6	41-01008
					3	SAL-7/8-RS2PE-3/A6	41-01009
					5	SAL-7/8-RS2PE-5/A6	41-01010
					10	SAL-7/8-RS2PE-10/A6	41-01011
4	A	300	8	0,75	2	SAL-7/8-RS4-2/A3	41-01040
					3	SAL-7/8-RS4-3/A3	41-01041
					5	SAL-7/8-RS4-5/A3	41-01042
					10	SAL-7/8-RS4-10/A3	41-01043
4+PE	A	300	8	0,75	2	SAL-7/8-RS4PE-2/A3	41-01072
					3	SAL-7/8-RS4PE-3/A3	41-01073
					5	SAL-7/8-RS4PE-5/A3	41-01074
					10	SAL-7/8-RS4PE-10/A3	41-01075

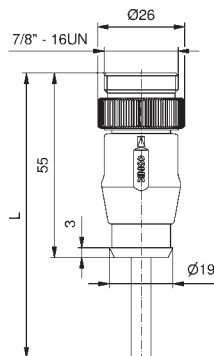
TPU, UL, halogenfrei, hochflexibel, schwarz, Li9Y11Y



PE ■  
Pin 2 ■  
Pin 3 ■

2+PE	A	300	8	0,75	2	SAL-7/8-RS2PE-2/K0	41-01012
					3	SAL-7/8-RS2PE-3/K0	41-01013
					5	SAL-7/8-RS2PE-5/K0	41-01014
					10	SAL-7/8-RS2PE-10/K0	41-01015

TPU, UL, halogenfrei, schwarz, Li9Y11Y



Pin 1 ■  
Pin 2 ■  
Pin 3 ■  
Pin 4 ■

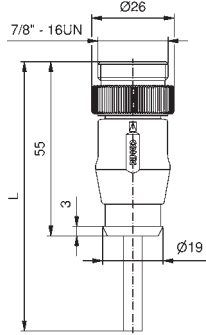
Pin 1 ■  
Pin 2 ■  
PE ■  
Pin 4 ■  
Pin 5 ■

4	A	300	8	0,75	2	SAL-7/8-RS4-2/K1	41-01044
					3	SAL-7/8-RS4-3/K1	41-01045
					5	SAL-7/8-RS4-5/K1	41-01046
					10	SAL-7/8-RS4-10/K1	41-01047
4+PE	A	300	8	0,75	2	SAL-7/8-RS4PE-2/K1	41-01076
					3	SAL-7/8-RS4PE-3/K1	41-01077
					5	SAL-7/8-RS4PE-5/K1	41-01078
					10	SAL-7/8-RS4PE-10/K1	41-01079

# 7/8" STECKVERBINDER UMSPRITZT Litzenquerschnitt 1,5 mm<sup>2</sup>

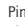
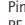

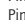

## Stecker axial

PVC, UL, grau, LiYY



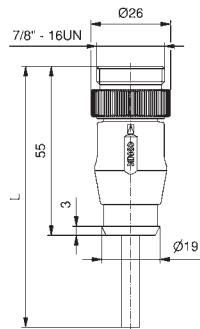
PE   
Pin 2   
Pin 3 

Pin 1   
Pin 2   
Pin 3   
Pin 4 

Pin 1   
Pin 2   
Pin 3   
Pin 4   
Pin 5 

Kontaktbelegung		Polzahl	Codierung	Bemessungsspannung [V]	Strombelastbarkeit [A]	Leitungslänge = L [m]	Litzenquerschnitt [mm <sup>2</sup> ]	Bezeichnung	Art. Nr.
2+PE	A	300	10	2	1,5	2	SAL-7/8-RS2PE-2/A6/150	41-01105	
						3	SAL-7/8-RS2PE-3/A6/150	41-01106	
						5	SAL-7/8-RS2PE-5/A6/150	41-01107	
						10	SAL-7/8-RS2PE-10/A6/150	41-01108	
4	A	300	10	2	1,5	2	SAL-7/8-RS4-2/A3/150	41-01137	
						3	SAL-7/8-RS4-3/A3/150	41-01138	
						5	SAL-7/8-RS4-5/A3/150	41-01139	
						10	SAL-7/8-RS4-10/A3/150	41-01140	
4+PE	A	300	10	2	1,5	2	SAL-7/8-RS4PE-2/A3/150	41-01169	
						3	SAL-7/8-RS4PE-3/A3/150	41-01170	
						5	SAL-7/8-RS4PE-5/A3/150	41-01171	
						10	SAL-7/8-RS4PE-10/A3/150	41-01172	

TPU, UL, halogenfrei, hochflexibel, schwarz, Li9Y11Y

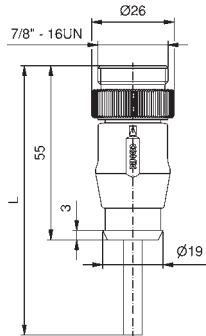


PE   
Pin 2   
Pin 3 



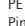


Pin 1   
Pin 2   
Pin 3   
Pin 4 

2+PE	A	300	10	2	1,5	2	SAL-7/8-RS2PE-2/K0/150	41-01109
						3	SAL-7/8-RS2PE-3/K0/150	41-01110
						5	SAL-7/8-RS2PE-5/K0/150	41-01111
						10	SAL-7/8-RS2PE-10/K0/150	41-01112

TPU, UL, halogenfrei, schwarz, Li9Y11Y



Pin 1   
Pin 2   
Pin 3   
Pin 4 

Pin 1   
Pin 2   
PE   
Pin 4   
Pin 5 

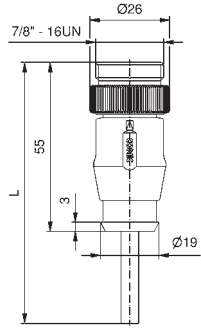
4	A	300	10	2	1,5	2	SAL-7/8-RS4-2/K1/150	41-01141
						3	SAL-7/8-RS4-3/K1/150	41-01142
						5	SAL-7/8-RS4-5/K1/150	41-01143
						10	SAL-7/8-RS4-10/K1/150	41-01144
4+PE	A	300	10	2	1,5	2	SAL-7/8-RS4PE-2/K1/150	41-01173
						3	SAL-7/8-RS4PE-3/K1/150	41-01174
						5	SAL-7/8-RS4PE-5/K1/150	41-01175
						10	SAL-7/8-RS4PE-10/K1/150	41-01176

# 7/8" STECKERVERBINDER UMSPRITZT Litzenquerschnitt 2,5 mm<sup>2</sup>

Stecker axial

PVC, UL, grau, LiYY

Kontaktbelegung

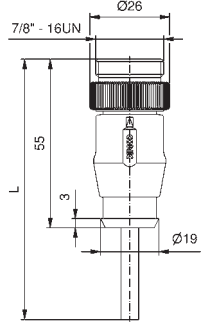


PE  
Pin 2  
Pin 3

Pin 1  
Pin 2  
PE  
Pin 4  
Pin 5

Polzahl	Codierung	Bemessungsspannung [V]	Strombelastbarkeit [A]	Leitungslänge = L [m]	Litzenquerschnitt [mm <sup>2</sup> ]	Bezeichnung	Art. Nr.
2+PE	A	300	16	2	2,5	SAL-7/8-RS2PE-2/A6/250	41-01636
				3		SAL-7/8-RS2PE-3/A6/250	41-01637
				5		SAL-7/8-RS2PE-5/A6/250	41-01638
				10		SAL-7/8-RS2PE-10/A6/250	41-01639
4+PE	A	300	16	2	2,5	SAL-7/8-RS4PE-2/A6/250	41-01668
				3		SAL-7/8-RS4PE-3/A6/250	41-01669
				5		SAL-7/8-RS4PE-5/A6/250	41-01670
				10		SAL-7/8-RS4PE-10/A6/250	41-01671

TPU, UL, halogenfrei, hochflexibel, schwarz, Li9Y11Y



PE  
Pin 2  
Pin 3

Pin 1  
Pin 2  
PE  
Pin 4  
Pin 5

2+PE	A	300	16	2	2,5	SAL-7/8-RS2PE-2/K0/250	41-01640
				3		SAL-7/8-RS2PE-3/K0/250	41-01641
				5		SAL-7/8-RS2PE-5/K0/250	41-01642
				10		SAL-7/8-RS2PE-10/K0/250	41-01643
4+PE	A	300	16	2	2,5	SAL-7/8-RS4PE-2/K0/250	41-01672
				3		SAL-7/8-RS4PE-3/K0/250	41-01673
				5		SAL-7/8-RS4PE-5/K0/250	41-01674
				10		SAL-7/8-RS4PE-10/K0/250	41-01675

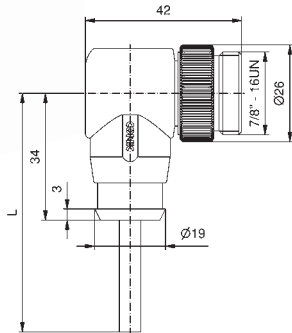
# 7/8" STECKVERBINDER UMSPRITZT

Litzenquerschnitt 0,75 mm<sup>2</sup>

Stecker gewinkelt

PVC, UL, grau, LiYY

Kontaktbelegung



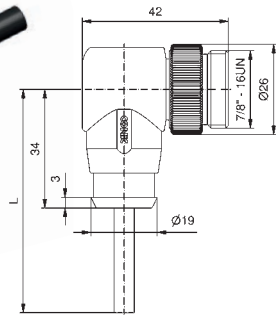
PE   
 Pin 2   
 Pin 3

Pin 1   
 Pin 2   
 Pin 3   
 Pin 4

Pin 1   
 Pin 2   
 PE   
 Pin 4   
 Pin 5

Polzahl	Codierung	Bemessungsspannung [V]	Strombelastbarkeit [A]	Leitungslänge = L [m]	Litzenquerschnitt [mm <sup>2</sup> ]	Bezeichnung	Art. Nr.
2+PE	A	300	8	0,75	2	SAL-7/8-RSW2PE-2/A6	41-01024
					3	SAL-7/8-RSW2PE-3/A6	41-01025
					5	SAL-7/8-RSW2PE-5/A6	41-01026
					10	SAL-7/8-RSW2PE-10/A6	41-01027
4	A	300	8	0,75	2	SAL-7/8-RSW4-2/A3	41-01056
					3	SAL-7/8-RSW4-3/A3	41-01057
					5	SAL-7/8-RSW4-5/A3	41-01058
					10	SAL-7/8-RSW4-10/A3	41-01059
4+PE	A	300	8	0,75	2	SAL-7/8-RSW4PE-2/A3	41-01088
					3	SAL-7/8-RSW4PE-3/A3	41-01089
					5	SAL-7/8-RSW4PE-5/A3	41-01090
					10	SAL-7/8-RSW4PE-10/A3	41-01091

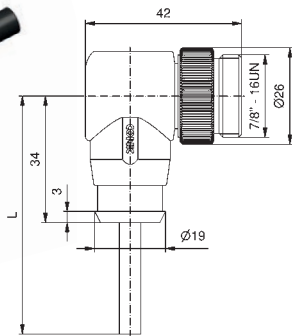
TPU, UL, halogenfrei, hochflexibel, schwarz, Li9Y11Y



PE   
 Pin 2   
 Pin 3

2+PE	A	300	8	0,75	2	SAL-7/8-RSW2PE-2/K0	41-01028
					3	SAL-7/8-RSW2PE-3/K0	41-01029
					5	SAL-7/8-RSW2PE-5/K0	41-01030
					10	SAL-7/8-RSW2PE-10/K0	41-01031

TPU, UL, halogenfrei, schwarz, Li9Y11Y



Pin 1   
 Pin 2   
 Pin 3   
 Pin 4

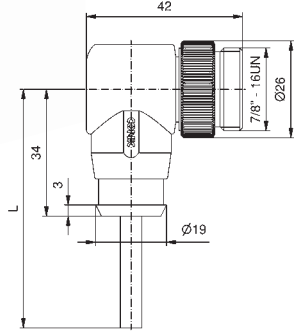
Pin 1   
 Pin 2   
 PE   
 Pin 4   
 Pin 5

4	A	300	8	0,75	2	SAL-7/8-RSW4-2/K1	41-01060
					3	SAL-7/8-RSW4-3/K1	41-01061
					5	SAL-7/8-RSW4-5/K1	41-01062
					10	SAL-7/8-RSW4-10/K1	41-01063
4+PE	A	300	8	0,75	2	SAL-7/8-RSW4PE-2/K1	41-01092
					3	SAL-7/8-RSW4PE-3/K1	41-01093
					5	SAL-7/8-RSW4PE-5/K1	41-01094
					10	SAL-7/8-RSW4PE-10/K1	41-01095

# 7/8" STECKVERBINDER UMSPRITZT Litzenquerschnitt 1,5 mm<sup>2</sup>

Stecker gewinkelt

PVC, UL, grau, LiYY



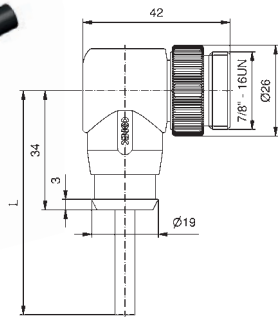
PE ■  
Pin 2 ■  
Pin 3 ■

Pin 1 ■  
Pin 2 ■  
Pin 3 ■  
Pin 4 ■

Pin 1 ■  
Pin 2 ■  
PE ■  
Pin 4 ■  
Pin 5 ■

Kontaktbelegung	Polzahl	Codierung	Bemessungsspannung [V]	Strombelastbarkeit [A]	Leitungslänge = L [m]	Litzenquerschnitt [mm <sup>2</sup> ]	Bezeichnung	Art. Nr.
	2+PE	A	300	10	2	1,5	SAL-7/8-RSW2PE-2/A6/150	41-01121
							SAL-7/8-RSW2PE-3/A6/150	41-01122
							SAL-7/8-RSW2PE-5/A6/150	41-01123
							SAL-7/8-RSW2PE-10/A6/150	41-01124
	4	A	300	10	2	1,5	SAL-7/8-RSW4-2/A3/150	41-01153
							SAL-7/8-RSW4-3/A3/150	41-01154
							SAL-7/8-RSW4-5/A3/150	41-01155
							SAL-7/8-RSW4-10/A3/150	41-01156
	4+PE	A	300	10	2	1,5	SAL-7/8-RSW4PE-2/A3/150	41-01185
							SAL-7/8-RSW4PE-3/A3/150	41-01186
							SAL-7/8-RSW4PE-5/A3/150	41-01187
							SAL-7/8-RSW4PE-10/A3/150	41-01188

TPU, UL, halogenfrei, hochflexibel, schwarz, Li9Y11Y



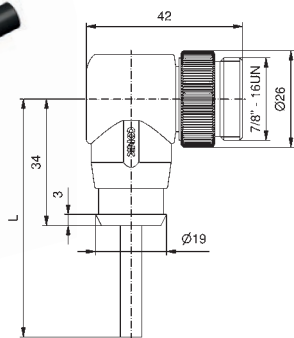
PE ■  
Pin 2 ■  
Pin 3 ■

Pin 1 ■  
Pin 2 ■  
Pin 3 ■  
Pin 4 ■

Pin 1 ■  
Pin 2 ■  
PE ■  
Pin 4 ■  
Pin 5 ■

	2+PE	A	300	10	2	1,5	SAL-7/8-RSW2PE-2/K0/150	41-01125
							SAL-7/8-RSW2PE-3/K0/150	41-01126
							SAL-7/8-RSW2PE-5/K0/150	41-01127
							SAL-7/8-RSW2PE-10/K0/150	41-01128

TPU, UL, halogenfrei, schwarz, Li9Y11Y



Pin 1 ■  
Pin 2 ■  
Pin 3 ■  
Pin 4 ■

Pin 1 ■  
Pin 2 ■  
PE ■  
Pin 4 ■  
Pin 5 ■

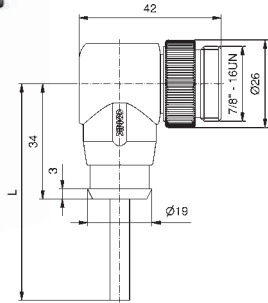
	4	A	300	10	2	1,5	SAL-7/8-RSW4-2/K1/150	41-01157
							SAL-7/8-RSW4-3/K1/150	41-01158
							SAL-7/8-RSW4-5/K1/150	41-01159
							SAL-7/8-RSW4-10/K1/150	41-01160
	4+PE	A	300	10	2	1,5	SAL-7/8-RSW4PE-2/K1/150	41-01189
							SAL-7/8-RSW4PE-3/K1/150	41-01190
							SAL-7/8-RSW4PE-5/K1/150	41-01191
							SAL-7/8-RSW4PE-10/K1/150	41-01192

**7/8" STECKVERBINDER UMSPRITZT**  
Litzenquerschnitt 2,5 mm<sup>2</sup>






Stecker gewinkelt

PVC, UL, grau, LiYY

Kontaktbelegung

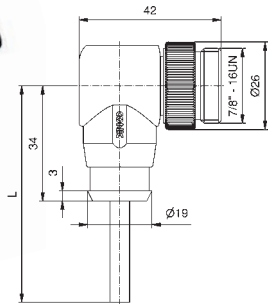


PE   
Pin 2   
Pin 3 





Pin 1   
Pin 2   
PE   
Pin 4   
Pin 5 

Polzahl	Codierung	Bemessungsspannung [V]	Strombelastbarkeit [A]	Leitungslänge = L [m]	Litzenquerschnitt [mm <sup>2</sup> ]	Bezeichnung	Art. Nr.
2+PE	A	300	16	2	2,5	SAL-7/8-RSW2PE-2/A6/250	41-01652
				3		SAL-7/8-RSW2PE-3/A6/250	41-01653
				5		SAL-7/8-RSW2PE-5/A6/250	41-01654
				10		SAL-7/8-RSW2PE-10/A6/250	41-01655
4+PE	A	300	16	2	2,5	SAL-7/8-RSW4PE-2/A6/250	41-01684
				3		SAL-7/8-RSW4PE-3/A6/250	41-01685
				5		SAL-7/8-RSW4PE-5/A6/250	41-01686
				10		SAL-7/8-RSW4PE-10/A6/250	41-01687

TPU, UL, halogenfrei, hochflexibel, schwarz, Li9Y11Y



PE   
Pin 2   
Pin 3 

Pin 1   
Pin 2   
PE   
Pin 4   
Pin 5 

2+PE	A	300	16	2	2,5	SAL-7/8-RSW2PE-2/K0/250	41-01656
				3		SAL-7/8-RSW2PE-3/K0/250	41-01657
				5		SAL-7/8-RSW2PE-5/K0/250	41-01658
				10		SAL-7/8-RSW2PE-10/K0/250	41-01659
4+PE	A	300	16	2	2,5	SAL-7/8-RSW4PE-2/K0/250	41-01688
				3		SAL-7/8-RSW4PE-3/K0/250	41-01689
				5		SAL-7/8-RSW4PE-5/K0/250	41-01690
				10		SAL-7/8-RSW4PE-10/K0/250	41-01691


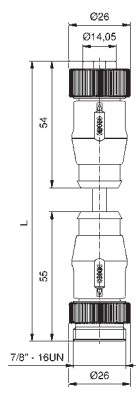


**7/8" STECKVERBINDER UMSPRITZT**  
 Verbindungsleitung, Litzenquerschnitt 0,75 mm<sup>2</sup>


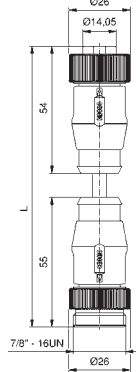
Kupplung axial  
 Stecker axial

PVC, UL, grau, LiYY


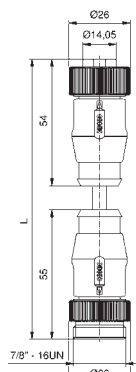
Kontaktbelegung

	Polzahl	Codierung	Bemessungsspannung [V]	Strombelastbarkeit [A]	Leitungslänge = L [m]	Litzenquerschnitt [mm <sup>2</sup> ]	Bezeichnung	Art. Nr.	
  <p>PE <span style="color: green;">■</span>                      Pin 2 <span style="color: brown;">■</span>                      Pin 3 <span style="color: blue;">■</span></p>	2+PE	A	300	8	0,6	0,75	SAL-7/8-RK2PE-RS2PE-0,6/A6	41-01193	
							SAL-7/8-RK2PE-RS2PE-1/A6	41-01194	
							SAL-7/8-RK2PE-RS2PE-1,5/A6	41-01195	
							SAL-7/8-RK2PE-RS2PE-2/A6	41-01196	
	<p>Pin 1 <span style="color: brown;">■</span>                      Pin 2 <span style="color: white;">■</span>                      Pin 3 <span style="color: blue;">■</span>                      Pin 4 <span style="color: black;">■</span></p>	4	A	300	8	0,6	0,75	SAL-7/8-RK4-RS4-0,6/A3	41-01209
								SAL-7/8-RK4-RS4-1/A3	41-01210
								SAL-7/8-RK4-RS4-1,5/A3	41-01211
								SAL-7/8-RK4-RS4-2/A3	41-01212
	<p>Pin 1 <span style="color: black;">■</span>                      Pin 2 <span style="color: blue;">■</span>                      Pin 3 <span style="color: green;">■</span>                      Pin 4 <span style="color: brown;">■</span>                      Pin 5 <span style="color: white;">■</span></p>	4+PE	A	300	8	0,6	0,75	SAL-7/8-RK4PE-RS4PE-0,6/A3	41-01225
								SAL-7/8-RK4PE-RS4PE-1/A3	41-01226
								SAL-7/8-RK4PE-RS4PE-1,5/A3	41-01227
								SAL-7/8-RK4PE-RS4PE-2/A3	41-01228

TPU, UL, halogenfrei, hochflexibel, schwarz, Li9Y11Y

	Polzahl	Codierung	Bemessungsspannung [V]	Strombelastbarkeit [A]	Leitungslänge = L [m]	Litzenquerschnitt [mm <sup>2</sup> ]	Bezeichnung	Art. Nr.
  <p>PE <span style="color: green;">■</span>                      Pin 2 <span style="color: brown;">■</span>                      Pin 3 <span style="color: blue;">■</span></p>	2+PE	A	300	8	0,6	0,75	SAL-7/8-RK2PE-RS2PE-0,6/K0	41-01197
							SAL-7/8-RK2PE-RS2PE-1/K0	41-01198
							SAL-7/8-RK2PE-RS2PE-1,5/K0	41-01199
							SAL-7/8-RK2PE-RS2PE-2/K0	41-01200


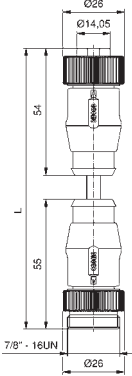




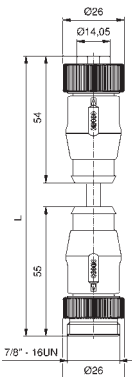
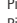




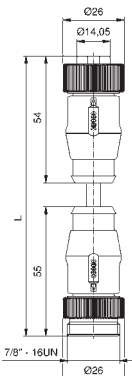

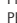



TPU, UL, halogenfrei, schwarz, Li9Y11Y

	Polzahl	Codierung	Bemessungsspannung [V]	Strombelastbarkeit [A]	Leitungslänge = L [m]	Litzenquerschnitt [mm <sup>2</sup> ]	Bezeichnung	Art. Nr.
  <p>Pin 1 <span style="color: brown;">■</span>                      Pin 2 <span style="color: white;">■</span>                      Pin 3 <span style="color: blue;">■</span>                      Pin 4 <span style="color: black;">■</span></p>	4	A	300	8	0,6	0,75	SAL-7/8-RK4-RS4-0,6/K1	41-01213
							SAL-7/8-RK4-RS4-1/K1	41-01214
							SAL-7/8-RK4-RS4-1,5/K1	41-01215
							SAL-7/8-RK4-RS4-2/K1	41-01216
<p>Pin 1 <span style="color: black;">■</span>                      Pin 2 <span style="color: blue;">■</span>                      PE <span style="color: green;">■</span>                      Pin 4 <span style="color: brown;">■</span>                      Pin 5 <span style="color: white;">■</span></p>	4+PE	A	300	8	0,6	0,75	SAL-7/8-RK4PE-RS4PE-0,6/K1	41-01229
							SAL-7/8-RK4PE-RS4PE-1/K1	41-01230
							SAL-7/8-RK4PE-RS4PE-1,5/K1	41-01231
							SAL-7/8-RK4PE-RS4PE-2/K1	41-01232


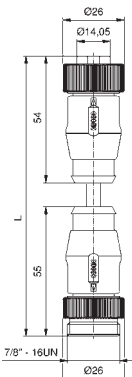
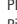


**7/8" STECKVERBINDER UMSPRITZT**  
 Verbindungsleitung, Litzenquerschnitt 1,5 mm<sup>2</sup>

Kupplung axial  
 Stecker axial


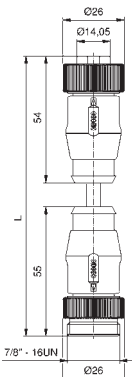







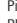

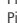

PVC, UL, grau, LiYY

Kontaktbelegung		Polzahl	Codierung	Bemessungsspannung [V]	Strombelastbarkeit [A]	Leitungslänge = L [m]	Litzenquerschnitt [mm <sup>2</sup> ]	Bezeichnung	Art. Nr.
  PE  Pin 2  Pin 3 	2+PE	A	300	10	0,6	1,5	SAL-78-RK2PE-RS2PE-0,6/A6/150	41-01241	
					1		SAL-78-RK2PE-RS2PE-1/A6/150	41-01242	
					1,5		SAL-78-RK2PE-RS2PE-1,5/A6/150	41-01243	
					2		SAL-78-RK2PE-RS2PE-2/A6/150	41-01244	
  Pin 1  Pin 2  Pin 3  Pin 4 	4	A	300	10	0,6	1,5	SAL-78-RK4-RS4-0,6/A3/150	41-01257	
					1		SAL-78-RK4-RS4-1/A3/150	41-01258	
					1,5		SAL-78-RK4-RS4-1,5/A3/150	41-01259	
					2		SAL-78-RK4-RS4-2/A3/150	41-01260	
  Pin 1  Pin 2  PE  Pin 4  Pin 5 	4+PE	A	300	10	0,6	1,5	SAL-78-RK4PE-RS4PE-0,6/A3/150	41-01273	
					1		SAL-78-RK4PE-RS4PE-1/A3/150	41-01274	
					1,5		SAL-78-RK4PE-RS4PE-1,5/A3/150	41-01275	
					2		SAL-78-RK4PE-RS4PE-2/A3/150	41-01276	

TPU, UL, halogenfrei, hochflexibel, schwarz, Li9Y11Y

  PE  Pin 2  Pin 3 	2+PE	A	300	10	0,6	1,5	SAL-78-RK2PE-RS2PE-0,6/K0/150	41-01245
					1		SAL-78-RK2PE-RS2PE-1/K0/150	41-01246
					1,5		SAL-78-RK2PE-RS2PE-1,5/K0/150	41-01247
					2		SAL-78-RK2PE-RS2PE-2/K0/150	41-01248

TPU, UL, halogenfrei, schwarz, Li9Y11Y

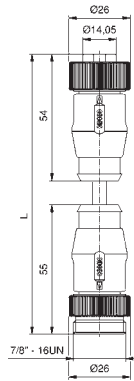
  Pin 1  Pin 2  Pin 3  Pin 4 	4	A	300	10	0,6	1,5	SAL-78-RK4-RS4-0,6/K1/150	41-01261
					1		SAL-78-RK4-RS4-1/K1/150	41-01262
					1,5		SAL-78-RK4-RS4-1,5/K1/150	41-01263
					2		SAL-78-RK4-RS4-2/K1/150	41-01264
  Pin 1  Pin 2  PE  Pin 4  Pin 5 	4+PE	A	300	10	0,6	1,5	SAL-78-RK4PE-RS4PE-0,6/K1/150	41-01277
					1		SAL-78-RK4PE-RS4PE-1/K1/150	41-01278
					1,5		SAL-78-RK4PE-RS4PE-1,5/K1/150	41-01279
					2		SAL-78-RK4PE-RS4PE-2/K1/150	41-01280

**7/8" STECKVERBINDER UMSPRITZT**  
 Verbindungsleitung, Litzenquerschnitt 2,5 mm<sup>2</sup>

Kupplung axial  
 Stecker axial

PVC, UL, grau, LiYY

Kontaktbelegung

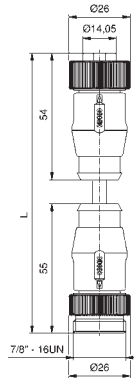


PE   
 Pin 2   
 Pin 3

Pin 1   
 Pin 2   
 PE   
 Pin 4   
 Pin 5

Polzahl	Codierung	Bemessungsspannung [V]	Strombelastbarkeit [A]	Leitungslänge = L [m]	Litzenquerschnitt [mm <sup>2</sup> ]	Bezeichnung	Art. Nr.
2+PE	A	300	16	0,6	2,5	SAL-78-RK2PE-RS2PE-0,6/A6/250	41-01692
						SAL-78-RK2PE-RS2PE-1/A6/250	41-01693
						SAL-78-RK2PE-RS2PE-1,5/A6/250	41-01694
						SAL-78-RK2PE-RS2PE-2/A6/250	41-01695
4+PE	A	300	16	0,6	2,5	SAL-78-RK4PE-RS4PE-0,6/A6/250	41-01708
						SAL-78-RK4PE-RS4PE-1/A6/250	41-01709
						SAL-78-RK4PE-RS4PE-1,5/A6/250	41-01710
						SAL-78-RK4PE-RS4PE-2/A6/250	41-01711

TPU, UL, halogenfrei, hochflexibel, schwarz, Li9Y11Y



PE   
 Pin 2   
 Pin 3

Pin 1   
 Pin 2   
 PE   
 Pin 4   
 Pin 5

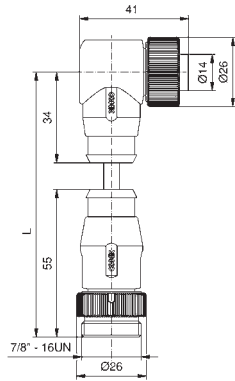
2+PE	A	300	16	0,6	2,5	SAL-78-RK2PE-RS2PE-0,6/K0/250	41-01696
						SAL-78-RK2PE-RS2PE-1/K0/250	41-01697
						SAL-78-RK2PE-RS2PE-1,5/K0/250	41-01698
						SAL-78-RK2PE-RS2PE-2/K0/250	41-01699
4+PE	A	300	16	0,6	2,5	SAL-78-RK4PE-RS4PE-0,6/K0/250	41-01712
						SAL-78-RK4PE-RS4PE-1/K0/250	41-01713
						SAL-78-RK4PE-RS4PE-1,5/K0/250	41-01714
						SAL-78-RK4PE-RS4PE-2/K0/250	41-01715

## 7/8" STECKVERBINDER UMSPRITZT

Verbindungsleitung, Litzenquerschnitt 0,75 mm<sup>2</sup>

Kupplung gewinkelt  
Stecker axial


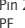



PVC, UL, grau, LiYY



Kontaktbelegung

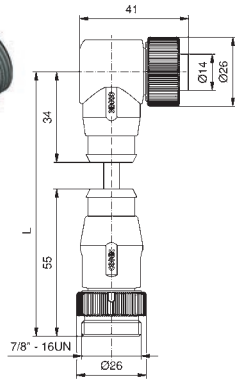
PE   
Pin 2   
Pin 3 

Pin 1   
Pin 2   
Pin 3   
Pin 4 

Pin 1   
Pin 2   
PE   
Pin 4   
Pin 5 

Polzahl	Codierung	Bemessungsspannung [V]	Strombelastbarkeit [A]	Leitungslänge = L [m]	Litzenquerschnitt [mm <sup>2</sup> ]	Bezeichnung	Art. Nr.
2+PE	A	300	8	0,6	0,75	SAL-78-RKW2PE-RS2PE-0,6 / A6	41-01201
						SAL-78-RKW2PE-RS2PE-1 / A6	41-01202
						SAL-78-RKW2PE-RS2PE-1,5 / A6	41-01203
						SAL-78-RKW2PE-RS2PE-2 / A6	41-01204
4	A	300	8	0,6	0,75	SAL-78-RKW4-RS4-0,6 / A3	41-01217
						SAL-78-RKW4-RS4-1 / A3	41-01218
						SAL-78-RKW4-RS4-1,5 / A3	41-01219
						SAL-78-RKW4-RS4-2 / A3	41-01220
4+PE	A	300	8	0,6	0,75	SAL-78-RKW4PE-RS4PE-0,6 / A3	41-01233
						SAL-78-RKW4PE-RS4PE-1 / A3	41-01234
						SAL-78-RKW4PE-RS4PE-1,5 / A3	41-01235
						SAL-78-RKW4PE-RS4PE-2 / A3	41-01236

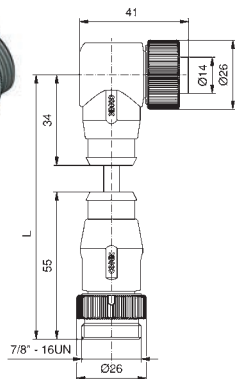
TPU, UL, halogenfrei, hochflexibel, schwarz, LiY11Y



PE   
Pin 2   
Pin 3 

2+PE	A	300	8	0,6	0,75	SAL-78-RKW2PE-RS2PE-0,6 / K0	41-01205
						SAL-78-RKW2PE-RS2PE-1 / K0	41-01206
						SAL-78-RKW2PE-RS2PE-1,5 / K0	41-01207
						SAL-78-RKW2PE-RS2PE-2 / K0	41-01208

TPU, UL, halogenfrei, schwarz, LiY11Y



Pin 1   
Pin 2   
Pin 3   
Pin 4 

Pin 1   
Pin 2   
PE   
Pin 4   
Pin 5 

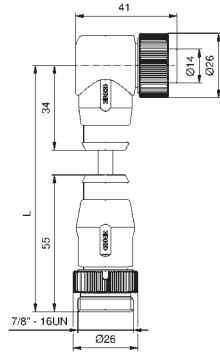
4	A	300	8	0,6	0,75	SAL-78-RKW4-RS4-0,6 / K1	41-01221
						SAL-78-RKW4-RS4-1 / K1	41-01222
						SAL-78-RKW4-RS4-1,5 / K1	41-01223
						SAL-78-RKW4-RS4-2 / K1	41-01224
4+PE	A	300	8	0,6	0,75	SAL-78-RKW4PE-RS4PE-0,6 / K1	41-01237
						SAL-78-RKW4PE-RS4PE-1 / K1	41-01238
						SAL-78-RKW4PE-RS4PE-1,5 / K1	41-01239
						SAL-78-RKW4PE-RS4PE-2 / K1	41-01240

# 7/8" STECKVERBINDER UMSPRITZT

Verbindungsleitung, Litzenquerschnitt 1,5 mm<sup>2</sup>

Kupplung gewinkelt  
Stecker axial

PVC, UL, grau, LiYY



Kontaktbelegung

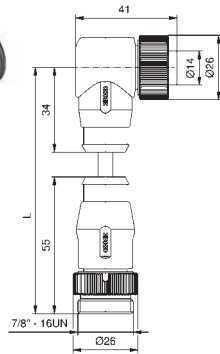
PE ■  
Pin 2 ■  
Pin 3 ■

Pin 1 ■  
Pin 2 ■  
Pin 3 ■  
Pin 4 ■

Pin 1 ■  
Pin 2 ■  
Pin 3 ■  
Pin 4 ■  
Pin 5 ■

Polzahl	Codierung	Bemessungsspannung [V]	Strombelastbarkeit [A]	Leitungslänge = L [m]	Litzenquerschnitt [mm <sup>2</sup> ]	Bezeichnung	Art. Nr.
2+PE	A	300	10	0,6	1,5	SAL-7/8-RKW2PE-RS2PE-0,6/A6/150	41-01249
						SAL-7/8-RKW2PE-RS2PE-1/A6/150	41-01250
						SAL-7/8-RKW2PE-RS2PE-1,5/A6/150	41-01251
						SAL-7/8-RKW2PE-RS2PE-2/A6/150	41-01252
4	A	300	10	0,6	1,5	SAL-7/8-RKW4-RS4-0,6/A3/150	41-01265
						SAL-7/8-RKW4-RS4-1/A3/150	41-01266
						SAL-7/8-RKW4-RS4-1,5/A3/150	41-01267
						SAL-7/8-RKW4-RS4-2/A3/150	41-01268
4+PE	A	300	10	0,6	1,5	SAL-7/8-RKW4PE-RS4PE-0,6/A3/150	41-01281
						SAL-7/8-RKW4PE-RS4PE-1/A3/150	41-01282
						SAL-7/8-RKW4PE-RS4PE-1,5/A3/150	41-01283
						SAL-7/8-RKW4PE-RS4PE-2/A3/150	41-01284

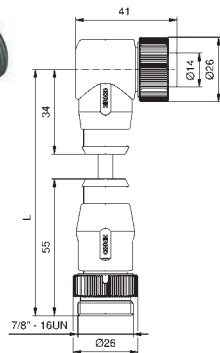
TPU, UL, halogenfrei, hochflexibel, schwarz, LiY11Y



PE ■  
Pin 2 ■  
Pin 3 ■

2+PE	A	300	10	0,6	1,5	SAL-7/8-RKW2PE-RS2PE-0,6/K0/150	41-01253
						SAL-7/8-RKW2PE-RS2PE-1/K0/150	41-01254
						SAL-7/8-RKW2PE-RS2PE-1,5/K0/150	41-01255
						SAL-7/8-RKW2PE-RS2PE-2/K0/150	41-01256

TPU, UL, halogenfrei, schwarz, LiY11Y



Pin 1 ■  
Pin 2 ■  
Pin 3 ■  
Pin 4 ■

Pin 1 ■  
Pin 2 ■  
PE ■  
Pin 4 ■  
Pin 5 ■

4	A	300	10	0,6	1,5	SAL-7/8-RKW4-RS4-0,6/K1/150	41-01269
						SAL-7/8-RKW4-RS4-1/K1/150	41-01270
						SAL-7/8-RKW4-RS4-1,5/K1/150	41-01271
						SAL-7/8-RKW4-RS4-2/K1/150	41-01272
4+PE	A	300	10	0,6	1,5	SAL-7/8-RKW4PE-RS4PE-0,6/K1/150	41-01285
						SAL-7/8-RKW4PE-RS4PE-1/K1/150	41-01286
						SAL-7/8-RKW4PE-RS4PE-1,5/K1/150	41-01287
						SAL-7/8-RKW4PE-RS4PE-2/K1/150	41-01288

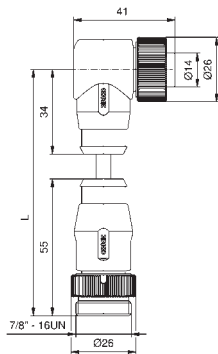
## 7/8" STECKVERBINDER UMSPRITZT

Verbindungsleitung, Litzenquerschnitt 2,5 mm<sup>2</sup>

Kupplung gewinkelt  
Stecker axial

PVC, UL, grau, LiYY

Kontaktbelegung

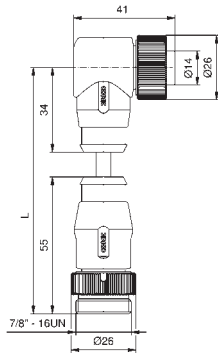


PE   
Pin 2   
Pin 3 






Pin 1   
Pin 2   
PE   
Pin 4   
Pin 5 

Polzahl	Codierung	Bemessungsspannung [V]	Strombelastbarkeit [A]	Leitungslänge = L [m]	Litzenquerschnitt [mm <sup>2</sup> ]	Bezeichnung	Art. Nr.
2+PE	A	300	16	0,6	2,5	SAL-7/8-RKW2PE-RS2PE-0,6/A6/250	41-01700
						SAL-7/8-RKW2PE-RS2PE-1/A6/250	41-01701
						SAL-7/8-RKW2PE-RS2PE-1,5/A6/250	41-01702
						SAL-7/8-RKW2PE-RS2PE-2/A6/250	41-01703
4+PE	A	300	16	0,6	2,5	SAL-7/8-RKW4PE-RS4PE-0,6/A6/250	41-01716
						SAL-7/8-RKW4PE-RS4PE-1/A6/250	41-01717
						SAL-7/8-RKW4PE-RS4PE-1,5/A6/250	41-01718
						SAL-7/8-RKW4PE-RS4PE-2/A6/250	41-01719

TPU, UL, halogenfrei, schwarz, Li9Y11Y



PE   
Pin 2   
Pin 3 

Pin 1   
Pin 2   
PE   
Pin 4   
Pin 5 

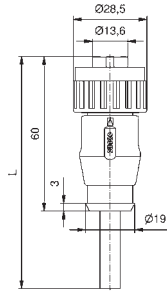
2+PE	A	300	16	0,6	2,5	SAL-7/8-RKW2PE-RS2PE-0,6/K0/250	41-01704
						SAL-7/8-RKW2PE-RS2PE-1/K0/250	41-01705
						SAL-7/8-RKW2PE-RS2PE-1,5/K0/250	41-01706
						SAL-7/8-RKW2PE-RS2PE-2/K0/250	41-01707
4+PE	A	300	16	0,6	2,5	SAL-7/8-RKW4PE-RS4PE-0,6/K0/250	41-01720
						SAL-7/8-RKW4PE-RS4PE-1/K0/250	41-01721
						SAL-7/8-RKW4PE-RS4PE-1,5/K0/250	41-01722
						SAL-7/8-RKW4PE-RS4PE-2/K0/250	41-01723

## RUND24 STECKVERBINDER UMSPRITZT

### Kupplung axial

PVC, UL, grau, LiYY

Kontaktbelegung

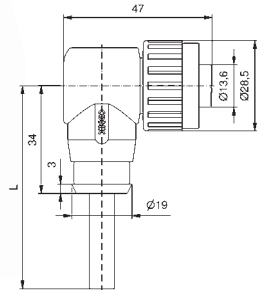


Pin 1 ■  
 Pin 2 ■  
 Pin 3 ■  
 PE ■

Polzahl	Codierung	Benennungsspannung [V]	Strombelastbarkeit [A]	Leitungslänge = L [m]	Litzquerschnitt [mm <sup>2</sup> ]	Bezeichnung	Art. Nr.
3+PE	A	300	13	2	1,5	SAL-24-RK3PE-2/A3	41-51000
				3		SAL-24-RK3PE-3/A3	41-51001
				5		SAL-24-RK3PE-5/A3	41-51002
				10		SAL-24-RK3PE-10/A3	41-51003

### Kupplung gewinkelt

PVC, UL, grau, LiYY

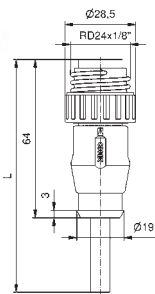


Pin 1 ■  
 Pin 2 ■  
 Pin 3 ■  
 PE ■

3+PE	A	300	13	2	1,5	SAL-24-RKW3PE-2/A3	41-51008
				3		SAL-24-RKW3PE-3/A3	41-51009
				5		SAL-24-RKW3PE-5/A3	41-51010
				10		SAL-24-RKW3PE-10/A3	41-51011

### Stecker axial

PVC, UL, grau, LiYY

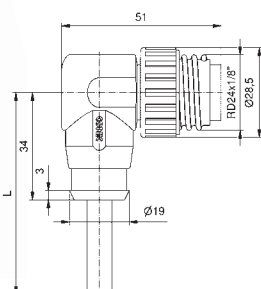


Pin 1 ■  
 Pin 2 ■  
 Pin 3 ■  
 PE ■

3+PE	A	300	13	2	1,5	SAL-24-RS3PE-2/A3	41-51004
				3		SAL-24-RS3PE-3/A3	41-51005
				5		SAL-24-RS3PE-5/A3	41-51006
				10		SAL-24-RS3PE-10/A3	41-51007

### Stecker gewinkelt

PVC, UL, grau, LiYY



Pin 1 ■  
 Pin 2 ■  
 Pin 3 ■  
 PE ■

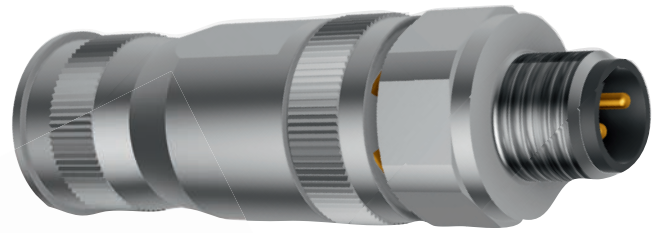
3+PE	A	300	13	2	1,5	SAL-24-RSW3PE-2/A3	41-51012
				3		SAL-24-RSW3PE-3/A3	41-51013
				5		SAL-24-RSW3PE-5/A3	41-51014
				10		SAL-24-RSW3PE-10/A3	41-51015

SEKTION 2

# KONFEKTIONIERBARE STECKVERBINDER







# SAL M8x1 STECKVERBINDER KONFEKTIONIERBAR

## Nomenklatur

S A L - 8 - R K W C 4 - L 55

**SAL**  
Sensor Actor Line

**Baugröße**  
8 = M8x1

**Codierung**  
= Standard  
S = Standard, geschirmt

**Ausführung**  
R = Rundsteckverbinder

**Bauform**  
K = Kupplung  
S = Stecker

**Ausführung**  
= Axial  
W = Gewinkelt

**Ausführung**  
C = Konfektionierbar

**Polzahl**  
3 = 3-pol.  
4 = 4-pol.

**Anschlussart**  
L = Lötanschluss bis max. 0,34 mm<sup>2</sup>  
K = Klemmanschluss von 0,14 mm<sup>2</sup> - 0,34 mm<sup>2</sup>  
S = Schraubanschluss bis max. 0,5 mm<sup>2</sup>

**Außen Ø Leitung**  
5,5 = 4 mm - 5,5 mm  
6,5 = 5 mm - 6,5 mm

# SAL M8x1 STECKVERBINDER KONFEKTIONIERBAR

## Produktspezifikation

Werkstoffe	
Kontakt	CuZn
Kontaktoberfläche	Ni, Au gal.
Kontaktträger	PA6 GF, UL 94 / PA6, UL 94
Gehäuse	PA6 GF, UL 94
Kabdichtung	NBR
O-Ring	FPM
Überwurfmutter/-schraube	GD-Zn, Ni / CuZn, Ni

Technische Daten	
Die Angaben auf den nachfolgenden Seiten basieren auf den unten aufgeführten IEC-Normen.	
Bemessungsspannung	IEC 61076-2-104
Strombelastbarkeit	IEC 61076-2-104
Isolationswiderstand	IEC 60512
Verschmutzungsgrad	IEC 60664-1
Schutzart	IEC 60529
Steckzyklen	IEC 60512-9a

Empfohlenes Drehmoment: 0,4 Nm

Technische Änderungen vorbehalten.

# SAL M12x1 STECKVERBINDER KONFEKTIONIERBAR

## Nomenklatur

S A L - 1 2 - R K W C E 4 - S / 150 / A5220

**SAL**  
Sensor Actor Line

**Baugröße**  
12 = M12x1

**Codierung**  
= A-codiert  
S = A-codiert, geschirmt

**Ausführung**  
R = Rundsteckverbinder

**Bauform**  
K = Kupplung  
S = Stecker

**Ausführung**  
= Axial  
W = Gewinkelt

**Ausführung**  
C = Konfektionierbar  
CE = konfektionierbar, mit Edelstahlüberwurfmutter/-schraube

**Polzahl**  
4 = 4-pol.  
5 = 5-pol.  
8 = 8-pol.

**Anschlussart**  
S = Schraubanschluss  
K = Klemmanschluss  
C = Crimpanschluss

**Anschlussquerschnitt**  
= max. 0,5 mm<sup>2</sup>  
100 = max. 1,0 mm<sup>2</sup>  
150 = max. 1,5 mm<sup>2</sup>

**Kontaktbeschichtung**  
= Gold über Nickel  
A5220 = CuSnZn

# SAL M12x1 STECKVERBINDER KONFEKTIONIERBAR

## Produktspezifikation

Werkstoffe	
Kontakt	CuZn
Kontaktoberfläche	Ni, Au gal. / CuSnZn
Kontaktträger	PA6, UL 94
Gehäuse	Standard: PA6 GF, UL 94 / Geschirmt: GD-Zn, Ni
Klemmkontakt	Edelstahl
Schraubanschluss	CuZn/Ni, Sn gal.
Kabeldichtung	Elastomere
O-Ring	FPM
Überwurfmutter/-schraube	GD-Zn, Ni / Edelstahl

## Technische Daten

Die Angaben auf den nachfolgenden Seiten basieren auf den unten aufgeführten IEC-Normen.

Bemessungsspannung	IEC 61076-2-101
Strombelastbarkeit	IEC 61076-2-101
Isolationswiderstand	IEC 60512
Verschmutzungsgrad	IEC 60664-1
Schutzart	IEC 60529
Steckzyklen	IEC 60512-9a

Empfohlenes Drehmoment: 0,6 Nm

Technische Änderungen vorbehalten.

# SAL 7/8" STECKVERBINDER KONFEKTIONIERBAR

## Nomenklatur

S A L - 7 / 8 - R K C 4 - S

**SAL**  
Sensor Actor Line

**Baugröße**  
7/8 = 7/8"

**Ausführung**  
R = Rundsteckverbinder

**Bauform**  
K = Kupplung  
S = Stecker

**Ausführung**  
C = Konfektionierbar

**Polzahl**  
2PE = 2-pol. + PE  
4 = 4-pol.  
4PE = 4-pol. + PE

**Anschlussart**  
S = Schraubanschluss

# SAL 7/8" STECKVERBINDER KONFEKTIONIERBAR

## Produktspezifikation

Werkstoffe	
Kontakt	CuZn
Kontaktoberfläche	Ni, Au gal.
Kontaktträger	TPU, UL 94
Gehäuse	PA6 GF, UL 94
Kabdichtung	Elastomere
Überwurfmutter/-schraube	CuZn, vernickelt

## Technische Daten

Die Angaben auf den nachfolgenden Seiten basieren auf den unten aufgeführten IEC-Normen.

Bemessungsspannung	IEC 60664-1
Überspannungskategorie	IEC 60664-1 2
Bemessungsstoßspannung	IEC 60664-1 2,7kV
Strombelastbarkeit	IEC 60512-3
Isolationswiderstand	IEC 60512
Verschmutzungsgrad	IEC 60664-1
Schutzart	IEC 60529
Steckzyklen	IEC 60512-9a

Technische Änderungen vorbehalten.

# SAL M23 STECKVERBINDER KONFEKTIONIERBAR

## Nomenklatur

S A L - 2 3 - R K C 16+3 - C

**SAL**  
Sensor Actor Line

**Baugröße**  
23 = M23

**Ausführung**  
R = Rundsteckverbinder

**Bauform**  
K = Kupplung  
S = Stecker

**Ausführung**  
C = Konfektionierbar

**Polzahl**  
16+3 = 16x Signal- + 3x Powerkontakte  
16.8+3 = 8x Signal- + 3x Powerkontakte

**Anschlussart**  
C = Crimpanschluss  
L = Lötanschluss



# SAL M23 STECKVERBINDER KONFEKTIONIERBAR

## Produktspezifikation

Werkstoffe	
Kontakt	CuZn
Kontaktoberfläche	Ni, Au gal.
Kontaktträger	PA6, UL 94 / PBT, UL 94
Gehäuse	GD-Zn, Ni
Kabdichtung	Elastomere
Überwurfmutter/-schraube	GD-Zn, Ni

## Technische Daten

Die Angaben auf den nachfolgenden Seiten basieren auf den unten aufgeführten IEC-Normen.

Bemessungsspannung	IEC 60664-1
Strombelastbarkeit	IEC 60512-3
Isolationswiderstand	IEC 60512
Verschmutzungsgrad	IEC 60664-1
Schutzart	IEC 60529
Steckzyklen	IEC 60512-9a

Technische Änderungen vorbehalten.

# SAL M23 STECKVERBINDER KONFEKTIONIERBAR MIT LEITUNG

## Nomenklatur

S A L - 2 3 - R K C 16+3 / 5 / K 1

**SAL**  
Sensor Actor Line

**Baugröße**  
23 = M23

**Ausführung**  
R = Rundsteckverbinder

**Bauform**  
K = Kupplung  
S = Stecker

**Ausführung**  
C = Konfektionierbar

**Polzahl**  
16+3 = 16x Signal- + 3x Powerkontakte  
16.8+3 = 8x Signal- + 3x Powerkontakte

**Leitungslänge**  
xx = Länge [m]

**Leitungsqualität**  
K1 = TPU, schwarz, hochflexibel, halogenfrei, UL

# SAL M23 STECKVERBINDER KONFEKTIONIERBAR MIT LEITUNG

## Produktspezifikation

Werkstoffe	
Kontakt	CuZn
Kontaktoberfläche	Ni, Au gal.
Kontaktträger	PA6, UL 94 / PBT, UL 94
Gehäuse	GD-Zn, Ni
Kabeldichtung	Elastomere
Überwurfmutter/-schraube	GD-Zn, Ni

Technische Daten	
Die Angaben auf den nachfolgenden Seiten basieren auf den unten aufgeführten IEC-Normen.	
Bemessungsspannung	IEC 60664-1
Strombelastbarkeit	IEC 60512-3
Isolationswiderstand	IEC 60512
Verschmutzungsgrad	IEC 60664-1
Schutzart	IEC 60529
Steckzyklen	IEC 60512-9a

Technische Änderungen vorbehalten.

# SAL RUND24 STECKVERBINDER KONFEKTIONIERBAR

## Nomenklatur

S A L - 2 4 - R K C 3 P E - S

**SAL**  
Sensor Actor Line

**Baugröße**  
24 = Rund24

**Ausführung**  
R = Rundsteckverbinder

**Bauform**  
K = Kupplung  
S = Stecker

**Ausführung**  
C = Konfektionierbar

**Polzahl**  
3PE = 3-pol. + PE  
6PE = 6-pol. + PE

**Anschlussart**  
S = Schraubanschluss

# SAL RUND24 STECKVERBINDER KONFEKTIONIERBAR

## Produktspezifikation

Werkstoffe	
Kontakt	CuZn
Kontaktoberfläche	Ni, Ag gal.
Kontaktträger	PA6 GF, UL 94
Gehäuse	PA6 GF, UL 94
Kabeldichtung	Elastomere
Dichtung	FPM
Überwurfmutter/-schraube	PA GF, UL 94

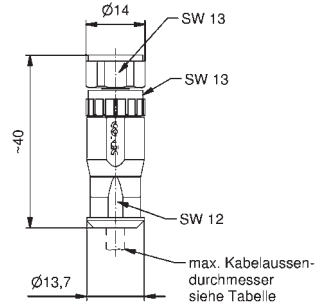
Technische Daten	
Die Angaben auf den nachfolgenden Seiten basieren auf den unten aufgeführten IEC-Normen.	
Bemessungsspannung	IEC 60664-1
Strombelastbarkeit	IEC 60512-3
Isolationswiderstand	IEC 60512
Verschmutzungsgrad	IEC 60664-1
Schutzart	IEC 60529
Steckzyklen	IEC 60512-9a

Technische Änderungen vorbehalten.

## M8x1 STECKVERBINDER KONFEKTIONIERBAR

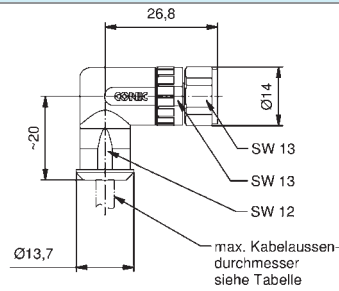
### Schraubanschluss

#### Kupplung axial



Polzahl	Codierung	Bemessungsspannung [V]	Strombelastbarkeit [A]	Außen ø Leitung [mm]	Litzerschnitt min-max [mm <sup>2</sup> ]	Bezeichnung	Art. Nr.
3		60 V DC / 50 V AC	4	4-5,5	0,14 - 0,5	SAL-8-RKC3-S5,5	42-00010
4		60 V DC / 50 V AC	4	4-5,5	0,14 - 0,5	SAL-8-RKC4-S5,5	42-00012

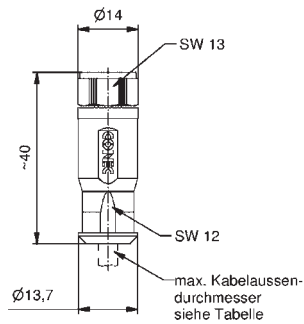
#### Kupplung gewinkelt



3		60 V DC / 50 V AC	4	4-5,5	0,14 - 0,5	SAL-8-RKWC3-S5,5	42-00026
4		60 V DC / 50 V AC	4	4-5,5	0,14 - 0,5	SAL-8-RKWC4-S5,5	42-00028

### Klemmanschluss

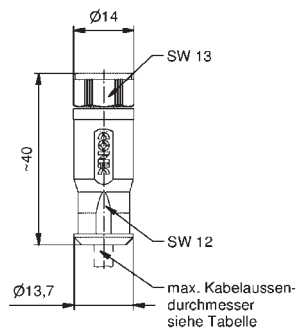
#### Kupplung axial



3		60 V DC / 50 V AC	3	4-5,5	0,14 - 0,34	SAL-8-RKC3-K5,5	42-00002
4		60 V DC / 50 V AC	3	4-5,5	0,14 - 0,34	SAL-8-RKC4-K5,5	42-00004

### Lötanschluss

#### Kupplung axial

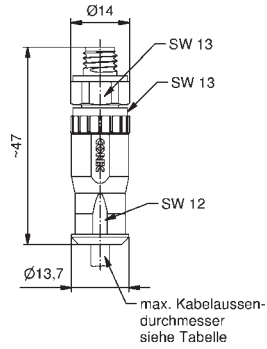


3		60 V DC / 50 V AC	3	4-5,5	0,14 - 0,34	SAL-8-RKC3-L5,5	42-00006
4		60 V DC / 50 V AC	3	4-5,5	0,14 - 0,34	SAL-8-RKC4-L5,5	42-00008

## M8x1 STECKVERBINDER KONFEKTIONIERBAR

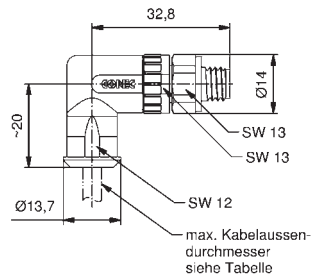
### Schraubanschluss

#### Stecker axial



Polzahl	Codierung	Bemessungsspannung [V]	Strombelastbarkeit [A]	Außen ø Leitung [mm]	Litzerschnitt min-max [mm <sup>2</sup> ]	Bezeichnung	Art. Nr.
3		50 V DC / 60 V DC	4	4-5,5	0,14 - 0,5	SAL-8-RSC3-S5,5	42-00009
4		50 V AC / 60 V DC	4	4-5,5	0,14 - 0,5	SAL-8-RSC4-S5,5	42-00011

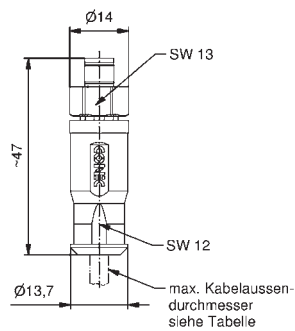
#### Stecker gewinkelt



3		50 V AC / 60 V DC	4	4-5,5	0,14 - 0,5	SAL-8-RSWC3-S5,5	42-00025
4		50 V AC / 60 V DC	4	4-5,5	0,14 - 0,5	SAL-8-RSWC4-S5,5	42-00027

### Klemmanschluss

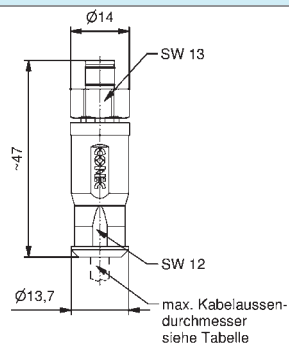
#### Stecker axial



3		50 V AC / 60 V DC	3	4-5,5	0,14 - 0,34	SAL-8-RSC3-K5,5	42-00001
4		50 V AC / 60 V DC	3	4-5,5	0,14 - 0,34	SAL-8-RSC4-K5,5	42-00003

### Lötanschluss

#### Stecker axial

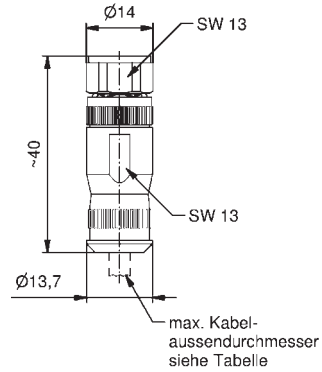


3		50 V AC / 60 V DC	3	4-5,5	0,14 - 0,34	SAL-8-RSC3-L5,5	42-00005
4		50 V AC / 60 V DC	3	4-5,5	0,14 - 0,34	SAL-8-RSC4-L5,5	42-00007

# M8x1 STECKVERBINDER KONFEKTIONIERBAR 360° Schirmung

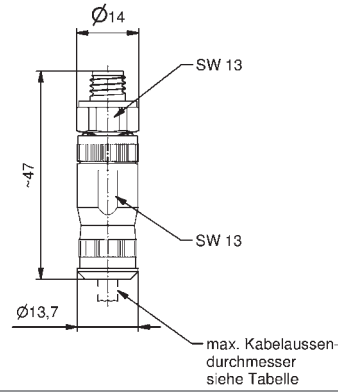
## Schraubanschluss

### Kupplung axial



Polzahl	Codierung	Bemessungsspannung [V]	Strombelastbarkeit [A]	Außen ø Leitung [mm]	Litzerschnitt min-max [mm <sup>2</sup> ]	Bezeichnung	Art. Nr.
3		50 V AC / 60 V DC	4	5-6,5	0,14 - 0,5	SAL-8S-RKC3-S6,5	42-00034
4		50 V AC / 60 V DC	4	5-6,5	0,14 - 0,5	SAL-8S-RKC4-S6,5	42-00036

### Stecker axial



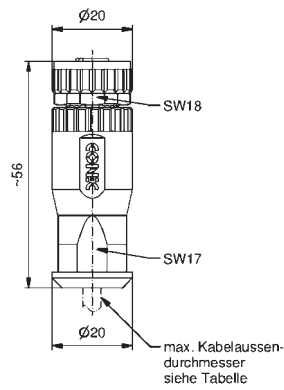
3		50 V AC / 60 V DC	4	5-6,5	0,14 - 0,5	SAL-8S-RSC3-S6,5	42-00033
4		50 V AC / 60 V DC	4	5-6,5	0,14 - 0,5	SAL-8S-RSC4-S6,5	42-00035



# M12x1 STECKVERBINDER KONFEKTIONIERBAR

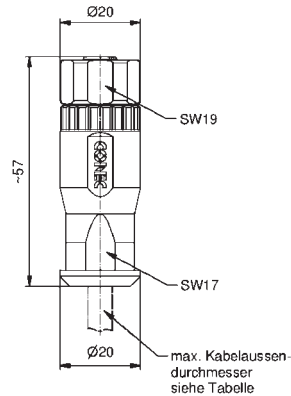
## Schraubanschluss

### Kupplung axial



Polzahl	Codierung	Nennspannung [V]	Strombelastbarkeit [A]	Außen ø Leitung [mm]	Litzerdrahtschritt min-max [mm <sup>2</sup> ]	Kontaktbeschichtung	Bezeichnung	Art. Nr.
4	A	250	7,5	4-8	0,25 - 1,5	Au	SAL-12-RKC4-S/150	43-00092
4	A	250	7,5	4-8	0,25 - 1,5	CuSnZn	SAL-12-RKC4-S/150/A5220	43-00268
5	A	60	7,5	4-8	0,25 - 1,5	Au	SAL-12-RKC5-S/150	43-00094
5	A	60	7,5	4-8	0,25 - 1,5	CuSnZn	SAL-12-RKC5-S/150/A5220	43-00269
8	A	30	2	4-8	0,14 - 0,5	Au	SAL-12-RKC8-S	43-00130

### Kupplung axial mit Edelstahlüberwurfmutter

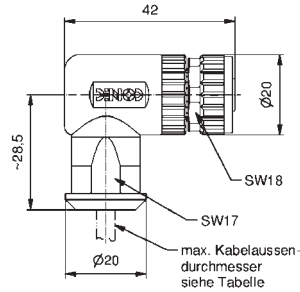
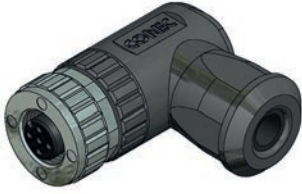


4	A	250	7,5	4-8	0,25 - 1,5	Au	SAL-12-RKCE4-S/150	43-00338
5	A	60	7,5	4-8	0,25 - 1,5	Au	SAL-12-RKCE5-S/150	43-00339
8	A	30	2	4-8	0,14 - 0,5	Au	SAL-12-RKCE8-S	43-00340

# M12x1 STECKVERBINDER KONFEKTIONIERBAR

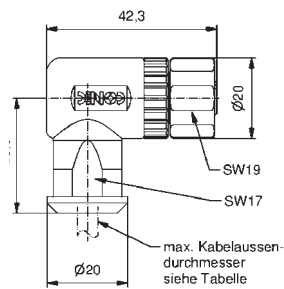
## Schraubanschluss

### Kupplung gewinkelt



Polzahl	Codierung	Benennungsspannung [V]	Strombelastbarkeit [A]	Außen ø Leitung [mm]	Litzerdurchmesser min-max [mm <sup>2</sup> ]	Kontaktbeschichtung	Bezeichnung	Art. Nr.
4	A	250	7,5	4-8	0,25 - 1,5	Au	SAL-12-RKWC4-S/ 150	43-00096
4	A	250	7,5	4-8	0,25 - 1,5	CuSnZn	SAL-12-RKWCE4-S/ 150/A5220	43-00276
5	A	60	7,5	4-8	0,25 - 1,5	Au	SAL-12-RKWC5-S/ 150	43-00098
5	A	60	7,5	4-8	0,25 - 1,5	CuSnZn	SAL-12-RKWC5-S/ 150/A5220	43-00277
8	A	30	2	4-8	0,14 - 0,5	Au	SAL-12-RKWC8-S	43-00131

### Kupplung gewinkelt mit Edelstahlüberwurfmutter

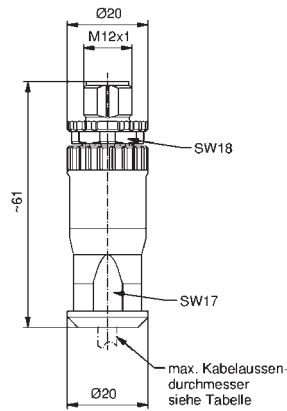
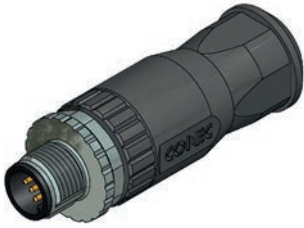


4	A	250	7,5	4-8	0,25 - 1,5	Au	SAL-12-RKWCE4-S/ 150	43-00349
5	A	60	7,5	4-8	0,25 - 1,5	Au	SAL-12-RKWCE5-S/ 150	43-00350
8	A	30	2	4-8	0,14 - 0,5	Au	SAL-12-RKWCE8-S	43-00351

# M12x1 STECKVERBINDER KONFEKTIONIERBAR

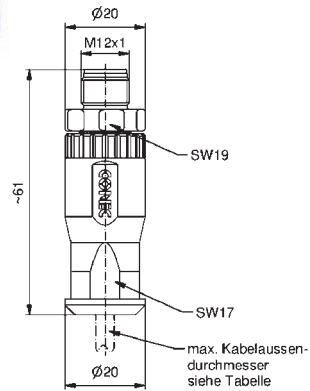
## Schraubanschluss

### Stecker axial



Polzahl	Codierung	Benennungsspannung [V]	Strombelastbarkeit [A]	Außen ø Leitung [mm]	Litzerdrahtschritt min-max [mm <sup>2</sup> ]	Kontaktbeschichtung	Bezeichnung	Art. Nr.
4	A	250	7,5	4-8	0,25 - 1,5	Au	SAL-12-RSC4-S/150	43-00100
4	A	250	7,5	4-8	0,25 - 1,5	CuSnZn	SAL-12-RSC4-S/150/ A5220	43-00272
5	A	60	7,5	4-8	0,25 - 1,5	Au	SAL-12-RSC5-S/150	43-00102
5	A	60	7,5	4-8	0,25 - 1,5	CuSnZn	SAL-12-RSC5-S/150/ A5220	43-00273
8	A	30	2	4-8	0,14 - 0,5	Au	SAL-12-RSC8-S	43-00132

### Stecker axial mit Edelstahlüberwurfschraube

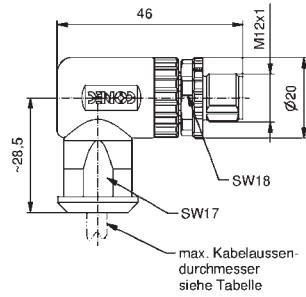


4	A	250	7,5	4-8	0,25 - 1,5	Au	SAL-12-RSCE4-S/ 150	43-00341
5	A	60	7,5	4-8	0,25 - 1,5	Au	SAL-12-RSCE5-S/ 150	43-00342
8	A	30	2	4-8	0,14 - 0,5	Au	SAL-12-RSCE8-S	43-00343

# M12x1 STECKVERBINDER KONFEKTIONIERBAR

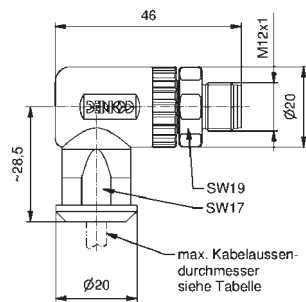
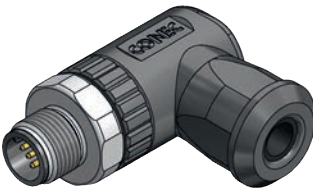
## Schraubanschluss

### Stecker gewinkelt



Polzahl	Codierung	Benennungsspannung [V]	Strombelastbarkeit [A]	Außen ø Leitung [mm]	Litzerschnitt min-max [mm <sup>2</sup> ]	Kontaktbeschichtung	Bezeichnung	Art. Nr.
4	A	250	7,5	4-8	0,25 - 1,5	Au	SAL-12-RSWC4-S/ 150	43-00104
4	A	250	7,5	4-8	0,25 - 1,5	CuSnZn	SAL-12-RSWCE4-S/ 150/A5220	43-00278
5	A	60	7,5	4-8	0,25 - 1,5	Au	SAL-12-RSWC5-S/ 150	43-00106
5	A	60	7,5	4-8	0,25 - 1,5	CuSnZn	SAL-12-RSWC5-S/ 150/A5220	43-00279
8	A	30	2	4-8	0,14 - 0,5	Au	SAL-12-RSWC8-S	43-00133

### Stecker gewinkelt mit Edelstahlüberwurfschraube

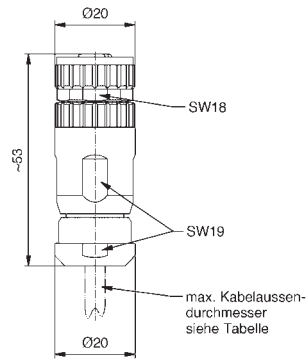
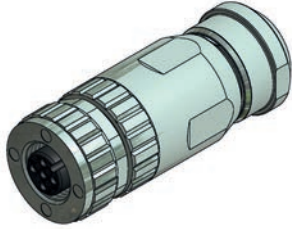


4	A	250	7,5	4-8	0,25 - 1,5	Au	SAL-12-RSWCE4-S/ 150	43-00352
5	A	60	7,5	4-8	0,25 - 1,5	Au	SAL-12-RSWCE5-S/ 150	43-00353
8	A	30	2	4-8	0,14 - 0,5	Au	SAL-12-RSWCE8-S	43-00354

# M12x1 STECKVERBINDER KONFEKTIONIERBAR 360° Schirmung

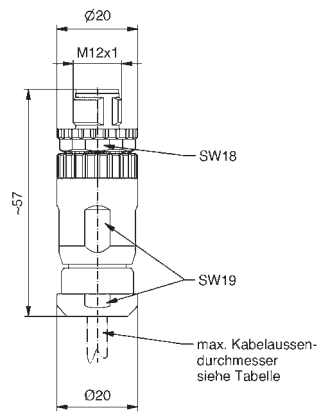
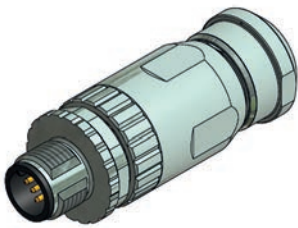
## Schraubanschluss

### Kupplung axial



Polzahl	Codierung	Benennungsspannung [V]	Strombelastbarkeit [A]	Außen ø Leitung [mm]	Litzerschnitt min-max [mm <sup>2</sup> ]	Kontaktbeschichtung	Bezeichnung	Art. Nr.
4	A	250	7,5	4-8	0,25 - 1,5	Au	SAL-12S-RKC4-S/ 150	43-00113
4	A	250	7,5	4-8	0,25 - 1,5	CuSnZn	SAL-12S-RKC4-S/ 150/A5220	43-00326
5	A	60	7,5	4-8	0,25 - 1,5	Au	SAL-12S-RKC5-S/ 150	43-00114
5	A	60	7,5	4-8	0,25 - 1,5	CuSnZn	SAL-12S-RKC5-S/ 150/A5220	43-00356
8	A	30	2	4-8	0,14 - 0,5	Au	SAL-12S-RKC8-S	43-00128

### Stecker axial

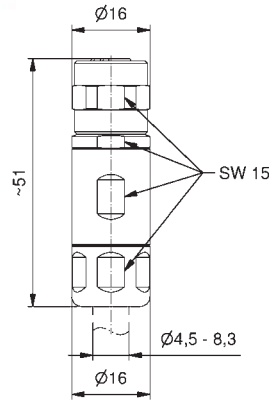


4	A	250	7,5	4-8	0,25 - 1,5	Au	SAL-12S-RSC4-S/ 150	43-00115
5	A	60	7,5	4-8	0,25 - 1,5	Au	SAL-12S-RSC5-S/ 150	43-00116
8	A	30	2	4-8	0,14 - 0,5	Au	SAL-12S-RSC8-S	43-00129

# M12x1 STECKVERBINDER KONFEKTIONIERBAR 360° Schirmung

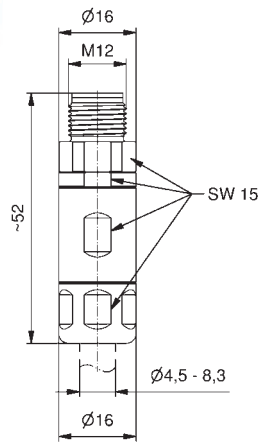
## Crimpschluss

### Kupplung axial



Polzahl	Codierung	Benennungsspannung [V]	Strombelastbarkeit [A]	Außen ø Leitung [mm]	Litzerschnitt min-max [mm²]	Bezeichnung	Art. Nr.
4	A	250	4	4,5 - 8,3	0,25 - 0,5	SAL-12S-RKC4-C	43-00419
4	A	250	4	4,5 - 8,3	0,34 - 1,0	SAL-12S-RKC4-C/100	43-00421

### Stecker axial

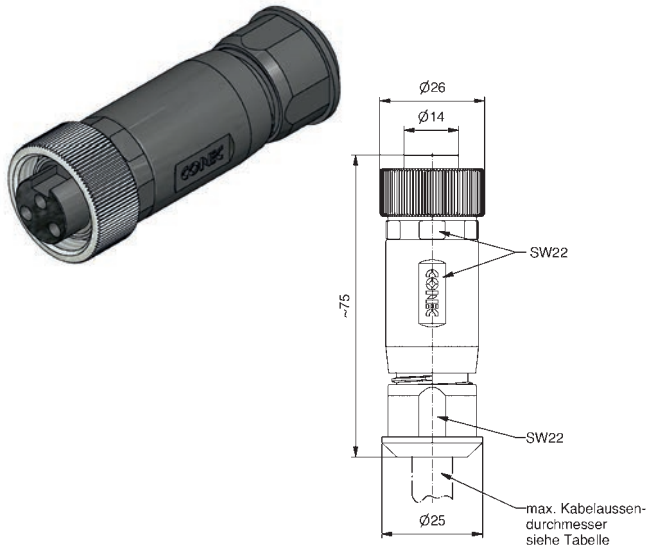


4	A	250	4	4,5 - 8,3	0,25 - 0,5	SAL-12S-RSC4-C	43-00420
4	A	250	4	4,5 - 8,3	0,34 - 1,0	SAL-12S-RSC4-C/100	43-00424

# 7/8" STECKVERBINDER KONFEKTIONIERBAR

## Schraubanschluss

### Kupplung axial



Polzahl	Codierung	Bemessungsspannung [V]	Strombelastbarkeit [A]	Außen ø Leitung [mm]	Litzerschnitt min-max [mm <sup>2</sup> ]	Bezeichnung	Art. Nr.
2+PE		250	12	6-12	0,5 - 1,5	SAL-7/8-RKC2PE-S	41-00001
4		250	9	6-12	0,5 - 1,5	SAL-7/8-RKC4-S	41-00002
4+PE		250	9	6-12	0,5 - 1,5	SAL-7/8-RKC4PE-S	41-00003

### Stecker axial

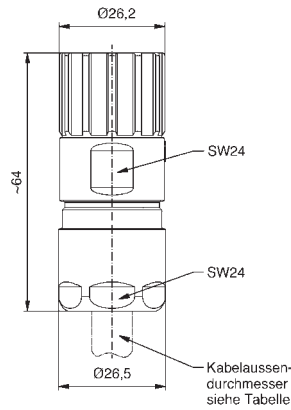
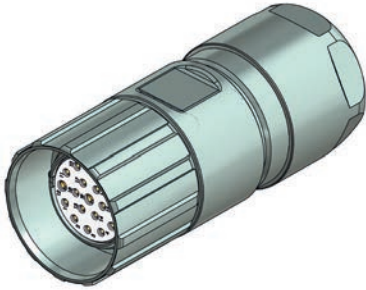


2+PE		250	12	6-12	0,5 - 1,5	SAL-7/8-RSC2PE-S	41-00004
4		250	9	6-12	0,5 - 1,5	SAL-7/8-RSC4-S	41-00005
4+PE		250	9	6-12	0,5 - 1,5	SAL-7/8-RSC4PE-S	41-00006

## M23 STECKVERBINDER KONFEKTIONIERBAR

### Lötanschluss

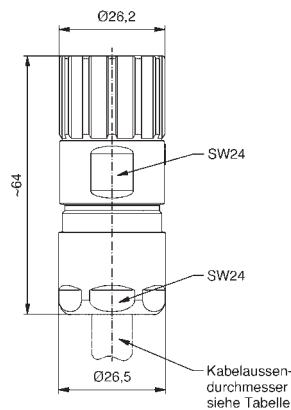
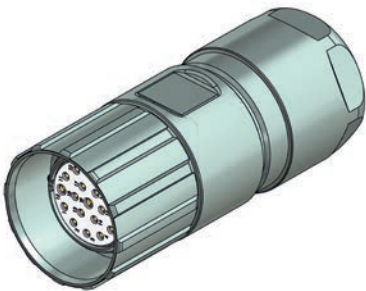
#### Kupplung axial



Polzahl	Codierung	Bemessungsspannung [V]	Strombelastbarkeit [A]	Außen ø Leitung [mm]	Litzerschnitt min-max [mm²]	Leitungslänge [m]	Bezeichnung	Art. Nr.
16+3		100	10/8	3-17	Signal max. 0,5 mm² Power max. 1,0 mm²		SAL-23-RKC16+3-L	41-90001

### Crimpschluss

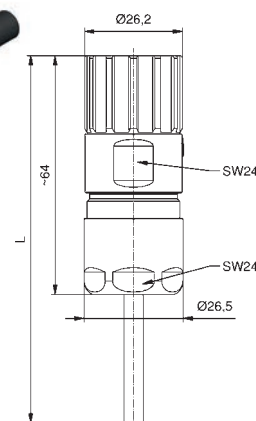
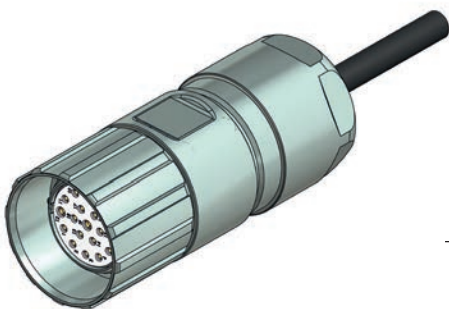
#### Kupplung axial



8+3		100	10/8	3-17	Signal max. 0,5 mm² Power max. 1,0 mm²		SAL-23-RKC16.8+3-C	41-90002
16+3		100	10/8	3-17	Signal max. 0,5 mm² Power max. 1,0 mm²		SAL-23-RKC16+3-C	41-90000

### Mit Leitung

#### Kupplung axial, TPU UL, halogenfrei, schwarz, Li9Y11Y



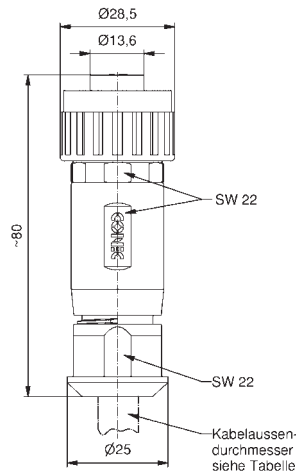
8+3		100	10/8	3 x 12 + 8 x 0,34²	5	SAL-23-RKC16.8+3-5/K1	41-90005
					10	SAL-23-RKC16.8+3-10/K1	41-90006
16+3		100	10/8	3 x 12 + 16 x 0,34²	5	SAL-23-RKC16+3-5/K1	41-90003
					10	SAL-23-RKC16+3-10/K1	41-90004



# Rund24 STECKVERBINDER KONFEKTIONIERBAR

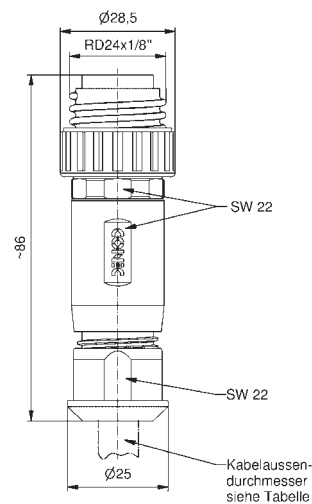
## Schraubanschluss

### Kupplung axial



Polzahl	Codierung	Bemessungsspannung [V]	Strombelastbarkeit [A]	Außen ø Leitung [mm]	Litzquerschnitt min-max [mm²]	Bezeichnung	Art. Nr.
3+PE		400	16	6-12	0,5 - 1,5	SAL-24-RKC3PE-S	41-50000
6+PE		250	10	6-12	0,5 - 1,5	SAL-24-RKC6PE-S	41-50001

### Stecker axial

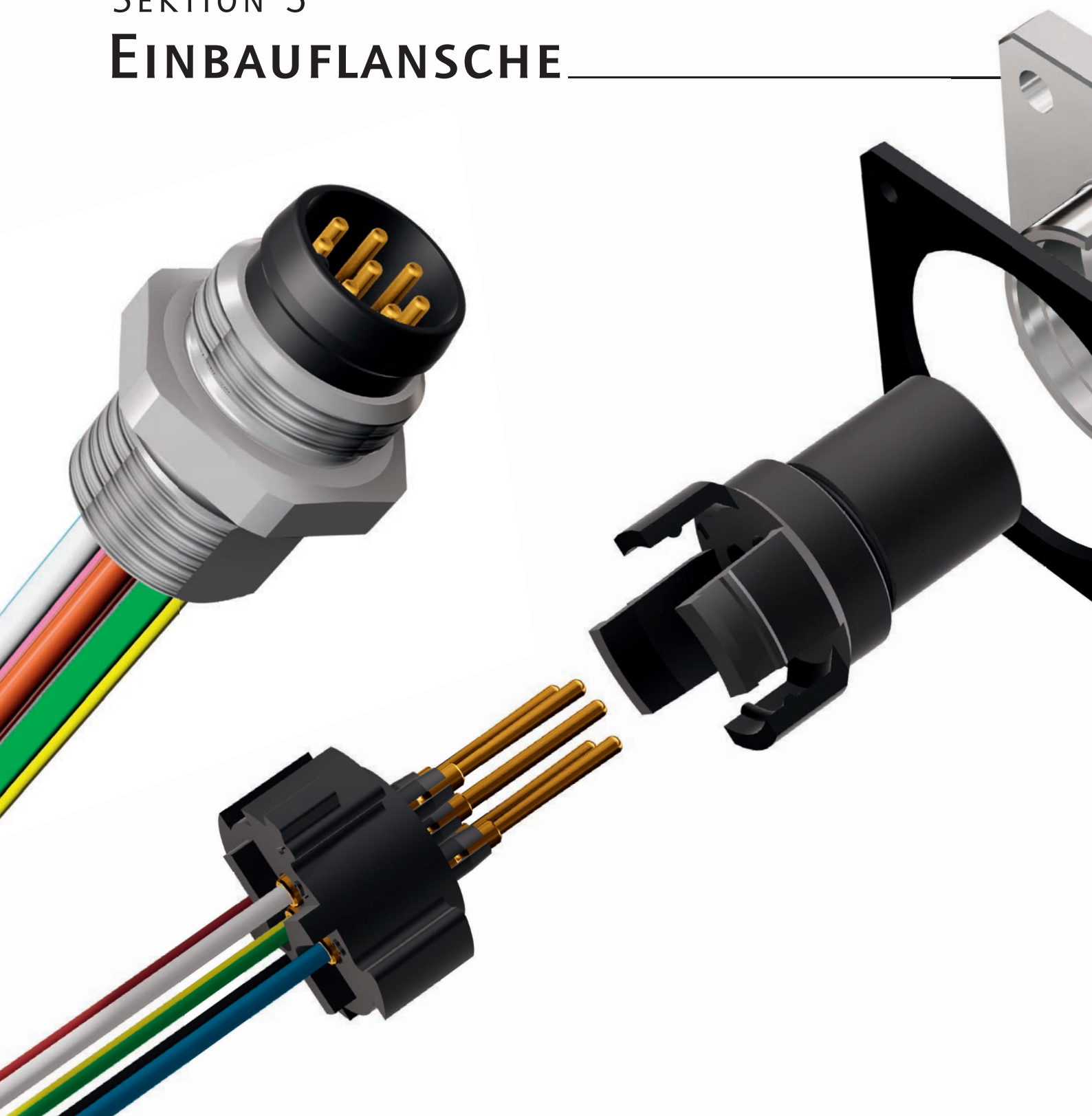


3+PE		400	16	6-12	0,5 - 1,5	SAL-24-RSC3PE-S	41-50002
6+PE		250	10	6-12	0,5 - 1,5	SAK-24-RSC6PE-S	41-50003

SEKTION 3

# EINBAUFLANSCH

---





# SAL M8x1/M12x1 EINBAUFLANSCH

## Nomenklatur

S A L - - 8 S - F K P D A 3 - - XX - 9 / G4

**SAL**  
Sensor Actor Line

**Ausführung**  
= Standard

**Baugröße**  
8 = M8x1  
12 = M12x1

**Codierung**  
= A-codiert (M12x1), Standard (M8x1)  
B = B-codiert  
BS = B-codiert geschirmt (M8x1)  
S = A-codiert geschirmt (M12x1)

**Ausführung**  
F = Flansch  
I = Isolierkörper

**Bauform**  
K = Kupplung  
S = Stecker

**Montage**  
= Frontmontage  
P = Positionierbar (Frontmontage)  
H = Hinterwandmontage

**Ausführung**  
D = Überwurfmutter drehbar  
V = Vierkantgehäuse  
VO = Vierkantgehäuse mit O-Ring Dichtung

**Ausführung**  
= Axial  
W = Gewinkelt

**Polzahl**  
3 = 3-pol.  
4 = 4-pol.  
5 = 5-pol.  
8 = 8-pol.  
12 = 12-pol.

**LED-Anzeige**  
= Standard ohne LEDs  
4L = 4 LEDs

### Anschlussart/Einbauhöhe

X5,5 = Print 5,5 mm	X11 = Print 11,2 mm	P5,5 = Print 5,5 mm
X6 = Print 6 mm	X12 = Print 12,2 mm	P6,75 = Print 6,75 mm
X8 = Print 8,2 mm	X13 = Print 13 mm	P12 = Print 12 mm
X9 = Print 9 mm	X15 = Print 15,2 mm	L = Lötanschluss
X10 = Print 10 mm		XX = Litzen-/Leitungslänge [m]

Pxx = Einbauhöhe Flansch einteilig  
Xxx = Einbauhöhe Flansch zweiteilig

### Verschraubung

= M8x0,5	9 = PG9	20 = Vierkant 20 x 20
= M8x1	11 = PG11	26 = Vierkant 26 x 26
= M12x1	12 = M12x1	
= M16x1,5		

### Leitungsqualität

G2 = TPU, schwarz, UL  
G3 = PVC, grau, UL

# SAL M8x1 / M12x1 EINBAUFLANSCH

## Produktspezifikation

<b>Werkstoffe</b>	
Kontakt	CuZn
Kontaktoberfläche	Ni, Au gal.
Kontaktträger	PBT GF, UL 94 / PA, UL 94 / TPU GF, UL 94
Dichtung	FPM / NBR
Kontermutter	CuZn, Ni
Flanschgehäuse	CuZn, Ni
Verguss	Polyurethan-Harz, UL 94
Schirmblech	Federstahl
Schirmblechoberfläche	Sn gal.
Überwurfmutter	GD-Zn, Ni
Lichtleiter	PA 12

## Technische Daten

Die Angaben auf den nachfolgenden Seiten basieren auf den unten aufgeführten IEC-Normen.

Bemessungsspannung	IEC 61076-2-104 / IEC 61076-2-101
Strombelastbarkeit	IEC 61076-2-104 / IEC 61076-2-101
Isolationswiderstand	IEC 60512
Verschmutzungsgrad	IEC 60664-1
Schutzart	IEC 60529
Steckzyklen	IEC 60512-9a

Empfohlenes Drehmoment: 0,8-1,2 Nm

Technische Änderungen vorbehalten.

# SAL 7/8" EINBAUFLANSCH

## Nomenklatur

S A L - 7 / 8 - F K 4 - 0,5 / -

<b>SAL</b> Sensor Actor Line	
<b>Baugröße</b> 7/8 = 7/8"	
<b>Ausführung</b> F = Flansch	
<b>Bauform</b> K = Kupplung S = Stecker	
<b>Montage</b> = Frontmontage H = Hinterwandmontage	
<b>Polzahl</b> 2 PE = 2-pol. + PE 4 = 4-pol. 4 PE = 4-pol. + PE	
<b>Anschlussart/Einbauhöhe</b> P10 = Print 10 mm X10 = Print 10 mm <i>Pxx</i> = Einbauhöhe Flansch einteilig <i>Xxx</i> = Einbauhöhe Flansch zweiteilig	XX = Litzen Länge [m]
<b>Anschlussquerschnitt</b> = 0,75 mm <sup>2</sup> 150 = 1,50 mm <sup>2</sup> 250 = 2,50 mm <sup>2</sup>	
<b>Verschraubung</b> = PG13,5 11 = PG11	

# SAL 7/8" EINBAUFLANSCH

## Produktspezifikation

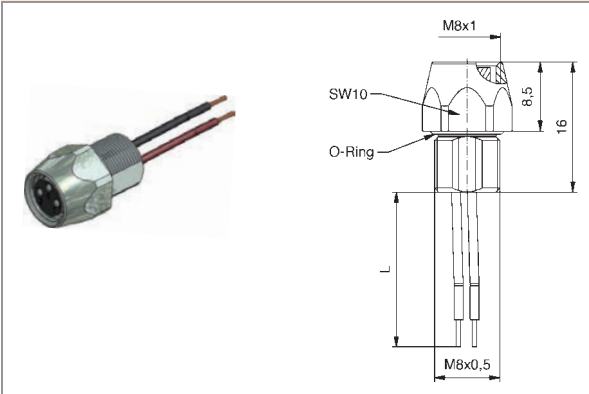
Werkstoffe	
Kontakt	CuZn
Kontaktoberfläche	Ni, Au gal.
Kontaktträger	TPU, UL 94
Dichtung	FPM
Kontermutter	CuZn, Ni
Flanschgehäuse	CuZn, Ni
Verguss	Polyurethan-Harz, UL 94
Technische Daten	
Die Angaben auf den nachfolgenden Seiten basieren auf den unten aufgeführten IEC-Normen.	
Bemessungsspannung	IEC 60664-1
Überspannungskategorie	IEC 60664-1 2
Bemessungsstoßspannung	IEC 60664-1 2,7kV
Strombelastbarkeit	IEC 60512-3
Isolationswiderstand	IEC 60512
Verschmutzungsgrad	IEC 60664-1
Schutzart	IEC 60529
Steckzyklen	IEC 60512-9a

Technische Änderungen vorbehalten.

# M8x1 EINBAUFLANSCH

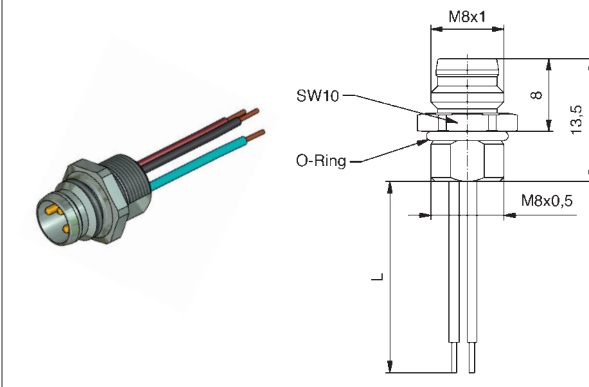
## Frontmontage, Litzenanschluss

### Kupplung, M8x0,5 Gewinde



Kontaktbelegung	Polzahl	Codierung	Bemessungsspannung [V]	Strombelastbarkeit [A]	Litzenmaterial	Litzenquerschnitt [AWG]	Einbauhöhe [mm]	Bezeichnung	Art. Nr.
Pin 1  Pin 3  Pin 4	3		50 V AC/ 60 V DC	3	PVC	24	0,2	SAL-8-FK3-0,2	42-01000
Pin 1  Pin 2  Pin 3  Pin 4	4		50 V AC/ 60 V DC	3	PVC	24	0,2	SAL-8-FK4-0,2	42-01001
Pin 1  Pin 2  Pin 3  Pin 4  Pin 5	5	B	30	3	PVC	24	0,2	SAL-8B-FK5.1-0,2	42-01069
Pin 1  Pin 2  Pin 3  Pin 4  Pin 5  Pin 6  Pin 7  Pin 8	8	A	30	1,5	PVC	26	0,2	SAL-8-FK8-0,2	42-01070

### Stecker, M8x0,5 Gewinde




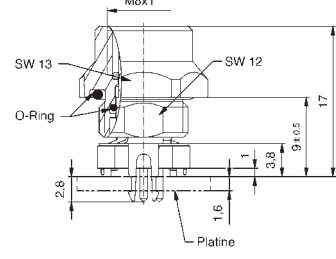
Pin 1  Pin 3  Pin 4	3		50 V AC/ 60 V DC	3	PVC	24	0,2	SAL-8-FS3-0,2	42-01032
Pin 1  Pin 2  Pin 3  Pin 4	4		50 V AC/ 60 V DC	3	PVC	24	0,2	SAL-8-FS4-0,2	42-01033
Pin 1  Pin 2  Pin 3  Pin 4  Pin 5  Pin 6  Pin 7  Pin 8	8	A	30	1,5	PVC	26	0,2	SAL-8-FS8-0,2	42-01165
Pin 1  Pin 2  Pin 3  Pin 4  Pin 5  Pin 6  Pin 7  Pin 8	8	A	30	1,5	PVC	26	0,2	SAL-8-FS8U-0,2	42-01164




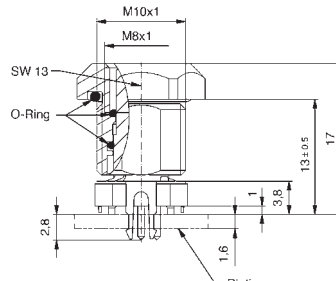
## M8x1 EINBAUFLANSCH

Frontmontage, Printanschluss, geschirmt


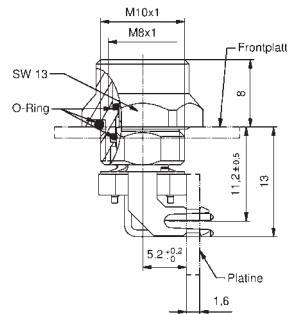
Kupplung axial, Einbauhöhe 9 mm

	Polzahl	Codierung	Bemessungsspannung [V]	Strombelastbarkeit [A]	Einbauhöhe [mm]	Bezeichnung	Art. Nr.
 	3		50 V AC/ 60 V DC	4	9	SAL-8S-FK3-X9	42-01357
	4		50 V AC/ 60 V DC	4	9	SAL-8S-FK4-X9	42-01365
	5	B	30	4	9	SAL-8S-FK5-X9	42-01373
	8	A	30	1,5	9	SAL-8S-FK8-X9	42-01385


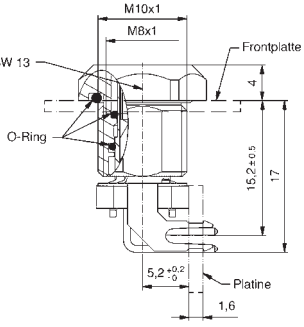
Kupplung axial, Einbauhöhe 13 mm

 	3		50 V AC/ 60 V DC	4	13	SAL-8S-FK3-X13	42-01358
	4		50 V AC/ 60 V DC	4	13	SAL-8S-FK4-X13	42-01366
	5	B	30	4	13	SAL-8S-FK5-X13	42-01374
	8	A	30	1,5	13	SAL-8S-FK8-X13	42-01386

Kupplung gewinkelt, Einbauhöhe 11,2 mm

 	3		50 V AC/ 60 V DC	4	11,2	SAL-8S-FKW3-X11	42-01417
	4		50 V AC/ 60 V DC	4	11,2	SAL-8S-FKW4-X11	42-01425

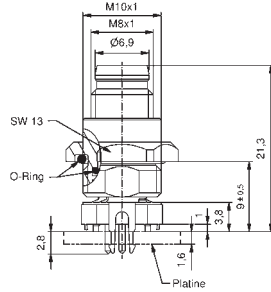
Kupplung gewinkelt, Einbauhöhe 15,2 mm

 	3		50 V AC/ 60 V DC	4	15,2	SAL-8S-FKW3-X15	42-01418
	4		50 V AC/ 60 V DC	4	15,2	SAL-8S-FKW4-X15	42-01426

## M8x1 EINBAUFLANSCH

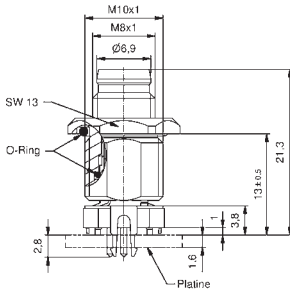
Frontmontage, Printanschluss, geschirmt

Stecker axial, Einbauhöhe 9 mm



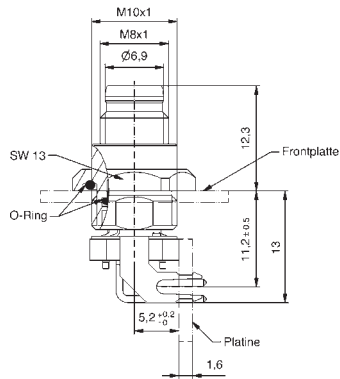
Polzahl	Codierung	Bemessungsspannung [V]	Strombelastbarkeit [A]	Einbauhöhe [mm]	Bezeichnung	Art. Nr.
3		50 V AC/ 60 V DC	4	9	SAL-8S-FS3-X9	42-01361
4		50 V AC/ 60 V DC	4	9	SAL-8S-FS4-X9	42-01369

Stecker axial, Einbauhöhe 13 mm



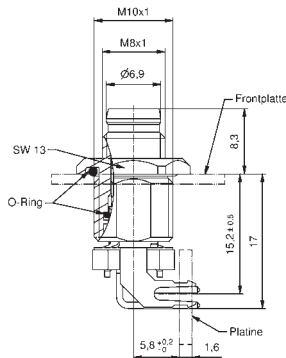
3		50 V AC/ 60 V DC	4	13	SAL-8S-FS3-X13	42-01362
4		50 V AC/ 60 V DC	4	13	SAL-8S-FS4-X13	42-01370

Stecker gewinkelt, Einbauhöhe 11,2 mm



3		50 V AC/ 60 V DC	4	11,2	SAL-8S-FSW3-X11	42-01421
4		50 V AC/ 60 V DC	4	11,2	SAL-8S-FSW4-X11	42-01429

Stecker gewinkelt, Einbauhöhe 15,2 mm

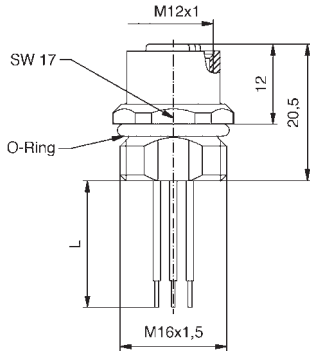
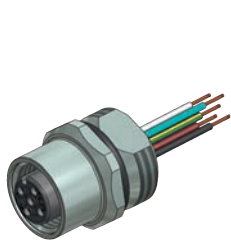


3		50 V AC/ 60 V DC	4	15,2	SAL-8S-FSW3-X15	42-01422
4		50 V AC/ 60 V DC	4	15,2	SAL-8S-FSW4-X15	42-01430

# M12x1 EINBAUFLANSCH

## Frontmontage, Litzenanschluss

### Kupplung, M16x1,5 Gewinde



- Kontaktbelegung**
- Pin 1 ■
  - Pin 2 □
  - Pin 3 ■
  - Pin 4 ■

- Pin 1 ■
- Pin 2 □
- Pin 3 ■
- Pin 4 ■
- Pin 5 ■

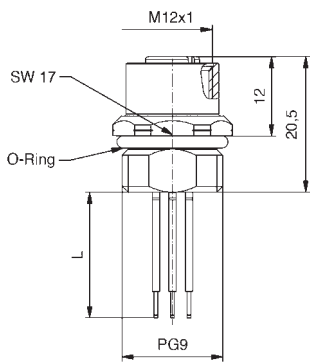
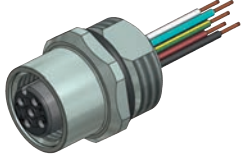
- Pin 1 ■
- Pin 2 □
- Pin 3 ■
- Pin 4 ■
- Pin 5 ■

- Pin 1 □
- Pin 2 ■
- Pin 3 ■
- Pin 4 ■
- Pin 5 ■
- Pin 6 ■
- Pin 7 ■
- Pin 8 ■

- Pin 1 ■
- Pin 2 ■
- Pin 3 □
- Pin 4 ■
- Pin 5 ■
- Pin 6 ■
- Pin 7 ■
- Pin 8 ■
- Pin 9 ■
- Pin 10 ■
- Pin 11 ■
- Pin 12 ■

Polzahl	Codierung	Bemessungsspannung [V]	Strombelastbarkeit [A]	Litzenmaterial	Litzenquerschnitt [AWG]	Litzenlänge = L [m]	Bezeichnung	Art. Nr.
4	A	250	4	PVC	24	0,5	SAL-12-FK4-0,5	43-01000
5	A	60	4	PVC	24	0,5	SAL-12-FK5-0,5	43-01001
5	A	60	4	PVC	24	0,5	SAL-12-FK5.1-0,5	43-01045
8	A	30	2	PVC	24	0,5	SAL-12-FK8-0,5	43-01002
12	A	30	1,5	PVC	26	0,5	SAL-12-FK12-0,5	43-01331

### Kupplung, PG9 Gewinde



- Pin 1 ■
- Pin 2 □
- Pin 3 ■
- Pin 4 ■

- Pin 1 ■
- Pin 2 □
- Pin 3 ■
- Pin 4 ■
- Pin 5 ■

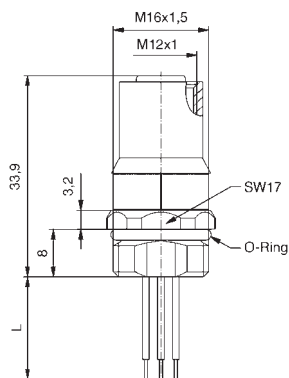
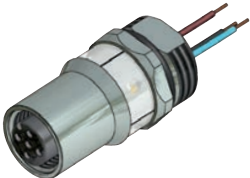
- Pin 1 ■
- Pin 2 □
- Pin 3 ■
- Pin 4 ■
- Pin 5 ■

- Pin 1 □
- Pin 2 ■
- Pin 3 ■
- Pin 4 ■
- Pin 5 ■
- Pin 6 ■
- Pin 7 ■
- Pin 8 ■

- Pin 1 ■
- Pin 2 ■
- Pin 3 □
- Pin 4 ■
- Pin 5 ■
- Pin 6 ■
- Pin 7 ■
- Pin 8 ■
- Pin 9 ■
- Pin 10 ■
- Pin 11 ■
- Pin 12 ■

4	A	250	4	PVC	24	0,5	SAL-12-FK4-0,5-9	43-01073
5	A	60	4	PVC	24	0,5	SAL-12-FK5-0,5-9	43-01075
5	A	60	4	PVC	24	0,5	SAL-12-FK5.1-0,5-9	43-01074
8	A	30	2	PVC	24	0,5	SAL-12-FK8-0,5-9	43-01097
12	A	30	1,5	PVC	26	0,5	SAL-12-FK12-0,5-9	43-01345

### Kupplung mit LED, M16x1,5 Gewinde



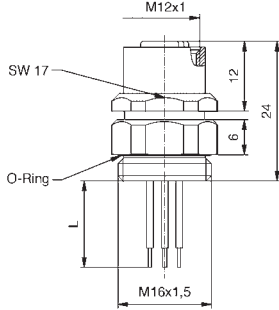
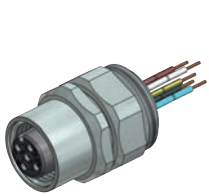
- Pin 1 ■
- Pin 4 ■
- Pin 3 ■

3	A	10-30	4	PVC	22	0,5	SAL-12-FK3-4L-0,5	43-01867
---	---	-------	---	-----	----	-----	-------------------	----------

# M12x1 EINBAUFLANSCH

## Frontmontage, Litzenanschluss

### Kupplung positionierbar, M16x1,5 Gewinde



- Pin 1 ■
- Pin 2 ■
- Pin 3 ■
- Pin 4 ■

- Pin 1 ■
- Pin 2 ■
- Pin 3 ■
- Pin 4 ■
- Pin 5 ■

- Pin 1 ■
- Pin 2 ■
- Pin 3 ■
- Pin 4 ■
- Pin 5 ■

- Pin 1 ■
- Pin 2 ■
- Pin 3 ■
- Pin 4 ■

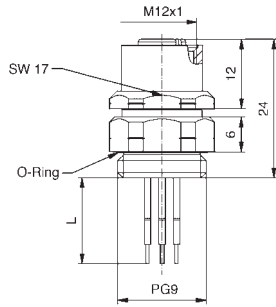
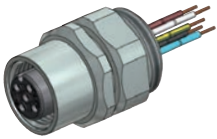
- Pin 5 ■
- Pin 6 ■
- Pin 7 ■
- Pin 8 ■

- Pin 1 ■
- Pin 2 ■
- Pin 3 ■
- Pin 4 ■
- Pin 5 ■
- Pin 6 ■

- Pin 7 ■
- Pin 8 ■
- Pin 9 ■
- Pin 10 ■
- Pin 11 ■
- Pin 12 ■

Polzahl	Codierung	Bemessungsspannung [V]	Strombelastbarkeit [A]	Litzenmaterial	Litzenquerschnitt [AWG]	Litzenlänge = L [m]	Bezeichnung	Art. Nr.
4	A	250	4	PVC	24	0,5	SAL-12-FKP4-0,5	43-01006
5	A	60	4	PVC	24	0,5	SAL-12-FKP5-0,5	43-01007
5	A	60	4	PVC	24	0,5	SAL-12-FKP5.1-0,5	43-01053
8	A	30	2	PVC	24	0,5	SAL-12-FKP8-0,5	43-01008
12	A	30	1,5	PVC	26	0,5	SAL-12-FKP12-0,5	43-01341

### Kupplung positionierbar, PG9 Gewinde



- Pin 1 ■
- Pin 2 ■
- Pin 3 ■
- Pin 4 ■

- Pin 1 ■
- Pin 2 ■
- Pin 3 ■
- Pin 4 ■
- Pin 5 ■

- Pin 1 ■
- Pin 2 ■
- Pin 3 ■
- Pin 4 ■
- Pin 5 ■

- Pin 1 ■
- Pin 2 ■
- Pin 3 ■
- Pin 4 ■

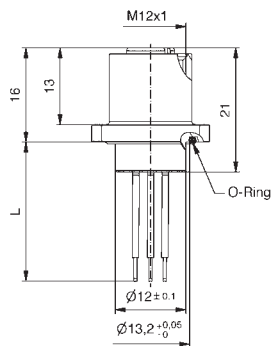
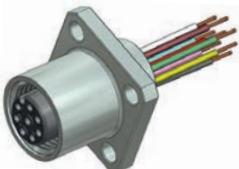
- Pin 5 ■
- Pin 6 ■
- Pin 7 ■
- Pin 8 ■

- Pin 1 ■
- Pin 2 ■
- Pin 3 ■
- Pin 4 ■
- Pin 5 ■
- Pin 6 ■

- Pin 7 ■
- Pin 8 ■
- Pin 9 ■
- Pin 10 ■
- Pin 11 ■
- Pin 12 ■

4	A	250	4	PVC	24	0,5	SAL-12-FKP4-0,5-9	43-01091
5	A	60	4	PVC	24	0,5	SAL-12-FKP5-0,5-9	43-01093
5	A	60	4	PVC	24	0,5	SAL-12-FKP5.1-0,5-9	43-01092
8	A	30	2	PVC	24	0,5	SAL-12-FKP8-0,5-9	43-01101
12	A	30	1,5	PVC	26	0,5	SAL-12-FKP12-0,5-9	43-01347

### Kupplung, Vierkantgehäuse 20 mm



- Pin 1 ■
- Pin 2 ■
- Pin 3 ■
- Pin 4 ■

- Pin 1 ■
- Pin 2 ■
- Pin 3 ■
- Pin 4 ■
- Pin 5 ■

- Pin 1 ■
- Pin 2 ■
- Pin 3 ■
- Pin 4 ■
- Pin 5 ■

- Pin 1 ■
- Pin 2 ■
- Pin 3 ■
- Pin 4 ■

- Pin 5 ■
- Pin 6 ■
- Pin 7 ■
- Pin 8 ■

- Pin 1 ■
- Pin 2 ■
- Pin 3 ■
- Pin 4 ■
- Pin 5 ■
- Pin 6 ■

- Pin 7 ■
- Pin 8 ■
- Pin 9 ■
- Pin 10 ■
- Pin 11 ■
- Pin 12 ■

4	A	250	4	PVC	24	0,5	SAL-12-FKV04-0,5-20	43-02084
5	A	60	4	PVC	24	0,5	SAL-12-FKV05-0,5-20	43-02085
5	A	60	4	PVC	24	0,5	SAL-12-FKV05.1-0,5-20	43-02087
8	A	30	2	PVC	24	0,5	SAL-12-FKV08-0,5-20	43-02086
12	A	30	1,5	PVC	26	0,5	SAL-12-FKV12-0,5-20	43-02088

# M12x1 EINBAUFLANSCH

## Frontmontage, Litzenanschluss

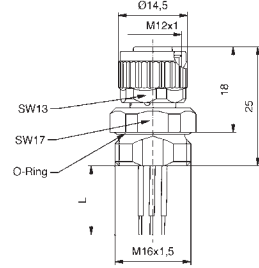
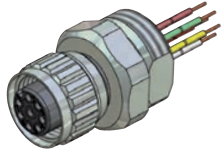
### Kupplung, Überwurfmutter drehbar, M16x1,5 Gewinde

#### Kontaktbelegung

Polzahl	Codierung	Bemessungsspannung [V]	Strombelastbarkeit [A]	Litzenmaterial	Litzenquerschnitt [AWG]	Litzenlänge = L [m]
4	A	250	4	PVC	24	0,05
5	A	60	4	PVC	24	0,05
8	A	30	2	PVC	24	0,05

#### Bezeichnung

#### Art. Nr.



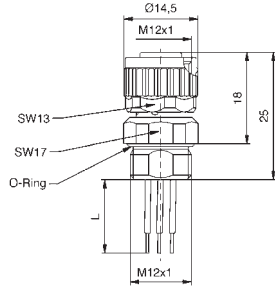
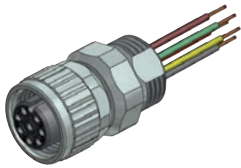
Pin 1	Pin 5
Pin 2	Pin 6
Pin 3	Pin 7
Pin 4	Pin 8

4	A	250	4	PVC	24	0,05	SAL-12-FKD4-0,05	43-01378
5	A	60	4	PVC	24	0,05	SAL-12-FKD5-0,05	43-01381
8	A	30	2	PVC	24	0,05	SAL-12-FKD8-0,05	43-01492

### Kupplung, Überwurfmutter drehbar, M12x1 Gewinde

Pin 1	Pin 5
Pin 2	Pin 6
Pin 3	Pin 7
Pin 4	Pin 8

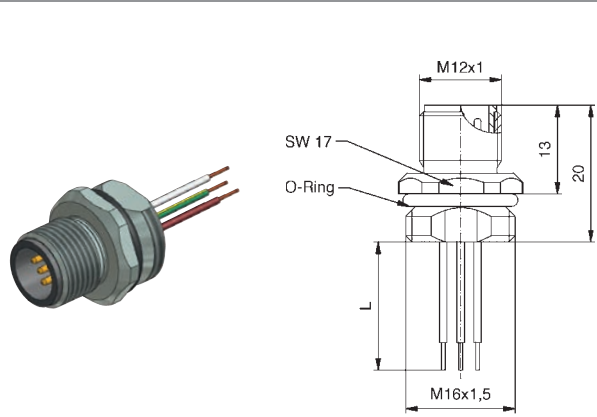
4	A	250	4	PVC	24	0,05	SAL-12-FKD4-0,05-12	43-01493
5	A	60	4	PVC	24	0,05	SAL-12-FKD5-0,05-12	43-01494
8	A	30	2	PVC	24	0,05	SAL-12-FKD8-0,05-12	43-01495



# M12x1 EINBAUFLANSCH

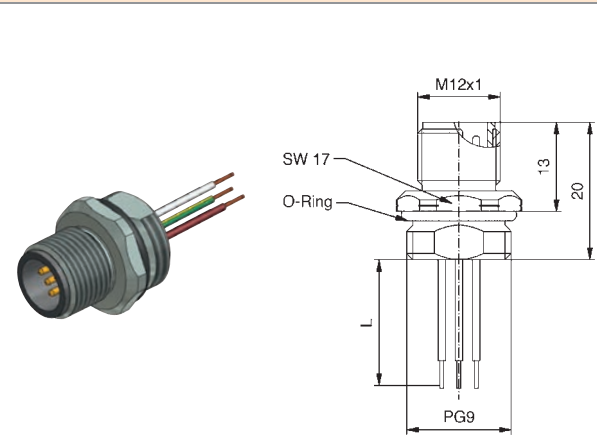
## Frontmontage, Litzenanschluss

### Stecker, M16x1,5 Gewinde



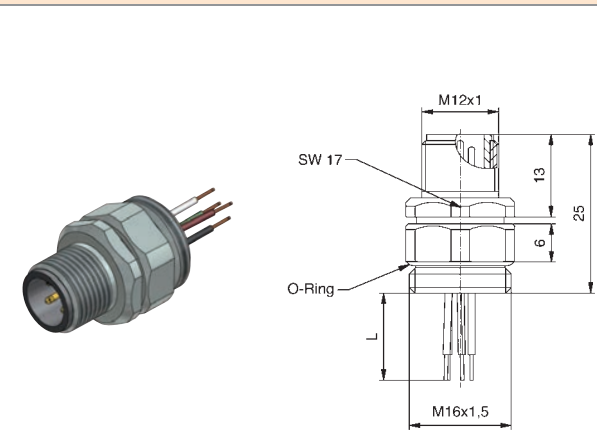
Kontaktbelegung		Polzahl	Codierung	Bemessungsspannung [V]	Strombelastbarkeit [A]	Litzenmaterial	Litzenquerschnitt [AWG]	Litzenlänge = L [m]	Bezeichnung	Art. Nr.
Pin 1	Pin 2	4	A	250	4	PVC	24	0,5	SAL-12-FS4-0,5	43-01009
Pin 3	Pin 4									
Pin 1	Pin 2									
Pin 3	Pin 4									
Pin 1	Pin 2	5	A	60	4	PVC	24	0,5	SAL-12-FS5-0,5	43-01010
Pin 3	Pin 4									
Pin 1	Pin 2									
Pin 3	Pin 4									
Pin 1	Pin 2	5	A	60	4	PVC	24	0,5	SAL-12-FS5.1-0,5	43-01049
Pin 3	Pin 4									
Pin 1	Pin 2									
Pin 3	Pin 4									
Pin 1	Pin 5	8	A	30	2	PVC	24	0,5	SAL-12-FS8-0,5	43-01011
Pin 2	Pin 6									
Pin 3	Pin 7									
Pin 4	Pin 8									
Pin 1	Pin 7	12	A	30	1,5	PVC	26	0,5	SAL-12-FS12-0,5	43-01330
Pin 2	Pin 8									
Pin 3	Pin 9									
Pin 4	Pin 10									
Pin 5	Pin 11									
Pin 6	Pin 12									

### Stecker, PG9 Gewinde



Pin 1	Pin 2	4	A	250	4	PVC	24	0,5	SAL-12-FS4-0,5-9	43-01082
Pin 3	Pin 4									
Pin 1	Pin 2									
Pin 3	Pin 4									
Pin 1	Pin 2	5	A	60	4	PVC	24	0,5	SAL-12-FS5-0,5-9	43-01084
Pin 3	Pin 4									
Pin 1	Pin 2									
Pin 3	Pin 4									
Pin 1	Pin 2	5	A	60	4	PVC	24	0,5	SAL-12-FS5.1-0,5-9	43-01083
Pin 3	Pin 4									
Pin 1	Pin 2									
Pin 3	Pin 4									
Pin 1	Pin 5	8	A	30	2	PVC	24	0,5	SAL-12-FS8-0,5-9	43-01099
Pin 2	Pin 6									
Pin 3	Pin 7									
Pin 4	Pin 8									
Pin 1	Pin 7	12	A	30	1,5	PVC	26	0,5	SAL-12-FS12-0,5-9	43-01346
Pin 2	Pin 8									
Pin 3	Pin 9									
Pin 4	Pin 10									
Pin 5	Pin 11									
Pin 6	Pin 12									

### Stecker positionierbar, M16x1,5 Gewinde

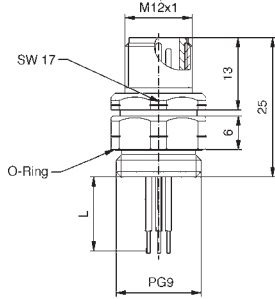


Pin 1	Pin 2	4	A	250	4	PVC	24	0,5	SAL-12-FSP4-0,5	43-01015
Pin 3	Pin 4									
Pin 1	Pin 2									
Pin 3	Pin 4									
Pin 1	Pin 2	5	A	60	4	PVC	24	0,5	SAL-12-FSP5-0,5	43-01016
Pin 3	Pin 4									
Pin 1	Pin 2									
Pin 3	Pin 4									
Pin 1	Pin 2	5	A	60	4	PVC	24	0,5	SAL-12-FSP5.1-0,5	43-01054
Pin 3	Pin 4									
Pin 1	Pin 2									
Pin 3	Pin 4									
Pin 1	Pin 5	8	A	30	2	PVC	24	0,5	SAL-12-FSP8-0,5	43-01017
Pin 2	Pin 6									
Pin 3	Pin 7									
Pin 4	Pin 8									
Pin 1	Pin 7	12	A	30	1,5	PVC	26	0,5	SAL-12-FSP12-0,5	43-01342
Pin 2	Pin 8									
Pin 3	Pin 9									
Pin 4	Pin 10									
Pin 5	Pin 11									
Pin 6	Pin 12									

# M12x1 EINBAUFLANSCH

## Frontmontage, Litzenanschluss

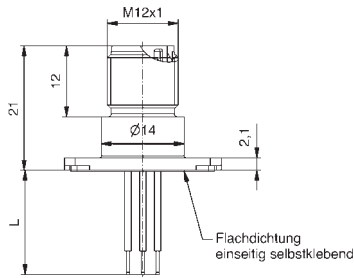
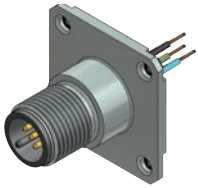
### Stecker positionierbar, PG9 Gewinde



#### Kontaktbelegung

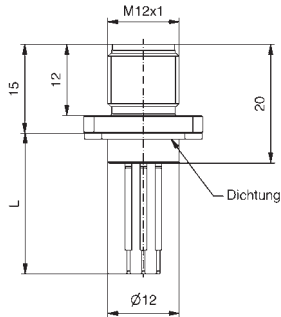
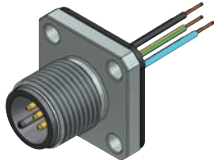
Polzahl	Codierung	Bemessungsspannung [V]	Strombelastbarkeit [A]	Litzenmaterial	Litzenquerschnitt [AWG]	Litzenlänge = L [m]	Bezeichnung	Art. Nr.
4	A	250	4	PVC	24	0,5	SAL-12-FSP4-0,5-9	43-01094
5	A	60	4	PVC	24	0,5	SAL-12-FSP5-0,5-9	43-01096
5	A	60	4	PVC	24	0,5	SAL-12-FSP5.1-0,5-9	43-01095
8	A	30	2	PVC	24	0,5	SAL-12-FSP8-0,5-9	43-01102
12	A	30	1,5	PVC	26	0,5	SAL-12-FSP12-0,5-9	43-01348

### Stecker, Vierkantgehäuse 26 mm



4	A	250	4	PVC	24	0,5	SAL-12-FSV4-0,5-26	43-01351
5	A	60	4	PVC	24	0,5	SAL-12-FSV5-0,5-26	43-01352
8	A	30	2	PVC	24	0,5	SAL-12-FSV8-0,5-26	43-01353
12	A	30	1,5	PVC	26	0,5	SAL-12-FSV12-0,5-26	43-01354

### Stecker, Vierkantgehäuse 20 mm

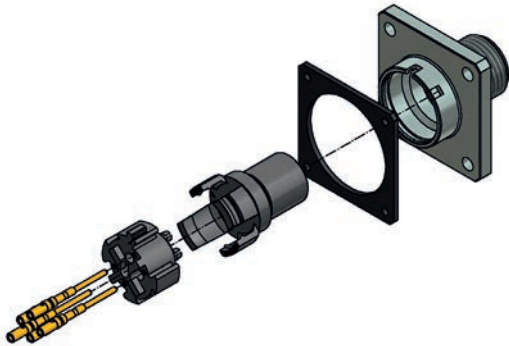
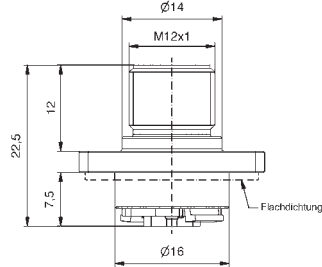
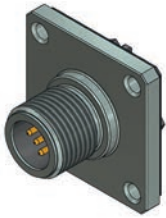


4	A	250	4	PVC	24	0,5	SAL-12-FSV4-0,5-20	43-01355
5	A	60	4	PVC	24	0,5	SAL-12-FSV5-0,5-20	43-01356
8	A	30	2	PVC	24	0,5	SAL-12-FSV8-0,5-20	43-01357
12	A	30	1,5	PVC	26	0,5	SAL-12-FSV12-0,5-20	43-01358

## M12x1 EINBAUFLANSCH KONFEKTIONIERBAR

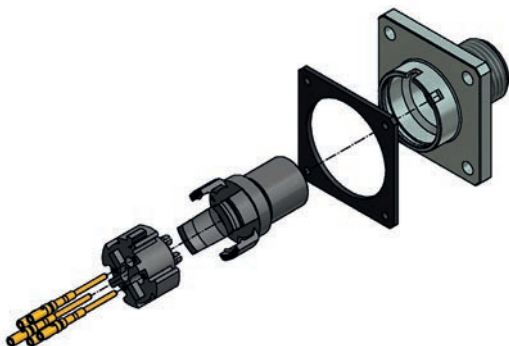
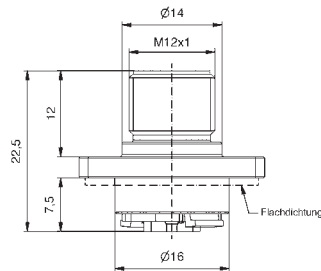
### Frontmontage, Litzenanschluss

#### Stecker, Vierkantgehäuse 26 mm, IP67/IP20



Polzahl	Codierung	Bemessungsspannung [V]	Strombelastbarkeit [A]	Litzenquerschnitt [AWG]	Schutzart	Bezeichnung	Art. Nr.
4	A	250	4	AWG22 bis max. AWG20	IP 67 *	SAL-12-FSVC4-26	43-02690
5	A	60	4	AWG22 bis max. AWG20	IP 67 *	SAL-12-FSVC5-26	43-02611
5	A	60	4	AWG22 bis max. AWG20	IP 67 *	SAL-12-FSVC5.1-26	43-02631
8	A	30	2	AWG24 bis max. AWG22	IP 67 *	SAL-12-FSVC8-26	43-02612

#### Stecker, Vierkantgehäuse 26 mm, IP67/IP65



4	A	250	4	AWG22 bis max. AWG20 IP65/ IP67 **		SAL-12-FSVC4-26/ A1065	43-02743
5	A	60	4	AWG22 bis max. AWG20 IP65/ IP67 **		SAL-12-FSVC5-26/ A1065	43-02744
5	A	60	4	AWG22 bis max. AWG20 IP65/ IP67 **		SAL-12-FSVC5.1- 26/A1065	43-02745
8	A	30	2	AWG24 bis max. AWG22 IP65/ IP67 **		SAL-12-FSVC8-26/ A1065	43-02746

\* im verschraubten Zustand

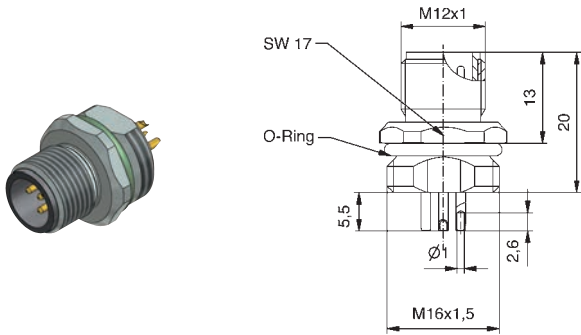
\*\* im ungesteckten Zustand IP65; im verschraubten Zustand IP67



## M12x1 EINBAUFLANSCH

### Frontmontage, Lötanschluss/Lötkelch

#### Stecker, M16x1,5 Gewinde



Polzahl

Codierung

Bemessungsspannung [V]

Strombelastbarkeit [A]

Bezeichnung

Art. Nr.

4

A

250

4

SAL-12-FS4-L

43-02294

5

A

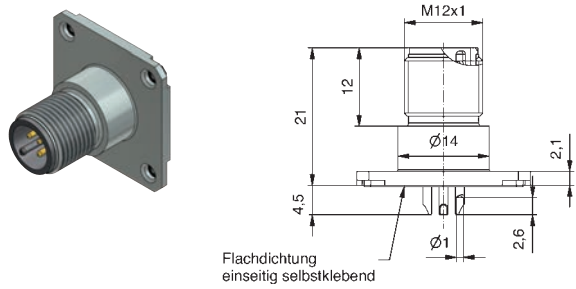
60

4

SAL-12-FS5.1-L

43-02295

#### Stecker, Vierkantgehäuse 26 mm



4

A

250

4

SAL-12-FSV4L-26

43-02303

5

A

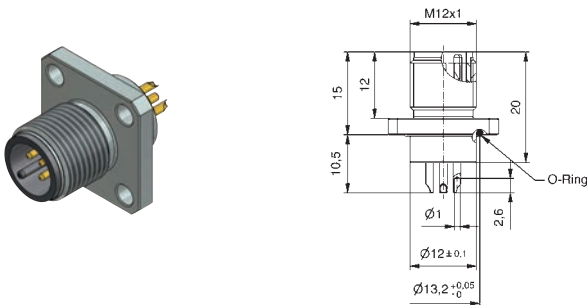
60

4

SAL-12-FSV5.1-L-26

43-02304

#### Stecker, Vierkantgehäuse 20 mm



4

A

250

4

SAL-12-FSV04-L-20

43-02300

5

A

60

4

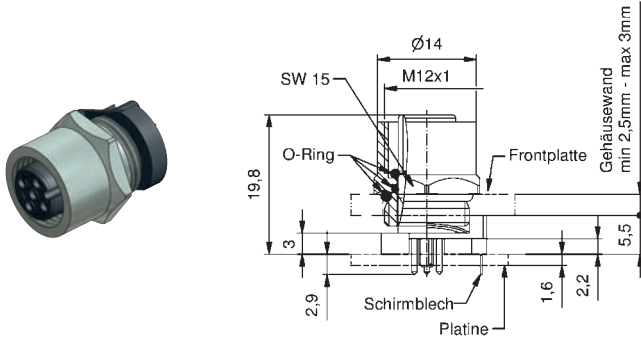
SAL-2-FSV05.1-L-20

43-02301

## M12x1 EINBAUFLANSCH

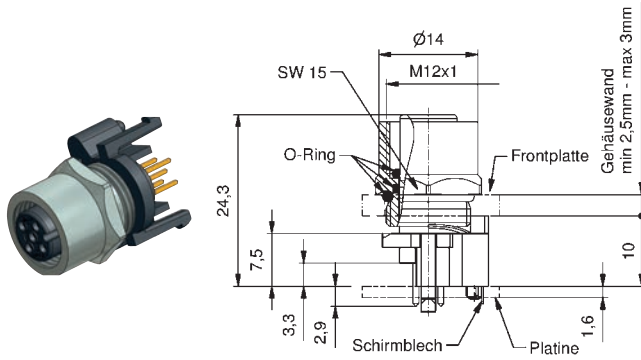
### Frontmontage, Printanschluss

#### Kuplung, 2-teilig, direkter Leiterplattenanschluss, Bauhöhe 5,5 mm



Polzahl	Codierung	Bemessungsspannung [V]	Strombelastbarkeit [A]	Einbauhöhe [mm]	Bezeichnung	Art. Nr.
4	A	250	4	5,5	SAL-12-FK4-X5,5	43-01178
4	A	250	4	5,5	SAL-12S-FK4-X5,5	43-01179 mit Schirmblech
5	A	60	4	5,5	SAL-12-FK5-X5,5	43-01180
5	A	60	4	5,5	SAL-12S-FK5-X5,5	43-01181 mit Schirmblech

#### Kuplung, 2-teilig, direkter Leiterplattenanschluss, Bauhöhe 10 mm

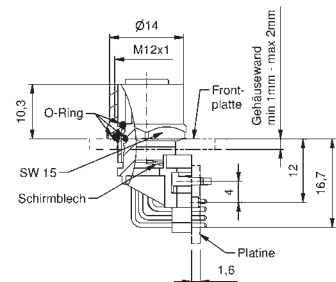
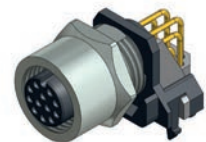
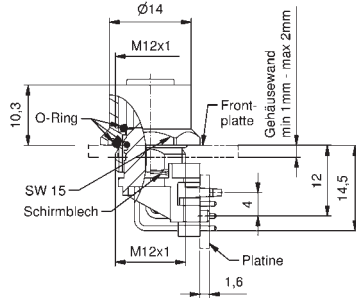
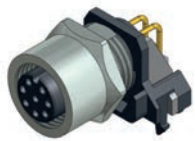
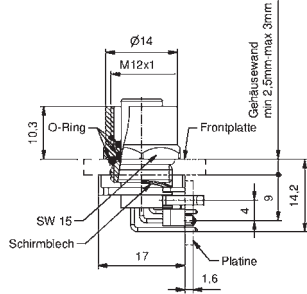
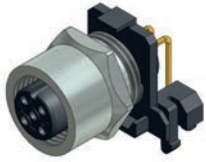


4	A	250	4	10	SAL-12-FK4-X10	43-01162
4	A	250	4	10	SAL-12S-FK4-X10	43-01163 mit Schirmblech
5	A	60	4	10	SAL-12-FK5-X10	43-01164
5	A	60	4	10	SAL-12S-FK5-X10	43-01165 mit Schirmblech
8	A	30	2	10	SAL-12-FK8-X10	43-01329
8	A	30	2	10	SAL-12S-FK8-X10	43-01332 mit Schirmblech

# M12x1 EINBAUFLANSCH

## Frontmontage, Printanschluss

### Kupplung 2-teilig, gewinkelt, direkter Leiterplattenanschluss



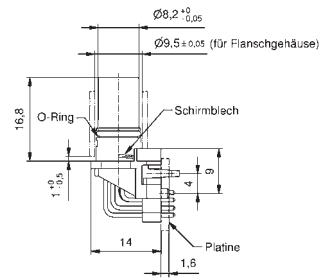
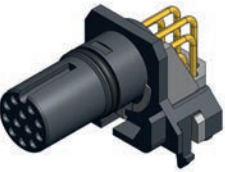
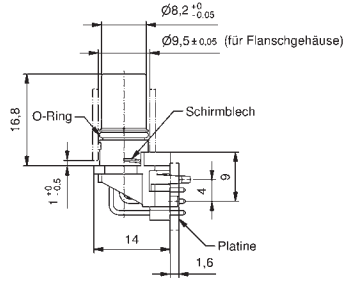
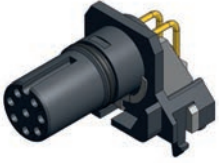
Polzahl	Codierung	Bemessungsspannung [V]	Strombelastbarkeit [A]	Bezeichnung	Art. Nr.
4	A	250	4	SAL-12-FKW4	43-01200
4	A	250	4	SAL-12S-FKW4	43-01201 mit Schirmblech
5	A	60	4	SAL-12-FKW5	43-01202
5	A	60	4	SAL-12S-FKW5	43-01203 mit Schirmblech
8	A	30	2	SAL-12-FKW8	43-02638
8	A	30	2	SAL-12S-FKW8	43-02639 mit Schirmblech
12	A	30	1,5	SAL-12-FKW12	43-02640
12	A	30	1,5	SAL-12S-FKW12	43-02641 mit Schirmblech

# M12x1 EINBAUFLANSCH

## Isolierkörper, Printanschluss

### Kupplung

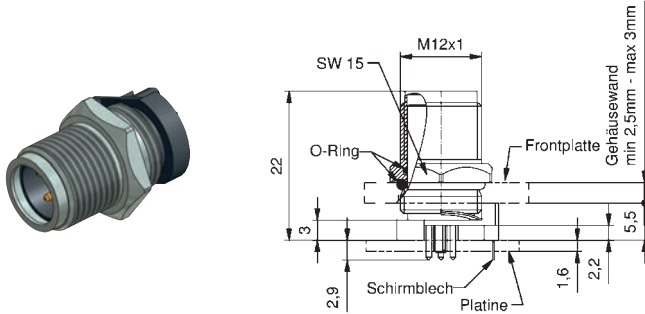
Polzahl	Codierung	Bemessungsspannung [V]	Strombelastbarkeit [A]	Bezeichnung	Art. Nr.
8	A	30	2	SAL-12-IKW8	43-02796
8	A	30	2	SAL-12S-IKW8	43-02797 mit Schirmblech
12	A	30	1,5	SAL-12-IKW12	43-02798
12	A	30	1,5	SAL-12S-IKW12	43-02799 mit Schirmblech



## M12x1 EINBAUFLANSCH

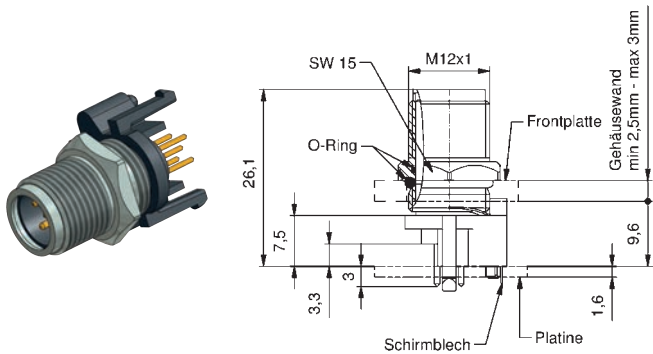
### Frontmontage, Printanschluss

#### Stecker 2-teilig, direkter Leiterplattenanschluss, Einbauhöhe 5,5 mm



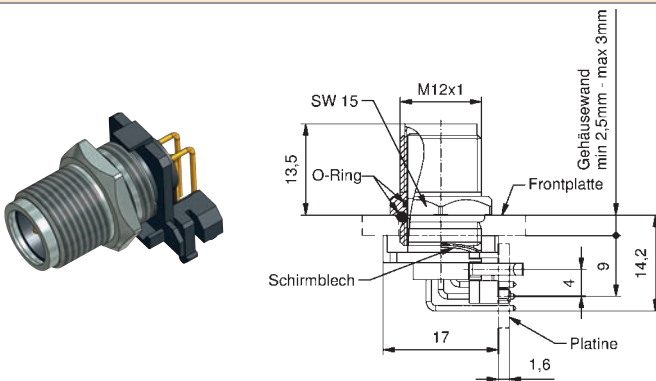
Polzahl	Codierung	Strombelastbarkeit [A]	Strombelastbarkeit [A]	Einbauhöhe [mm]	Bezeichnung	Art. Nr.
4	A	250	4	5,5	SAL-12-FS4-X5,5	43-01182
4	A	250	4	5,5	SAL-12S-FS4-X5,5	43-01183 mit Schirmblech
5	A	60	4	5,5	SAL-12-FS5.1-X5,5	43-01184
5	A	60	4	5,5	SAL-12S-FS5.1-X5,5	43-01185 mit Schirmblech

#### Stecker 2-teilig, direkter Leiterplattenanschluss, Einbauhöhe 10 mm



4	A	250	4	10	SAL-12-FS4-X10	43-01166
4	A	250	4	10	SAL-12S-FS4-X10	43-01167 mit Schirmblech
5	A	60	4	10	SAL-12-FS5.1-X10	43-01168
5	A	60	4	10	SAL-12S-FS5.1-X10	43-01169 mit Schirmblech

#### Stecker 2-teilig, gewinkelt, direkter Leiterplattenanschluss

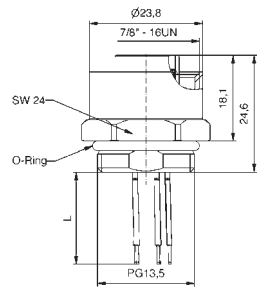
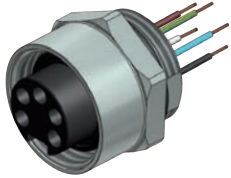


4	A	250	4		SAL-12-FSW4	43-01208
4	A	250	4		SAL-12S-FSW4	43-01209 mit Schirmblech
5	A	60	4		SAL-12-FSW5.1	43-01210
5	A	60	4		SAL-12S-FSW5.1	43-01211 mit Schirmblech

# 7/8" EINBAUFLANSCH

## Frontmontage, Litzenanschluss, AWG 18

### Kupplung, PG13,5 Gewinde, AWG 18



PE

Pin 2

Pin 3

Pin 1

Pin 2

Pin 3

Pin 4

Pin 1

Pin 2

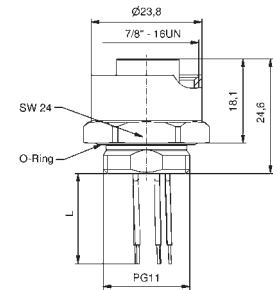
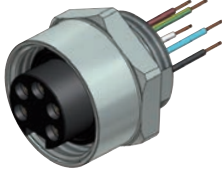
PE

Pin 4

Pin 5

Kontaktbelegung	Polzahl	Codierung	Bemessungsspannung [V]	Strombelastbarkeit [A]	Litzenmaterial	Litzenquerschnitt [AWG]	Litzenlänge = L [m]	Bezeichnung	Art. Nr.
PE Pin 2 Pin 3	2+PE	A	300	8	PVC	18	0,5	SAL-7/8-FK2PE-0,5	41-40006
Pin 1 Pin 2 Pin 3 Pin 4	4	A	300	8	PVC	18	0,5	SAL-7/8-FK4-0,5	41-40007
Pin 1 Pin 2 PE Pin 4 Pin 5	4+PE	A	300	8	PVC	18	0,5	SAL-7/8-FK4PE-0,5	41-40008

### Kupplung, PG11 Gewinde, AWG 18



PE

Pin 2

Pin 3

Pin 1

Pin 2

Pin 3

Pin 4

Pin 1

Pin 2

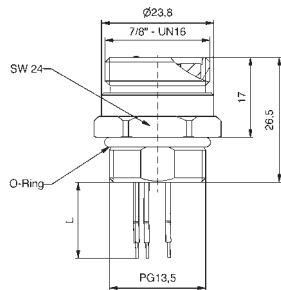
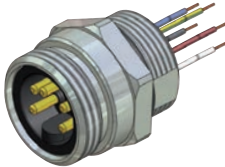
PE

Pin 4

Pin 5

PE Pin 2 Pin 3	2+PE	A	300	8	PVC	18	0,5	SAL-7/8-FK2PE-0,5-11	41-40030
Pin 1 Pin 2 Pin 3 Pin 4	4	A	300	8	PVC	18	0,5	SAL-7/8-FK4-0,5-11	41-40031
Pin 1 Pin 2 PE Pin 4 Pin 5	4+PE	A	300	8	PVC	18	0,5	SAL-7/8-FK4PE-0,5-11	41-40032

### Stecker, PG13,5 Gewinde, AWG 18



PE

Pin 2

Pin 3

Pin 1

Pin 2

Pin 3

Pin 4

Pin 1

Pin 2

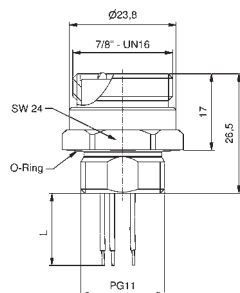
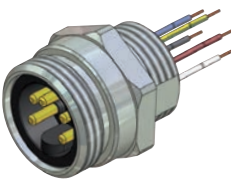
PE

Pin 4

Pin 5

PE Pin 2 Pin 3	2+PE	A	300	8	PVC	18	0,5	SAL-7/8-FS2PE-0,5	41-40000
Pin 1 Pin 2 Pin 3 Pin 4	4	A	300	8	PVC	18	0,5	SAL-7/8-FS4-0,5	41-40001
Pin 1 Pin 2 PE Pin 4 Pin 5	4+PE	A	300	8	PVC	18	0,5	SAL-7/8-FS4PE-0,5	41-40002

### Stecker, PG11 Gewinde, AWG 18



PE

Pin 2

Pin 3

Pin 1

Pin 2

Pin 3

Pin 4

Pin 1

Pin 2

PE

Pin 4

Pin 5

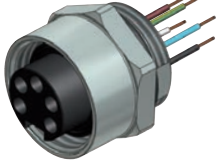
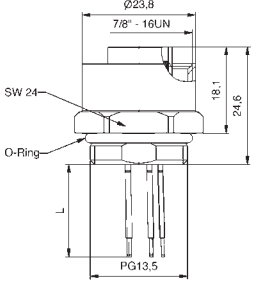
PE Pin 2 Pin 3	2+PE	A	300	8	PVC	18	0,5	SAL-7/8-FS2PE-0,5-11	41-40024
Pin 1 Pin 2 Pin 3 Pin 4	4	A	300	8	PVC	18	0,5	SAL-7/8-FS4-0,5-11	41-40025
Pin 1 Pin 2 PE Pin 4 Pin 5	4+PE	A	300	8	PVC	18	0,5	SAL-7/8-FS4PE-0,5-11	41-40026

# 7/8" EINBAUFLANSCH

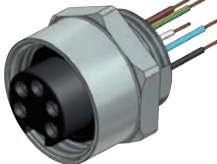
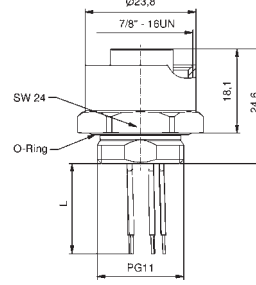
## Frontmontage, Litzenanschluss, AWG 16

### Kupplung, PG13,5 Gewinde, AWG 16

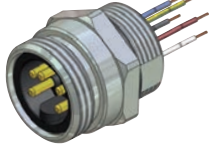
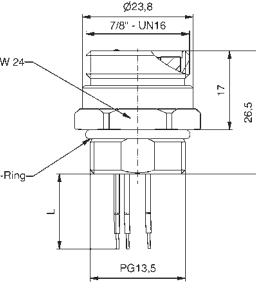
### Kontaktbelegung

	Polzahl	Codierung	Bemessungsspannung [V]	Strombelastbarkeit [A]	Litzenmaterial	Litzenquerschnitt [AWG]	Litzenlänge = L [m]	Bezeichnung	Art. Nr.
 	2+PE	A	300	12	PVC	16	0,5	SAL-7/8-FK2PE-0,5/150	41-40015
	4	A	300	12	PVC	16	0,5	SAL-7/8-FK4-0,5/150	41-40016
	4+PE	A	300	12	PVC	16	0,5	SAL-7/8-FK4PE-0,5/150	41-40017

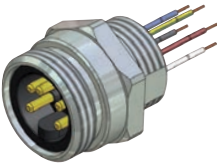
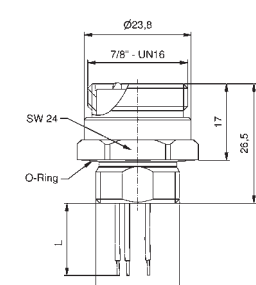
### Kupplung, PG11 Gewinde, AWG 16

 	2+PE	A	300	12	PVC	16	0,5	SAL-7/8-FK2PE-0,5/150-11	41-40039
	4	A	300	12	PVC	16	0,5	SAL-7/8-FK4-0,5/150-11	41-40040
	4+PE	A	300	12	PVC	16	0,5	SAL-7/8-FK4PE-0,5/150-11	41-40041

### Stecker, PG13,5 Gewinde, AWG 16

 	2+PE	A	300	12	PVC	16	0,5	SAL-7/8-FS2PE-0,5/150	41-40009
	4	A	300	12	PVC	16	0,5	SAL-7/8-FS4-0,5/150	41-40010
	4+PE	A	300	12	PVC	16	0,5	SAL-7/8-FS4PE-0,5/150	41-40011

### Stecker, PG11 Gewinde, AWG 16

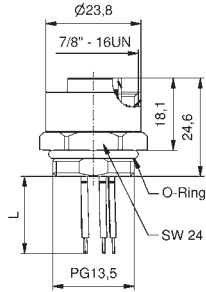
 	2+PE	A	300	12	PVC	16	0,5	SAL-7/8-FS2PE-0,5/150-11	41-40033
	4	A	300	12	PVC	16	0,5	SAL-7/8-FS4-0,5/150-11	41-40034
	4+PE	A	300	12	PVC	16	0,5	SAL-7/8-FS4PE-0,5/150-11	41-40035

## 7/8" EINBAUFLANSCH

### Frontmontage, Litzenanschluss, AWG 14

#### Kupplung, PG13,5 Gewinde, AWG 14

#### Kontaktbelegung







PE   
 Pin 2   
 Pin 3 

2+PE A 300 16 PVC 14 0,5

SAL-7/8-  
FK2PE-0,5/250

41-40115

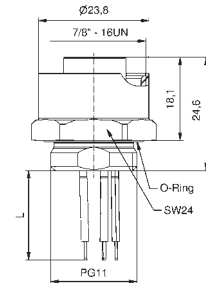
Pin 1   
 Pin 2   
 PE   
 Pin 4   
 Pin 5 

4+PE A 300 16 PVC 14 0,5

SAL-7/8-  
FK4PE-0,5/250

41-40116

#### Kupplung, PG11 Gewinde, AWG 14





PE   
 Pin 2   
 Pin 3 

2+PE A 300 16 PVC 14 0,5

SAL-7/8-  
FK2PE-0,5/250-11

41-40117

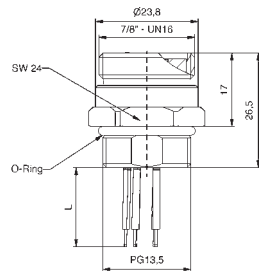
Pin 1   
 Pin 2   
 PE   
 Pin 4   
 Pin 5 

4+PE A 300 16 PVC 14 0,5

SAL-7/8-  
FK4PE-0,5/250-11

41-40118

#### Stecker, PG13,5 Gewinde, AWG 14







PE   
 Pin 2   
 Pin 3 

2+PE A 300 16 PVC 14 0,5

SAL-7/8-  
FS2PE-0,5/250

41-40119

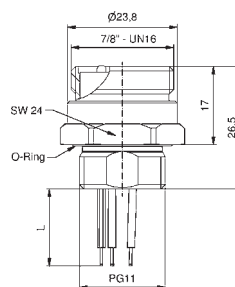
Pin 1   
 Pin 2   
 PE   
 Pin 4   
 Pin 5 

4+PE A 300 16 PVC 14 0,5

SAL-7/8-  
FS4PE-0,5/250

41-40120

#### Stecker, PG11 Gewinde, AWG 14



PE   
 Pin 2   
 Pin 3 

2+PE A 300 16 PVC 14 0,5

SAL-7/8-  
FS2PE-0,5/250-11

41-40121

Pin 1   
 Pin 2   
 PE   
 Pin 4   
 Pin 5 

4+PE A 300 16 PVC 14 0,5

SAL-7/8-  
FS4PE-0,5/250-11

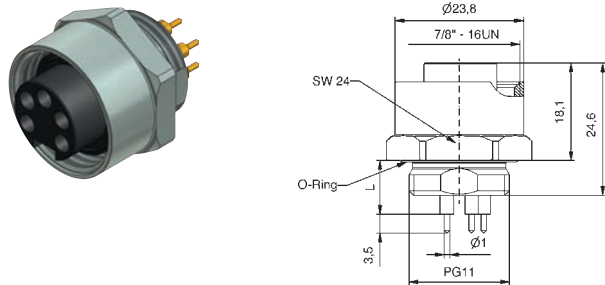
41-40122



## 7/8" EINBAUFLANSCH

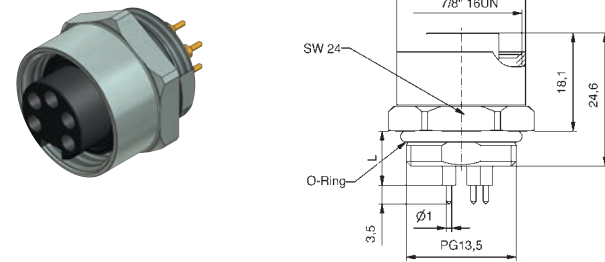
### Frontmontage, Printanschluss

#### Kuplung, direkter Leiterplattenanschluss, PG11 Gewinde



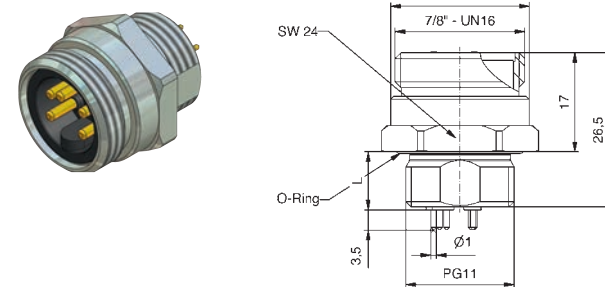
Polzahl	Codierung	Bemessungsspannung [V]	Strombelastbarkeit [A]	Einbauhöhe [mm]	Bezeichnung	Art. Nr.
2+PE	A	300	12	10	SAL-7/8-FK2PE-P10-11	41-40045
4	A	300	12	10	SAL-7/8-FK4-P10-11	41-40046
4+PE	A	300	12	10	SAL-7/8-FK4PE-P10-11	41-40047

#### Kuplung, direkter Leiterplattenanschluss, PG13,5 Gewinde



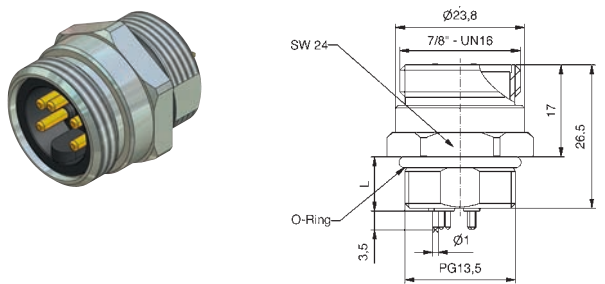
2+PE	A	300	12	10	SAL-7/8-FK2PE-P10	41-40021
4	A	300	12	10	SAL-7/8-FK4-P10	41-40022
4+PE	A	300	12	10	SAL-7/8-FK4PE-P10	41-40023

#### Stecker, direkter Leiterplattenanschluss, PG11 Gewinde



2+PE	A	300	12	10	SAL-7/8-FS2PE-P10-11	41-40042
4	A	300	12	10	SAL-7/8-FS4-P10-11	41-40043
4+PE	A	300	12	10	SAL-7/8-FS4PE-P10-11	41-40044

#### Stecker, direkter Leiterplattenanschluss, PG13,5 Gewinde

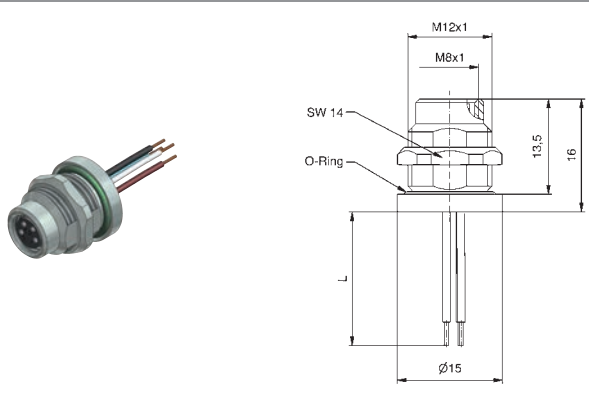


2+PE	A	300	12	10	SAL-7/8-FS2PE-P10	41-40018
4	A	300	12	10	SAL-7/8-FS4-P10	41-40019
4+PE	A	300	12	10	SAL-7/8-FS4PE-P10	41-40020

# M8x1 EINBAUFLANSCH

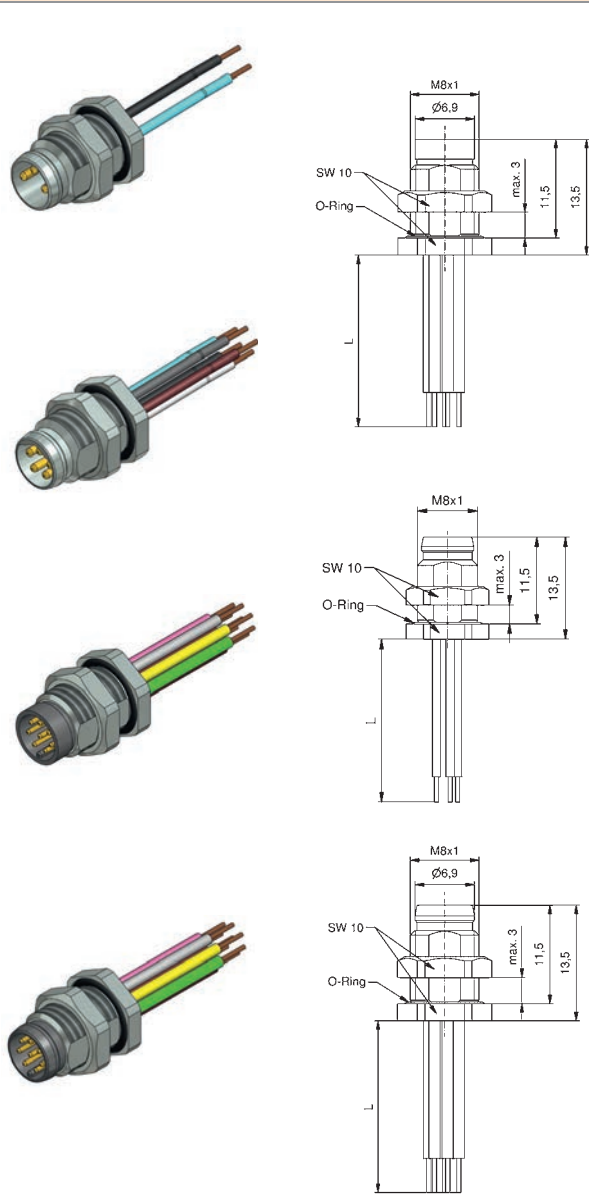
## Hinterwandmontage, Litzenanschluss

### Kupplung, M12x1 Gewinde



Kontaktbelegung		Polzahl	Codierung	Benennungsspannung [V]	Strombelastbarkeit [A]	Litzenmaterial	Litzenquerschnitt [AWG]	Litzenlänge = L [m]	Bezeichnung	Art. Nr.
Pin 1	Pin 3	3		50 V AC/ 60 V DC	3	PVC	24	0,2	SAL-8-FKH3-0,2	42-01147
Pin 1	Pin 2	4		50 V AC/ 60 V DC	3	PVC	24	0,2	SAL-8-FKH4-0,2	42-01148
Pin 1	Pin 2	5	B	30	3	PVC	24	0,2	SAL-8B-FKH5.1-0,2	42-01149
Pin 1	Pin 2	8	A	30	1,5	PVC	26	0,2	SAL-8-FKH8-0,2	42-01150
Pin 3	Pin 4									
Pin 5	Pin 6									
Pin 7	Pin 8									

### Stecker, M8x1 Gewinde

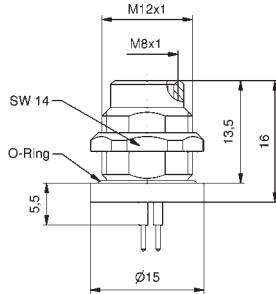


Pin 1	Pin 3	3		50 V AC/ 60 V DC	3	PVC	24	0,2	SAL-8-FSH3-0,2	42-01034
Pin 1	Pin 2	4		50 V AC/ 60 V DC	3	PVC	24	0,2	SAL-8-FSH4-0,2	42-01035
Pin 1	Pin 2	5	B	30	3	PVC	24	0,2	SAL-8B-FSH5.1-0,2	42-01102
Pin 1	Pin 2	8	A	30	1,5	PVC	26	0,2	SAL-8-FSH8-0,2	42-01167
Pin 3	Pin 4									
Pin 5	Pin 6									
Pin 7	Pin 8									
Pin 1	Pin 2	8	A	30	1,5	PVC	26	0,2	SAL-8-FSHU8-0,2	42-01166
Pin 3	Pin 4									
Pin 5	Pin 6									
Pin 7	Pin 8									

## M8x1 EINBAUFLANSCH

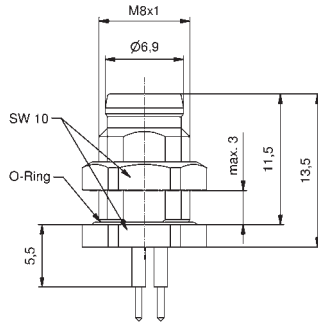
Hinterwandmontage, Printanschluss

### Kupplung, M12x1 Gewinde



Polzahl	Codierung	Bemessungsspannung [V]	Strombelastbarkeit [A]	Einbauhöhe [mm]	Bezeichnung	Art. Nr.
3		50 V AC/ 60 V DC	3	5,5	SAL-8-FKH3-P5,5	42-01143
4		50 V AC/ 60 V DC	3	5,5	SAL-8-FKH4-P5,5	42-01144
5	B	30	3	5,5	SAL-8B-FKH5-P5,5	42-01145
8	A	30	1,5	5,5	SAL-8-FKH8-P5,5	42-01146

### Stecker, M8x1 Gewinde

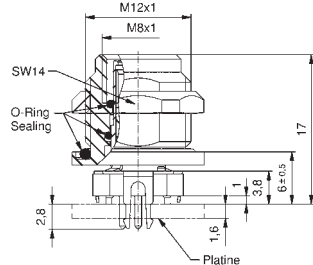


3		50 V AC/ 60 V DC	3	5,5	SAL-8-FSH3-P5,5	42-01107
4		50 V AC/ 60 V DC	3	5,5	SAL-8-FSH4-P5,5	42-01108
5	B	30	3	5,5	SAL-8B-FSH5.1-P5,5	42-01114
8	A	30	1,5	5,5	SAL-8-FS8-P5,5	42-01163
8	A	30	1,5	5,5	SAL-8-FS8U-P5,5	42-01162

## M8x1 EINBAUFLANSCH

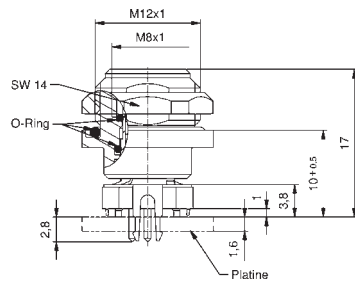
### Hinterwandmontage, Printanschluss, geschirmt

#### Kupplung axial, Einbauhöhe 6 mm



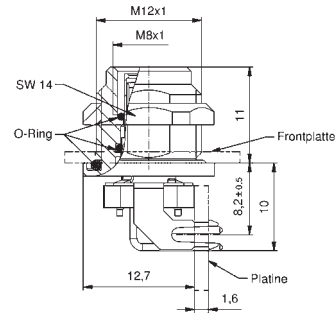
Polzahl	Codierung	Bemessungsspannung [V]	Strombelastbarkeit [A]	Einbauhöhe [mm]	Bezeichnung	Art. Nr.
3		50 V AC/ 60 V DC	4	6	SAL-8S-FKH3-X6	42-01359
4		50 V AC/ 60 V DC	4	6	SAL-8S-FKH4-X6	42-01367
5	B	30	4	6	SAL-8BS-FKH5-X6	42-01375
8	A	30	1,5	6	SAL-8S-FKH8-X6	42-01387

#### Kupplung axial, Einbauhöhe 10 mm



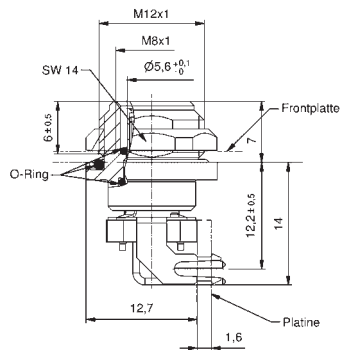
3		50 V AC/ 60 V DC	4	10	SAL-8S-FKH3-X10	42-01360
4		50 V AC/ 60 V DC	4	10	SAL-8S-FKH4-X10	42-01368
5	B	30	4	10	SAL-8BS-FKH5-X10	42-01376
8	A	30	1,5	10	SAL-8S-FKH8-X10	42-01388

#### Kupplung gewinkelt, Einbauhöhe 8,2 mm



3		50 V AC/ 60 V DC	4	8,2	SAL-8S-FKHW3-X8	42-01419
4		50 V AC/ 60 V DC	4	8,2	SAL-8S-FKHW4-X8	42-01427

#### Kupplung gewinkelt, Einbauhöhe 12,2 mm

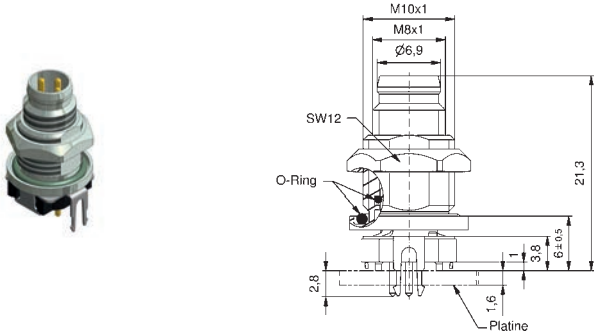


3		50 V AC/ 60 V DC	4	12,2	SAL-8S-FKHW3-X12	42-01420
4		50 V AC/ 60 V DC	4	12,2	SAL-8S-FKHW4-X12	42-01428

## M8x1 EINBAUFLANSCH

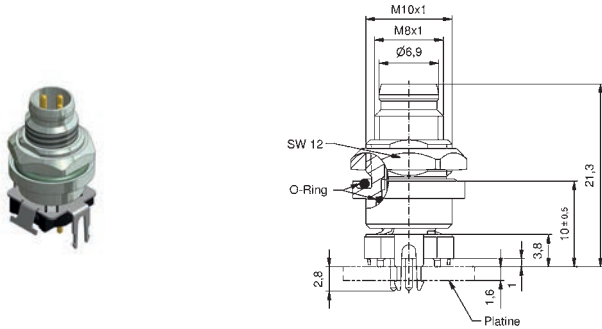
Hinterwandmontage, Printanschluss, geschirmt

Stecker axial, Einbauhöhe 6 mm



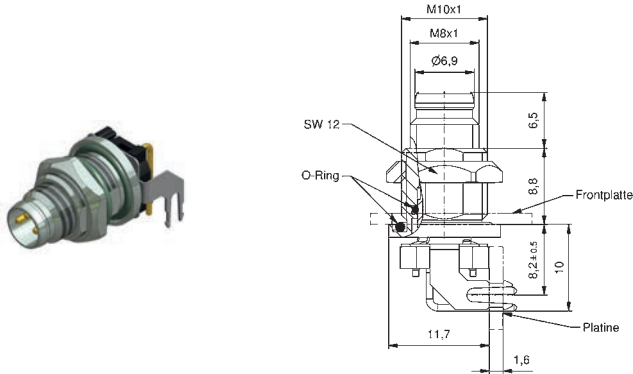
Polzahl	Codierung	Bemessungsspannung [V]	Strombelastbarkeit [A]	Einbauhöhe [mm]	Bezeichnung	Art. Nr.
3		50 V AC/ 60 V DC	4	6	SAL-8S-FSH3-X6	42-01363
4		50 V AC/ 60 V DC	4	6	SAL-8S-FSH4-X6	42-01371
5	B	30	4	6	SAL-8BS-FSH5.1-X6	42-01379
8	A	30	1,5	6	SAL-8S-FSH8-X6	42-01383

Stecker axial, Einbauhöhe 10 mm



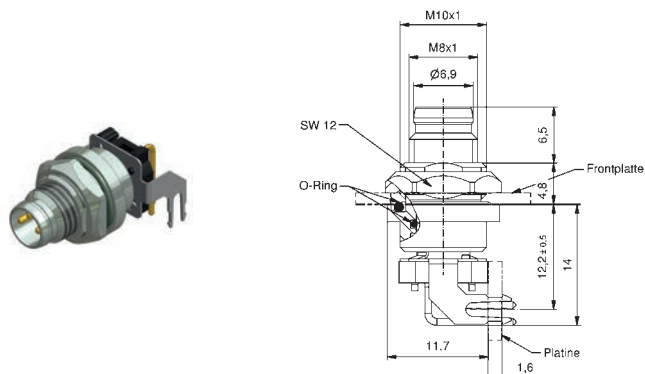
3		50 V AC/ 60 V DC	4	10	SAL-8S-FSH3-X10	42-01364
4		50 V AC/ 60 V DC	4	10	SAL-8S-FSH4-X10	42-01372
5	B	30	4	10	SAL-8BS-FSH5.1-X10	42-01380
8	A	30	1,5	10	SAL-8S-FSH8-X10	42-01384

Stecker gewinkelt, Einbauhöhe 8,2 mm



3		50 V AC/ 60 V DC	4	8,2	SAL-8S-FSHW3-X8	42-01423
4		50 V AC/ 60 V DC	4	8,2	SAL-8S-FSHW4-X8	42-01431

Stecker gewinkelt, Einbauhöhe 12,2 mm



3		50 V AC/ 60 V DC	4	12,2	SAL-8S-FSHW3-X12	42-01424
4		50 V AC/ 60 V DC	4	12,2	SAL-8S-FSHW4-X12	42-01432

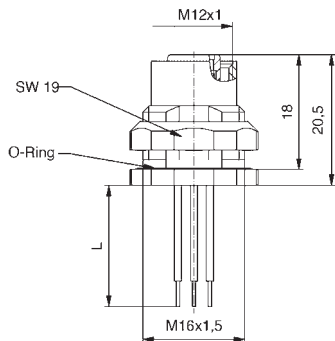
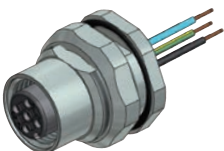
# M12x1 EINBAUFLANSCH

## Hinterwandmontage, Litzenanschluss

### Kupplung, M16x1,5 Gewinde

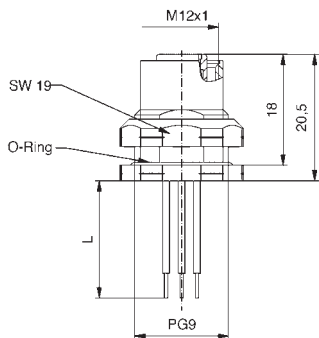
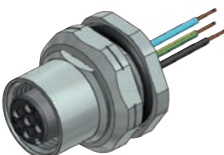
### Kontaktbelegung

Polzahl	Codierung	Bemessungsspannung [V]	Strombelastbarkeit [A]	Litzenmaterial	Litzenquerschnitt [AWG]	Litzenlänge = L [m]
---------	-----------	------------------------	------------------------	----------------	-------------------------	---------------------



Bezeichnung	Art. Nr.
Pin 1  Pin 2  Pin 3  Pin 4	43-01003
Pin 1  Pin 2  Pin 3  Pin 4  Pin 5	43-01004
Pin 1  Pin 2  Pin 3  Pin 4  Pin 5	43-01048
Pin 1  Pin 2  Pin 3  Pin 4  Pin 5  Pin 6  Pin 7  Pin 8	43-01005
Pin 1  Pin 2  Pin 3  Pin 4  Pin 5  Pin 6  Pin 7  Pin 8  Pin 9  Pin 10  Pin 11  Pin 12	43-01343

### Kupplung, PG9 Gewinde

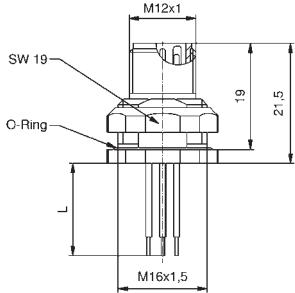
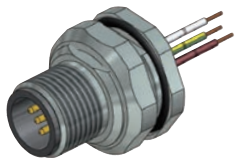


Pin 1  Pin 2  Pin 3  Pin 4	43-01079
Pin 1  Pin 2  Pin 3  Pin 4  Pin 5	43-01081
Pin 1  Pin 2  Pin 3  Pin 4  Pin 5	43-01080
Pin 1  Pin 2  Pin 3  Pin 4  Pin 5  Pin 6  Pin 7  Pin 8	43-01098
Pin 1  Pin 2  Pin 3  Pin 4  Pin 5  Pin 6  Pin 7  Pin 8  Pin 9  Pin 10  Pin 11  Pin 12	43-01349

# M12x1 EINBAUFLANSCH

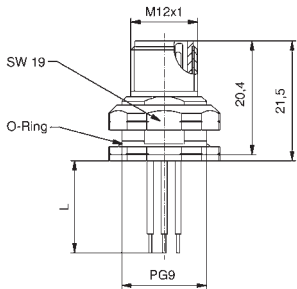
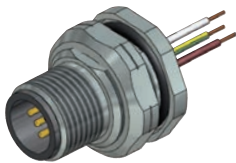
## Hinterwandmontage, Litzenanschluss

### Stecker, M16x1,5 Gewinde



Kontaktbelegung		Polzahl	Codierung	Bemessungsspannung [V]	Strombelastbarkeit [A]	Litzenmaterial	Litzenquerschnitt [AWG]	Litzenlänge = L [m]	Bezeichnung	Art. Nr.
Pin 1	Pin 2	4	A	250	4	PVC	24	0,5	SAL-12-FSH4-0,5	43-01012
Pin 3	Pin 4									
Pin 1	Pin 2									
Pin 3	Pin 4									
Pin 1	Pin 2	5	A	60	4	PVC	24	0,5	SAL-12-FSH5-0,5	43-01013
Pin 3	Pin 4									
Pin 5										
Pin 1	Pin 2	5	A	60	4	PVC	24	0,5	SAL-12-FSH5.1-0,5	43-01052
Pin 3	Pin 4									
Pin 5										
Pin 1	Pin 5	8	A	30	2	PVC	24	0,5	SAL-12-FSH8-0,5	43-01014
Pin 2	Pin 6									
Pin 3	Pin 7									
Pin 4	Pin 8									
Pin 1	Pin 7	12	A	30	1,5	PVC	26	0,5	SAL-12-FSH12-0,5	43-01344
Pin 2	Pin 8									
Pin 3	Pin 9									
Pin 4	Pin 10									
Pin 5	Pin 11									
Pin 6	Pin 12									

### Stecker, M16x1,5 Gewinde

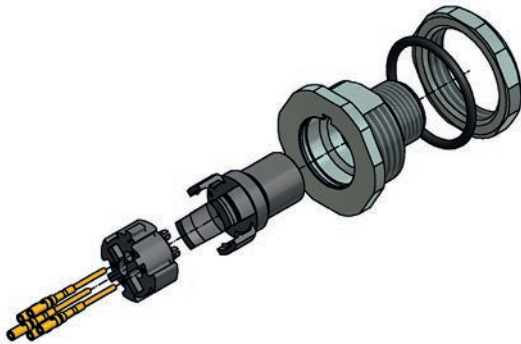
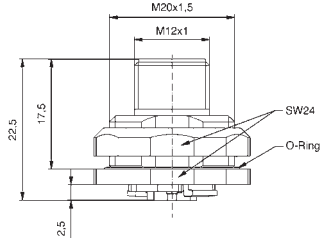


Pin 1	Pin 2	4	A	250	4	PVC	24	0,5	SAL-12-FSH4-0,5-9	43-01088
Pin 3	Pin 4									
Pin 1	Pin 2									
Pin 3	Pin 4									
Pin 1	Pin 2	5	A	60	4	PVC	24	0,5	SAL-12-FSH5-0,5-9	43-01090
Pin 3	Pin 4									
Pin 5										
Pin 1	Pin 2	5	A	60	4	PVC	24	0,5	SAL-12-FSH5.1-0,5-9	43-01089
Pin 3	Pin 4									
Pin 5										
Pin 1	Pin 5	8	A	30	2	PVC	24	0,5	SAL-12-FSH8-0,5-9	43-01100
Pin 2	Pin 6									
Pin 3	Pin 7									
Pin 4	Pin 8									
Pin 1	Pin 7	12	A	30	1,5	PVC	26	0,5	SAL-12-FSH12-0,5-9	43-01350
Pin 2	Pin 8									
Pin 3	Pin 9									
Pin 4	Pin 10									
Pin 5	Pin 11									
Pin 6	Pin 12									

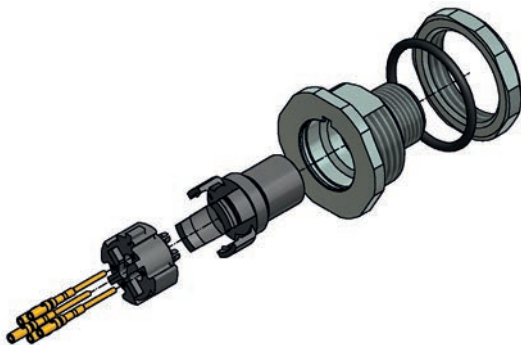
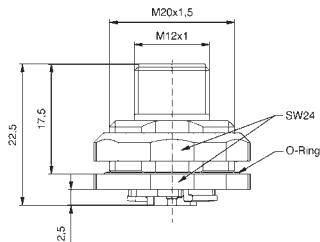
## M12x1 EINBAUFLANSCH KONFEKTIONIERBAR

### Hinterwandmontage, Litzenanschluss

Stecker, M20x1,5 Gewinde, IP67/IP20



Stecker, M20x1,5 Gewinde, IP67/IP65



Polzahl	Codierung	Bemessungsspannung [V]	Strombelastbarkeit [A]	Leitungsquerschnitt [AWG]	Schutzart	Bezeichnung	Art. Nr.
4	A	250	4	AWG22 bis max. AWG20	IP 67 *	SAL-12-FSHC4	43-02691
5	A	60	4	AWG22 bis max. AWG20	IP 67 *	SAL-12-FSHC5	43-02613
5	A	60	4	AWG22 bis max. AWG20	IP 67 *	SAL-12-FSHC5.1	43-02632
8	A	30	2	AWG24 bis max. AWG22	IP 67 *	SAL-12-FSHC8	43-02614
4	A	250	4	AWG22 bis max. AWG20 IP65/ IP67 **		SAL-12-FSHC4/ A1065	43-02747
5	A	60	4	AWG22 bis max. AWG20 IP65/ IP67 **		SAL-12-FSHC5/ A1065	43-02748
5	A	60	4	AWG22 bis max. AWG20 IP65/ IP67 **		SAL-12-FSHC5.1/ A1065	43-02749
8	A	30	2	AWG24 bis max. AWG22 IP65/ IP67 **		SAL-12-FSHC8/ A1065	43-02750

\* im verschraubten Zustand

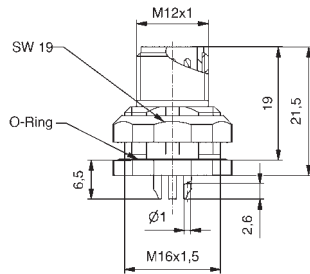
\*\* im ungesteckten Zustand IP65; im verschraubten Zustand IP67



## M12x1 EINBAUFLANSCH

Hinterwandmontage, Lötanschluss/Lötkelch

Stecker, M16x1,5 Gewinde

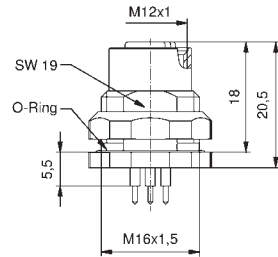


Polzahl	Codierung	Bemessungsspannung [V]	Strombelastbarkeit [A]	Einbauhöhe [mm]	Bezeichnung	Art. Nr.
4	A	250	4	5,5	SAL-12-FSH4-L	43-02297
5	A	60	4	5,5	SAL-12-FSH5.1-L	43-02298

## M12x1 EINBAUFLANSCH

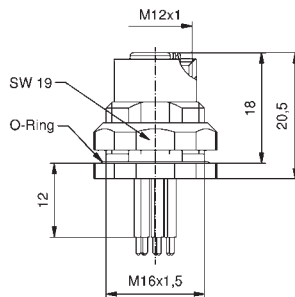
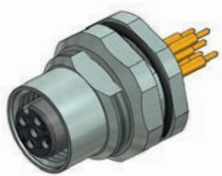
### Hinterwandmontage, Printanschluss

#### Kuplung, M16x1,5 Gewinde, Einbauhöhe 5,5 mm



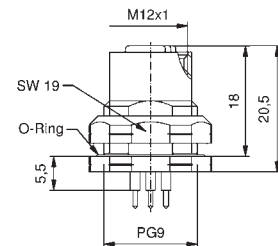
Polzahl	Codierung	Bemessungsspannung [V]	Strombelastbarkeit [A]	Einbauhöhe [mm]	Bezeichnung	Art. Nr.
4	A	250	4	5,5	SAL-12-FKH4-P5,5	43-01026
5	A	60	4	5,5	SAL-12-FKH5-P5,5	43-01027
8	A	30	2	5,5	SAL-12-FKH8-P5,5	43-01028

#### Kuplung, M16x1,5 Gewinde, Einbauhöhe 12 mm



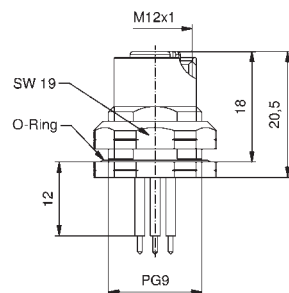
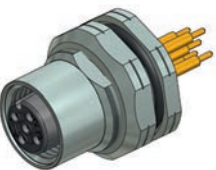
4	A	250	4	12	SAL-12-FKH4-P12	43-01029
5	A	60	4	12	SAL-12-FKH5-P12	43-01030
8	A	30	2	12	SAL-12-FKH8-P12	43-01031

#### Kuplung, PG9 Gewinde, Einbauhöhe 5,5 mm



4	A	250	4	5,5	SAL-12-FKH4-P5,5-9	43-01059
5	A	60	4	5,5	SAL-12-FKH5-P5,5-9	43-01061
8	A	30	2	5,5	SAL-12-FKH8-P5,5-9	43-01063

#### Kuplung, PG9 Gewinde, Einbauhöhe 12 mm

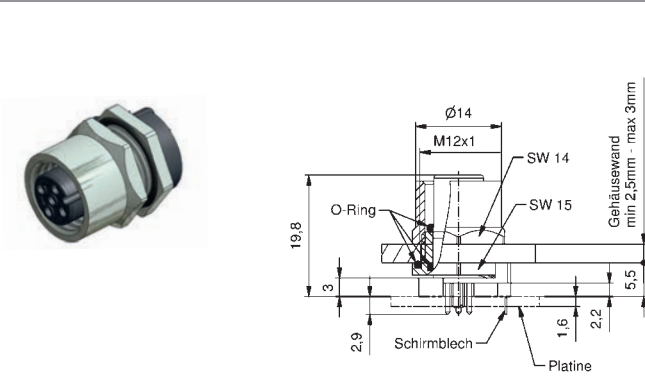


4	A	250	4	12	SAL-12-FKH8-P12-9	43-01060
5	A	60	4	12	SAL-12-FKH5-P12-9	43-01062
8	A	30	2	12	SAL-12-FKH8-P12-9	43-01064

## M12x1 EINBAUFLANSCH

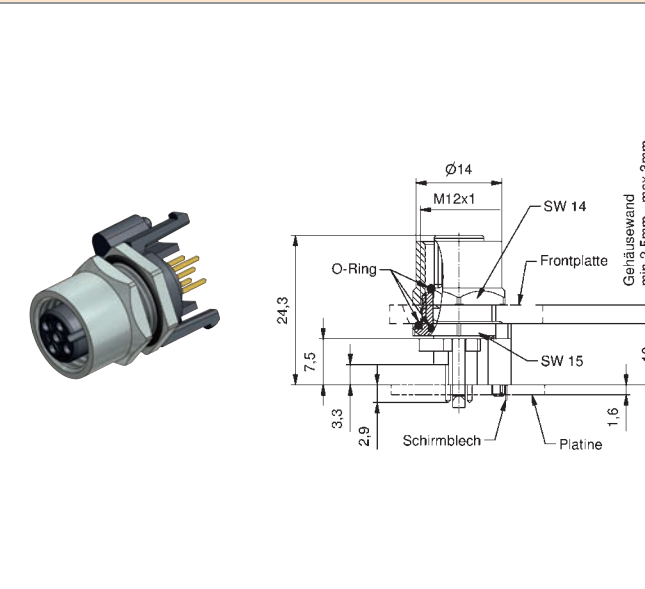
### Hinterwandmontage, Printanschluss

#### Kuplung 2-teilig, direkter Leiterplattenanschluss, Einbauhöhe 5,5 mm



Polzahl	Codierung	Bemessungsspannung [V]	Strombelastbarkeit [A]	Einbauhöhe [mm]	Bezeichnung	Art. Nr.
4	A	250	4	5,5	SAL-12-FKH4-X5,5	43-01186
4	A	250	4	5,5	SAL-12S-FKH4-X5,5	43-01187 mit Schirmblech
5	A	60	4	5,5	SAL-12-FKH5-X5,5	43-01188
5	A	60	4	5,5	SAL-12S-FKH5-X5,5	43-01189 mit Schirmblech

#### Kuplung 2-teilig, direkter Leiterplattenanschluss, Einbauhöhe 10 mm

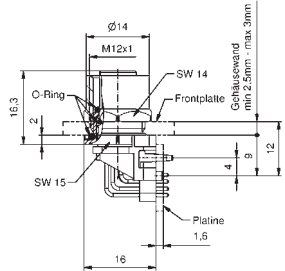
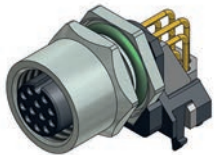
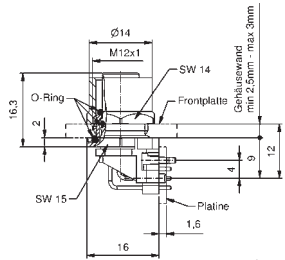
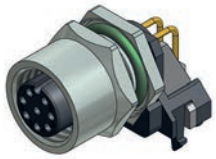
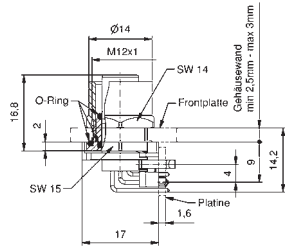
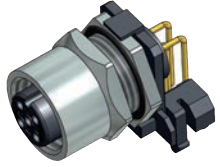


4	A	250	4	10	SAL-12-FKH4-X10	43-01170
4	A	250	4	10	SAL-12S-FKH4-X10	43-01171 mit Schirmblech
5	A	60	4	10	SAL-12-FKH5-X10	43-01172
5	A	60	4	10	SAL-12S-FKH5-X10	43-01173 mit Schirmblech
8	A	30	2	10	SAL-12-FKH8-X10	43-01334
8	A	30	2	10	SAL-12S-FKH8-X10	43-01335 mit Schirmblech

## M12x1 EINBAUFLANSCH

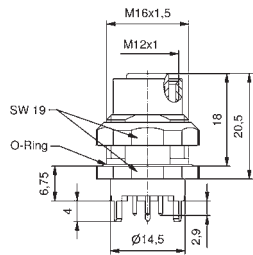
### Hinterwandmontage, Printanschluss

#### Kupplung 2-teilig, direkter Leiterplattenanschluss, gewinkelt



Polzahl	Codierung	Bemessungsspannung [V]	Strombelastbarkeit [A]	Einbauhöhe [mm]	Bezeichnung	Art. Nr.
4	A	250	4		SAL-12-FKHW4	43-01196
4	A	250	4		SAL-12S-FKHW4	43-01197 mit Schirmblech
5	A	60	4		SAL-12-FKHW5	43-01198
5	A	60	4		SAL-12S-FKHW5	43-01199 mit Schirmblech
8	A	30	2		SAL-12-FKHW8	43-02739
8	A	30	2		SAL-12S-FKHW8	43-02740 mit Schirmblech
12	A	30	1,5		SAL-12-FKHW12	43-02741
12	A	30	1,5		SAL-12S-FKHW12	43-02742 mit Schirmblech

#### Kupplung mit Schirmanbindung, M16x1,5 Gewinde, Einbauhöhe 6,75 mm



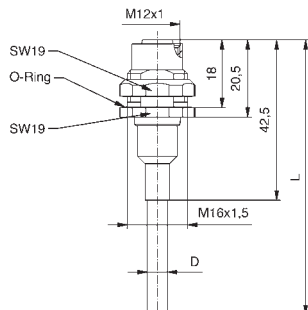
4	A	250	4	6,75	SAL-12S-FKH4-P6,75	43-01663
5	A	60	4	6,75	SAL-12S-FKH5-P6,75	43-01664
8	A	30	2	6,75	SAL-12S-FKH8-P6,75	43-01665

## M12x1 EINBAUFLANSCH

### Hinterwandmontage mit Leitung, geschirmt

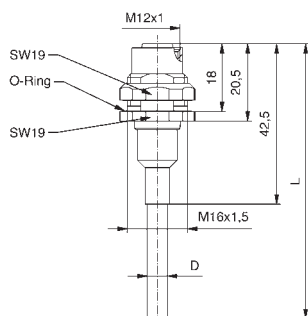
Kupplung, M16x1,5 Gewinde, TPU, UL, halogenfrei, Li9YC11Y

Kontaktbelegung



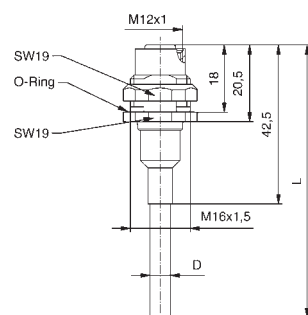
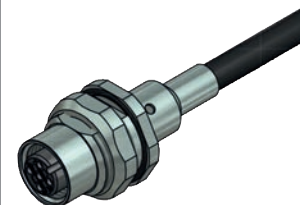
Polzahl	Codierung	Bemessungsspannung [V]	Strombelastbarkeit [A]	Leitungslänge = L [m]	Litzquerschnitt [mm <sup>2</sup> ]	Bezeichnung	Art. Nr.
4	A	160	4	0,5	0,25	SAL-12S-FKH4-0,5/G2	43-02312
4	A	160	4	1	0,25	SAL-12S-FKH4-1/G2	43-02365
4	A	160	4	2	0,25	SAL-12S-FKH4-2/G2	43-02366

Kupplung, M16x1,5 Gewinde, PVC, UL, LiYCY



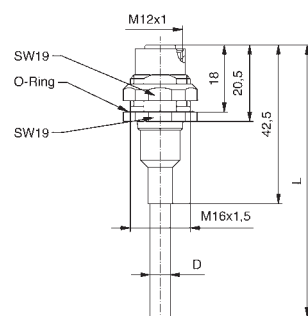
4	A	160	4	0,5	0,25	SAL-12S-FKH4-0,5/G3	43-02313
4	A	160	4	1	0,25	SAL-12S-FKH4-1/G3	43-02367
4	A	160	4	2	0,25	SAL-12S-FKH4-2/G3	43-02368

Kupplung, M16x1,5 Gewinde, TPU, UL, halogenfrei, Li9YC11Y



5	A	60	4	0,5	0,25	SAL-12S-FKH5.1-0,5/G2	43-02314
5	A	60	4	1	0,25	SAL-12S-FKH5.1-1/G2	43-02369
5	A	60	4	2	0,25	SAL-12S-FKH5.1-2/G2	43-02370

Kupplung, M16x1,5 Gewinde, PVC, UL, LiYCY

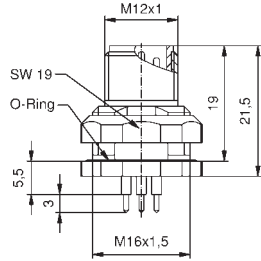


5	A	60	4	0,5	0,25	SAL-12S-FKH5.1-0,5/G3	43-02315
5	A	60	4	1	0,25	SAL-12S-FKH5.1-1/G3	43-02371
5	A	60	4	2	0,25	SAL-12S-FKH5.1-2/G3	43-02372

## M12x1 EINBAUFLANSCH

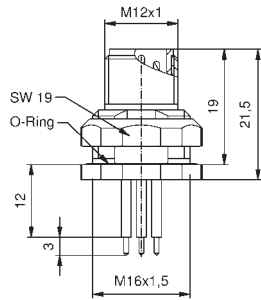
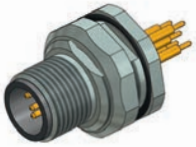
### Hinterwandmontage, Printanschluss

#### Stecker, M16x1,5 Gewinde, Einbauhöhe 5,5 mm



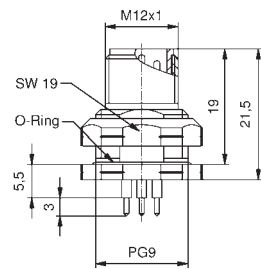
Polzahl	Codierung	Bemessungsspannung [V]	Strombelastbarkeit [A]	Einbauhöhe [mm]	Bezeichnung	Art. Nr.
4	A	250	4	5,5	SAL-12-FSH4-P5,5	43-01032
5	A	60	4	5,5	SAL-12-FSH5-P5,5	43-01033
8	A	30	2	5,5	SAL-12-FSH8-P5,5	43-01034

#### Stecker, M16x1,5 Gewinde, Einbauhöhe 12 mm



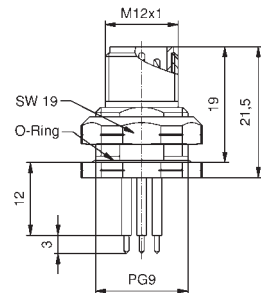
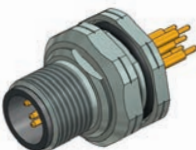
4	A	250	4	12	SAL-12-FSH4-P12	43-01035
5	A	60	4	12	SAL-12-FSH5-P12	43-01036
8	A	30	2	12	SAL-12-FSH8-P12	43-01037

#### Stecker, PG9 Gewinde, Einbauhöhe 5,5 mm



4	A	250	4	5,5	SAL-12-FSH4-P5,5-9	43-01065
5	A	60	4	5,5	SAL-12-FSH5-P5,5-9	43-01069
8	A	30	2	5,5	SAL-12-FSH8-P5,5-9	43-01071

#### Stecker, PG9 Gewinde, Einbauhöhe 12 mm

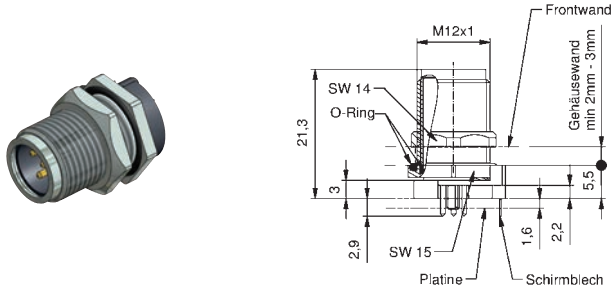


4	A	250	4	12	SAL-12-FSH4-P12-9	43-01066
5	A	60	4	12	SAL-12-FSH5-P12-9	43-01070
8	A	30	2	12	SAL-12-FSH8-P12-9	43-01072

## M12x1 EINBAUFLANSCH

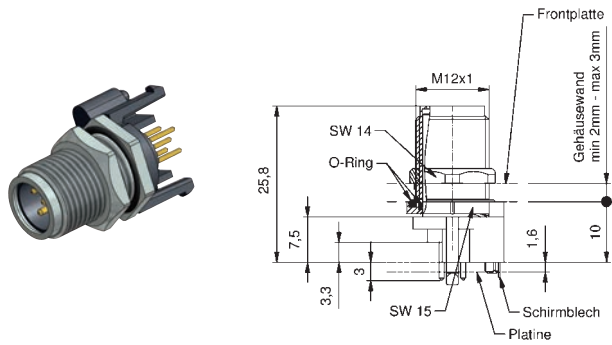
### Hinterwandmontage, Printanschluss

#### Stecker 2-teilig, direkter Leiterplattenanschluss, Einbauhöhe 5,5 mm



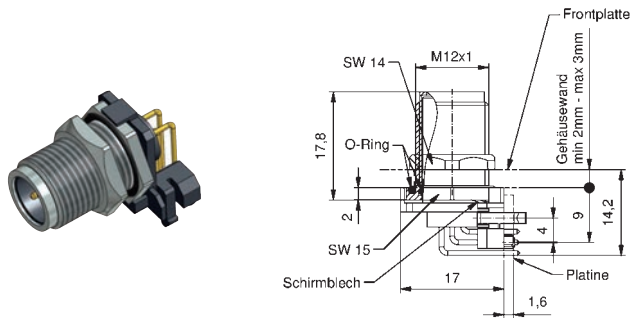
Polzahl	Codierung	Bemessungsspannung [V]	Strombelastbarkeit [A]	Einbauhöhe [mm]	Bezeichnung	Art. Nr.
4	A	250	4	5,5	SAL-12-FSH4-X5,5	43-01190
4	A	250	4	5,5	SAL-12S-FSH4-X5,5	43-01191 mit Schirmblech
5	A	60	4	5,5	SAL-12-FSH5.1-X5,5	43-01192
5	A	60	4	5,5	SAL-12S-FSH5.1-X5,5	43-01193 mit Schirmblech

#### Stecker 2-teilig, direkter Leiterplattenanschluss, Einbauhöhe 10 mm



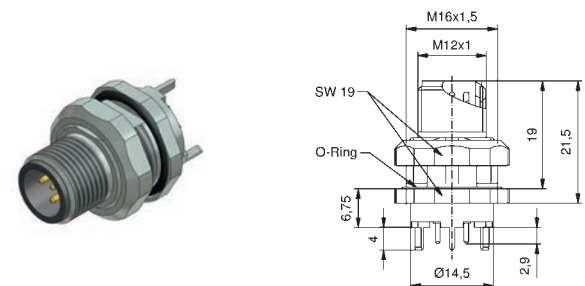
4	A	250	4	10	SAL-12-FSH4-X10	43-01174
4	A	250	4	10	SAL-12S-FSH4-X10	43-01175 mit Schirmblech
5	A	60	4	10	SAL-12-FSH5.1-X10	43-01176
5	A	60	4	10	SAL-12S-FSH5.1-X10	43-01177 mit Schirmblech

#### Stecker 2-teilig, direkter Leiterplattenanschluss, gewinkelt



4	A	250	4		SAL-12-FSHW4	43-01204
4	A	250	4		SAL-12S-FSHW4	43-01205 mit Schirmblech
5	A	60	4		SAL-12-FSHW5.1	43-01206
5	A	60	4		SAL-12S-FSHW5.1	43-01207 mit Schirmblech

#### Stecker mit Schirmanschluss, M16x1,5 Gewinde



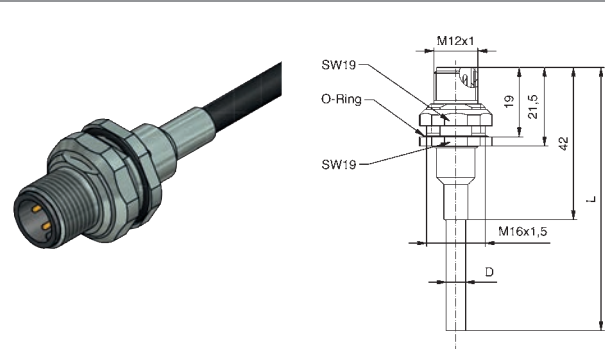
4	A	250	4	6,75	SAL-12S-FSH4-P6,75	43-02204
5	A	60	4	6,75	SAL-12S-FSH5.1-P6,75	43-02205

# M12x1 EINBAUFLANSCH

## Hinterwandmontage mit Leitung, geschirmt

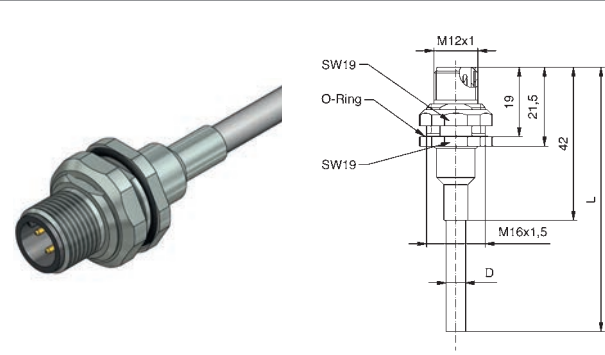
Stecker, M16x1,5 Gewinde, TPU, UL, halogenfrei, Li9YC11Y

Kontaktbelegung



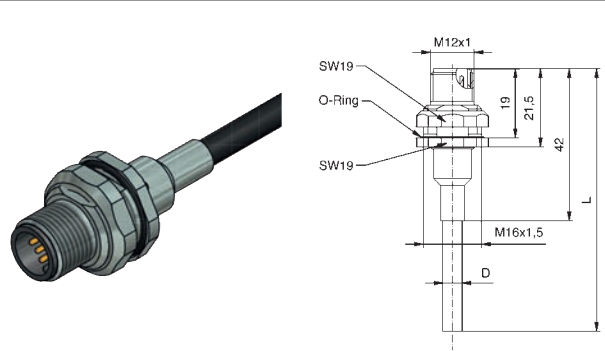
Polzahl	Codierung	Bemessungsspannung [V]	Strombelastbarkeit [A]	Leitungslänge = L [m]	Litzquerschnitt [mm²]	Bezeichnung	Art. Nr.
4	A	160	4	0,5	0,25	SAL-12S-FSH4-0,5/G2	43-02308
4	A	160	4	1	0,25	SAL-12S-FSH4-1/G2	43-02349
4	A	160	4	2	0,25	SAL-12S-FSH4-2/G2	43-02350

Stecker, M16x1,5 Gewinde, PVC, UL, LiYCY



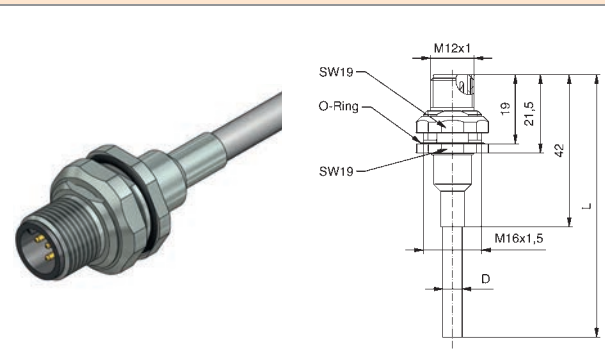
4	A	160	4	0,5	0,25	SAL-12S-FSH4-0,5/G3	43-02309
4	A	160	4	1	0,25	SAL-12S-FSH4-1/G3	43-02351
4	A	160	4	2	0,25	SAL-12S-FSH4-2/G3	43-02352

Stecker, M16x1,5 Gewinde, TPU, UL, halogenfrei, Li9YC11Y



5	A	60	4	0,5	0,25	SAL-12S-FSH5.1-0,5/G2	43-02306
5	A	60	4	1	0,25	SAL-12S-FSH5.1-1/G2	43-02353
5	A	60	4	2	0,25	SAL-12S-FSH5.1-2/G2	43-02354

Stecker, M16x1,5 Gewinde, PVC, UL, LiYCY



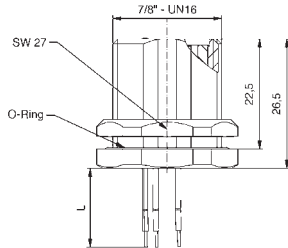
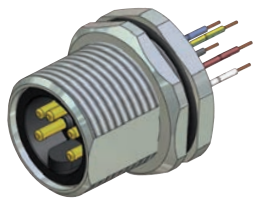
5	A	60	4	0,5	0,25	SAL-12S-FSH5.1-0,5/G3	43-02307
5	A	60	4	1	0,25	SAL-12S-FSH5.1-1/G3	43-02355
5	A	60	4	2	0,25	SAL-12S-FSH5.1-2/G3	43-02356



# 7/8" EINBAUFLANSCH






## Hinterwandmontage, Litzenanschluss

### Stecker, AWG18



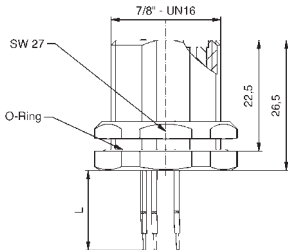
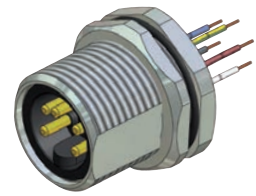
PE   
 Pin 2   
 Pin 3 

Pin 1   
 Pin 2   
 Pin 3   
 Pin 4 

Pin 1   
 Pin 2   
 PE   
 Pin 4   
 Pin 5 






Kontaktbelegung	Polzahl	Codierung	Bemessungsspannung [V]	Strombelastbarkeit [A]	Litzenmaterial	Litzenquerschnitt [AWG]	Litzenlänge = L [m]	Bezeichnung	Art. Nr.
	2+PE		300	8	PVC	18	0,5	SAL-7/8-FSH2PE-0,5	41-40003
	4		300	8	PVC	18	0,5	SAL-7/8-FSH4-0,5	41-40004
	4+PE		300	8	PVC	18	0,5	SAL-7/8-FSH4PE-0,5	41-40005

### Stecker, AWG16



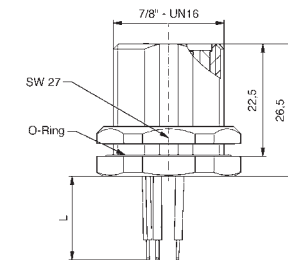
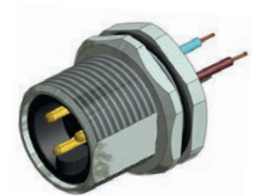
PE   
 Pin 2   
 Pin 3 

Pin 1   
 Pin 2   
 Pin 3   
 Pin 4 

Pin 1   
 Pin 2   
 PE   
 Pin 4   
 Pin 5 

	2+PE		300	12	PVC	16	0,5	SAL-7/8-FSH2PE-0,5/150	41-40012
	4		300	12	PVC	16	0,5	SAL-7/8-FSH4-0,5/150	41-40013
	4+PE		300	12	PVC	16	0,5	SAL-7/8-FSH4PE-0,5/150	41-40014

### Stecker, AWG14



PE   
 Pin 2   
 Pin 3 

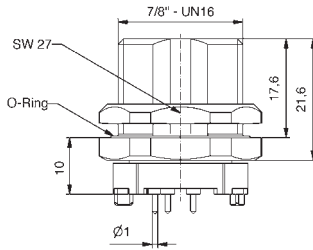
Pin 1   
 Pin 2   
 PE   
 Pin 4   
 Pin 5 

	2+PE		300	16	PVC	14	0,5	SAL-7/8-FSH2PE-0,5/250	41-40123
	4+PE		300	16	PVC	14	0,5	SAL-7/8-FSH4PE-0,5/250	41-40124

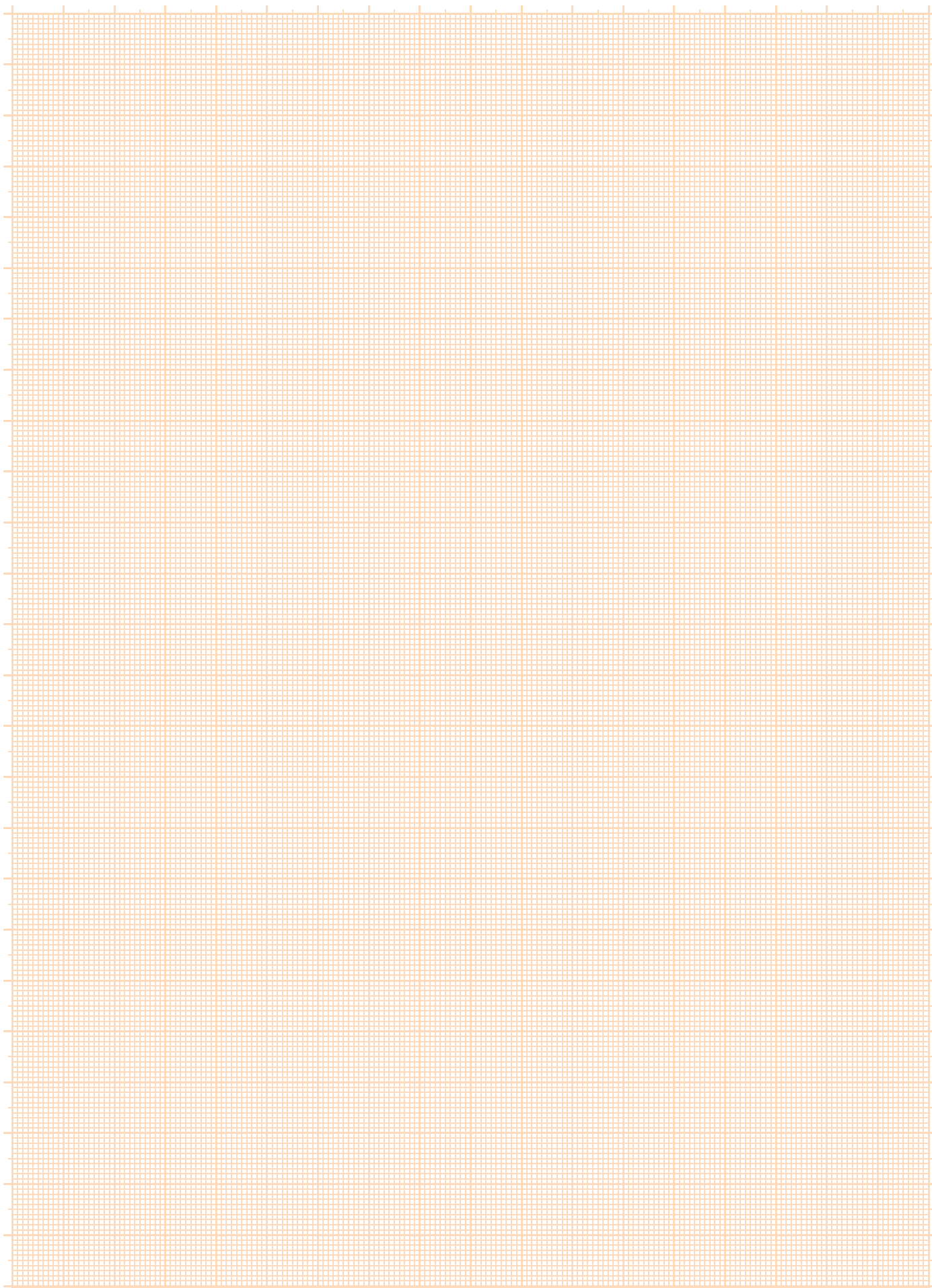
## 7/8" EINBAUFLANSCH

Hinterwandmontage, Printanschluss

Kupplung 2-teilig, direkter Leiterplattenanschluss, Einbauhöhe 10 mm



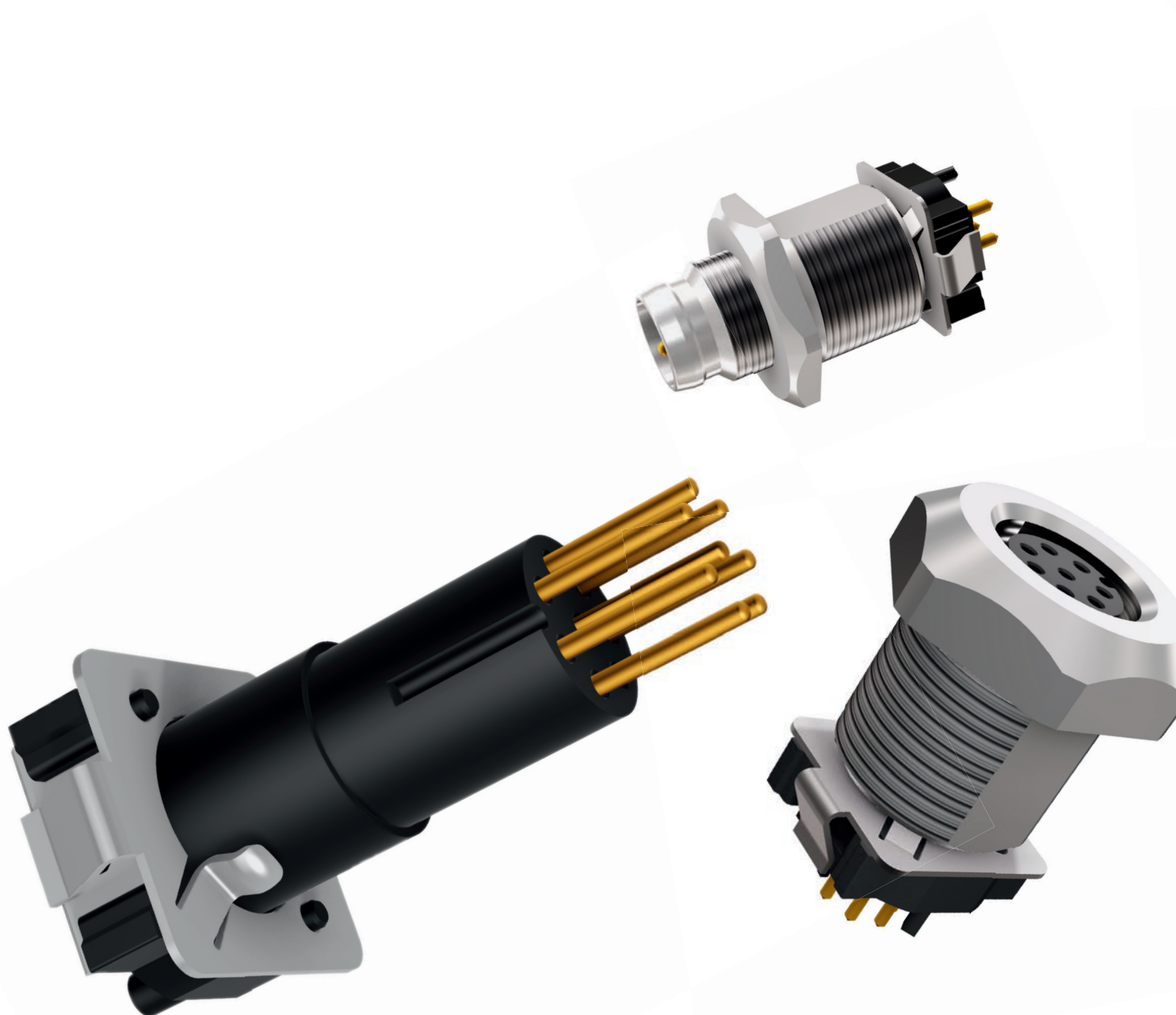
Polzahl	Codierung	Bemessungsspannung [V]	Strombelastbarkeit [A]	Einbauhöhe [mm]	Bezeichnung	Art. Nr.
2+PE		300	12	10	SAL-7/8-FSH2PE-X10	41-40048
4		300	12	10	SAL-7/8-FSH4-X10	41-40049
4+PE		300	12	10	SAL-7/8-FSH4PE-X10	41-40050



SEKTION 4

# EINBAUFLANSCH SMT / THR

---







# SAL M8x1 / M12x1 EINBAUFLANSCHHE SMT / THR

## Produktspezifikation

Werkstoffe	
Kontakt	CuZn
Kontaktoberfläche	Ni, Au gal.
Kontaktträger	LCP GF
Lötblech	CuZn, Ni/Sn
Flanschgehäuse	CuZn, Ni
Dichtung	FPM, NBR
Schirmblech	CuSn, Ni/sel. Sn

## Technische Daten

Die Angaben auf den nachfolgenden Seiten basieren auf den unten aufgeführten IEC-Normen.

Bemessungsspannung	IEC 61076-2-101 / 104
Strombelastbarkeit	IEC 61076-2-101 / 104
Isolationswiderstand	IEC 60512
Verschmutzungsgrad	IEC 60664-1
Steckzyklen	IEC 60512-9a

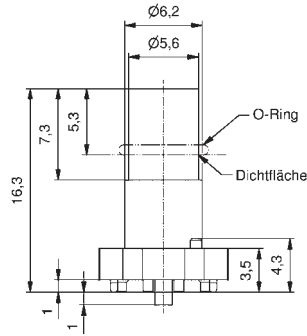
Empfohlenes Drehmoment Einbaufanschgehäuse: 1-1,2 Nm

Technische Änderungen vorbehalten.

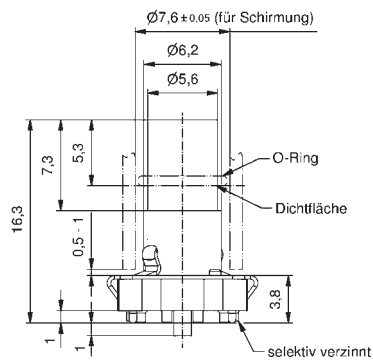
# M8x1 EINBAUFLANSCH SMT

## Isolierkörper

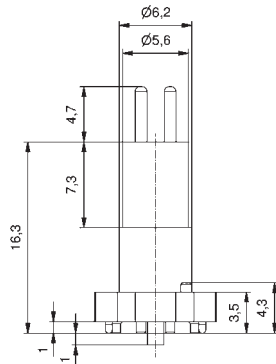
### Kupplung



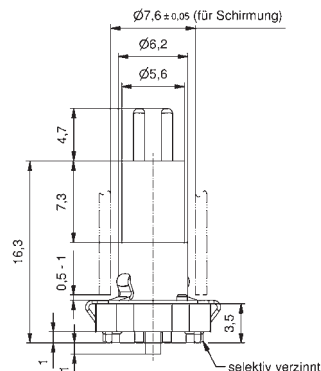
### mit Schirmblech



### Stecker



### mit Schirmblech



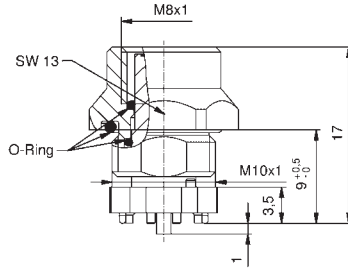
Polzahl	Codierung	Bemessungsspannung [V]	Strombelastbarkeit [A]	Bezeichnung	Art. Nr.
3		50 V AC / 60 V DC	4	SAL-8-IK3/SMT	Rolle: 42-01213TR lose verpackt: 42-01213
4		50 V AC / 60 V DC	4	SAL-8-IK4/SMT	Rolle: 42-01217TR lose verpackt: 42-01217
5	B	30 V AC/DC	3	SAL-8B-IK5/SMT	Rolle: 42-01221TR lose verpackt: 42-01221
8	A	30 V AC/DC	2	SAL-8-IK8/SMT	Rolle: 42-01225TR lose verpackt: 42-01225
3		50 V AC / 60 V DC	4	SAL-8S-IK3/SMT	Rolle: 42-01215TR lose verpackt: 42-01215
4		50 V AC / 60 V DC	4	SAL-8S-IK4/SMT	Rolle: 42-01219TR lose verpackt: 42-01219
5	B	30 V AC/DC	3	SAL-8BS-IK5/SMT	Rolle: 42-01223TR lose verpackt: 42-01223
8	A	30 V AC/DC	2	SAL-8S-IK8/SMT	Rolle: 42-01227TR lose verpackt: 42-01227
3		50 V AC / 60 V DC	4	SAL-8-IS3/SMT	Rolle: 42-01214TR lose verpackt: 42-01214
4		50 V AC / 60 V DC	4	SAL-8-IS4/SMT	Rolle: 42-01218TR lose verpackt: 42-01218
5	B	30 V AC/DC	3	SAL-8B-IS5.1/SMT	Rolle: 42-01222TR lose verpackt: 42-01222
8	A	30 V AC/DC	2	SAL-8-IS8/SMT	Rolle: 42-01226TR lose verpackt: 42-01226
3		50 V AC / 60 V DC	4	SAL-8S-IS3/SMT	Rolle: 42-01216TR lose verpackt: 42-01216
4		50 V AC / 60 V DC	4	SAL-8S-IS4/SMT	Rolle: 42-01220TR lose verpackt: 42-01220
5	B	30 V AC/DC	3	SAL-8BS-IS5.1/SMT	Rolle: 42-01224TR lose verpackt: 42-01224
8	A	30 V AC/DC	2	SAL-8S-IS8/SMT	Rolle: 42-01228TR lose verpackt: 42-01228



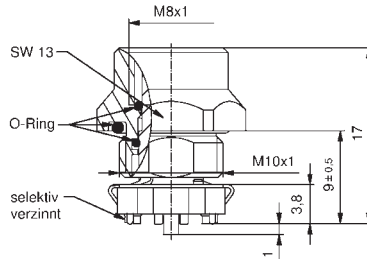
# M8x1 EINBAUFLANSCH SMT

Frontmontage, Einbauhöhe 9 mm

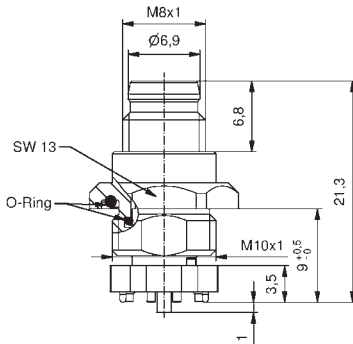
## Kupplung



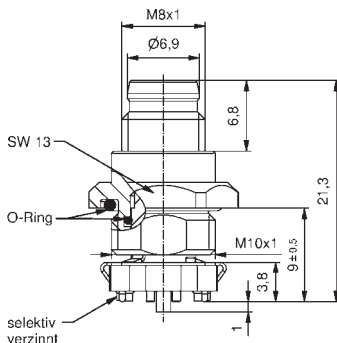
mit Schirmblech



## Stecker



mit Schirmblech

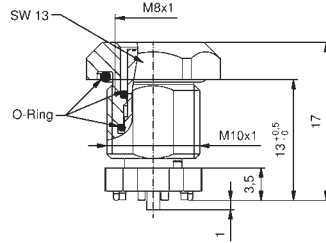


Polzahl	Codierung	Bemessungsspannung [V]	Strombelastbarkeit [A]	Einbauhöhe [mm]	Bezeichnung	Art. Nr.
3		50 V AC / 60 V DC	4	9	SAL-8-FK3-X9/ SMT	Rolle: 42-01229TR lose verpackt: 42-01229
4		50 V AC / 60 V DC	4	9	SAL-8-FK4-X9/ SMT	Rolle: 42-01245TR lose verpackt: 42-01245
5	B	30 V AC/DC	3	9	SAL-8B-FK5-X9/ SMT	Rolle: 42-01261TR lose verpackt: 42-01261
8	A	30 V AC/DC	2	9	SAL-8-FK8-X9/ SMT	Rolle: 42-01277TR lose verpackt: 42-01277
3		50 V AC / 60 V DC	4	9	SAL-8S-FK3-X9/ SMT	Rolle: 42-01233TR lose verpackt: 42-01233
4		50 V AC / 60 V DC	4	9	SAL-8S-FK4-X9/ SMT	Rolle: 42-01249TR lose verpackt: 42-01249
5	B	30 V AC/DC	3	9	SAL-8BS-FK5-X9/ SMT	Rolle: 42-01265TR lose verpackt: 42-01265
8	A	30 V AC/DC	2	9	SAL-8S-FK8-X9/ SMT	Rolle: 42-01281TR lose verpackt: 42-01281
3		50 V AC / 60 V DC	4	9	SAL-8-FS3-X9/ SMT	Rolle: 42-01237TR lose verpackt: 42-01237
4		50 V AC / 60 V DC	4	9	SAL-8-FS4-X9/ SMT	Rolle: 42-01253TR lose verpackt: 42-01253
3		50 V AC / 60 V DC	4	9	SAL-8S-FS3-X9/ SMT	Rolle: 42-01241TR lose verpackt: 42-01241
4		50 V AC / 60 V DC	4	9	SAL-8S-FS4-X9/ SMT	Rolle: 42-01257TR lose verpackt: 42-01257

# M8x1 EINBAUFLANSCH SMT

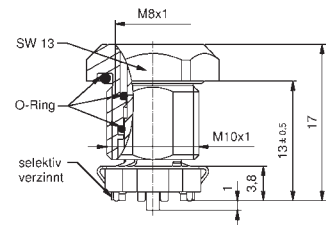
Frontmontage, Einbauhöhe 13 mm

## Kupplung



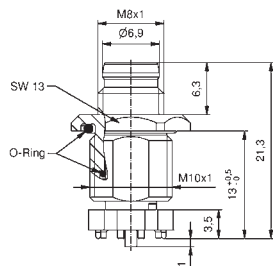
Polzahl	Codierung	Bemessungsspannung [V]	Strombelastbarkeit [A]	Einbauhöhe [mm]	Bezeichnung	Art. Nr.
3		50 V AC / 60 V DC	4	13	SAL-8-FK3-X13/ SMT	Rolle: 42-01230TR lose verpackt: 42-01230
4		50 V AC / 60 V DC	4	13	SAL-8-FK4-X13/ SMT	Rolle: 42-01246TR lose verpackt: 42-01246
5	B	30 V AC/DC	3	13	SAL-8B-FK5-X13/ SMT	Rolle: 42-01262TR lose verpackt: 42-01262
8	A	30 V AC/DC	2	13	SAL-8-FK8-X13/ SMT	Rolle: 42-01278TR lose verpackt: 42-01278

## mit Schirmblech



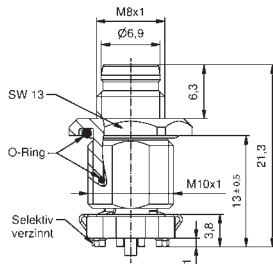
3		50 V AC / 60 V DC	4	13	SAL-8S-FK3-X13/ SMT	Rolle: 42-01234TR lose verpackt: 42-01234
4		50 V AC / 60 V DC	4	13	SAL-8S-FK4-X13/ SMT	Rolle: 42-01250TR lose verpackt: 42-01250
5	B	30 V AC/DC	3	13	SAL-8BS-FK5-X13/ SMT	Rolle: 42-01266TR lose verpackt: 42-01266
8	A	30 V AC/DC	2	13	SAL-8S-FK8-X13/ SMT	Rolle: 42-01282TR lose verpackt: 42-01282

## Stecker



3		50 V AC / 60 V DC	4	13	SAL-8-FS3-X13/ SMT	Rolle: 42-01238TR lose verpackt: 42-01238
4		50 V AC / 60 V DC	4	13	SAL-8-FS4-X13/ SMT	Rolle: 42-01254TR lose verpackt: 42-01254

## mit Schirmblech

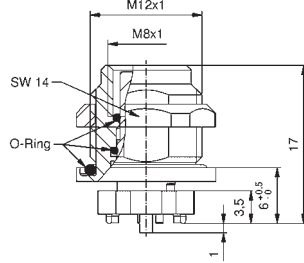


3		50 V AC / 60 V DC	4	13	SAL-8S-FS3-X13/ SMT	Rolle: 42-01242TR lose verpackt: 42-01242
4		50 V AC / 60 V DC	4	13	SAL-8S-FS4-X13/ SMT	Rolle: 42-01258TR lose verpackt: 42-01258

# M8x1 EINBAUFLANSCH SMT

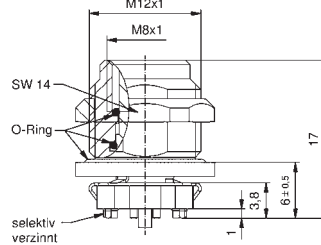
Hinterwandmontage, Einbauhöhe 6 mm

## Kupplung



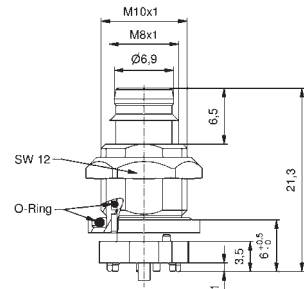
Polzahl	Codierung	Bemessungsspannung [V]	Strombelastbarkeit [A]	Einbauhöhe [mm]	Bezeichnung	Art. Nr.
3		50 V AC / 60 V DC	4	6	SAL-8-FKH3-X6/ SMT	Rolle: 42-01231TR lose verpackt: 42-01231
4		50 V AC / 60 V DC	4	6	SAL-8-FKH4-X6/ SMT	Rolle: 42-01247TR lose verpackt: 42-01247
5	B	30 V AC/DC	3	6	SAL-8B-FKH5-X6/ SMT	Rolle: 42-01263TR lose verpackt: 42-01263
8	A	30 V AC/DC	2	6	SAL-8-FKH8-X6/ SMT	Rolle: 42-01279TR lose verpackt: 42-01279

mit Schirmblech



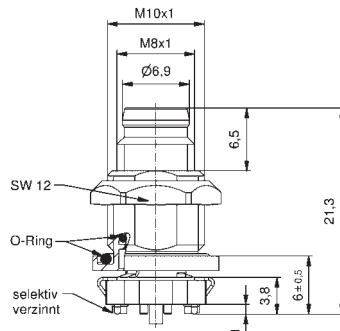
3		50 V AC / 60 V DC	4	6	SAL-8S-FKH3-X6/ SMT	Rolle: 42-01235TR lose verpackt: 42-01235
4		50 V AC / 60 V DC	4	6	SAL-8S-FKH4-X6/ SMT	Rolle: 42-01251TR lose verpackt: 42-01251
5	B	30 V AC/DC	3	6	SAL-8BS-FKH5-X6/ SMT	Rolle: 42-01267TR lose verpackt: 42-01267
8	A	30 V AC/DC	2	6	SAL-8S-FKH8-X6/ SMT	Rolle: 42-01283TR lose verpackt: 42-01283

## Stecker



3		50 V AC / 60 V DC	4	6	SAL-8-FSH3-X6/ SMT	Rolle: 42-01239TR lose verpackt: 42-01239
4		50 V AC / 60 V DC	4	6	SAL-8-FSH4-X6/ SMT	Rolle: 42-01255TR lose verpackt: 42-01255

mit Schirmblech

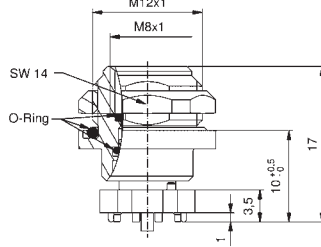


3		50 V AC / 60 V DC	4	6	SAL-8S-FSH3-X6/ SMT	Rolle: 42-01243TR lose verpackt: 42-01243
4		50 V AC / 60 V DC	4	6	SAL-8S-FSH4-X6/ SMT	Rolle: 42-01259TR lose verpackt: 42-01259

# M8x1 EINBAUFLANSCH SMT

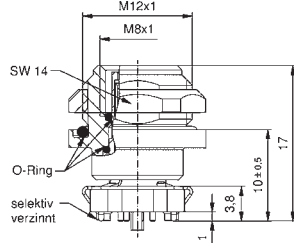
Hinterwandmontage, Einbauhöhe 10 mm

## Kupplung



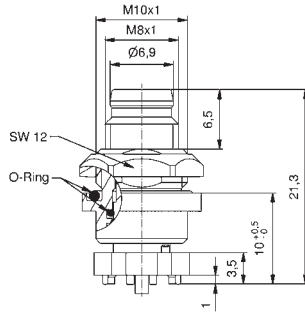
Polzahl	Codierung	Bemessungsspannung [V]	Strombelastbarkeit [A]	Einbauhöhe [mm]	Bezeichnung	Art. Nr.
3		50 V AC / 60 V DC	4	10	SAL-8-FKH3-X10/ SMT	Rolle: 42-01232TR lose verpackt: 42-01232
4		50 V AC / 60 V DC	4	10	SAL-8-FKH4-X10/ SMT	Rolle: 42-01248TR lose verpackt: 42-01248
5	B	30 V AC/DC	3	10	SAL-8B-FK5-X10/ SMT	Rolle: 42-01264TR lose verpackt: 42-01264
8	A	30 V AC/DC	2	10	SAL-8-FKH8-X10/ SMT	Rolle: 42-01280TR lose verpackt: 42-01280

mit Schirmblech



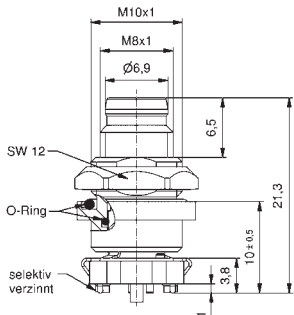
3		50 V AC / 60 V DC	4	10	SAL-8S-FKH3-X10/ SMT	Rolle: 42-01236TR lose verpackt: 42-01236
4		50 V AC / 60 V DC	4	10	SAL-8S-FKH4-X10/ SMT	Rolle: 42-01252TR lose verpackt: 42-01252
5	B	30 V AC/DC	3	10	SAL-8BS-FKH5-X10/ SMT	Rolle: 42-01268TR lose verpackt: 42-01268
8	A	30 V AC/DC	2	10	SAL-8S-FKH8-X10/ SMT	Rolle: 42-01284TR lose verpackt: 42-01284

## Stecker



3		50 V AC / 60 V DC	4	10	SAL-8-FSH3-X10/ SMT	Rolle: 42-01240TR lose verpackt: 42-01240
4		50 V AC / 60 V DC	4	10	SAL-8-FSH4-X10/ SMT	Rolle: 42-01256TR lose verpackt: 42-01256

mit Schirmblech

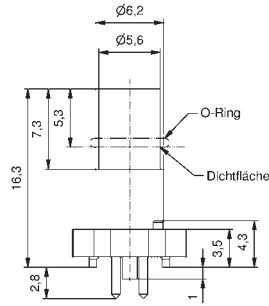


3		50 V AC / 60 V DC	4	10	SAL-8S-FSH3-X10/ SMT	Rolle: 42-01244TR lose verpackt: 42-01244
4		50 V AC / 60 V DC	4	10	SAL-8S-FSH4-X10/ SMT	Rolle: 42-01260TR lose verpackt: 42-01260

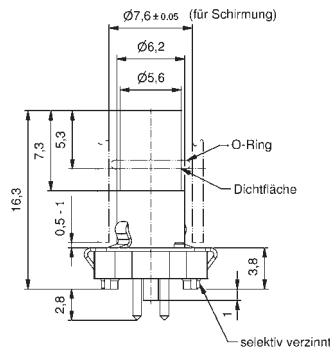
# M8x1 EINBAUFLANSCH THR

## Isolierkörper

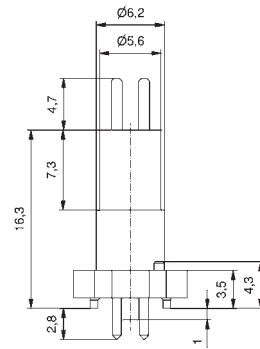
### Kupplung



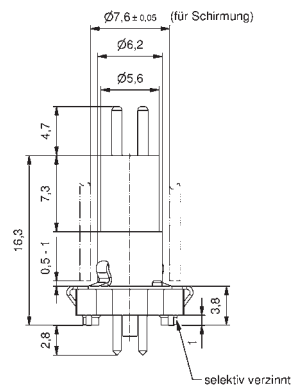
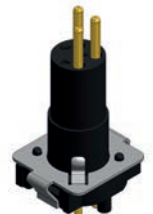
### mit Schirmblech



### Stecker



### mit Schirmblech

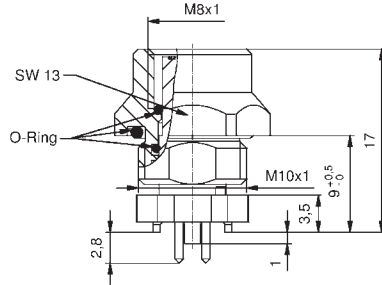


Polzahl	Codierung	Bemessungsspannung [V]	Strombelastbarkeit [A]	Bezeichnung	Art. Nr.
3		50 V AC / 60 V DC	4	SAL-8-IK3/THR	Rolle: 42-01389TR lose verpackt: 42-01389
4		50 V AC / 60 V DC	4	SAL-8-IK4/THR	Rolle: 42-01393TR lose verpackt: 42-01393
5	B	30 V AC/DC	3	SAL-8B-IK5/THR	Rolle: 42-01397TR lose verpackt: 42-01397
8	A	30 V AC/DC	2	SAL-8-IK8/THR	Rolle: 42-01401TR lose verpackt: 42-01401
3		50 V AC / 60 V DC	4	SAL-8S-IK3/THR	Rolle: 42-01391TR lose verpackt: 42-01391
4		50 V AC / 60 V DC	4	SAL-8S-IK4/THR	Rolle: 42-01395TR lose verpackt: 42-01395
5	B	30 V AC/DC	3	SAL-8BS-IK5/THR	Rolle: 42-01399TR lose verpackt: 42-01399
8	A	30 V AC/DC	2	SAL-8S-IK8/THR	Rolle: 42-01403TR lose verpackt: 42-01403
3		50 V AC / 60 V DC	4	SAL-8-IS3/THR	Rolle: 42-01390TR lose verpackt: 42-01390
4		50 V AC / 60 V DC	4	SAL-8-IS4/THR	Rolle: 42-01394TR lose verpackt: 42-01394
5	B	30 V AC/DC	3	SAL-8B-IS5.1/THR	Rolle: 42-01398TR lose verpackt: 42-01398
8	A	30 V AC/DC	2	SAL-8-IS8/THR	Rolle: 42-01402TR lose verpackt: 42-01402
3		50 V AC / 60 V DC	4	SAL-8S-IS3/THR	Rolle: 42-01392TR lose verpackt: 42-01392
4		50 V AC / 60 V DC	4	SAL-8S-IS4/THR	Rolle: 42-01396TR lose verpackt: 42-01396
5	B	30 V AC/DC	3	SAL-8BS-IS5.1/THR	Rolle: 42-01400TR lose verpackt: 42-01400
8	A	30 V AC/DC	2	SAL-8S-IS8/THR	Rolle: 42-01404TR lose verpackt: 42-01404

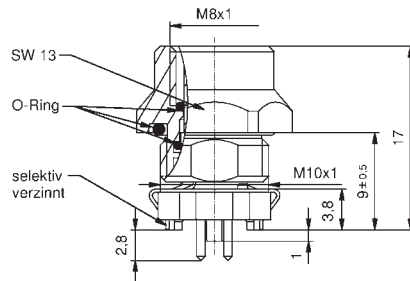
# M8x1 EINBAUFLANSCH THR

Frontmontage, Einbauhöhe 9 mm

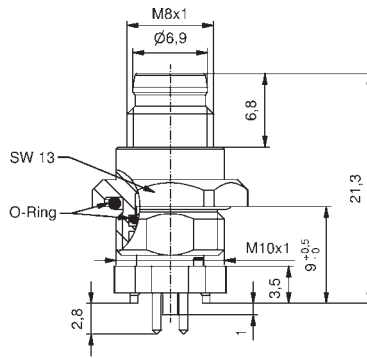
## Kupplung



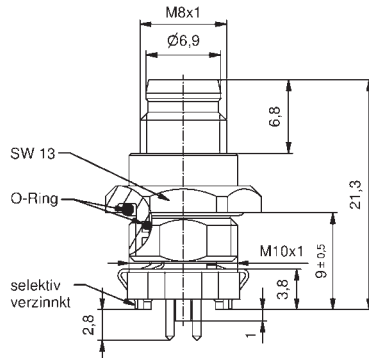
mit Schirmblech



## Stecker



mit Schirmblech

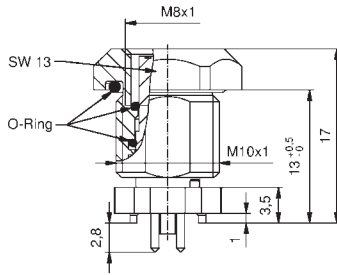


Polzahl	Codierung	Bemessungsspannung [V]	Strombelastbarkeit [A]	Einbauhöhe [mm]	Bezeichnung	Art. Nr.
3		50 V AC / 60 V DC	4	9	SAL-8-FK3-X9/ THR	Rolle: 42-01293TR lose verpackt: 42-01293
4		50 V AC / 60 V DC	4	9	SAL-8-FK4-X9/ THR	Rolle: 42-01309TR lose verpackt: 42-01309
5	B	30 V AC/DC	3	9	SAL-8B-FK5-X9/ THR	Rolle: 42-01325TR lose verpackt: 42-01325
8	A	30 V AC/DC	2	9	SAL-8-FK8-X9/ THR	Rolle: 42-01341TR lose verpackt: 42-01341
3		50 V AC / 60 V DC	4	9	SAL-8S-FK3-X9/ THR	Rolle: 42-01297TR lose verpackt: 42-01297
4		50 V AC / 60 V DC	4	9	SAL-8S-FK4-X9/ THR	Rolle: 42-01313TR lose verpackt: 42-01313
5	B	30 V AC/DC	3	9	SAL-8BS-FK5-X9/ THR	Rolle: 42-01329TR lose verpackt: 42-01329
8	A	30 V AC/DC	2	9	SAL-8S-FK8-X9/ THR	Rolle: 42- 01345TR lose verpackt: 42-01345
3		50 V AC / 60 V DC	4	9	SAL-8-FS3-X9/ THR	Rolle: 42-01301TR lose verpackt: 42-01301
4		50 V AC / 60 V DC	4	9	SAL-8-FS4-X9/ THR	Rolle: 42-01317TR lose verpackt: 42-01317
3		50 V AC / 60 V DC	4	9	SAL-8S-FS3-X9/ THR	Rolle: 42-01305TR lose verpackt: 42-01305
4		50 V AC / 60 V DC	4	9	SAL-8S-FS4-X9/ THR	Rolle: 42-01321TR lose verpackt: 42-01321

# M8x1 EINBAUFLANSCH THR

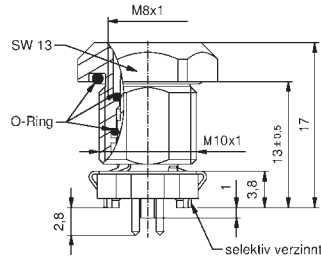
Frontmontage, Einbauhöhe 13 mm

## Kupplung



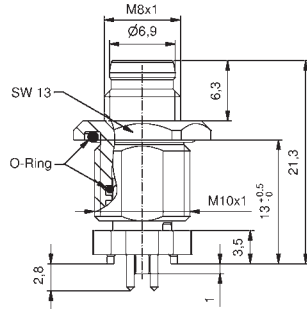
Polzahl	Codierung	Bemessungsspannung [V]	Strombelastbarkeit [A]	Einbauhöhe [mm]	Bezeichnung	Art. Nr.
3		50 V AC / 60 V DC	4	13	SAL-8-FK3-X13/ THR	Rolle: 42-01294TR lose verpackt: 42-01294
4		50 V AC / 60 V DC	4	13	SAL-8-FK4-X13/ THR	Rolle: 42-01310TR lose verpackt: 42-01310
5	B	30 V AC/DC	3	13	SAL-8B-FK5-X13/ THR	Rolle: 42-01326TR lose verpackt: 42-01326
8	A	30 V AC/DC	2	13	SAL-8-FK8-X13/ THR	Rolle: 42-01342TR lose verpackt: 42-01342

## mit Schirmblech



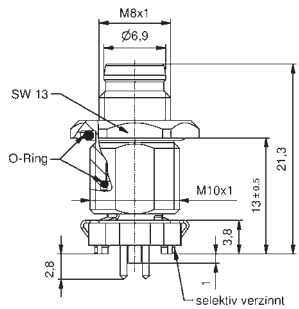
3		50 V AC / 60 V DC	4	13	SAL-8S-FK3-X13/ THR	Rolle: 42-01298TR lose verpackt: 42-01298
4		50 V AC / 60 V DC	4	13	SAL-8S-FK4-X13/ THR	Rolle: 42-01314TR lose verpackt: 42-01314
5	B	30 V AC/DC	3	13	SAL-8BS-FK5-X13/ THR	Rolle: 42-01330TR lose verpackt: 42-01330
8	A	30 V AC/DC	2	13	SAL-8S-FK8-X13/ THR	Rolle: 42-01346TR lose verpackt: 42-01346

## Stecker



3		50 V AC / 60 V DC	4	13	SAL-8-FS3-X13/ THR	Rolle: 42-01302TR lose verpackt: 42-01302
4		50 V AC / 60 V DC	4	13	SAL-8-FS4-X13/ THR	Rolle: 42-01318TR lose verpackt: 42-01318

## mit Schirmblech

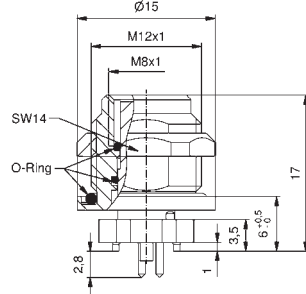


3		50 V AC / 60 V DC	4	13	SAL-8S-FS3-X13/ THR	Rolle: 42-01306TR lose verpackt: 42-01306
4		50 V AC / 60 V DC	4	13	SAL-8S-FS4-X13/ THR	Rolle: 42-01322TR lose verpackt: 42-01322

# M8x1 EINBAUFLANSCH THR

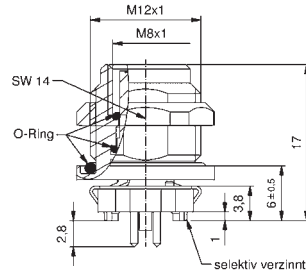
Hinterwandmontage, Einbauhöhe 6 mm

## Kupplung



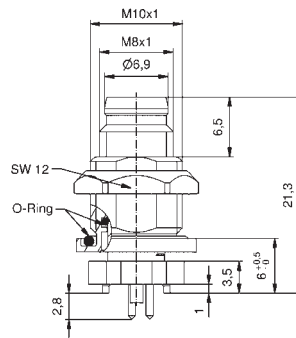
Polzahl	Codierung	Bemessungsspannung [V]	Strombelastbarkeit [A]	Einbauhöhe [mm]	Bezeichnung	Art. Nr.
3		50 V AC / 60 V DC	4	6	SAL-8-FKH3-X6/ THR	Rolle: 42-01295TR lose verpackt: 42-01295
4		50 V AC / 60 V DC	4	6	SAL-8-FKH4-X6/ THR	Rolle: 42-01311TR lose verpackt: 42-01311
5	B	30 V AC/DC	3	6	SAL-8B-FKH5-X6/ THR	Rolle: 42-01327TR lose verpackt: 42-01327
8	A	30 V AC/DC	2	6	SAL-8-FKH8-X6/ THR	Rolle: 42-01343TR lose verpackt: 42-01343

mit Schirmblech



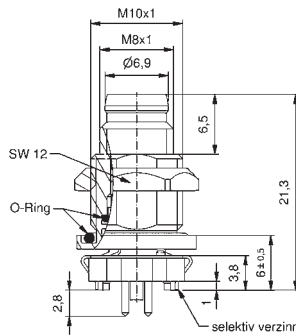
3		50 V AC / 60 V DC	4	6	SAL-8S-FKH3-X6/ THR	Rolle: 42-01299TR lose verpackt: 42-01299
4		50 V AC / 60 V DC	4	6	SAL-8S-FKH4-X6/ THR	Rolle: 42-01315TR lose verpackt: 42-01315
5	B	30 V AC/DC	3	6	SAL-8BS-FKH5-X6/ THR	Rolle: 42-01331TR lose verpackt: 42-01331
8	A	30 V AC/DC	2	6	SAL-8S-FKH8-X6/ THR	Rolle: 42-01347TR lose verpackt: 42-01347

## Stecker



3		50 V AC / 60 V DC	4	6	SAL-8-FSH3-X6/ THR	Rolle: 42-01303TR lose verpackt: 42-01303
4		50 V AC / 60 V DC	4	6	SAL-8-FSH4-X6/ THR	Rolle: 42-01319TR lose verpackt: 42-01319

mit Schirmblech



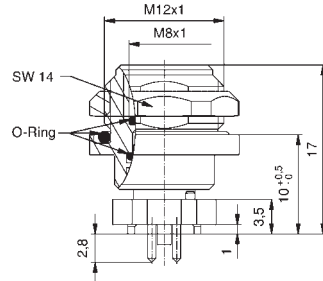
3		50 V AC / 60 V DC	4	6	SAL-8S-FSH3-X6/ THR	Rolle: 42-01307TR lose verpackt: 42-01307
4		50 V AC / 60 V DC	4	6	SAL-8S-FSH4-X6/ THR	Rolle: 42-01323TR lose verpackt: 42-01323



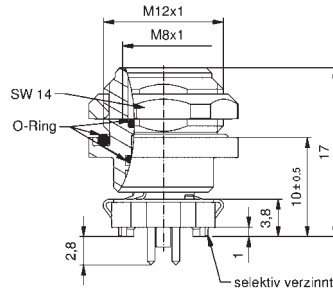
# M8x1 EINBAUFLANSCH THR

Hinterwandmontage, Einbauhöhe 10 mm

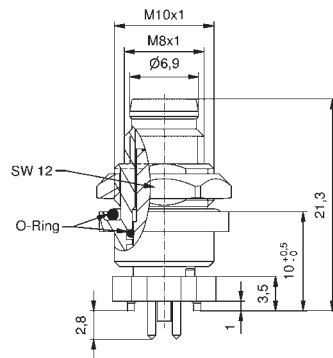
## Kupplung



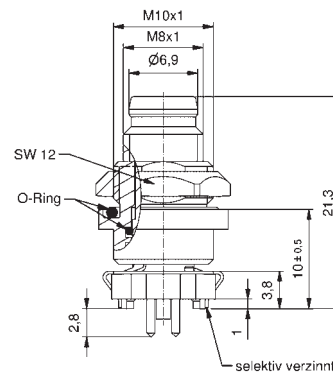
mit Schirmblech



## Stecker



mit Schirmblech


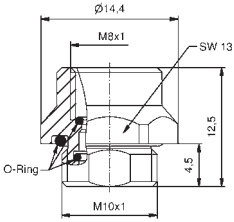

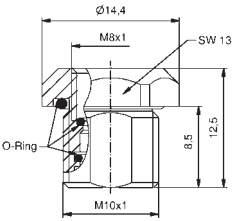

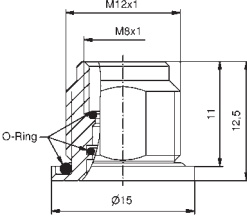
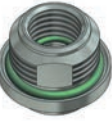
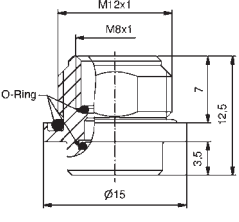


Polzahl	Codierung	Bemessungsspannung [V]	Strombelastbarkeit [A]	Einbauhöhe [mm]	Bezeichnung	Art. Nr.
3		50 V AC / 60 V DC	4	10	SAL-8-FKH3-X10/ THR	Rolle: 42-01296TR lose verpackt: 42-01296
4		50 V AC / 60 V DC	4	10	SAL-8-FKH4-X10/ THR	Rolle: 42-01312TR lose verpackt: 42-01312
5	B	30 V AC/DC	3	10	SAL-8B-FKH5-X10/ THR	Rolle: 42-01328TR lose verpackt: 42-01328
8	A	30 V AC/DC	2	10	SAL-8-FKH8-X10/ THR	Rolle: 42-01344TR lose verpackt: 42-01344
3		50 V AC / 60 V DC	4	10	SAL-8S-FKH3-X10/ THR	Rolle: 42-01300TR lose verpackt: 42-01300
4		50 V AC / 60 V DC	4	10	SAL-8S-FKH4-X10/ THR	Rolle: 42-01316TR lose verpackt: 42-01316
5	B	30 V AC/DC	3	10	SAL-8BS-FKH5-X10/ THR	Rolle: 42-01332TR lose verpackt: 42-01332
8	A	30 V AC/DC	2	10	SAL-8S-FKH8-X10/ THR	Rolle: 42-01348TR lose verpackt: 42-01348
3		50 V AC / 60 V DC	4	10	SAL-8-FSH3-X10/ THR	Rolle: 42-01304TR lose verpackt: 42-01304
4		50 V AC / 60 V DC	4	10	SAL-8-FSH4-X10/ THR	Rolle: 42-01320TR lose verpackt: 42-01320
3		50 V AC / 60 V DC	4	10	SAL-8S-FSH3-X10/ THR	Rolle: 42-01308TR lose verpackt: 42-01308
4		50 V AC / 60 V DC	4	10	SAL-8S-FSH4-X10/ THR	Rolle: 42-01324TR lose verpackt: 42-01324

# M8x1 EINBAUFLANSCH SMT/THR

## Einbaukomponenten


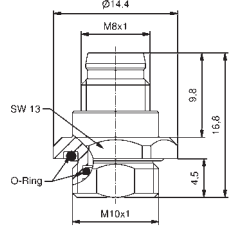

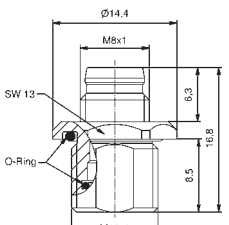

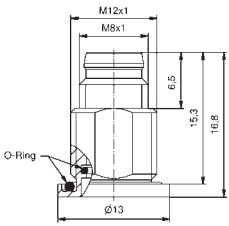

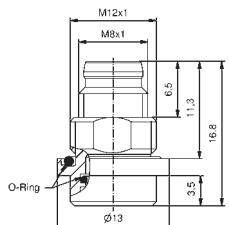

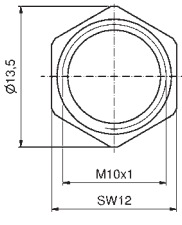

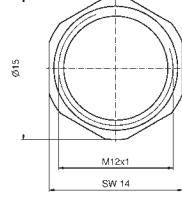
### Flanschgehäuse Kupplung

		Frontmontage	Hinterwandmontage	Baugröße	Schlüsselweite	Einbauhöhe [mm]	Bezeichnung	Art. Nr.
		✓		M10x1	13	9		42-01481
		✓		M10x1	13	13		42-01482
			✓	M12x1		6		42-01483
		✓		M12x1		10		42-01484

# M8x1 EINBAUFLANSCH SMT/THR

## Einbaukomponenten

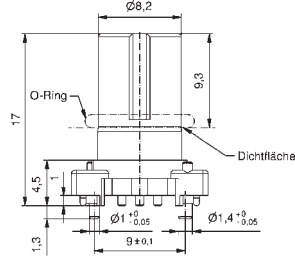
### Flanschgehäuse Stecker

			Frontmontage	Hinterwandmontage	Baugröße	Schlüsselweite	Einbauhöhe [mm]	Bezeichnung	Art. Nr.
		✓		M10x1	13	9			42-01485
		✓		M10x1	13	13			42-01486
			✓	M10x1		6			42-01487
			✓	M10x1		10			42-01488
<b>Sechskantmutter</b>									
				M10x1	12				42-01508
				M12x1	14				43-01716

# M12x1 EINBAUFLANSCH SMT

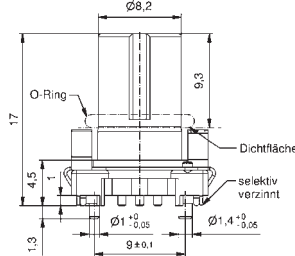
## Isolierkörper

### Kupplung



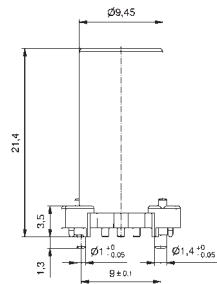
Polzahl	Codierung	Bemessungsspannung [V]	Strombelastbarkeit [A]	Bezeichnung	Art. Nr.
4	A	250	4	SAL-12-1K4-X9/ SMT	Rolle: 43-01848TR lose verpackt: 43-01848
5	A	60	4	SAL-12-1K5-X9/ SMT	Rolle: 43-01849TR lose verpackt: 43-01849
8	A	30	2	SAL-12-1K8-X9/ SMT	Rolle: 43-01965TR lose verpackt: 43-01965

### mit Schirmblech



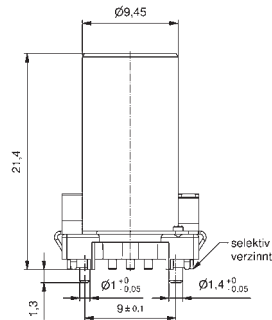
4	A	250	4	SAL-12S-1K4-X9/ SMT	Rolle: 43-01850TR lose verpackt: 43-01850
5	A	60	4	SAL-12S-1K5-X9/ SMT	Rolle: 43-01851TR lose verpackt: 43-01851
8	A	30	2	SAL-12S-1K8-X9/ SMT	Rolle: 43-02115TR lose verpackt: 43-02115
4	B	30	4	SAL-12B-1K4-X9/ SMT	Rolle: 43-02032TR lose verpackt: 43-02032
5	B	60	4	SAL-12B-1K5-X9/ SMT	Rolle: 43-02033TR lose verpackt: 43-02033
4	D	250	4	SAL-12D-1K4-X9/ SMT	Rolle: 43-02034TR lose verpackt: 43-02034

### Stecker



4	A	250	4	SAL-12-IS4-X9/ SMT	Rolle: 43-02026TR lose verpackt: 43-02026
5	A	60	4	SAL-12-IS5-X9/ SMT	Rolle: 43-02027TR lose verpackt: 43-02027
8	A	30	2	SAL-12-IS8-X9/ SMT	Rolle: 43-02028TR lose verpackt: 43-02028

### mit Schirmblech

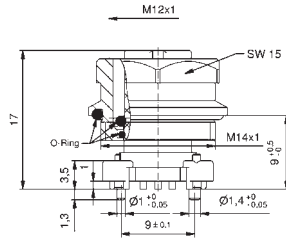


4	A	250	4	SAL-12S-IS4-X9/ SMT	Rolle: 43-02118TR lose verpackt: 43-02118
5	A	60	4	SAL-12S-IS5-X9/ SMT	Rolle: 43-02119TR lose verpackt: 43-02119
8	A	30	2	SAL-12S-IS8-X9/ SMT	Rolle: 43-02120TR lose verpackt: 43-02120
4	B	30	4	SAL-12B-IS4-X9/ SMT	Rolle: 43-02030TR lose verpackt: 43-02030
5	B	60	4	SAL-12B-IS5-X9/ SMT	Rolle: 43-02031TR lose verpackt: 43-02031

# M12x1 EINBAUFLANSCH SMT

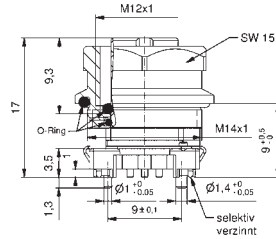
Frontmontage, Einbauhöhe 9 mm

## Kupplung



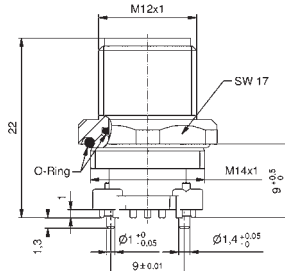
Polzahl	Codierung	Bemessungsspannung [V]	Strombelastbarkeit [A]	Einbauhöhe [mm]	Bezeichnung	Art. Nr.
4	A	250	4	9	SAL-12-FK4-X9/14/SMT	Rolle: 43-01852TR lose verpackt: 43-01852
5	A	60	4	9	SAL-12-FK5-X9/14/SMT	Rolle: 43-01853TR lose verpackt: 43-01853
8	A	30	2	9	SAL-12-FK8-X9/14/SMT	Rolle: 43-02116TR lose verpackt: 43-02116

## mit Schirmblech



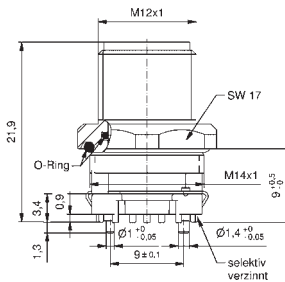
4	A	250	4	9	SAL-12S-FK4-X9/14/SMT	Rolle: 43-01854TR lose verpackt: 43-01854
5	A	60	4	9	SAL-12S-FK5-X9/14/SMT	Rolle: 43-01855TR lose verpackt: 43-01855
8	A	30	2	9	SAL-12S-FK8-X9/14/SMT	Rolle: 43-02117TR lose verpackt: 43-02117

## Stecker



4	A	250	4	9	SAL-12-FS4-X9/14/SMT	Rolle: 43-02109TR lose verpackt: 43-02109
5	A	60	4	9	SAL-12-FS5-X9/14/SMT	Rolle: 43-02110TR lose verpackt: 43-02110
8	A	30	2	9	SAL-12-FS8-X9/14/SMT	Rolle: 43-02111TR lose verpackt: 43-02111

## mit Schirmblech

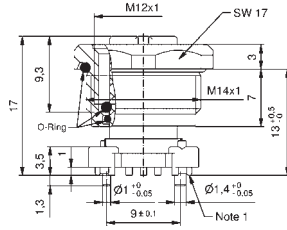


4	A	250	4	9	SAL-12S-FS4-X9/14/SMT	Rolle: 43-02112TR lose verpackt: 43-02112
5	A	60	4	9	SAL-12S-FS5-X9/14/SMT	Rolle: 43-02113TR lose verpackt: 43-02113
8	A	30	2	9	SAL-12S-FS8-X9/14/SMT	Rolle: 43-02114TR lose verpackt: 43-02114

# M12x1 EINBAUFLANSCH SMT

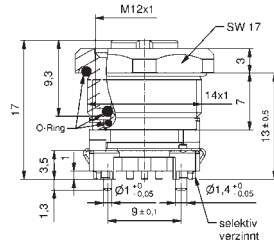
Frontmontage, Einbauhöhe 13 mm

## Kupplung



Polzahl	Codierung	Bemessungsspannung [V]	Strombelastbarkeit [A]	Einbauhöhe [mm]	Bezeichnung	Art. Nr.
4	A	250	4	13	SAL-12-FK4-X13/ 14/SMT	Rolle: 43-02103TR lose verpackt: 43-02103
5	A	60	4	13	SAL-12-FK5-X13/ 14/SMT	Rolle: 43-02104TR lose verpackt: 43-02104
8	A	30	2	13	SAL-12-FK8-X13/ 14/SMT	Rolle: 43-02105TR lose verpackt: 43-02105

## mit Schirmblech

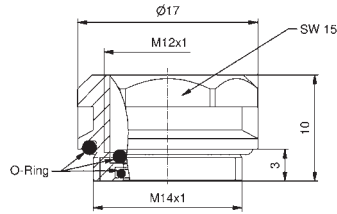


4	A	250	4	13	SAL-12S-FK4-X13/ 14/SMT	Rolle: 43-02106TR lose verpackt: 43-02106
5	A	60	4	13	SAL-12S-FK5-X13/ 14/SMT	Rolle: 43-02107TR lose verpackt: 43-02107
8	A	30	2	13	SAL-12S-FK8-X13/ 14/SMT	Rolle: 43-02108TR lose verpackt: 43-02108

# M12x1 EINBAUFLANSCH SMT

## Einbaukomponenten

### Flanschgehäuse Kupplung



Frontmontage

Baugröße

Schlüsselweite

Einbauhöhe [mm]

Bezeichnung

Art. Nr.

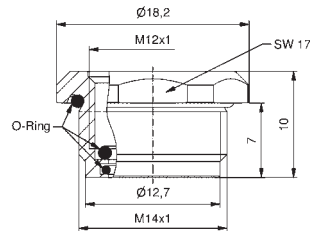
✓

M14x1

15

9

43-02129



✓

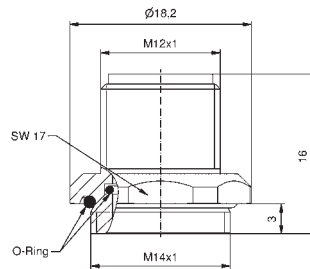
M14x1

17

13

43-02130

### Flanschgehäuse Stecker



✓

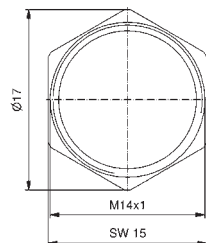
M14x1

17

9

43-02131

### Sechskantmutter



15

43-02132

SEKTION 5

# EINBAUSTECKER/-KUPPLUNG

---







# SAL M8x1/M12x1 EINBAUSTECKER/EINBAUKUPPLUNG

## Nomenklatur

S A L - 8 - E S T V M 3 - P

**SAL**  
Sensor Actor Line

**Baugröße**  
8 = M8x1/Ø8mm  
12 = M12x1

**Codierung**  
= A-codiert  
S = A-codiert geschirmt

**Ausführung**  
E = Einbaustecker/Einbaukupplung

**Bauform**  
K = Kupplung  
S = Stecker

**Kontaktträger**  
= Standard  
T = Transparent

**Ausführung**  
P = Kunststoffgehäuse M8x1  
M = Halbmetallgehäuse M8x1  
VM = Metallgehäuse M8x1  
O = mit O-Ring M12x1

**Polzahl**  
3 = 3-pol.  
4 = 4-pol.  
5.1 = 5-pol.  
8 = 8-pol.

**Anschlussart/Einbauhöhe**  
L = Lötkelch  
P = Print  
P3,3 = Print 3,3 mm  
*Pxx = Einbauhöhe Flansch einteilig*

# SAL M8x1 / M12x1 EINBAUSTECKER / EINBAUKUPPLUNG

## Produktspezifikation

Werkstoffe	
Kontakt	CuZn
Kontaktoberfläche	Ni, Au gal.
Kontaktträger	PA GF, UL 94 / PA 12 transparent, UL
Dichtung	FPM
Einbaugehäuse	CuZn, Ni
Schirmhülse	CuZn, Ni

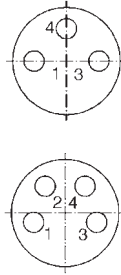
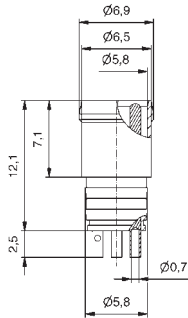
Technische Daten	
Die Angaben auf den nachfolgenden Seiten basieren auf den unten aufgeführten IEC-Normen.	
Bemessungsspannung	IEC 61076-2-101 / IEC 61076-2-104
Strombelastbarkeit	IEC 61076-2-101 / IEC 61076-2-104
Isolationswiderstand	IEC 60512
Verschmutzungsgrad	IEC 60664-1
Schutzart	IEC 60529
Steckzyklen	IEC 60512-9a

Technische Änderungen vorbehalten.

## M8x1 EINBAUSTECKER

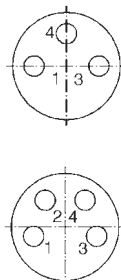
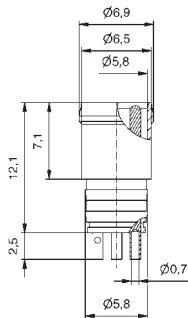
### Kunststoff, Lötanschluss

#### Stecker, schnappbar, Kunststoff dunkelgrau



Polzahl	Codierung	Bemessungsspannung [V]	Strombelastbarkeit [A]	Bezeichnung	Art. Nr.
3		50 V AC / 60 V DC	3	SAL-8-ESP3-L	42-01004
4		50 V AC / 60 V DC	3	SAL-8-ESP4-L	42-01006

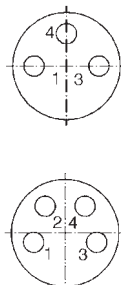
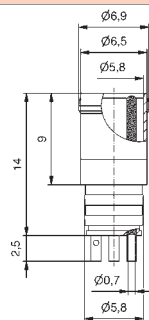
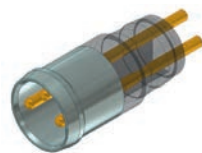
#### Stecker, schnappbar, Kunststoff transparent



3		50 V AC / 60 V DC	3	SAL-8-ESTP3-L	42-01005
4		50 V AC / 60 V DC	3	SAL-8-ESTP4-L	42-01007

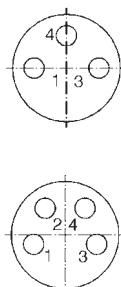
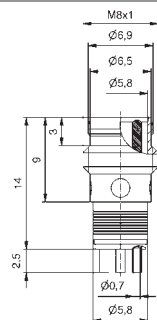
### Metall, Lötanschluss

#### Stecker, schnappbar, Metall/Kunststoff transparent



3		50 V AC / 60 V DC	3	SAL-8-ESTM3-L	42-01002
4		50 V AC / 60 V DC	3	SAL-8-ESTM4-L	42-01003

#### Stecker, schraub-/schnappbar, Metall

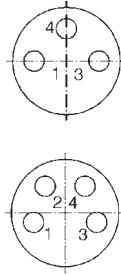
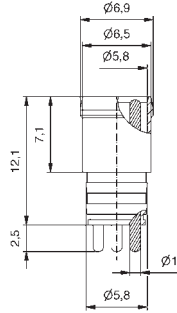


3		50 V AC / 60 V DC	3	SAL-8-ESTVM3-L	42-01008
4		50 V AC / 60 V DC	3	SAL-8-ESTVM4-L	42-01009

## M8x1 EINBAUSTECKER

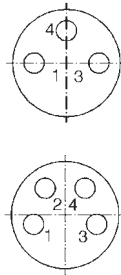
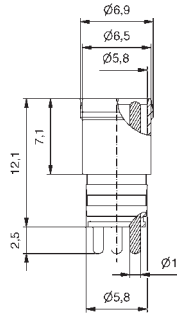
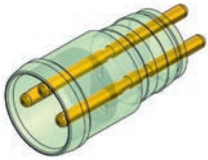
### Kunststoff, Printanschluss

#### Stecker, schnappbar, Kunststoff dunkelgrau



Polzahl	Codierung	Bemessungsspannung [V]	Strombelastbarkeit [A]	Bezeichnung	Art. Nr.
3		50 V AC / 60 V DC	3	SAL-8-ESP3-P	42-01012
4		50 V AC / 60 V DC	3	SAL-8-ESP4-P	42-01014

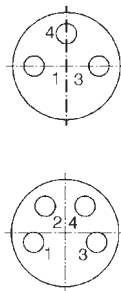
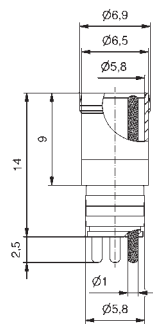
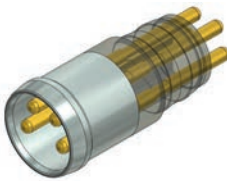
#### Stecker, schnappbar, Kunststoff transparent



3		50 V AC / 60 V DC	3	SAL-8-ESTP3-P	42-01013
4		50 V AC / 60 V DC	3	SAL-8-ESTP4-P	42-01015

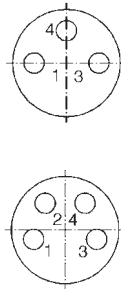
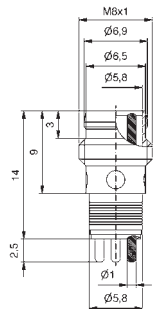
### Metall, Printanschluss

#### Stecker, schnappbar, Metall/Kunststoff transparent



3		50 V AC / 60 V DC	3	SAL-8-ESTM3-P	42-01010
4		50 V AC / 60 V DC	3	SAL-8-ESTM4-P	42-01011

#### Stecker, schraub-/schnappbar, Metall

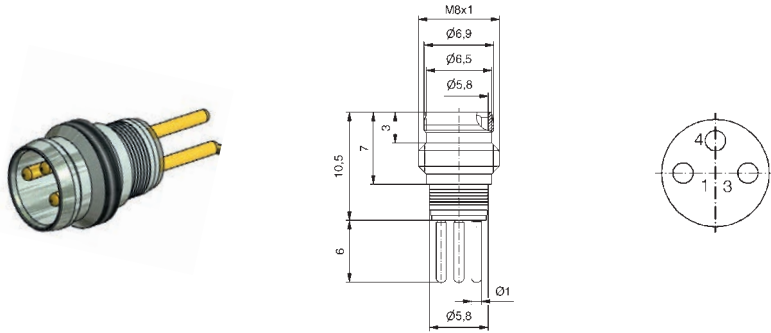


3		50 V AC / 60 V DC	3	SAL-8-ESTVM3-P	42-01016
4		50 V AC / 60 V DC	3	SAL-8-ESTVM4-P	42-01017

## M8x1 EINBAUSTECKER/EINBAUKUPPLUNG

### Einbaustecker Printanschluss

Stecker, kurze Ausführung, schraub-/schnappbar Metall



Polzahl

Codierung

Bemessungsspannung [V]

Strombelastbarkeit [A]

Bezeichnung

Art. Nr.

3

50 V AC / 60 V DC

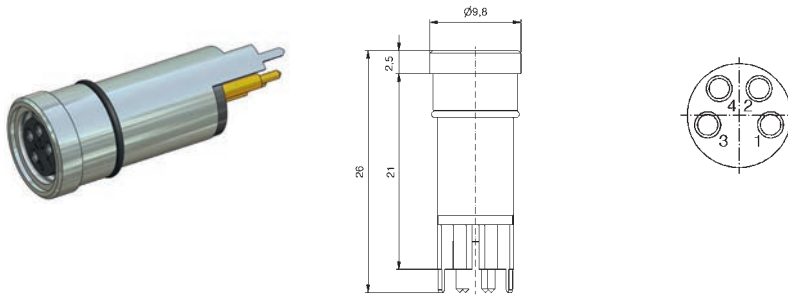
3

SAL-8-ESTVM3-P6

42-01099

### Einbaukupplung Printanschluss

Kupplung, axial, geschirmt, Metall



4

30

3

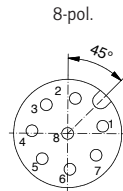
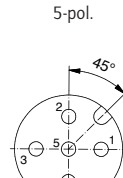
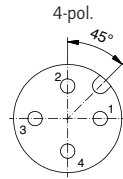
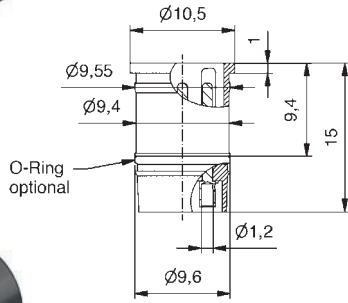
SAL-8S-EKVM4-P

42-01038

# M12x1 EINBAUSTECKER

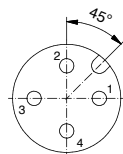
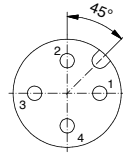
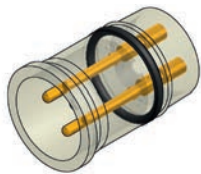
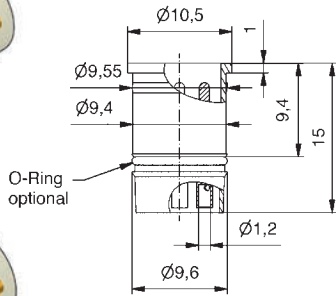
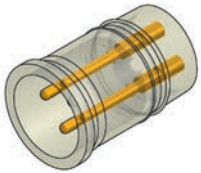
## Kunststoff, Lötanschluss

### Stecker, Kunststoff schwarz



Polzahl	Codierung	Bemessungsspannung [V]	Strombelastbarkeit [A]	O-Ring	Bezeichnung	Art. Nr.
4	A	250	4		SAL-12-ES4-L	43-01336
5	A	60	4		SAL-12-ES5.1-L	43-01337
8	A	30	2		SAL-12-ES8-L	43-01637
4	A	250	4	✓	SAL-12-ES04-L	43-01338
5	A	60	4	✓	SAL-12-ES05.1-L	43-01339
8	A	30	2	✓	SAL-12-ES08-L	43-01638

### Stecker, Aufnahmebohrung für LED, Kunststoff transparent

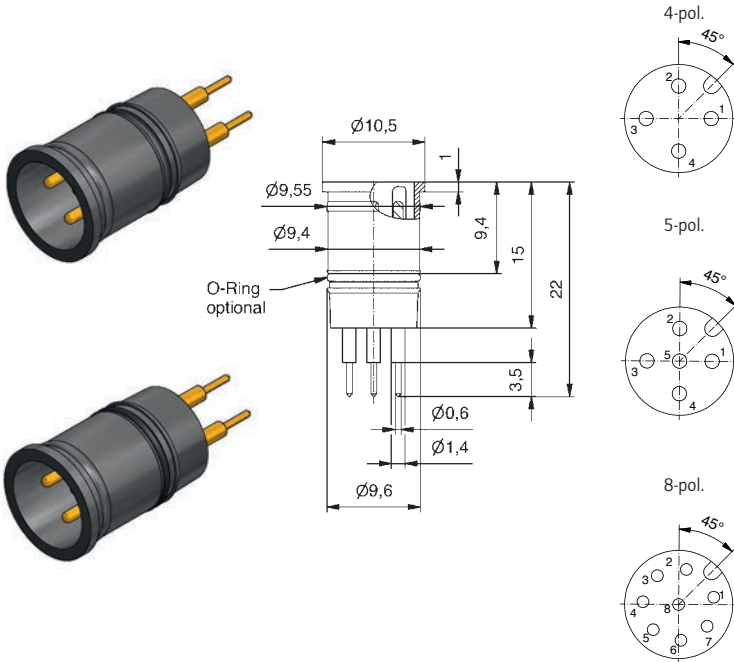


4	A	250	4		SAL-12-EST4-L	43-01682
4	A	250	4	✓	SAL-12-EST04-L	43-01340

# M12x1 EINBAUSTECKER

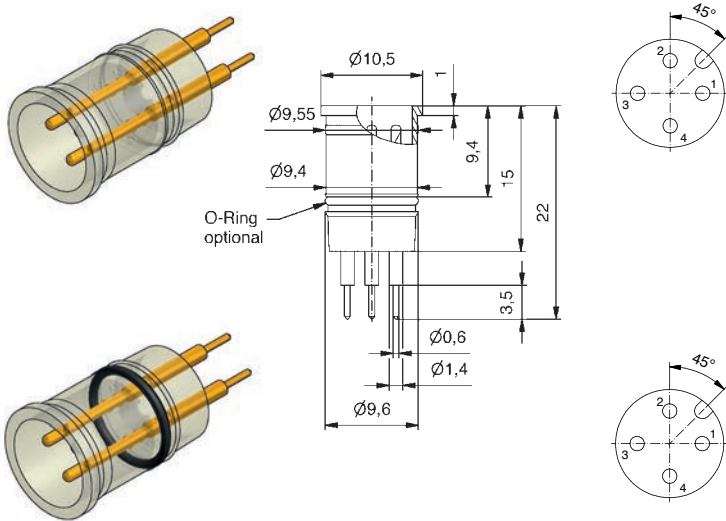
## Kunststoff, Printanschluss

### Stecker, Kunststoff schwarz



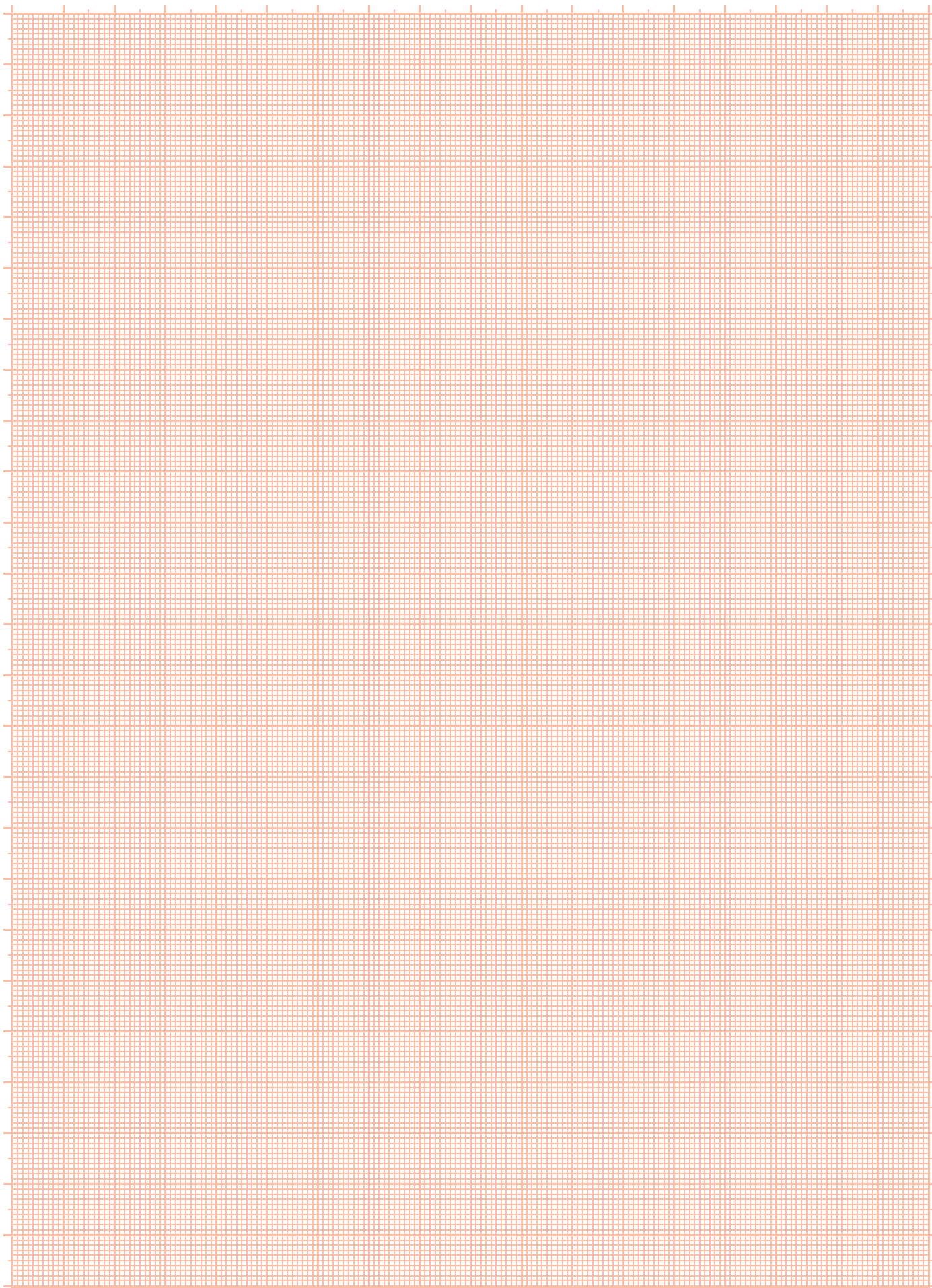
Polzahl	Codierung	Bemessungsspannung [V]	Strombelastbarkeit [A]	O-Ring	Bezeichnung	Art. Nr.
4	A	250	4		SAL-12-ES4-P	43-01683
5	A	60	4		SAL-12-ES5.1-P	43-01688
8	A	30	2		SAL-12-ES8-P	43-01635
4	A	250	4	✓	SAL-12-ES04-P	43-01699
5	A	60	4	✓	SAL-12-ES05.1-P	43-01700
8	A	30	2	✓	SAL-12-ES08-P	43-01701

### Stecker, Aufnahmebohrung für LED, Kunststoff transparent



4	A	250	4		SAL-12-EST4-P	43-01636
4	A	250	4	✓	SAL-12-EST04-P	43-01681

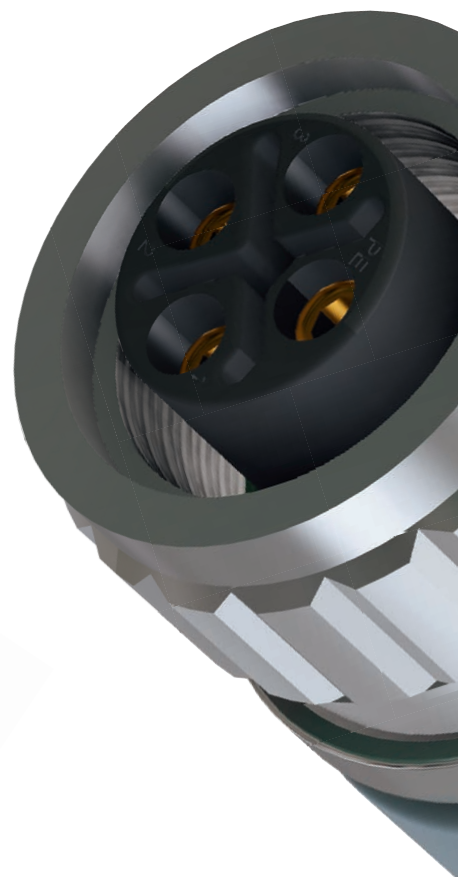


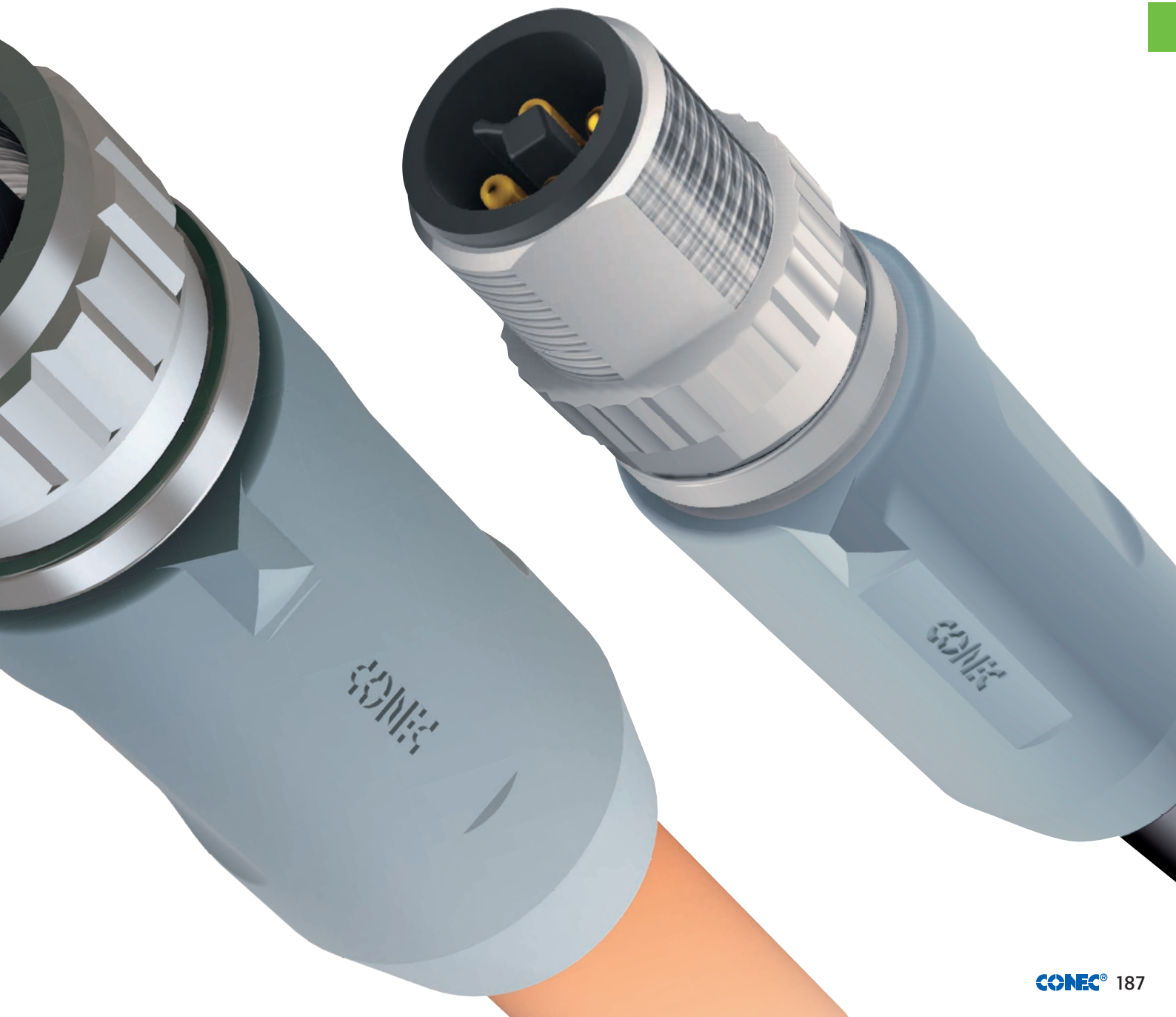


SEKTION 6

# POWER STECKVERBINDER

---





# SAL M12x1 POWER STECKVERBINDER UMSPRITZT

## Nomenklatur

S A L - 1 2 T - R K 4 - 3 / A 2

**SAL**  
Sensor Actor Line

**Baugröße**  
12 = M12x1

**Codierung**  
SC = S-codiert, geschirmt  
T = T-codiert

**Ausführung**  
R = Rundsteckverbinder

**Bauform**  
K = Kupplung  
S = Stecker

**Ausführung**  
= Axial

**Polzahl**  
3 = 3-pol.  
4 = 4-pol.  
2PE = 2-pol. + PE  
3PE = 3-pol. + PE

**Leitungslänge**  
XX = Länge [m]

**Leitungsqualität**  
A2 = PVC, schwarz  
K1 = TPU, schwarz, hochflexibel, halogenfrei, UL  
GOA = PVC, geschirmt, orange, UL  
GOB = TPU, geschirmt, orange, UL

# SAL M12x1 POWER STECKVERBINDER UMSPRITZT

## Produktspezifikation

Werkstoffe	
Kontakt	CuZn
Kontaktoberfläche	Ni, Au gal.
Kontaktträger	PA6, UL94
Umspritzung	TPU, UL94, grau
Dichtung	FPM
Überwurfmutter/-schraube	GD-Zn, Ni
Schirmhülse	CuZn, Ni

Technische Daten	Norm
Die Angaben auf den nachfolgenden Seiten basieren auf den unten aufgeführten IEC-Normen.	
Bemessungsspannung	IEC 61076-2-111
Strombelastbarkeit	IEC 61076-2-111
Isolationswiderstand	IEC 60512
Verschmutzungsgrad	IEC 60664-1
Schutzart	IEC 60529
Steckzyklen	IEC 60512-9A

Empfohlenes Drehmoment: 0,6 Nm

Technische Änderungen vorbehalten.

# SAL M12x1 POWER EINBAUFLANSCH

## Nomenklatur

S A L - 1 2 T - F K 4 - 0,5

**SAL**  
Sensor Actor Line

**Baugröße**  
12 = M12x1

**Codierung**  
SC = S-codiert  
T = T-codiert

**Ausführung**  
F = Flansch

**Bauform**  
K = Kupplung  
S = Stecker

**Montage**  
= Frontmontage  
H = Hinterwandmontage  
VO = Vierkantgehäuse mit O-Ring

**Polzahl**  
3 = 3-pol.  
4 = 4-pol.  
2PE = 2-pol. + PE  
3PE = 3-pol. + PE

**Anschlussart**  
XX = Litzen Länge [m]

# SAL M12x1 POWER EINBAUFLANSCH

## Produktspezifikation

Werkstoffe	
Kontakt	CuZn
Kontaktoberfläche	Ni, Au gal.
Kontaktträger	PA6, UL94
Dichtung	FPM
Flanschgehäuse	CuZn, Ni
Kontermutter	CuZn, Ni
Verguss	Polyurethan-Harz, UL94

Technische Daten	Norm
Die Angaben auf den nachfolgenden Seiten basieren auf den unten aufgeführten IEC-Normen.	
Bemessungsspannung	IEC 61076-2-111
Strombelastbarkeit	IEC 61076-2-111
Isolationswiderstand	IEC 60512
Verschmutzungsgrad	IEC 60664-1
Schutzart	IEC 60529
Steckzyklen	IEC 60512-9A

Empfohlenes Drehmoment: 0,6 Nm

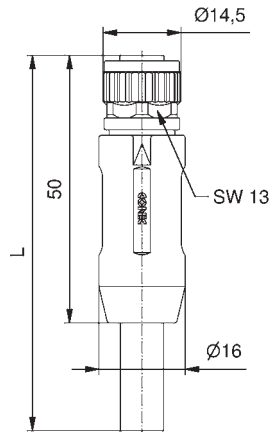
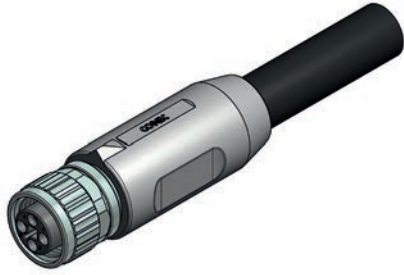
Technische Änderungen vorbehalten.

# M12x1 POWER STECKVERBINDER UMSPRITZT T-codiert

## Kupplung axial

PVC, schwarz, LiYY

Kontaktbelegung

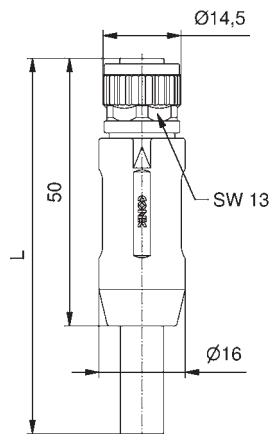


Pin 1 ■  
Pin 3 ■  
Pin 4 ■

Pin 1 ■  
Pin 2 ■  
Pin 3 ■  
Pin 4 ■

Polzahl	Codierung	Bemessungsspannung [V]	Strombelastbarkeit [A]	Leitungslänge = L [m]	Litzenquerschnitt [mm <sup>2</sup> ]	Bezeichnung	Art. Nr.
3	T	63	12	1,5	2	SAL-12T-RK3-2/A2	43-19044
					3	SAL-12T-RK3-3/A2	43-19045
					5	SAL-12T-RK3-5/A2	43-19046
					10	SAL-12T-RK3-10/A2	43-19047
4	T	63	12	1,5	2	SAL-12T-RK4-2/A2	43-17132
					3	SAL-12T-RK4-3/A2	43-17133
					5	SAL-12T-RK4-5/A2	43-17134
					10	SAL-12T-RK4-10/A2	43-17135

TPU, schwarz, Li9Y11Y



Pin 1 ■  
Pin 3 ■  
Pin 4 ■

Pin 1 ■  
Pin 2 ■  
Pin 3 ■  
Pin 4 ■

3	T	63	12	1,5	2	SAL-12T-RK3-2/K1	43-19083
					3	SAL-12T-RK3-3/K1	43-19084
					5	SAL-12T-RK3-5/K1	43-19085
					10	SAL-12T-RK3-10/K1	43-19086
4	T	63	12	1,5	2	SAL-12T-RK4-2/K1	43-17582
					3	SAL-12T-RK4-3/K1	43-17922
					5	SAL-12T-RK4-5/K1	43-17923
					10	SAL-12T-RK4-10/K1	43-17924

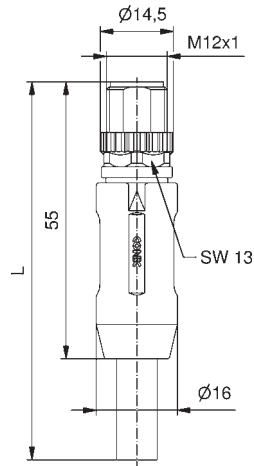
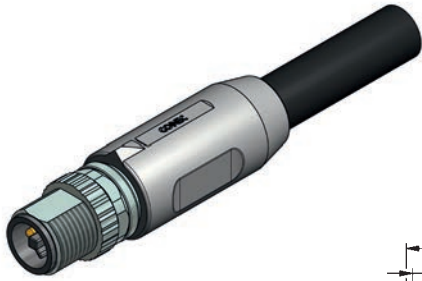


# M12x1 POWER STECKVERBINDER UMSPRITZT T-codiert

Stecker axial

PVC, schwarz, LiYY

Kontaktbelegung

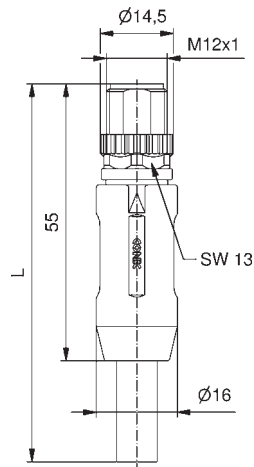


Pin 1 ■  
Pin 3 ■  
Pin 4 ■

Pin 1 ■  
Pin 2 ■  
Pin 3 ■  
Pin 4 ■

Polzahl	Codierung	Bemessungsspannung [V]	Strombelastbarkeit [A]	Leitungslänge = L [m]	Litzenquerschnitt [mm <sup>2</sup> ]	Bezeichnung	Art. Nr.
3	T	63	12	2	1,5	SAL-12T-RS3-2/A2	43-19048
				3		SAL-12T-RS3-3/A2	43-19049
				5		SAL-12T-RS3-5/A2	43-19050
				10		SAL-12T-RS3-10/A2	43-19051
4	T	63	12	2	1,5	SAL-12T-RS4-2/A2	43-17140
				3		SAL-12T-RS4-3/A2	43-17141
				5		SAL-12T-RS4-5/A2	43-17142
				10		SAL-12T-RS4-10/A2	43-17143

TPU, schwarz, Li9Y11Y



Pin 1 ■  
Pin 3 ■  
Pin 4 ■

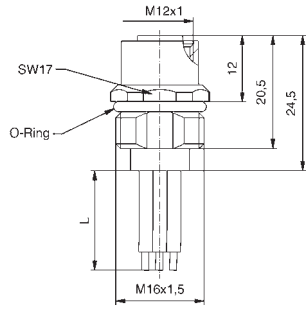
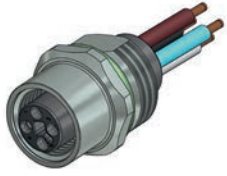
Pin 1 ■  
Pin 2 ■  
Pin 3 ■  
Pin 4 ■

3	T	63	12	2	1,5	SAL-12T-RS3-2/K1	43-19087
				3		SAL-12T-RS3-3/K1	43-19088
				5		SAL-12T-RS3-5/K1	43-19089
				10		SAL-12T-RS3-10/K1	43-19090
4	T	63	12	2	1,5	SAL-12T-RS4-2/K1	43-17581
				3		SAL-12T-RS4-3/K1	43-17930
				5		SAL-12T-RS4-5/K1	43-17931
				10		SAL-12T-RS4-10/K1	43-17932

# M12x1 POWER EINBAUFLANSCH T-codiert

## Frontmontage, Litzenanschluss

### Kupplung M16x1,5 Gewinde

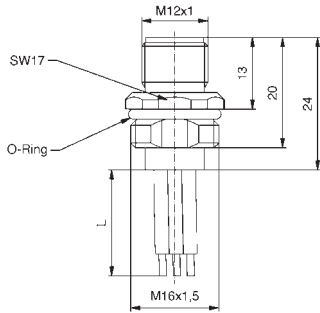


Pin 1   
 Pin 3   
 Pin 4

Pin 1   
 Pin 2   
 Pin 3   
 Pin 4

Kontaktbelegung	Polzahl	Codierung	Benennungsspannung [V]	Strombelastbarkeit [A]	Litzenmaterial	Litzenquerschnitt [AWG]	Litzenlänge = L [m]	Bezeichnung	Art. Nr.
	3	T	63	12	PVC	16	0,5	SAL-12T-FK3-0,5	43-02412
	4	T	63	12	PVC	16	0,5	SAL-12T-FK4-0,5	43-02393

### Stecker M16x1,5 Gewinde

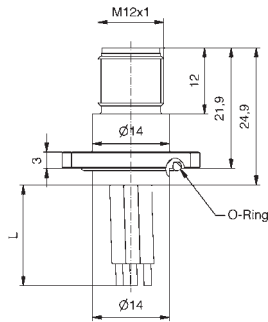
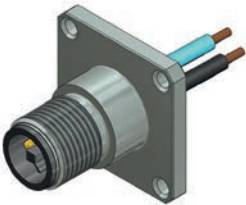


Pin 1   
 Pin 3   
 Pin 4

Pin 1   
 Pin 2   
 Pin 3   
 Pin 4

	3	T	63	12	PVC	16	0,5	SAL-12T-FS3-0,5	43-02413
	4	T	63	12	PVC	16	0,5	SAL-12T-FS4-0,5	43-02395

### Stecker Vierkantgehäuse 26 mm



Pin 1   
 Pin 3   
 Pin 4

Pin 1   
 Pin 2   
 Pin 3   
 Pin 4

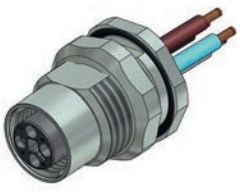
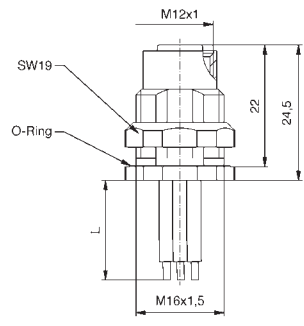

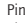


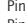
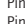

	3	T	63	12	PVC	16	0,5	SAL-12T-FSV03-0,5	43-02498
	4	T	63	12	PVC	16	0,5	SAL-12T-FSV04-0,5	43-02499

# M12x1 POWER EINBAUFLANSCH T-codiert

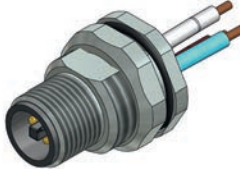
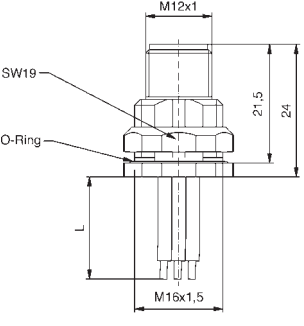



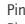
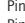
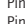

## Hinterwandmontage, Litzenanschluss

### Kupplung M16x1,5 Gewinde

### Kontaktbelegung

	Polzahl	Codierung	Bemessungsspannung [V]	Strombelastbarkeit [A]	Litzenmaterial	Litzenquerschnitt [mm <sup>2</sup> ]	Litzenlänge = L [m]	Bezeichnung	Art. Nr.	
 	Pin 1  Pin 3  Pin 4 	3	T	63	12	PVC	16	0,5	SAL-12T-FKH3-0,5	43-02416
	Pin 1  Pin 2  Pin 3  Pin 4 	4	T	63	12	PVC	16	0,5	SAL-12T-FKH4-0,5	43-02397

### Stecker M16x1,5 Gewinde

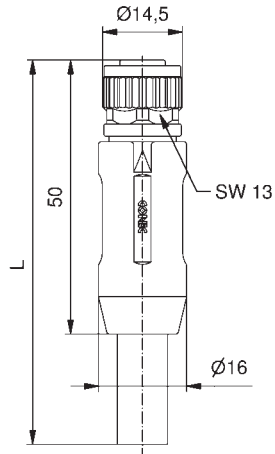
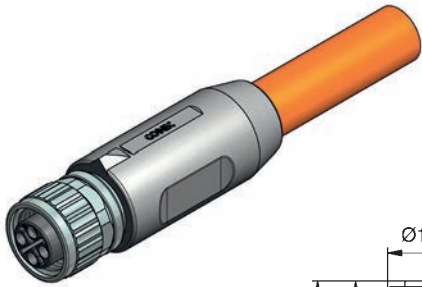
 	Pin 1  Pin 3  Pin 4 	3	T	63	12	PVC	16	0,5	SAL-12T-FSH3-0,5	43-02417
	Pin 1  Pin 2  Pin 3  Pin 4 	4	T	63	12	PVC	16	0,5	SAL-12T-FSH4-0,5	43-02399

**M12x1 POWER STECKVERBINDER UMSPRITZT**  
360° Schirmung, S-codiert

**Kupplung axial**

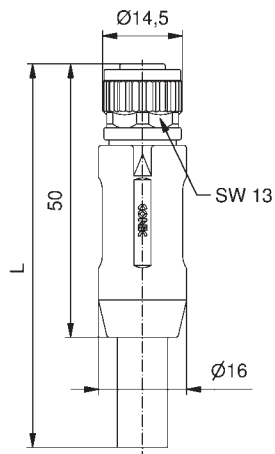
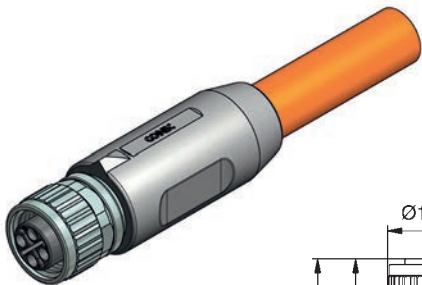
PVC, UL 2570, orange, Li9YCY

Kontaktbelegung



Hinweis: Spannung darf nur im gesteckten/verschraubten Zustand anliegen.

TPU, UL 21223, orange, Li9YC11Y



Hinweis: Spannung darf nur im gesteckten/verschraubten Zustand anliegen.

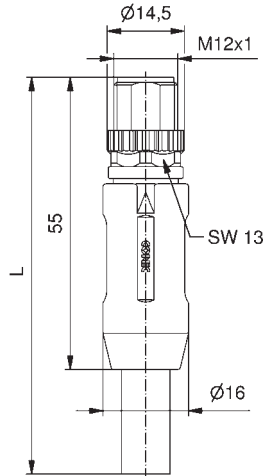
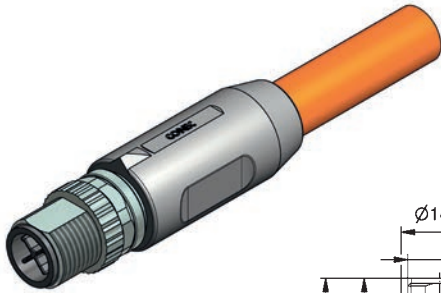
Polzahl	Codierung	Bemessungsspannung [V]	Strombelastbarkeit [A]	Leitungslänge = L [m]	Litzenquerschnitt [mm <sup>2</sup> ]	Bezeichnung	Art. Nr.
2+PE	S	630	12	2	1,5	SAL-12SC-RK2PE-2/ GOA	43-19052
				3		SAL-12SC-RK2PE-3/ GOA	43-19053
				5		SAL-12SC-RK2PE-5/ GOA	43-19054
				10		SAL-12SC-RK2PE-10/ GOA	43-19055
3+PE	S	630	12	2	1,5	SAL-12SC-RK3PE-2/ GOA	43-17116
				3		SAL-12SC-RK3PE-3/ GOA	43-17117
				5		SAL-12SC-RK3PE-5/ GOA	43-17118
				10		SAL-12SC-RK3PE-10/ GOA	43-17119
2+PE	S	630	12	2	1,5	SAL-12SC-RK2PE-2/ GOB	43-19079
				3		SAL-12SC-RK2PE-3/ GOB	43-19080
				5		SAL-12SC-RK2PE-5/ GOB	43-19081
				10		SAL-12SC-RK2PE-10/ GOB	43-19082
3+PE	S	630	12	2	1,5	SAL-12SC-RK3PE-2/ GOB	43-17913
				3		SAL-12SC-RK3PE-3/ GOB	43-17914
				5		SAL-12SC-RK3PE-5/ GOB	43-17915
				10		SAL-12SC-RK3PE-10/ GOB	43-17916

# M12x1 POWER STECKVERBINDER UMSPRITZT 360° Schirmung, S-codiert

## Stecker axial

PVC, UL 2570, orange, Li9YCY

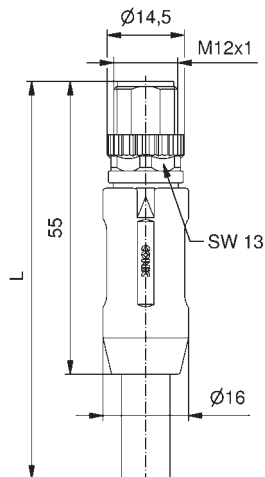
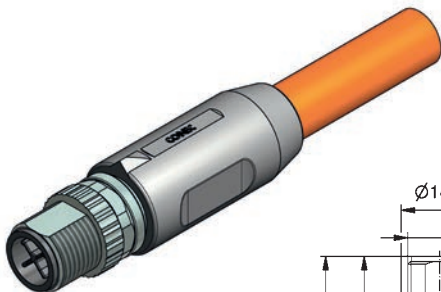
Kontaktbelegung



Hinweis: Spannung darf nur im gesteckten/verschraubten Zustand anliegen.

Polzahl	Codierung	Bemessungsspannung [V]	Strombelastbarkeit [A]	Leitungslänge = L [m]	Litzenquerschnitt [mm <sup>2</sup> ]	Bezeichnung	Art. Nr.
2+PE	S	630	12	2	1,5	SAL-12SC-RS2PE-2/ GOA	43-19056
				3		SAL-12SC-RS2PE-3/ GOA	43-19057
				5		SAL-12SC-RS2PE-5/ GOA	43-19058
				10		SAL-12SC-RS2PE-10/ GOA	43-19059
3+PE	S	630	12	2	1,5	SAL-12SC-RS3PE-2/ GOA	43-17124
				3		SAL-12SC-RS3PE-3/ GOA	43-17125
				5		SAL-12SC-RS3PE-5/ GOA	43-17126
				10		SAL-12SC-RS3PE-10/ GOA	43-17127

TPU, UL 21223, orange, Li9YC11Y



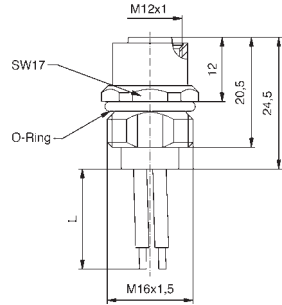
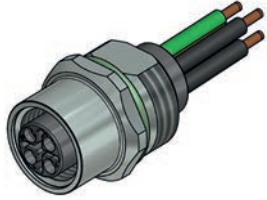
Hinweis: Spannung darf nur im gesteckten/verschraubten Zustand anliegen.

2+PE	S	630	12	2	1,5	SAL-12SC-RS2PE-2/ GOB	43-19075
				3		SAL-12SC-RS2PE-3/ GOB	43-19076
				5		SAL-12SC-RS2PE-5/ GOB	43-19077
				10		SAL-12SC-RS2PE-10/ GOB	43-19078
3+PE	S	630	12	2	1,5	SAL-12SC-RS3PE-2/ GOB	43-17904
				3		SAL-12SC-RS3PE-3/ GOB	43-17905
				5		SAL-12SC-RS3PE-5/ GOB	43-17906
				10		SAL-12SC-RS3PE-10/ GOB	43-17907

# M12x1 POWER EINBAUFLANSCH S-codiert

## Frontmontage, Litzenanschluss

### Kupplung M16x1,5 Gewinde

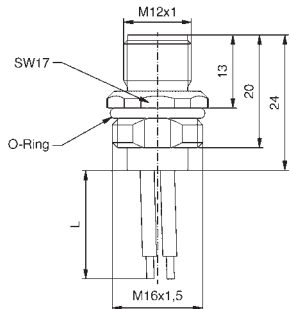
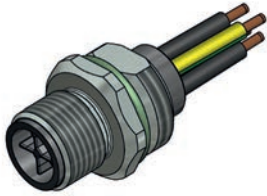


Pin 1   
Pin 3   
PE 

Pin 1   
Pin 2   
Pin 3   
PE 

Hinweis: Spannung darf nur im gesteckten/verschraubten Zustand anliegen.

### Stecker M16x1,5 Gewinde

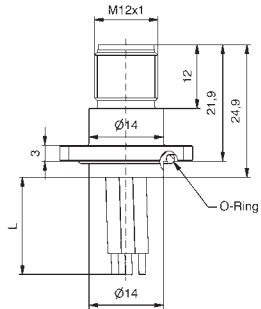
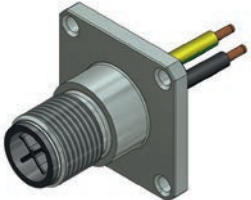


Pin 1   
Pin 3   
PE 

Pin 1   
Pin 2   
Pin 3   
PE 

Hinweis: Spannung darf nur im gesteckten/verschraubten Zustand anliegen.






















### Stecker Vierkantgehäuse 26 mm



Pin 1   
Pin 3   
PE 

Pin 1   
Pin 2   
Pin 3   
PE 

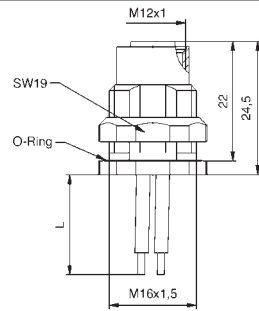
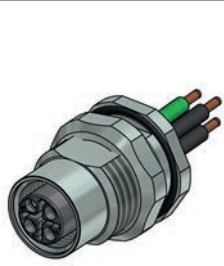
Hinweis: Spannung darf nur im gesteckten/verschraubten Zustand anliegen.

Kontaktbelegung	Polzahl	Codierung	Benennungsspannung [V]	Strombelastbarkeit [A]	Litzenmaterial	Litzenquerschnitt [AWG]	Litzenlänge = L [m]	Bezeichnung	Art. Nr.
Pin 1  Pin 3  PE 	2+PE	S	630	12	PVC	16	0,5	SAL-12SC-FK2PE-0,5	43-02410
Pin 1  Pin 2  Pin 3  PE 	3+PE	S	630	12	PVC	16	0,5	SAL-12SC-FK3PE-0,5	43-02392
Pin 1  Pin 3  PE 	2+PE	S	630	12	PVC	16	0,5	SAL-12SC-FS2PE-0,5	43-02411
Pin 1  Pin 2  Pin 3  PE 	3+PE	S	630	12	PVC	16	0,5	SAL-12SC-FS3PE-0,5	43-02394
Pin 1  Pin 3  PE 	2+PE	S	630	12	PVC	16	0,5	SAL-12SC-FSV02PE-0,5	43-02496
Pin 1  Pin 2  Pin 3  PE 	3+PE	S	630	12	PVC	16	0,5	SAL-12SC-FSV03PE-0,5	43-02497

# M12x1 POWER EINBAUFLANSCH S-codiert

## Hinterwandmontage, Litzenanschluss

### Kupplung M16x1,5 Gewinde



#### Kontaktbelegung

Pin 1 1  
Pin 3 3  
PE

Polzahl	Codierung	Bemessungsspannung [V]	Strombelastbarkeit [A]	Litzenmaterial	Litzenquerschnitt [AWG]	Litzenlänge = L [m]
2+PE	S	630	12	PVC	16	0,5
3+PE	S	630	12	PVC	16	0,5

#### Bezeichnung

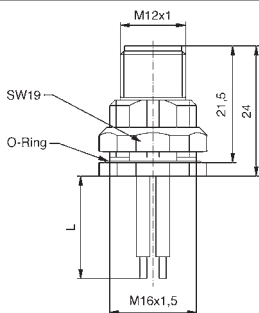
#### Art. Nr.

SAL-12SC-FKH2PE-0,5 43-02414

SAL-12SC-FKH3PE-0,5 43-02396

Hinweis: Spannung darf nur im gesteckten/verschraubten Zustand anliegen.

### Stecker M16x1,5 Gewinde



Pin 1 1  
Pin 3 3  
PE

Polzahl	Codierung	Bemessungsspannung [V]	Strombelastbarkeit [A]	Litzenmaterial	Litzenquerschnitt [AWG]	Litzenlänge = L [m]
2+PE	S	630	12	PVC	16	0,5
3+PE	S	630	12	PVC	16	0,5

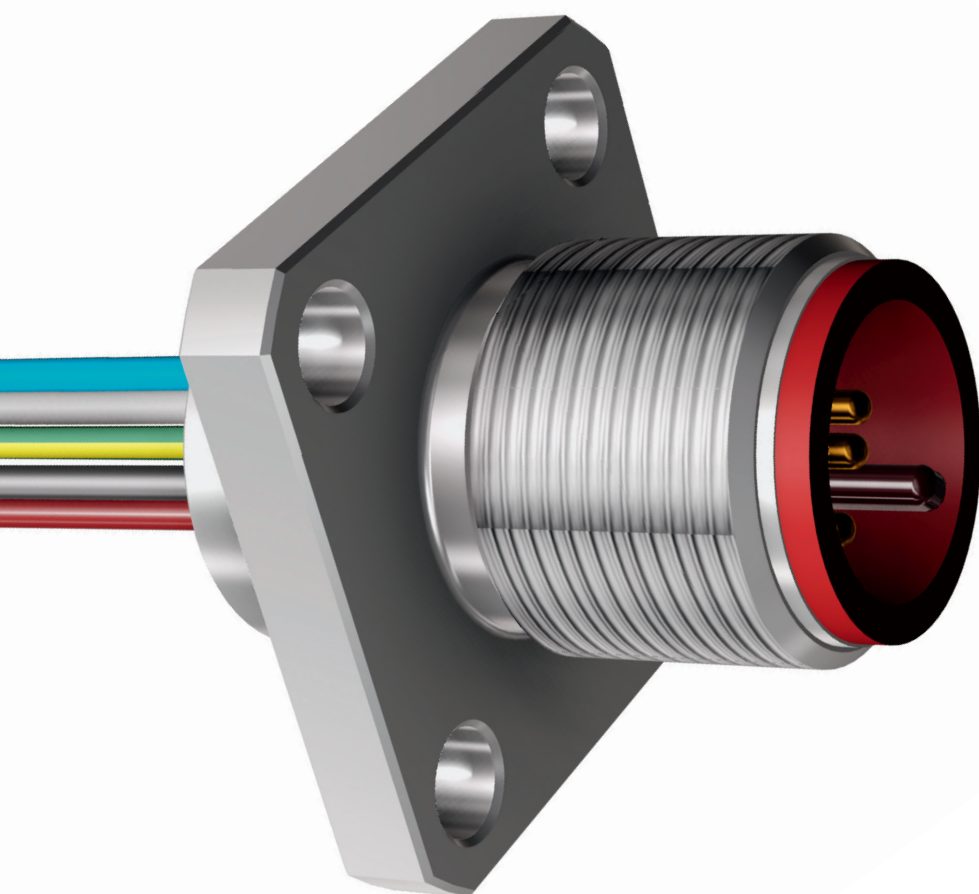
SAL-12SC-FSH2PE-0,5 43-02415

SAL-12SC-FSH3PE-0,5 43-02398

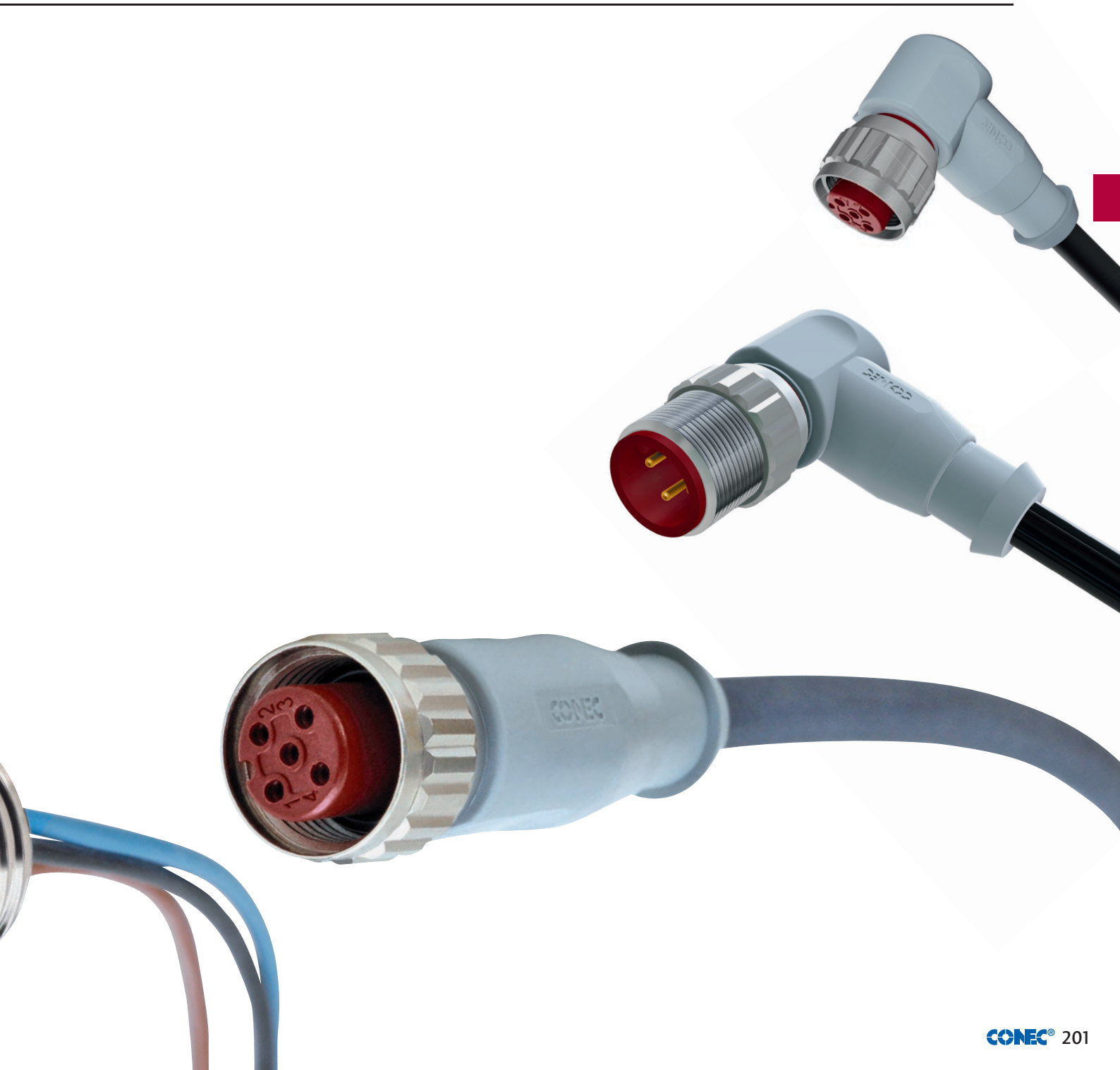
Hinweis: Spannung darf nur im gesteckten/verschraubten Zustand anliegen.

Sektion 7

# HOCHTEMPERATUR STECKVERBINDER







# SAL M12x1 HOCHTEMPERATUR STECKVERBINDER UMSPRITZT

## Nomenklatur

S A L - H T - 1 2 - R K W 4 - 3 / S 1

**SAL**  
Sensor Actor Line

**Ausführung**  
HT = Hochtemperatur 125° C

**Baugröße**  
12 = M12x1

**Codierung**  
= A-codiert

**Ausführung**  
R = Rundsteckverbinder

**Bauform**  
K = Kupplung  
S = Stecker

**Ausführung**  
= Axial  
W = Gewinkelt

**Polzahl**  
3 = 3-pol.  
4 = 4-pol.  
5 = 5-pol.

**Leitungslänge**  
XX = Länge [m]

**Leitungsqualität**  
S1 = TPE, schwarz

# SAL M12x1 HOCHTEMPERATUR STECKVERBINDER UMSPRITZT

## Produktspezifikation

Werkstoffe	
Kontakt	CuZn, CuBe
Kontaktoberfläche	Ni, Au gal.
Kontaktträger	PBT GF, UL 94
Umspritzung	Thermoplastisches Elastomer
Dichtung	FPM
Überwurfmutter/ -schraube	CuZn, Ni

## Technische Daten

Die Angaben auf den nachfolgenden Seiten basieren auf den unten aufgeführten IEC-Normen.

Bemessungsspannung	IEC 61076-2-101
Strombelastbarkeit	IEC 61076-2-101
Isolationswiderstand	IEC 60512
Verschmutzungsgrad	IEC 60664-1
Schutzart	DIN 60529
Steckzyklen	IEC 60512-9a

Technische Änderungen vorbehalten.

# SAL M12x1 HOCHTEMPERATUR EINBAUFLANSCH

## Nomenklatur

S A L - H T - 1 2 - F K P 4 - 0,5 - 9

**SAL**  
Sensor Actor Line

**Ausführung**  
HT = Hochtemperatur 125° C

**Baugröße**  
12 = M12x1

**Codierung**  
= A-codiert

**Ausführung**  
F = Flansch

**Bauform**  
K = Kupplung  
S = Stecker

**Montage**  
= Frontmontage  
P = Positionierbar, Frontmontage  
H = Hinterwandmontage  
VO = Vierkant mit O-Ring

**Polzahl**  
3 = 3-pol.  
4 = 4-pol.  
5 = 5-pol.

**Anschlussart/Einbauhöhe**  
XX = Litzen Länge [m]  
L = Lötkelch  
P5,5 = Print 5,5 mm  
P12 = Print 12 mm  
Pxx = Einbauhöhe Flansch einteilig

**Verschraubung**  
= M16x1,5  
9 = PG9

# SAL M12x1 HOCHTEMPERATUR EINBAUFLANSCH

## Produktspezifikation

Werkstoffe	
Kontakt	CuZn, CuBe
Kontaktoberfläche	Ni, Au gal.
Kontaktträger	PBT GF, UL 94
Dichtung	FPM
Kontermutter	CuZn, Ni
Flanschgehäuse	CuZn, Ni
Verguss	Polyurethan-Harz, UL 94

Technische Daten	
Die Angaben auf den nachfolgenden Seiten basieren auf den unten aufgeführten IEC-Normen.	
Bemessungsspannung	IEC 61076-2-101
Strombelastbarkeit	IEC 61076-2-101
Isolationswiderstand	IEC 60512
Verschmutzungsgrad	IEC 60664-1
Schutzart	DIN 60529
Steckzyklen	IEC 60512-9a

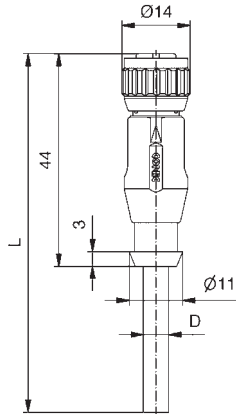
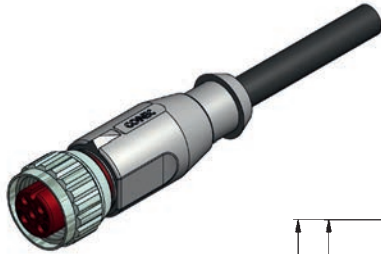
Technische Änderungen vorbehalten.

## M12x1 HT STECKVERBINDER UMSPRITZT (bis 125°C)

### Kupplung axial

TPE, schwarz, Li12Y33X

Kontaktbelegung



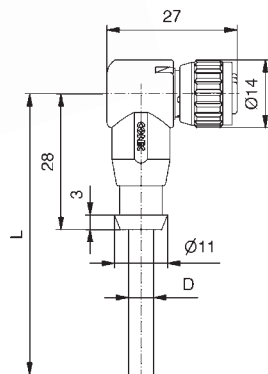
Pin 1 ■  
Pin 2 ■  
Pin 3 ■  
Pin 4 ■

Pin 1 ■  
Pin 2 ■  
Pin 3 ■  
Pin 4 ■  
Pin 5 ■

Polzahl	Codierung	Bemessungsspannung [V]	Strombelastbarkeit [A]	Leitungslänge = L [m]	Litzenquerschnitt [mm <sup>2</sup> ]	Bezeichnung	Art. Nr.
4	A	250	4	2	0,34	SAL-HT-12-RK4-2/S1	43-10480
				3		SAL-HT-12-RK4-3/S1	43-10481
				5		SAL-HT-12-RK4-5/S1	43-10482
				10		SAL-HT-12-RK4-10/S1	43-10483
5	A	60	4	2	0,34	SAL-HT-12-RK5-2/S1	43-10484
				3		SAL-HT-12-RK5-3/S1	43-10485
				5		SAL-HT-12-RK5-5/S1	43-10486
				10		SAL-HT-12-RK5-10/S1	43-10487

### Kupplung gewinkelt

TPE, schwarz, Li12Y33X



Pin 1 ■  
Pin 2 ■  
Pin 3 ■  
Pin 4 ■

Pin 1 ■  
Pin 2 ■  
Pin 3 ■  
Pin 4 ■  
Pin 5 ■

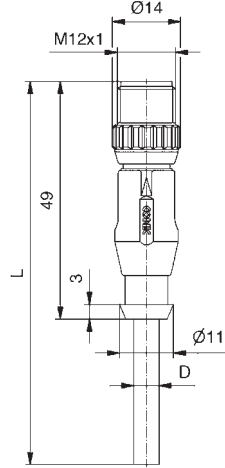
4	A	250	4	2	0,34	SAL-HT-12-RKW4-2/S1	43-10496
				3		SAL-HT-12-RKW4-3/S1	43-10497
				5		SAL-HT-12-RKW4-5/S1	43-10498
				10		SAL-HT-12-RKW4-10/S1	43-10499
5	A	60	4	2	0,34	SAL-HT-12-RKW5-2/S1	43-10500
				3		SAL-HT-12-RKW5-3/S1	43-10501
				5		SAL-HT-12-RKW5-5/S1	43-10502
				10		SAL-HT-12-RKW5-10/S1	43-10503

# M12x1 HT STECKVERBINDER UMSPRITZT (bis 125°C)

## Stecker axial

TPE, schwarz, Li12Y33X

Kontaktbelegung



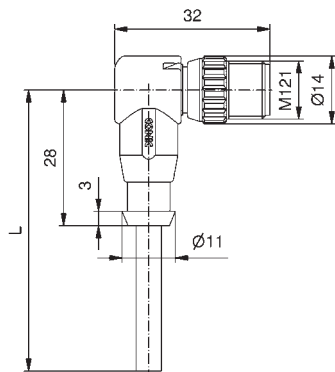
- Pin 1 ■
- Pin 2 ■
- Pin 3 ■
- Pin 4 ■

- Pin 1 ■
- Pin 2 ■
- Pin 3 ■
- Pin 4 ■
- Pin 5 ■

Polzahl	Codierung	Bemessungsspannung [V]	Strombelastbarkeit [A]	Leitungslänge = L [m]	Litzenquerschnitt [mm²]	Bezeichnung	Art. Nr.
4	A	250	4	0,34	2	SAL-HT-12-RS4-2/S1	43-10488
					3	SAL-HT-12-RS4-3/S1	43-10489
					5	SAL-HT-12-RS4-5/S1	43-10490
					10	SAL-HT-12-RS4-10/S1	43-10491
5	A	60	4	0,34	2	SAL-HT-12-RS5-2/S1	43-10492
					3	SAL-HT-12-RS5-3/S1	43-10493
					5	SAL-HT-12-RS5-5/S1	43-10494
					10	SAL-HT-12-RS5-10/S1	43-10495

## Stecker gewinkelt

TPE, schwarz, Li12Y33X



- Pin 1 ■
- Pin 2 ■
- Pin 3 ■
- Pin 4 ■

- Pin 1 ■
- Pin 2 ■
- Pin 3 ■
- Pin 4 ■
- Pin 5 ■

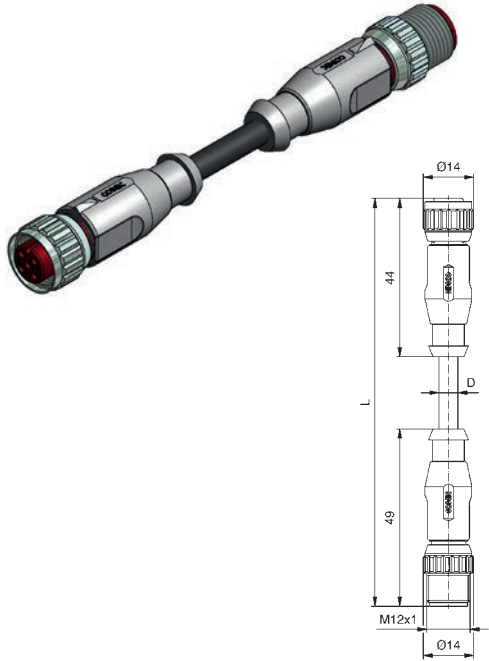
4	A	250	4	0,34	2	SAL-HT-12-RSW4-2/S1/A1090	43-14783
					3	SAL-HT-12-RSW4-3/S1/A1090	43-14784
					5	SAL-HT-12-RSW4-5/S1/A1090	43-14785
					10	SAL-HT-12-RSW4-10/S1/A1090	43-14786
5	A	60	4	0,34	2	SAL-HT-12-RSW5-2/S1/A1090	43-14787
					3	SAL-HT-12-RSW5-3/S1/A1090	43-14788
					5	SAL-HT-12-RSW5-5/S1/A1090	43-14789
					10	SAL-HT-12-RSW5-10/S1/A1090	43-14790

**M12x1 HT STECKVERBINDER UMSPRITZT (bis 125°C)**  
Verbindungsleitung

**Kupplung axial**  
Stecker axial

TPE, schwarz, Li12Y33X

Kontaktbelegung



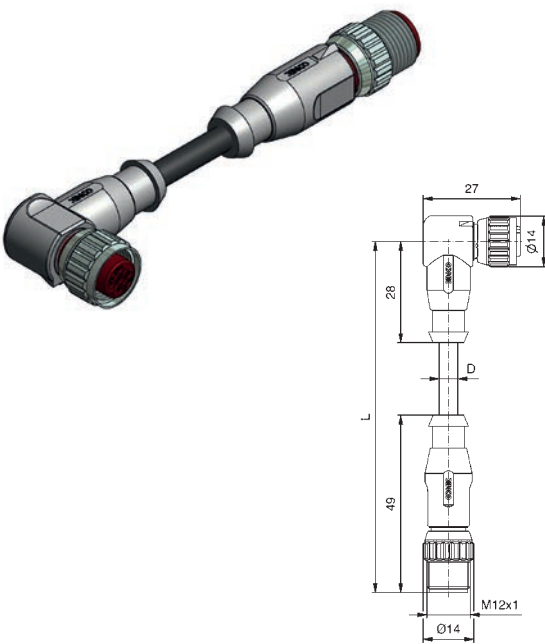
Pin 1 ■  
Pin 2 ■  
Pin 3 ■  
Pin 4 ■

Pin 1 ■  
Pin 2 ■  
Pin 3 ■  
Pin 4 ■  
Pin 5 ■

Polzahl	Codierung	Bemessungsspannung [V]	Strombelastbarkeit [A]	Leitungslänge = L [m]	Litzenquerschnitt [mm <sup>2</sup> ]	Bezeichnung	Art. Nr.
4	A	250	4	0,34	0,3	SAL-HT-12-RK4-RS4-0,3/S1	43-10900
					0,6	SAL-HT-12-RK4-RS4-0,6/S1	43-10901
					1,5	SAL-HT-12-RK4-RS4-1,5/S1	43-10902
					3	SAL-HT-12-RK4-RS4-3/S1	43-10903
5	A	60	4	0,34	0,3	SAL-HT-12-RK5-RS5-0,3/S1	43-10904
					0,6	SAL-HT-12-RK5-RS5-0,6/S1	43-10905
					1,5	SAL-HT-12-RK5-RS5-1,5/S1	43-10906
					3	SAL-HT-12-RK5-RS5-3/S1	43-10907

**Kupplung gewinkelt**  
Stecker axial

TPE, schwarz, Li12Y33X



Pin 1 ■  
Pin 2 ■  
Pin 3 ■  
Pin 4 ■

Pin 1 ■  
Pin 2 ■  
Pin 3 ■  
Pin 4 ■  
Pin 5 ■

4	A	250	4	0,34	0,3	SAL-HT-12-RKW4-RS4-0,3/S1	43-10908
					0,6	SAL-HT-12-RKW4-RS4-0,6/S1	43-10909
					1,5	SAL-HT-12-RKW4-RS4-1,5/S1	43-10910
					3	SAL-HT-12-RKW4-RS4-3/S1	43-10911
5	A	60	4	0,34	0,3	SAL-HT-12-RKW5-RS5-0,3/S1	43-10912
					0,6	SAL-HT-12-RKW5-RS5-0,6/S1	43-10913
					1,5	SAL-HT-12-RKW5-RS5-1,5/S1	43-10914
					3	SAL-HT-12-RKW5-RS5-3/S1	43-10915

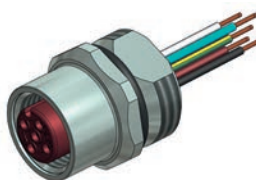
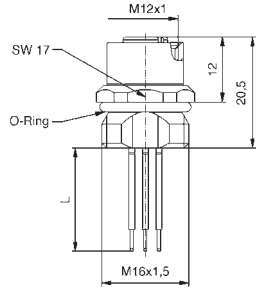
















# M12x1 HT EINBAUFLANSCH (bis 125°C)

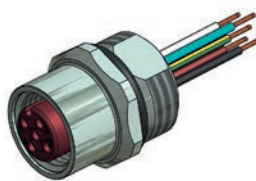
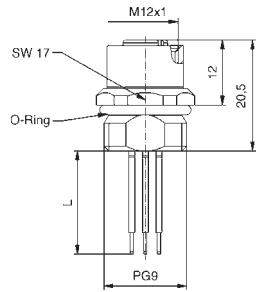








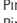





## Frontmontage, Litzenanschluss

### Kupplung, M16x1,5 Gewinde

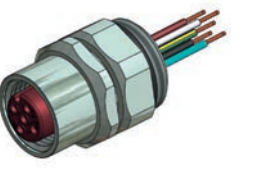
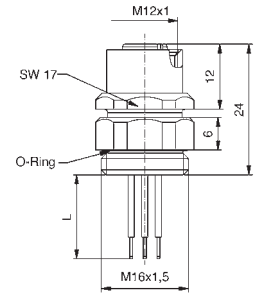





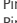







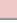
### Kontaktbelegung

	Polzahl	Codierung	Bemessungsspannung [V]	Strombelastbarkeit [A]	Litzenmaterial	Litzenquerschnitt [AWG]	Litzenlänge = L [m]	Bezeichnung	Art. Nr.	
 	Pin 1  Pin 2  Pin 3  Pin 4 	4	A	250	4	Copolymer	24	0,5	SAL-HT-12-FK4-0,5	43-01022
	Pin 1  Pin 2  Pin 3  Pin 4  Pin 5 	5	A	60	4	Copolymer	24	0,5	SAL-HT-12-FK5-0,5	43-01023
	Pin 1  Pin 2  Pin 3  Pin 4  Pin 5 	5	A	60	4	Copolymer	24	0,5	SAL-HT-12-FK5.1-0,5	43-01046

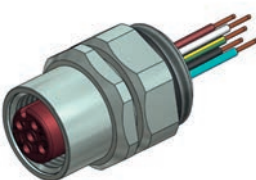
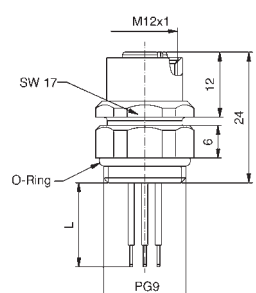

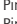



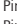




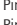



### Kupplung, PG9 Gewinde

 	Pin 1  Pin 2  Pin 3  Pin 4 	4	A	250	4	Copolymer	24	0,5	SAL-HT-12-FK4-0,5-9	43-01076
	Pin 1  Pin 2  Pin 3  Pin 4  Pin 5 	5	A	60	4	Copolymer	24	0,5	SAL-HT-12-FK5-0,5-9	43-01078
	Pin 1  Pin 2  Pin 3  Pin 4  Pin 5 	5	A	60	4	Copolymer	24	0,5	SAL-HT-12-FK5.1-0,5-9	43-01077

### Kupplung, M16x1,5 Gewinde, positionierbar

 	Pin 1  Pin 2  Pin 3  Pin 4 	4	A	250	4	Copolymer	24	0,5	SAL-HT-12-FKP4-0,5	43-01038
	Pin 1  Pin 2  Pin 3  Pin 4  Pin 5 	5	A	60	4	Copolymer	24	0,5	SAL-HT-12-FKP5-0,5	43-01039
	Pin 1  Pin 2  Pin 3  Pin 4  Pin 5 	5	A	60	4	Copolymer	24	0,5	SAL-HT-12-FKP5.1-0,5	43-01127

### Kupplung, PG9 Gewinde, positionierbar

 	Pin 1  Pin 2  Pin 3  Pin 4 	4	A	250	4	Copolymer	24	0,5	SAL-HT-12-FKP4-0,5-9	43-01112
	Pin 1  Pin 2  Pin 3  Pin 4  Pin 5 	5	A	60	4	Copolymer	24	0,5	SAL-HT-12-FKP5-0,5-9	43-01113
	Pin 1  Pin 2  Pin 3  Pin 4  Pin 5 	5	A	60	4	Copolymer	24	0,5	SAL-HT-12-FKP5.1-0,5-9	43-01135

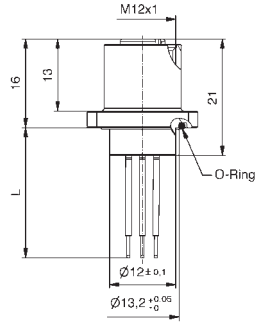
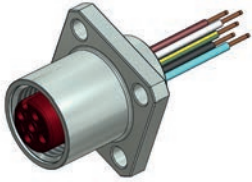
# M12x1 HT EINBAUFLANSCH (bis 125°C)

## Frontmontage, Litzenanschluss

Kupplung, Vierkantgehäuse 20x20

Kontaktbelegung

Polzahl	Codierung	Bemessungsspannung [V]	Strombelastbarkeit [A]	Litzenmaterial	Litzenquerschnitt [AWG]	Litzenlänge = L [m]	Bezeichnung	Art. Nr.
4	A	250	4	Copolymer	24	0,5	SAL-HT-12-FV04-0,5-20	43-02324
5	A	60	4	Copolymer	24	0,5	SAL-HT-12-FV05-0,5-20	43-02325



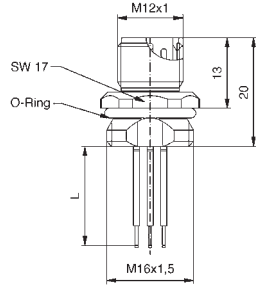
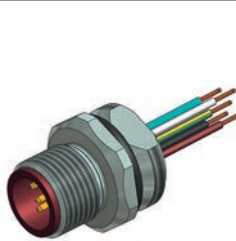
- Pin 1 ■
- Pin 2 ■
- Pin 3 ■
- Pin 4 ■

- Pin 1 ■
- Pin 2 ■
- Pin 3 ■
- Pin 4 ■
- Pin 5 ■

# M12x1 HT EINBAUFLANSCH (bis 125°C)

## Frontmontage, Litzenanschluss

### Stecker, M16x1,5 Gewinde



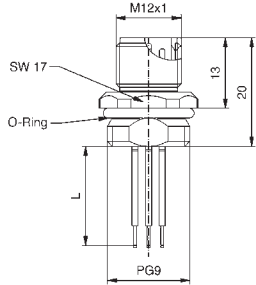
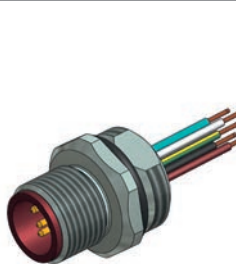
- Pin 1 ■
- Pin 2 ■
- Pin 3 ■
- Pin 4 ■

- Pin 1 ■
- Pin 2 ■
- Pin 3 ■
- Pin 4 ■
- Pin 5 ■

- Pin 1 ■
- Pin 2 ■
- Pin 3 ■
- Pin 4 ■
- Pin 5 ■

Kontaktbelegung	Polzahl	Codierung	Bemessungsspannung [V]	Strombelastbarkeit [A]	Litzenmaterial	Litzenquerschnitt [AWG]	Litzenlänge = L [m]	Bezeichnung	Art. Nr.
	4	A	250	4	Copolymer	24	0,5	SAL-HT-12-FS4-0,5	43-01024
	5	A	60	4	Copolymer	24	0,5	SAL-HT-12-FS5-0,5	43-01025
	5	A	60	4	Copolymer	24	0,5	SAL-HT-12-FS5.1-0,5	43-01050

### Stecker, PG9 Gewinde



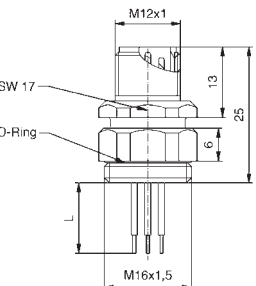
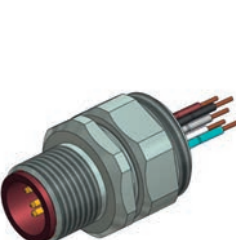
- Pin 1 ■
- Pin 2 ■
- Pin 3 ■
- Pin 4 ■

- Pin 1 ■
- Pin 2 ■
- Pin 3 ■
- Pin 4 ■
- Pin 5 ■

- Pin 1 ■
- Pin 2 ■
- Pin 3 ■
- Pin 4 ■
- Pin 5 ■

	4	A	250	4	Copolymer	24	0,5	SAL-HT-12-FS4-0,5-9	43-01085
	5	A	60	4	Copolymer	24	0,5	SAL-HT-12-FS5-0,5-9	43-01087
	5	A	60	4	Copolymer	24	0,5	SAL-HT-12-FS5.1-0,5-9	43-01086

### Stecker, M16x1,5 Gewinde, positionierbar



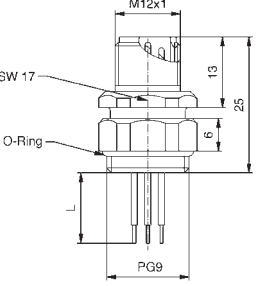
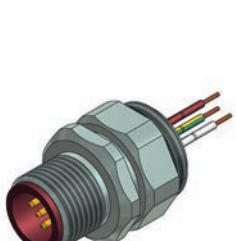
- Pin 1 ■
- Pin 2 ■
- Pin 3 ■
- Pin 4 ■

- Pin 1 ■
- Pin 2 ■
- Pin 3 ■
- Pin 4 ■
- Pin 5 ■

- Pin 1 ■
- Pin 2 ■
- Pin 3 ■
- Pin 4 ■
- Pin 5 ■

	4	A	250	4	Copolymer	24	0,5	SAL-HT-12-FSP4-0,5	43-01040
	5	A	60	4	Copolymer	24	0,5	SAL-HT-12-FSP5-0,5	43-01041
	5	A	60	4	Copolymer	24	0,5	SAL-HT-12-FSP5.1-0,5	43-01128

### Stecker, PG9 Gewinde, positionierbar



- Pin 1 ■
- Pin 2 ■
- Pin 3 ■
- Pin 4 ■

- Pin 1 ■
- Pin 2 ■
- Pin 3 ■
- Pin 4 ■
- Pin 5 ■

- Pin 1 ■
- Pin 2 ■
- Pin 3 ■
- Pin 4 ■
- Pin 5 ■

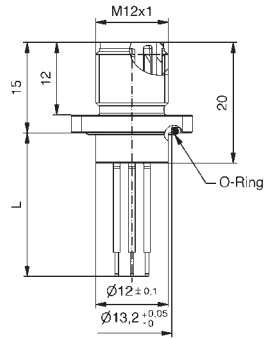
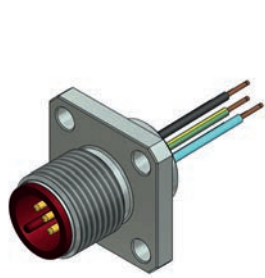
	4	A	250	4	Copolymer	24	0,5	SAL-HT-12-FSP4-0,5-9	43-01114
	5	A	60	4	Copolymer	24	0,5	SAL-HT-12-FSP5-0,5-9	43-01115
	5	A	60	4	Copolymer	24	0,5	SAL-HT-12-FSP5.1-0,5-9	43-01136

## M12x1 HT EINBAUFLANSCH (bis 125°C)

### Frontmontage, Litzenanschluss

Stecker, Vierkantgehäuse 20x20

Kontaktbelegung



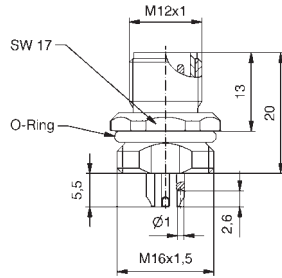
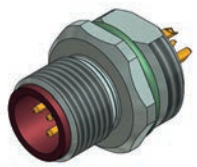
Pin 1 ■  
Pin 2 ■  
Pin 3 ■  
Pin 4 ■

Pin 1 ■  
Pin 2 ■  
Pin 3 ■  
Pin 4 ■  
Pin 5 ■

Polzahl	Codierung	Bemessungsspannung [V]	Strombelastbarkeit [A]	Litzenmaterial	Litzenquerschnitt [AWG]	Litzenlänge = L [m]	Bezeichnung	Art. Nr.
4	A	250	4	Copolymer	24	0,5	SAL-HT-12-FSV04-0,5-20	43-02326
5	A	60	4	Copolymer	24	0,5	SAL-HT-12-FSV05-0,5-20	43-02327

### Frontmontage, Lötanschluss

Stecker, M16x1,5 Gewinde

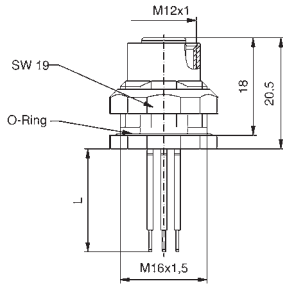
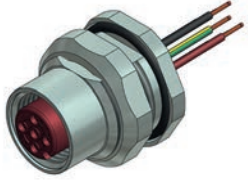


4	A	250	4				SAL-HT-FS4-L	43-02357
5	A	60	4				SAL-HT-FS5.1-L	43-02358

# M12x1 HT EINBAUFLANSCH (bis 125°C)

## Hinterwandmontage, Litzenanschluss

### Kupplung, M16x1,5 Gewinde



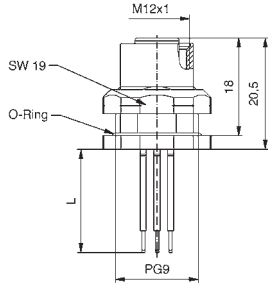
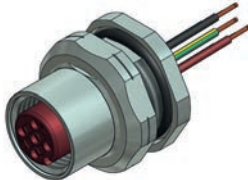
- Pin 1 ■
- Pin 2 ■
- Pin 3 ■
- Pin 4 ■

- Pin 1 ■
- Pin 2 ■
- Pin 3 ■
- Pin 4 ■
- Pin 5 ■

- Pin 1 ■
- Pin 2 ■
- Pin 3 ■
- Pin 4 ■
- Pin 5 ■

Polzahl	Codierung	Bemessungsspannung [V]	Strombelastbarkeit [A]	Litzenmaterial	Litzenquerschnitt [AWG]	Litzenlänge = L [m]	Bezeichnung	Art. Nr.
4	A	250	4	Copolymer	24	0,5	SAL-HT-12-FKH4-0,5	43-01121
5	A	60	4	Copolymer	24	0,5	SAL-HT-12-FKH5-0,5	43-01122
5	A	60	4	Copolymer	24	0,5	SAL-HT-12-FKH5.1-0,5	43-01129

### Kupplung, PG9 Gewinde



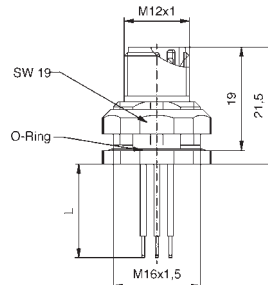
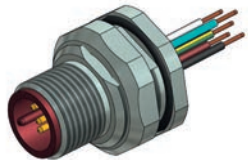
- Pin 1 ■
- Pin 2 ■
- Pin 3 ■
- Pin 4 ■

- Pin 1 ■
- Pin 2 ■
- Pin 3 ■
- Pin 4 ■
- Pin 5 ■

- Pin 1 ■
- Pin 2 ■
- Pin 3 ■
- Pin 4 ■
- Pin 5 ■

4	A	250	4	Copolymer	24	0,5	SAL-HT-12-FKH4-0,5-9	43-01119
5	A	60	4	Copolymer	24	0,5	SAL-HT-12-FKH5-0,5-9	43-01120
5	A	60	4	Copolymer	24	0,5	SAL-HT-12-FKH5.1-0,5-9	43-01137

### Stecker, M16x1,5 Gewinde



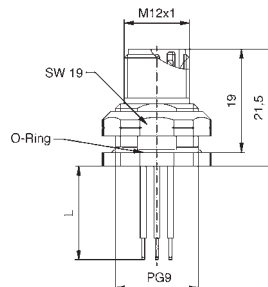
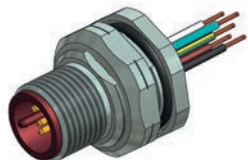
- Pin 1 ■
- Pin 2 ■
- Pin 3 ■
- Pin 4 ■

- Pin 1 ■
- Pin 2 ■
- Pin 3 ■
- Pin 4 ■
- Pin 5 ■

- Pin 1 ■
- Pin 2 ■
- Pin 3 ■
- Pin 4 ■
- Pin 5 ■

4	A	250	4	Copolymer	24	0,5	SAL-HT-12-FSH4-0,5	43-01131
5	A	60	4	Copolymer	24	0,5	SAL-HT-12-FSH5-0,5	43-01132
5	A	60	4	Copolymer	24	0,5	SAL-HT-12-FSH5.1-0,5	43-01130

### Stecker, PG9 Gewinde



- Pin 1 ■
- Pin 2 ■
- Pin 3 ■
- Pin 4 ■

- Pin 1 ■
- Pin 2 ■
- Pin 3 ■
- Pin 4 ■
- Pin 5 ■

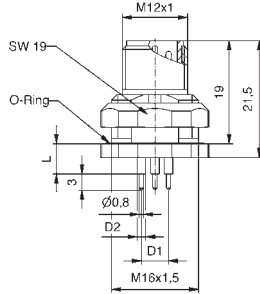
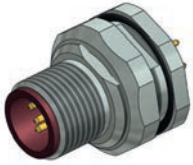
- Pin 1 ■
- Pin 2 ■
- Pin 3 ■
- Pin 4 ■
- Pin 5 ■

4	A	250	4	Copolymer	24	0,5	SAL-HT-12-FSH4-0,5-9	43-01133
5	A	60	4	Copolymer	24	0,5	SAL-HT-12-FSH5-0,5-9	43-01134
5	A	60	4	Copolymer	24	0,5	SAL-HT-12-FSH5.1-0,5-9	43-01138

# M12x1 HT EINBAUFLANSCH (bis 125°C)

## Hinterwandmontage, Printanschluss

Stecker, M16x1,5 Gewinde, Einbauhöhe 5,5 mm

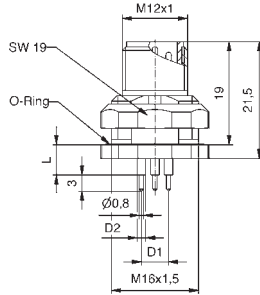
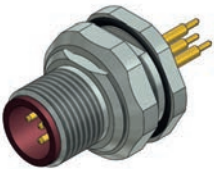


Polzahl	Codierung	Nennspannung [V]	Strombelastbarkeit [A]	Einbauhöhe [mm]	Bezeichnung	Art. Nr.
---------	-----------	------------------	------------------------	-----------------	-------------	----------

4	A	250	4	5,5	SAL-HT-12-FSH4-P5,5	43-02316
---	---	-----	---	-----	---------------------	----------

5	A	60	4	5,5	SAL-HT-12-FSH5.1-P5,5	43-02317
---	---	----	---	-----	-----------------------	----------

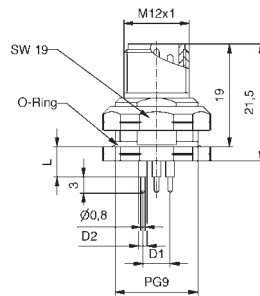
Stecker, M16x1,5 Gewinde, Einbauhöhe 12 mm



4	A	250	4	12	SAL-HT-12-FSH4-P12	43-02320
---	---	-----	---	----	--------------------	----------

5	A	60	4	12	SAL-HT-12-FSH5.1-P12	43-02321
---	---	----	---	----	----------------------	----------

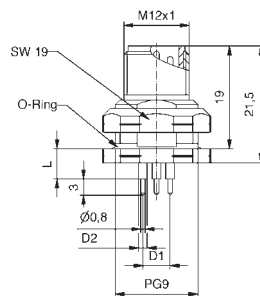
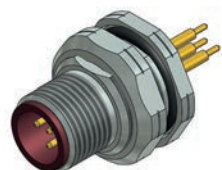
Stecker, PG9 Gewinde, Einbauhöhe 5,5 mm



4	A	250	4	5,5	SAL-HT-12-FSH4-P5,5-9	43-02318
---	---	-----	---	-----	-----------------------	----------

5	A	60	4	5,5	SAL-HT-12-FH5.1-P5,5-9	43-02319
---	---	----	---	-----	------------------------	----------

Stecker, PG9 Gewinde, Einbauhöhe 12 mm



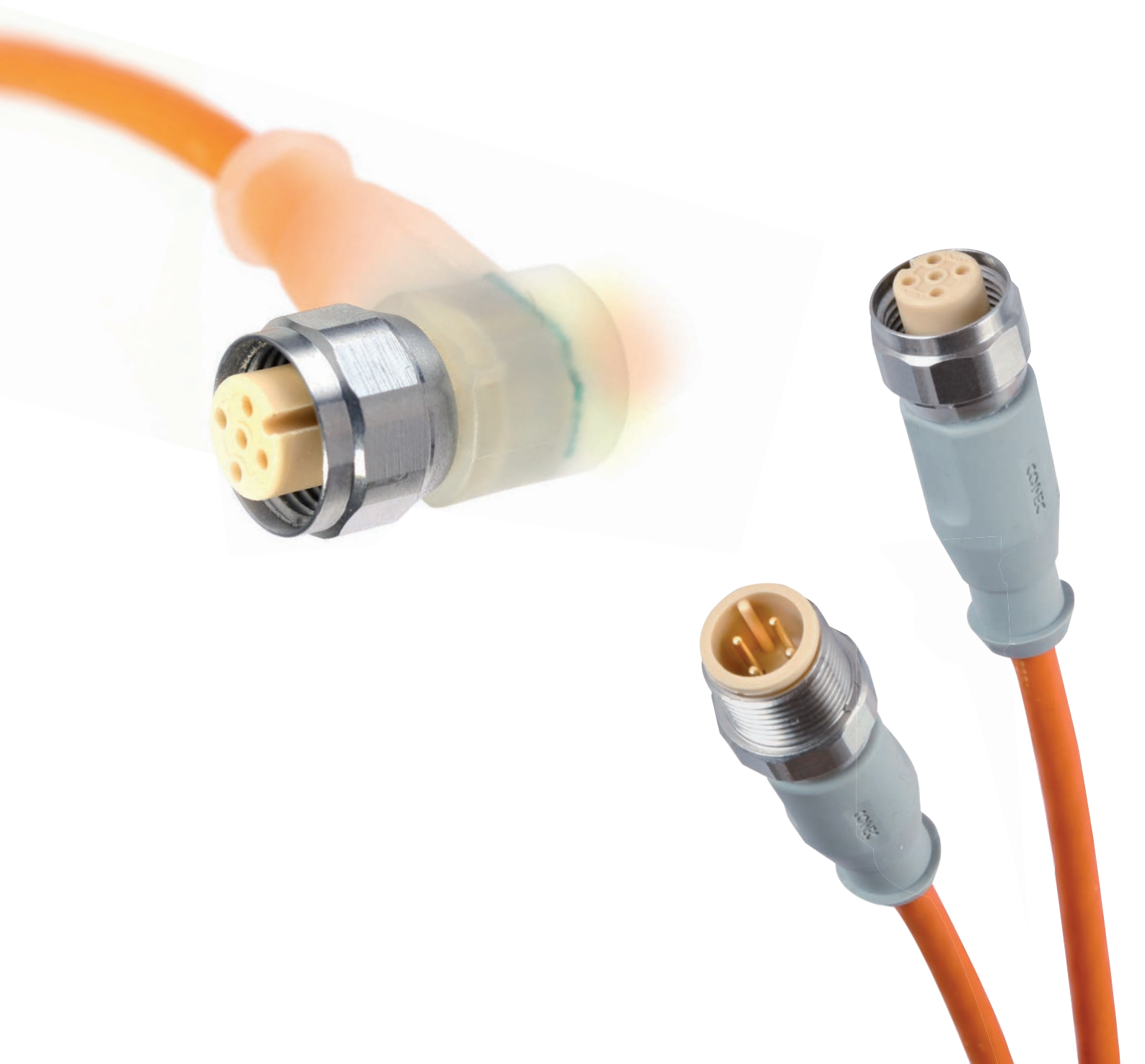
4	A	250	4	12	SAL-HT-12-FSH4-P12-9	43-02322
---	---	-----	---	----	----------------------	----------

5	A	60	4	12	SAL-HT-12-FH5.1-P12-9	43-02323
---	---	----	---	----	-----------------------	----------



SEKTION 8

# FOOD & BEVERAGE STECKVERBINDER







# SAL M8x1 / M12x1 FOOD & BEVERAGE STECKVERBINDER UMSPRITZT

## Nomenklatur

S A L - F B - 1 2 - R K W 4 - 2 L - 3 / P 1

**SAL**  
Sensor Actor Line

**Ausführung**  
FB = Food & Beverage

**Baugröße**  
8 = M8x1  
12 = M12x1

**Codierung**  
= A-codiert

**Ausführung**  
R = Rundsteckverbinder

**Bauform**  
K = Kupplung  
S = Stecker

**Ausführung**  
= Axial  
W = Gewinkelt

**Polzahl**  
3 = 3-pol.  
4 = 4-pol.  
5 = 5-pol.

**LED-Anzeige**  
2L = 2 LED  
3L = 3 LED

**Leitungslänge**  
XX = Länge [m]

**Leitungsqualität**  
P1 = PP, orange

# SAL M8x1 / M12x1 FOOD & BEVERAGE STECKVERBINDER UMSPRITZT

## Produktspezifikation

Werkstoffe	
Kontakt	CuZn
Kontaktoberfläche	Ni, Au gal.
Kontaktträger	PP GF, UL 94
Umspritzung	TPE
Dichtung	FPM
Überwurfmutter/ -schraube	1.4404 Edelstahl

### Technische Daten

Die Angaben auf den nachfolgenden Seiten basieren auf den unten aufgeführten IEC-Normen.

	M8	M12
Bemessungsspannung	IEC 61076-2-104	IEC 61076-2-101
Strombelastbarkeit	IEC 61076-2-104	IEC 61076-2-101
Isolationswiderstand	IEC 60512	IEC 60512
Verschmutzungsgrad	IEC 60664-1	IEC 60664-1
Schutzart	DIN 40050-9	DIN 40050-9
Steckzyklen	IEC 60512-9a	IEC 60512-9a

Empfohlenes Drehmoment M8: 0,4 Nm

Empfohlenes Drehmoment M12: 0,6 Nm

Technische Änderungen vorbehalten.

# SAL M8x1 / M12x1 FOOD & BEVERAGE EINBAUFLANSCH

## Nomenklatur

S A L - F B - 1 2 - F K P 4 - 0,5 - 9

**SAL**  
Sensor Actor Line

**Ausführung**  
FB = Food & Beverage

**Baugröße**  
8 = M8x1  
12 = M12x1

**Codierung**  
= A-codiert

**Ausführung**  
F = Flansch

**Bauform**  
K = Kupplung  
S = Stecker

**Montage**  
= Frontmontage  
P = Positionierbar, Frontmontage  
H = Hinterwandmontage

**Polzahl**  
3 = 3-pol.  
4 = 4-pol.  
5 = 5-pol.  
8 = 8-pol.

**Anschlussart/Einbauhöhe**  
XX = Litzen Länge [m]  
P5,5 = Print 5,5 mm  
P12 = Print 12 mm  
Pxx = Einbauhöhe Flansch einteilig

**Verschraubung**  
= M8x0,5 bei M8x1  
= M16x1,5 bei M12x1  
9 = PG9 bei M12x1

# SAL M8x1 / M12x1 FOOD & BEVERAGE EINBAUFLANSCH

## Produktspezifikation

Werkstoffe	
Kontakt	CuZn
Kontaktoberfläche	Ni, Au gal.
Kontaktträger	PP GF, UL 94
Dichtung	FPM
Kontermutter	1.4404 Edelstahl
Flanschgehäuse	1.4404 Edelstahl
Verguss	Polyurethan-Harz, UL 94

### Technische Daten

Die Angaben auf den nachfolgenden Seiten basieren auf den unten aufgeführten IEC-Normen.

	M8	M12
Bemessungsspannung	IEC 61076-2-104	IEC 61076-2-101
Strombelastbarkeit	IEC 61076-2-104	IEC 61076-2-101
Isolationswiderstand	IEC 60512	IEC 60512
Verschmutzungsgrad	IEC 60664-1	IEC 60664-1
Schutzart	DIN 40050-9	DIN 40050-9
Steckzyklen	IEC 60512-9a	IEC 60512-9a

Empfohlenes Drehmoment M8: 0,6-0,8 Nm

Empfohlenes Drehmoment M12: 1-1,2 Nm

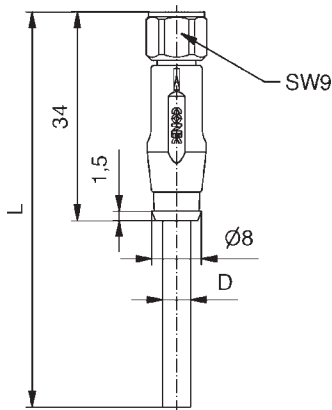
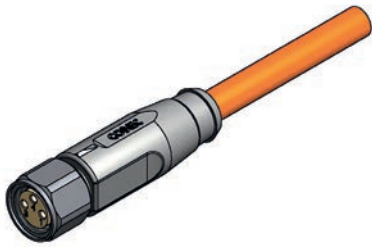
Technische Änderungen vorbehalten.

# M8x1 F&B STECKVERBINDER UMSPRITZT

## Kupplung axial

PP, orange, Li12Y9Y

Kontaktbelegung



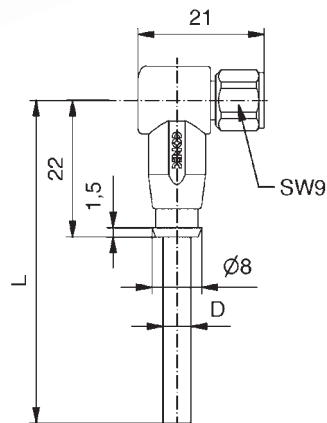
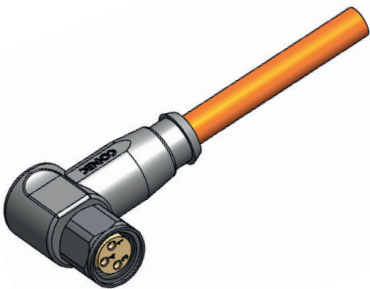
Pin 1 ■  
Pin 3 ■  
Pin 4 ■

Pin 1 ■  
Pin 2 ■  
Pin 3 ■  
Pin 4 ■

Polzahl	Codierung	Bemessungsspannung [V]	Strombelastbarkeit [A]	Leitungslänge = L [m]	Litzquerschnitt [mm <sup>2</sup> ]	Bezeichnung	Art. Nr.
3	50 V AC / 60 V DC	3	0,25	2		SAL-FB-8-RK3-2 / P1	42-10468
				3		SAL-FB-8-RK3-3 / P1	42-10469
				5		SAL-FB-8-RK3-5 / P1	42-10470
				10		SAL-FB-8-RK3-10 / P1	42-10471
4	50 V AC / 60 V DC	3	0,25	2		SAL-FB-8-RK4-2 / P1	42-10472
				3		SAL-FB-8-RK4-3 / P1	42-10473
				5		SAL-FB-8-RK4-5 / P1	42-10474
				10		SAL-FB-8-RK4-10 / P1	42-10475

## Kupplung gewinkelt

PP, orange, Li12Y9Y



Pin 1 ■  
Pin 3 ■  
Pin 4 ■

Pin 1 ■  
Pin 2 ■  
Pin 3 ■  
Pin 4 ■

3	50 V AC / 60 V DC	3	0,25	2		SAL-FB-8-RKW3-2 / P1	42-10484
				3		SAL-FB-8-RKW3-3 / P1	42-10485
				5		SAL-FB-8-RKW3-5 / P1	42-10486
				10		SAL-FB-8-RKW3-10 / P1	42-10487
4	50 V AC / 60 V DC	3	0,25	2		SAL-FB-8-RKW4-2 / P1	42-10488
				3		SAL-FB-8-RKW4-3 / P1	42-10489
				5		SAL-FB-8-RKW4-5 / P1	42-10490
				10		SAL-FB-8-RKW4-10 / P1	42-10491

**M8x1 F&B STECKVERBINDER UMSPRITZT mit LED**

**Kupplung gewinkelt, 2-fach LED**

PP, orange, Li12Y9Y

Kontaktbelegung

	Polzahl	Codierung	Bemessungsspannung [V]	Strombelastbarkeit [A]	Leitungslänge = L [m]	Litzquerschnitt [mm <sup>2</sup> ]	Bezeichnung	Art. Nr.
					2		SAL-FB-8-RKW3-2L-2/P1	42-10500
					3		SAL-FB-8-RKW3-2L-3/P1	42-10501
				30	3	0,25	SAL-FB-8-RKW3-2L-5/P1	42-10502
					10		SAL-FB-8-RKW3-2L-10/P1	42-10503

**Kupplung gewinkelt, 3-fach LED**

PP, orange, Li12Y9Y

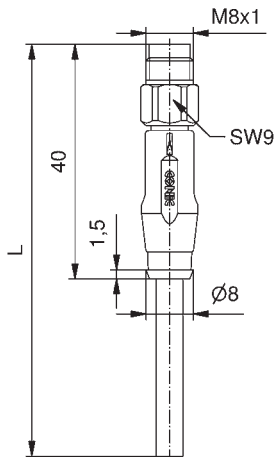
	Polzahl	Codierung	Bemessungsspannung [V]	Strombelastbarkeit [A]	Leitungslänge = L [m]	Litzquerschnitt [mm <sup>2</sup> ]	Bezeichnung	Art. Nr.
					2		SAL-FB-8-RKW4-3L-2/P1	42-10504
					3		SAL-FB-8-RKW4-3L-3/P1	42-10505
				30	3	0,25	SAL-FB-8-RKW4-3L-5/P1	42-10506
					10		SAL-FB-8-RKW4-3L-10/P1	42-10507

## M8x1 F&B STECKVERBINDER UMSPRITZT

### Stecker axial

PP, orange, Li12Y9Y

Kontaktbelegung



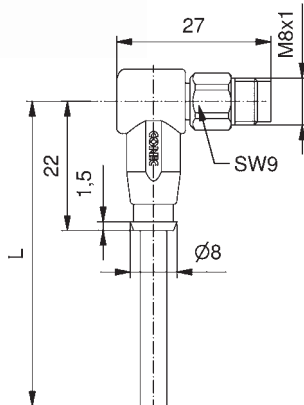
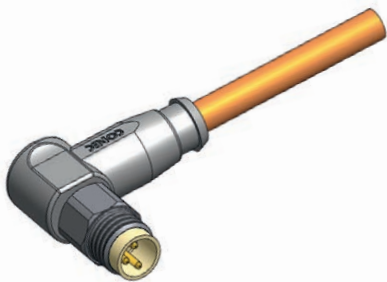
Pin 1 ■  
Pin 3 ■  
Pin 4 ■

Pin 1 ■  
Pin 2 ■  
Pin 3 ■  
Pin 4 ■

Polzahl	Codierung	Bemessungsspannung [V]	Strombelastbarkeit [A]	Leitungslänge = L [m]	Litzenquerschnitt [mm <sup>2</sup> ]	Bezeichnung	Art. Nr.
3	50 V AC / 60 V DC	3	0,25	2		SAL-FB-8-RS3-2 / P1	42-10476
				3		SAL-FB-8-RS3-3 / P1	42-10477
				5		SAL-FB-8-RS3-5 / P1	42-10478
				10		SAL-FB-8-RS3-10 / P1	42-10479
4	50 V AC / 60 V DC	3	0,25	2		SAL-FB-8-RS4-2 / P1	42-10480
				3		SAL-FB-8-RS4-3 / P1	42-10481
				5		SAL-FB-8-RS4-5 / P1	42-10482
				10		SAL-FB-8-RS4-10 / P1	42-10483

### Stecker gewinkelt

PP, orange, Li12Y9Y



Pin 1 ■  
Pin 3 ■  
Pin 4 ■

Pin 1 ■  
Pin 2 ■  
Pin 3 ■  
Pin 4 ■

3	50 V AC / 60 V DC	3	0,25	2		SAL-FB-8-RSW3-2 / P1	42-10492
				3		SAL-FB-8-RSW3-3 / P1	42-10493
				5		SAL-FB-8-RSW3-5 / P1	42-10494
				10		SAL-FB-8-RSW3-10 / P1	42-10495
4	50 V AC / 60 V DC	3	0,25	2		SAL-FB-8-RSW4-2 / P1	42-10496
				3		SAL-FB-8-RSW4-3 / P1	42-10497
				5		SAL-FB-8-RSW4-5 / P1	42-10498
				10		SAL-FB-8-RSW4-10 / P1	42-10499

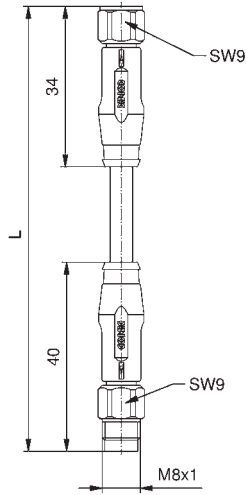
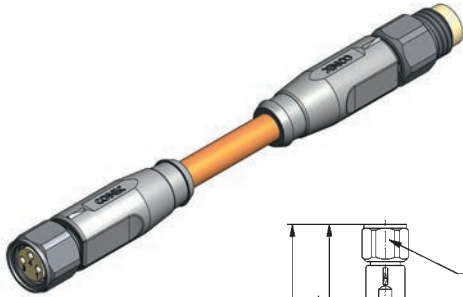


**M8x1 F&B STECKVERBINDER UMSPRITZT**  
Verbindungsleitung

**Kupplung axial**  
Stecker axial

PP, orange, Li12Y9Y

Kontaktbelegung



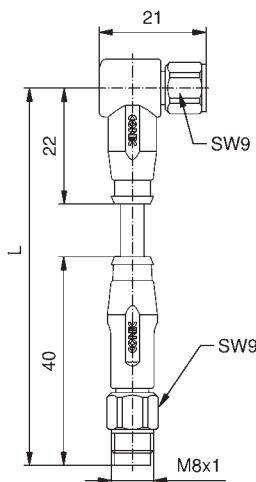
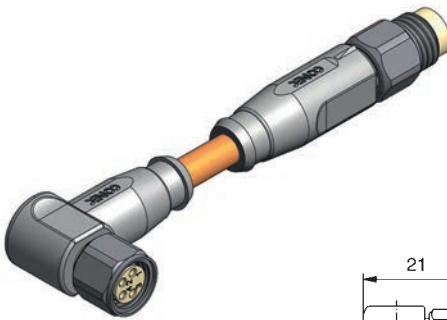
Pin 1 ■  
Pin 3 ■  
Pin 4 ■

Pin 1 ■  
Pin 2 ■  
Pin 3 ■  
Pin 4 ■

Polzahl	Codierung	Bemessungsspannung [V]	Strombelastbarkeit [A]	Leitungslänge = L [m]	Litzenquerschnitt [mm <sup>2</sup> ]	Bezeichnung	Art. Nr.
3	50 V AC / 60 V DC	3	0,3	0,25	0,3	SAL-FB-8-RK3-RS3-0,3/P1	42-13198
						SAL-FB-8-RK3-RS3-0,6/P1	42-13199
						SAL-FB-8-RK3-RS3-1,5/P1	42-13010
						SAL-FB-8-RK3-RS3-3/P1	42-13200
4	50 V AC / 60 V DC	3	0,3	0,25	0,3	SAL-FB-8-RK4-RS4-0,3/P1	42-13201
						SAL-FB-8-RK4-RS4-0,6/P1	42-13160
						SAL-FB-8-RK4-RS4-1,5/P1	42-13202
						SAL-FB-8-RK4-RS4-3/P1	42-13203

**Kupplung gewinkelt**  
Stecker axial

PP, orange, Li12Y9Y



Pin 1 ■  
Pin 3 ■  
Pin 4 ■

Pin 1 ■  
Pin 2 ■  
Pin 3 ■  
Pin 4 ■


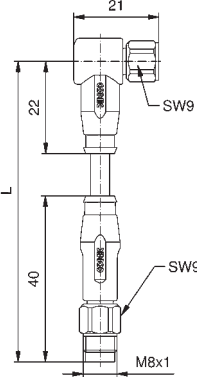
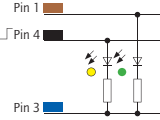
3	50 V AC / 60 V DC	3	0,3	0,25	0,3	SAL-FB-8-RKW3-RS3-0,3/P1	42-13204
						SAL-FB-8-RKW3-RS3-0,6/P1	42-13205
						SAL-FB-8-RKW3-RS3-1,5/P1	42-13206
						SAL-FB-8-RKW3-RS3-3/P1	42-13207
4	50 V AC / 60 V DC	3	0,3	0,25	0,3	SAL-FB-8-RKW4-RS4-0,3/P1	42-13208
						SAL-FB-8-RKW4-RS4-0,6/P1	42-13209
						SAL-FB-8-RKW4-RS4-1,5/P1	42-13210
						SAL-FB-8-RKW4-RS4-3/P1	42-13211

**M8x1 F&B STECKVERBINDER UMSPRITZT**  
 Verbindungsleitung mit LED

Kupplung gewinkelt, 2-fach LED  
 Stecker axial

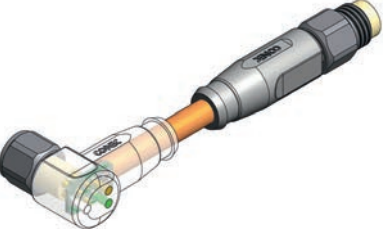
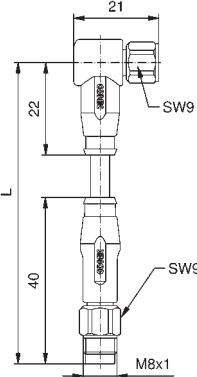
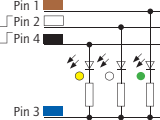
PP, orange, Li12Y9Y

Kontaktbelegung

			Polzahl	Codierung	Bemessungsspannung [V]	Strombelastbarkeit [A]	Leitungslänge = L [m]	Litzenquerschnitt [mm <sup>2</sup> ]	Bezeichnung	Art. Nr.
  	0,3							SAL-FB-8-RKW3-RS3-2L-0,3/P1	42-13212	
	0,6							SAL-FB-8-RKW3-RS3-2L-0,6/P1	42-13213	
	1,5		3		30	3	0,25	SAL-FB-8-RKW3-RS3-2L-1,5/P1	42-13214	
	3							SAL-FB-8-RKW3-RS3-2L-3/P1	42-13215	

Kupplung gewinkelt, 3-fach LED  
 Stecker axial

PP, orange, Li12Y9Y

  	0,3							SAL-FB-8-RKW4-RS4-3L-0,3/P1	42-13216	
	0,6							SAL-FB-8-RKW4-RS4-3L-0,6/P1	42-13217	
	1,5		3		30	3	0,25	SAL-FB-8-RKW4-RS4-3L-1,5/P1	42-13218	
	3							SAL-FB-8-RKW4-RS4-3L-3/P1	42-13219	

# M8x1 F&B EINBAUFLANSCH

## Frontmontage, Litzenanschluss


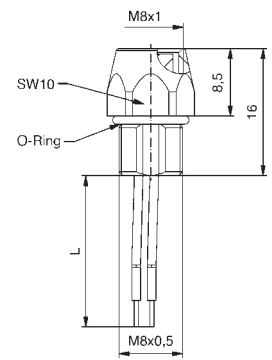







Kupplung, M8x0,5 Gewinde

Kontaktbelegung

Polzahl  
Codierung  
Benennungsspannung [V]  
Strombelastbarkeit [A]  
Litzenmaterial  
Litzenquerschnitt [AWG]  
Litzenlänge = L [m]

Bezeichnung

Art. Nr.

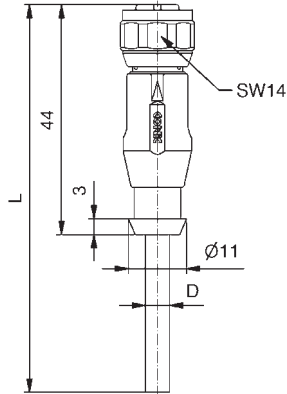
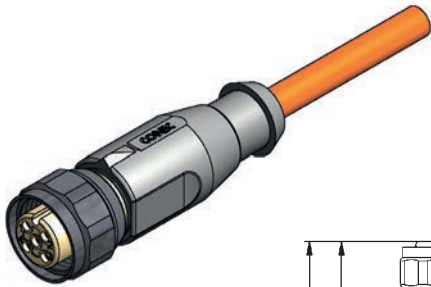
 	<p>Pin 1 </p> <p>Pin 3 </p> <p>Pin 4 </p>	3	50 V AC / 60 V DC	3	PVC	24	0,2	SAL-FB-8-FK3-0,2	42-01018
	<p>Pin 1 </p> <p>Pin 2 </p> <p>Pin 3 </p> <p>Pin 4 </p>	4	50 V AC / 60 V DC	3	PVC	24	0,2	SAL-FB-8-FK4-0,2	42-01019

# M12x1 F&B STECKVERBINDER UMSPRITZT

## Kupplung axial

PP, orange, Li12Y9Y

Kontaktbelegung



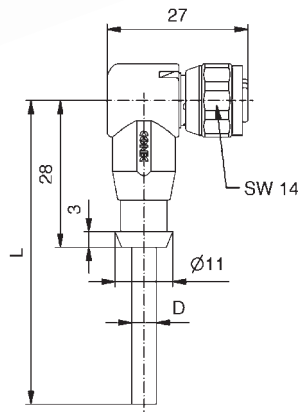
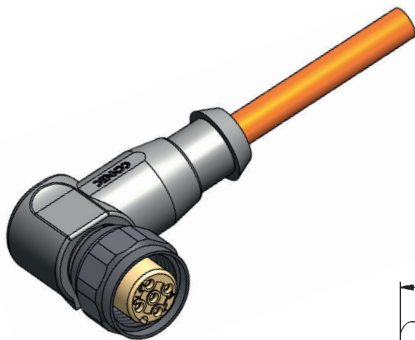
- Pin 1 ■
- Pin 2 ■
- Pin 3 ■
- Pin 4 ■

- Pin 1 ■
- Pin 2 ■
- Pin 3 ■
- Pin 4 ■
- Pin 5 ■

Polzahl	Codierung	Bemessungsspannung [V]	Strombelastbarkeit [A]	Leitungslänge = L [m]	Litzenquerschnitt [mm <sup>2</sup> ]	Bezeichnung	Art. Nr.
4	A	250	4	0,34	2	SAL-FB-12-RK4-2/P1	43-10512
					3	SAL-FB-12-RK4-3/P1	43-10513
					5	SAL-FB-12-RK4-5/P1	43-10514
					10	SAL-FB-12-RK4-10/P1	43-10515
					<hr/>		
5	A	60	4	0,34	2	SAL-FB-12-RK5-2/P1	43-10516
					3	SAL-FB-12-RK5-3/P1	43-10517
					5	SAL-FB-12-RK5-5/P1	43-10518
					10	SAL-FB-12-RK5-10/P1	43-10519

## Kupplung gewinkelt

PP, orange, Li12Y9Y



- Pin 1 ■
- Pin 2 ■
- Pin 3 ■
- Pin 4 ■

- Pin 1 ■
- Pin 2 ■
- Pin 3 ■
- Pin 4 ■
- Pin 5 ■

4	A	250	4	0,34	2	SAL-FB-12-RKW4-2/P1	43-10528
					3	SAL-FB-12-RKW4-3/P1	43-10529
					5	SAL-FB-12-RKW4-5/P1	43-10530
					10	SAL-FB-12-RKW4-10/P1	43-10531
					<hr/>		
5	A	60	4		2	SAL-FB-12-RKW5-2/P1	43-10532
					3	SAL-FB-12-RKW5-3/P1	43-10533
					5	SAL-FB-12-RKW5-5/P1	43-10534
					10	SAL-FB-12-RKW5-10/P1	43-10535

**M12x1 F&B STECKVERBINDER UMSPRITZT mit LED**

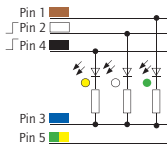
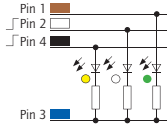
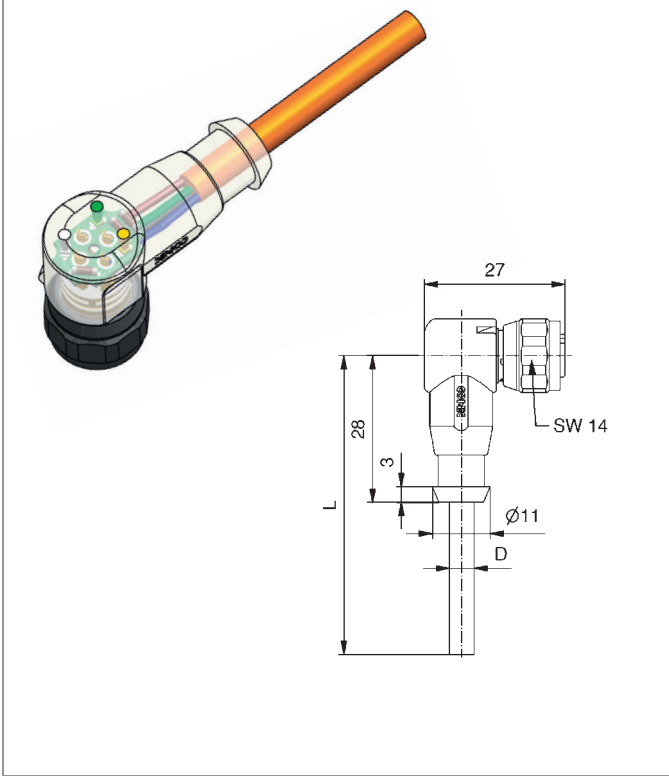
Kupplung gewinkelt, 3-fach LED

PP, orange, Li12Y9Y

Kontaktbelegung

Polzahl  
Codierung  
Bemessungsspannung [V]  
Strombelastbarkeit [A]  
Leitungslänge = L [m]  
Litzquerschnitt [mm<sup>2</sup>]

Bezeichnung  
Art. Nr.



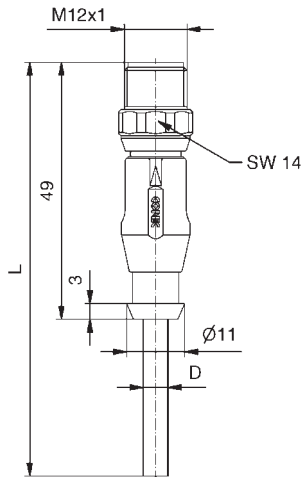
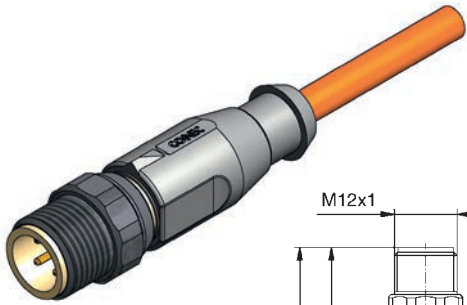
Polzahl	Codierung	Bemessungsspannung [V]	Strombelastbarkeit [A]	Leitungslänge = L [m]	Litzquerschnitt [mm <sup>2</sup> ]	Bezeichnung	Art. Nr.
4	A	30	4	2	0,34	SAL-FB-12-RKW4-3L-2/P1	43-11636
4	A	30	4	3	0,34	SAL-FB-12-RKW4-3L-3/P1	43-11637
4	A	30	4	5	0,34	SAL-FB-12-RKW4-3L-5/P1	43-11638
4	A	30	4	10	0,34	SAL-FB-12-RKW4-3L-10/P1	43-11639
5	A	30	4	2	0,34	SAL-FB-12-RKW5-3L-2/P1	43-11640
5	A	30	4	3	0,34	SAL-FB-12-RKW5-3L-3/P1	43-11641
5	A	30	4	5	0,34	SAL-FB-12-RKW5-3L-5/P1	43-11642
5	A	30	4	10	0,34	SAL-FB-12-RKW5-3L-10/P1	43-11643

# M12x1 F&B STECKVERBINDER UMSPRITZT

## Stecker axial

PP, orange, Li12Y9Y

Kontaktbelegung



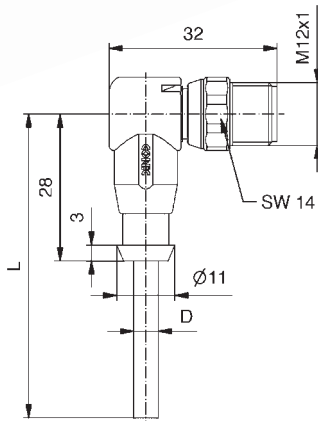
- Pin 1 ■
- Pin 2 ■
- Pin 3 ■
- Pin 4 ■

- Pin 1 ■
- Pin 2 ■
- Pin 3 ■
- Pin 4 ■
- Pin 5 ■

Polzahl	Codierung	Bemessungsspannung [V]	Strombelastbarkeit [A]	Leitungslänge = L [m]	Litzquerschnitt [mm <sup>2</sup> ]	Bezeichnung	Art. Nr.
4	A	250	4	0,34	2	SAL-FB-12-RS4-2/P1	43-10520
					3	SAL-FB-12-RS4-3/P1	43-10521
					5	SAL-FB-12-RS4-5/P1	43-10522
					10	SAL-FB-12-RS4-10/P1	43-10523
					2	SAL-FB-12-RS5-2/P1	43-10524
5	A	60	4	0,34	3	SAL-FB-12-RS5-3/P1	43-10525
					5	SAL-FB-12-RS5-5/P1	43-10526
					10	SAL-FB-12-RS5-10/P1	43-10527

## Stecker gewinkelt

PP, orange, Li12Y9Y



- Pin 1 ■
- Pin 2 ■
- Pin 3 ■
- Pin 4 ■

- Pin 1 ■
- Pin 2 ■
- Pin 3 ■
- Pin 4 ■
- Pin 5 ■

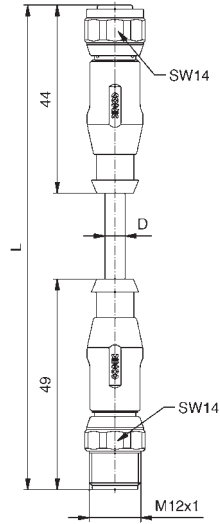
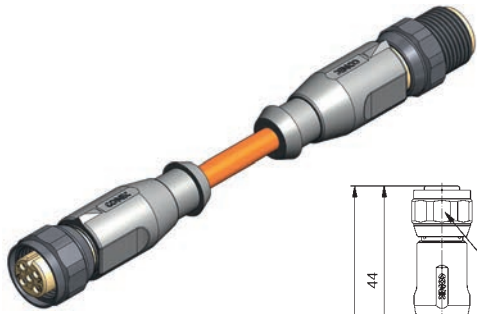
4	A	250	4	0,34	2	SAL-FB-12-RSW4-2/P1/A1090	43-14824
					3	SAL-FB-12-RSW4-3/P1/A1090	43-14825
					5	SAL-FB-12-RSW4-5/P1/A1090	43-14826
					10	SAL-FB-12-RSW4-10/P1/A1090	43-14827
					2	SAL-FB-12-RSW5-2/P1/A1090	43-14828
5	A	60	4	0,34	3	SAL-FB-12-RSW5-3/P1/A1090	43-14829
					5	SAL-FB-12-RSW5-5/P1/A1090	43-14830
					10	SAL-FB-12-RSW5-10/P1/A1090	43-14831

## M12X1 F&B STECKVERBINDER UMSPRITZT Verbindungsleitung

### Kupplung axial Stecker axial

PP, orange, Li12Y9Y

Kontaktbelegung



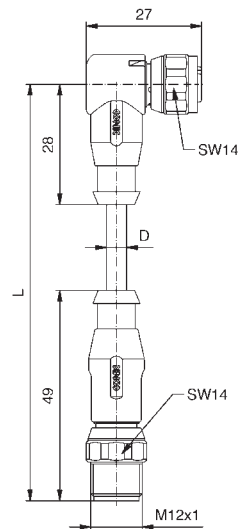
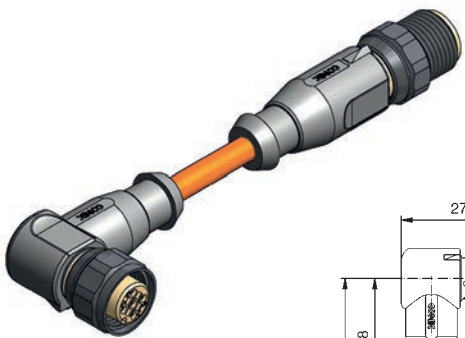
Pin 1 ■  
Pin 2 ■  
Pin 3 ■  
Pin 4 ■

Pin 1 ■  
Pin 2 ■  
Pin 3 ■  
Pin 4 ■  
Pin 5 ■

Polzahl	Codierung	Bemessungsspannung [V]	Strombelastbarkeit [A]	Leitungslänge = L [m]	Litzenquerschnitt [mm <sup>2</sup> ]	Bezeichnung	Art. Nr.
4	A	250	4	0,34	0,3	SAL-FB-12-RK4-RS4-0,3/P1	43-10916
					0,6	SAL-FB-12-RK4-RS4-0,6/P1	43-10917
					1,5	SAL-FB-12-RK4-RS4-1,5/P1	43-10918
					3	SAL-FB-12-RK4-RS4-3/P1	43-10919
5	A	60	4	0,34	0,3	SAL-FB-12-RK5-RS5-0,3/P1	43-10920
					0,6	SAL-FB-12-RK5-RS5-0,6/P1	43-10921
					1,5	SAL-FB-12-RK5-RS5-1,5/P1	43-10922
					3	SAL-FB-12-RK5-RS5-3/P1	43-10923

### Kupplung gewinkelt Stecker axial

PP, orange, Li12Y9Y



Pin 1 ■  
Pin 2 ■  
Pin 3 ■  
Pin 4 ■

Pin 1 ■  
Pin 2 ■  
Pin 3 ■  
Pin 4 ■  
Pin 5 ■

4	A	250	4	0,34	0,3	SAL-FB-12-RKW4-RS4-0,3/P1	43-10924
					0,6	SAL-FB-12-RKW4-RS4-0,6/P1	43-10925
					1,5	SAL-FB-12-RKW4-RS4-1,5/P1	43-10926
					3	SAL-FB-12-RKW4-RS4-3/P1	43-10927
5	A	60	4	0,34	0,3	SAL-FB-12-RKW5-RS5-0,3/P1	43-10928
					0,6	SAL-FB-12-RKW5-RS5-0,6/P1	43-10929
					1,5	SAL-FB-12-RKW5-RS5-1,5/P1	43-10930
					3	SAL-FB-12-RKW5-RS5-3/P1	43-10931

**M12x1 F&B STECKVERBINDER UMSPRITZT**  
**Verbindungsleitung mit LED**

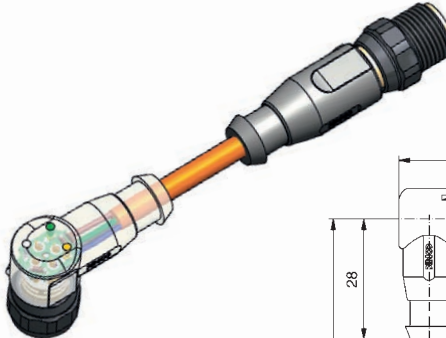
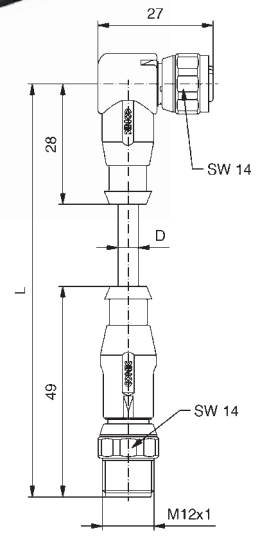
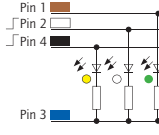
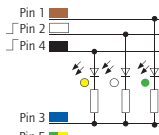
**Kupplung gewinkelt, 3-fach LED**  
**Stecker axial**

PP, orange, Li12Y9Y

Kontaktbelegung

Polzahl  
 Codierung  
 Bemessungsspannung [V]  
 Strombelastbarkeit [A]  
 Leitungslänge = L [m]  
 Litzenquerschnitt [mm²]

Bezeichnung  
 Art. Nr.

 		4	A	30	4	0,3	SAL-FB-12-RKW4-RS4-3L-0,3/P1	43-11652	
						0,6	SAL-FB-12-RKW4-RS4-3L-0,6/P1	43-11653	
						1,5	SAL-FB-12-RKW4-RS4-3L-1,5/P1	43-11654	
						3	SAL-FB-12-RKW4-RS4-3L-3/P1	43-11655	
							0,3	SAL-FB-12-RKW5-RS5-3L-0,3/P1	43-11656
							0,6	SAL-FB-12-RKW5-RS5-3L-0,6/P1	43-11657
							1,5	SAL-FB-12-RKW5-RS5-3L-1,5/P1	43-11658
							3	SAL-FB-12-RKW5-RS5-3L-3/P1	43-11659



# M12x1 F&B EINBAUFLANSCH

## Frontmontage, Litzenanschluss

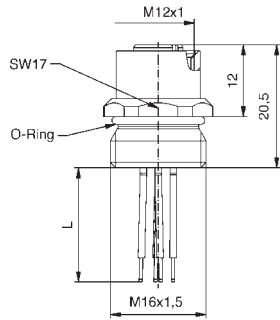
### Kupplung, M16x1,5 Gewinde

#### Kontaktbelegung

Polzahl	Codierung	Bemessungsspannung [V]	Strombelastbarkeit [A]	Litzenmaterial	Litzenquerschnitt [AWG]	Litzenlänge = L [m]
4	A	250	4	PVC	24	0,5
5	A	60	4	PVC	24	0,5
8	A	30	2	PVC	24	0,5

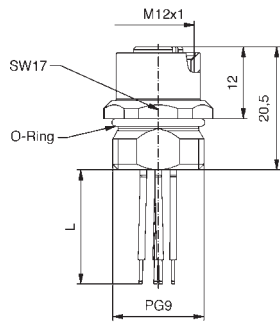
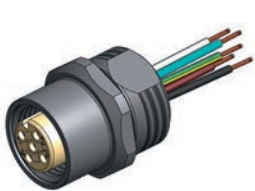
#### Bezeichnung

#### Art. Nr.



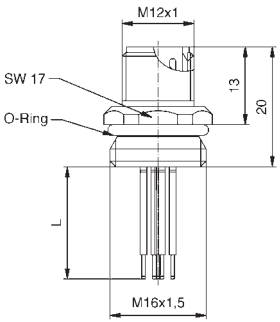
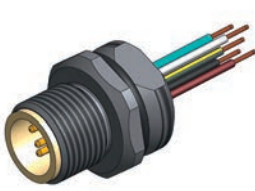
Pin 1	Pin 2	Pin 3	Pin 4	4	A	250	4	PVC	24	0,5	SAL-FB-12-FK4-0,5	43-01018				
Pin 1	Pin 2	Pin 3	Pin 4	Pin 5	5	A	60	4	PVC	24	0,5	SAL-FB-12-FK5-0,5	43-01019			
Pin 1	Pin 2	Pin 3	Pin 4	Pin 5	Pin 6	Pin 7	Pin 8	8	A	30	2	PVC	24	0,5	SAL-FB-12-FK8-0,5	43-02823

### Kupplung, PG9 Gewinde



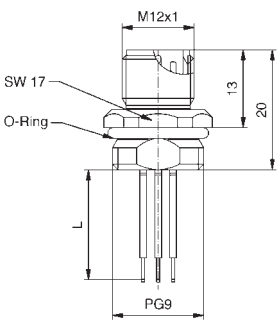
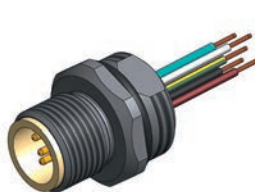
Pin 1	Pin 2	Pin 3	Pin 4	4	A	250	4	PVC	24	0,5	SAL-FB-12-FK4-0,5-9	43-01103				
Pin 1	Pin 2	Pin 3	Pin 4	Pin 5	5	A	60	4	PVC	24	0,5	SAL-FB-12-FK5-0,5-9	43-01105			
Pin 1	Pin 2	Pin 3	Pin 4	Pin 5	Pin 6	Pin 7	Pin 8	8	A	30	2	PVC	24	0,5	SAL-FB-12-FK8-0,5-9	43-02452

### Stecker, M16x1,5 Gewinde



Pin 1	Pin 2	Pin 3	Pin 4	4	A	250	4	PVC	24	0,5	SAL-FB-12-FS4-0,5	43-01020				
Pin 1	Pin 2	Pin 3	Pin 4	Pin 5	5	A	60	4	PVC	24	0,5	SAL-FB-12-FS5-0,5	43-01021			
Pin 1	Pin 2	Pin 3	Pin 4	Pin 5	Pin 6	Pin 7	Pin 8	8	A	30	2	PVC	24	0,5	SAL-FB-12-FS8-0,5	43-01233

### Stecker, PG9 Gewinde

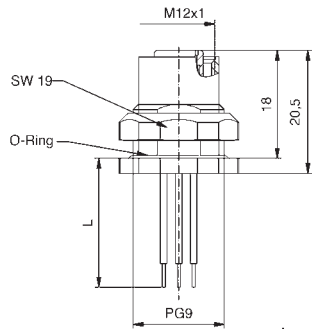


Pin 1	Pin 2	Pin 3	Pin 4	4	A	250	4	PVC	24	0,5	SAL-FB-12-FS4-0,5-9	43-01106				
Pin 1	Pin 2	Pin 3	Pin 4	Pin 5	5	A	60	4	PVC	24	0,5	SAL-FB-12-FS5-0,5-9	43-01108			
Pin 1	Pin 2	Pin 3	Pin 4	Pin 5	Pin 6	Pin 7	Pin 8	8	A	30	2	PVC	24	0,5	SAL-FB-12-FS8-0,5-9	43-02822

# M12x1 F&B EINBAUFLANSCH

## Hinterwandmontage, Litzenanschluss

### Kupplung, PG9 Gewinde



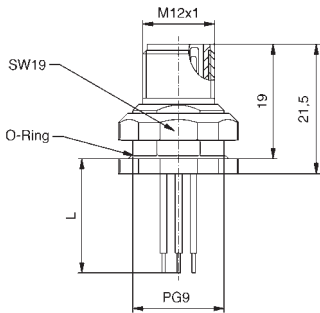
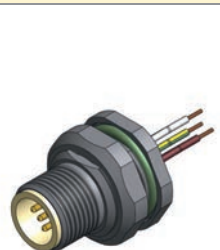
- Pin 1 ■
- Pin 2 ■
- Pin 3 ■
- Pin 4 ■

- Pin 1 ■
- Pin 2 ■
- Pin 3 ■
- Pin 4 ■
- Pin 5 ■

- Pin 1 ■
- Pin 2 ■
- Pin 3 ■
- Pin 4 ■
- Pin 5 ■
- Pin 6 ■
- Pin 7 ■
- Pin 8 ■

Kontaktbelegung	Polzahl	Codierung	Bemessungsspannung [V]	Strombelastbarkeit [A]	Litzenmaterial	Litzenquerschnitt [AWG]	Litzenlänge = L [m]	Bezeichnung	Art. Nr.
Pin 1 <span style="color: brown;">■</span> Pin 2 <span style="color: white;">■</span> Pin 3 <span style="color: blue;">■</span> Pin 4 <span style="color: black;">■</span>	4	A	250	4	PVC	24	0,5	SAL-FB-12-FKH4-0,5-9	43-02328
Pin 1 <span style="color: brown;">■</span> Pin 2 <span style="color: white;">■</span> Pin 3 <span style="color: blue;">■</span> Pin 4 <span style="color: black;">■</span> Pin 5 <span style="color: yellow;">■</span>	5	A	60	4	PVC	24	0,5	SAL-FB-12-FKH5-0,5-9	43-02329
Pin 1 <span style="color: white;">■</span> Pin 2 <span style="color: brown;">■</span> Pin 3 <span style="color: green;">■</span> Pin 4 <span style="color: yellow;">■</span> Pin 5 <span style="color: grey;">■</span> Pin 6 <span style="color: pink;">■</span> Pin 7 <span style="color: blue;">■</span> Pin 8 <span style="color: red;">■</span>	8	A	30	2	PVC	24	0,5	SAL-FB-12-FKH8-0,5-9	43-02330

### Stecker, PG9 Gewinde



- Pin 1 ■
- Pin 2 ■
- Pin 3 ■
- Pin 4 ■

- Pin 1 ■
- Pin 2 ■
- Pin 3 ■
- Pin 4 ■
- Pin 5 ■

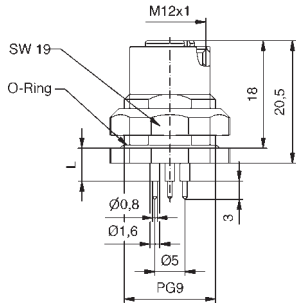
- Pin 1 ■
- Pin 2 ■
- Pin 3 ■
- Pin 4 ■
- Pin 5 ■
- Pin 6 ■
- Pin 7 ■
- Pin 8 ■

Pin 1 <span style="color: brown;">■</span> Pin 2 <span style="color: white;">■</span> Pin 3 <span style="color: blue;">■</span> Pin 4 <span style="color: black;">■</span>	4	A	250	4	PVC	24	0,5	SAL-FB-12-FSH4-0,5-9	43-02331
Pin 1 <span style="color: brown;">■</span> Pin 2 <span style="color: white;">■</span> Pin 3 <span style="color: blue;">■</span> Pin 4 <span style="color: black;">■</span> Pin 5 <span style="color: yellow;">■</span>	5	A	60	4	PVC	24	0,5	SAL-FB-12-FSH5-0,5-9	43-02332
Pin 1 <span style="color: white;">■</span> Pin 2 <span style="color: brown;">■</span> Pin 3 <span style="color: green;">■</span> Pin 4 <span style="color: yellow;">■</span> Pin 5 <span style="color: grey;">■</span> Pin 6 <span style="color: pink;">■</span> Pin 7 <span style="color: blue;">■</span> Pin 8 <span style="color: red;">■</span>	8	A	30	2	PVC	24	0,5	SAL-FB-12-FSH8-0,5-9	43-02333

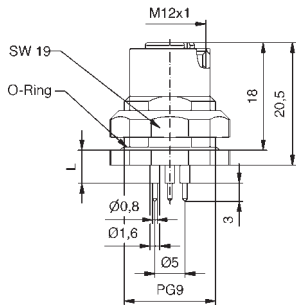
# M12x1 F&B EINBAUFLANSCH

## Hinterwandmontage, Printanschluss

### Kupplung, PG9 Gewinde

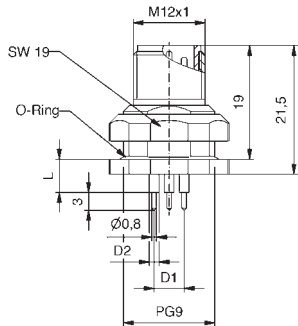
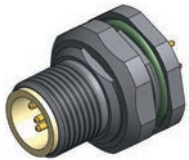


Polzahl	Codierung	Bemessungsspannung [V]	Strombelastbarkeit [A]	Einbauhöhe [mm]	Bezeichnung	Art. Nr.
4	A	250	4	5,5	SAL-FB-12-FKH4-P5,5-9	43-01894
5	A	60	4	5,5	SAL-FB-12-FKH5-P5,5-9	43-01896
8	A	30	2	5,5	SAL-FB-12-FKH8-P5,5-9	43-02340

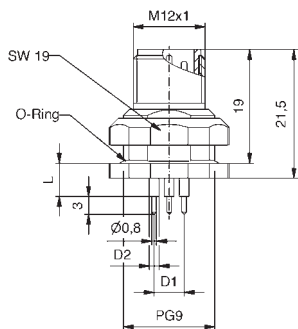


4	A	250	4	12	SAL-FB-12-FKH4-P12-9	43-01895
5	A	60	4	12	SAL-FB-12-FKH5-P12-9	43-01897
8	A	30	2	12	SAL-FB-12-FKH8-P12-9	43-02341

### Stecker, PG9 Gewinde



4	A	250	4	5,5	SAL-FB-12-FSH4-P5,5-9	43-02334
5	A	60	4	5,5	SAL-FB-12-FSH5-P5,5-9	43-02335
8	A	30	2	5,5	SAL-FB-12-FSH8-P5,5-9	43-02345

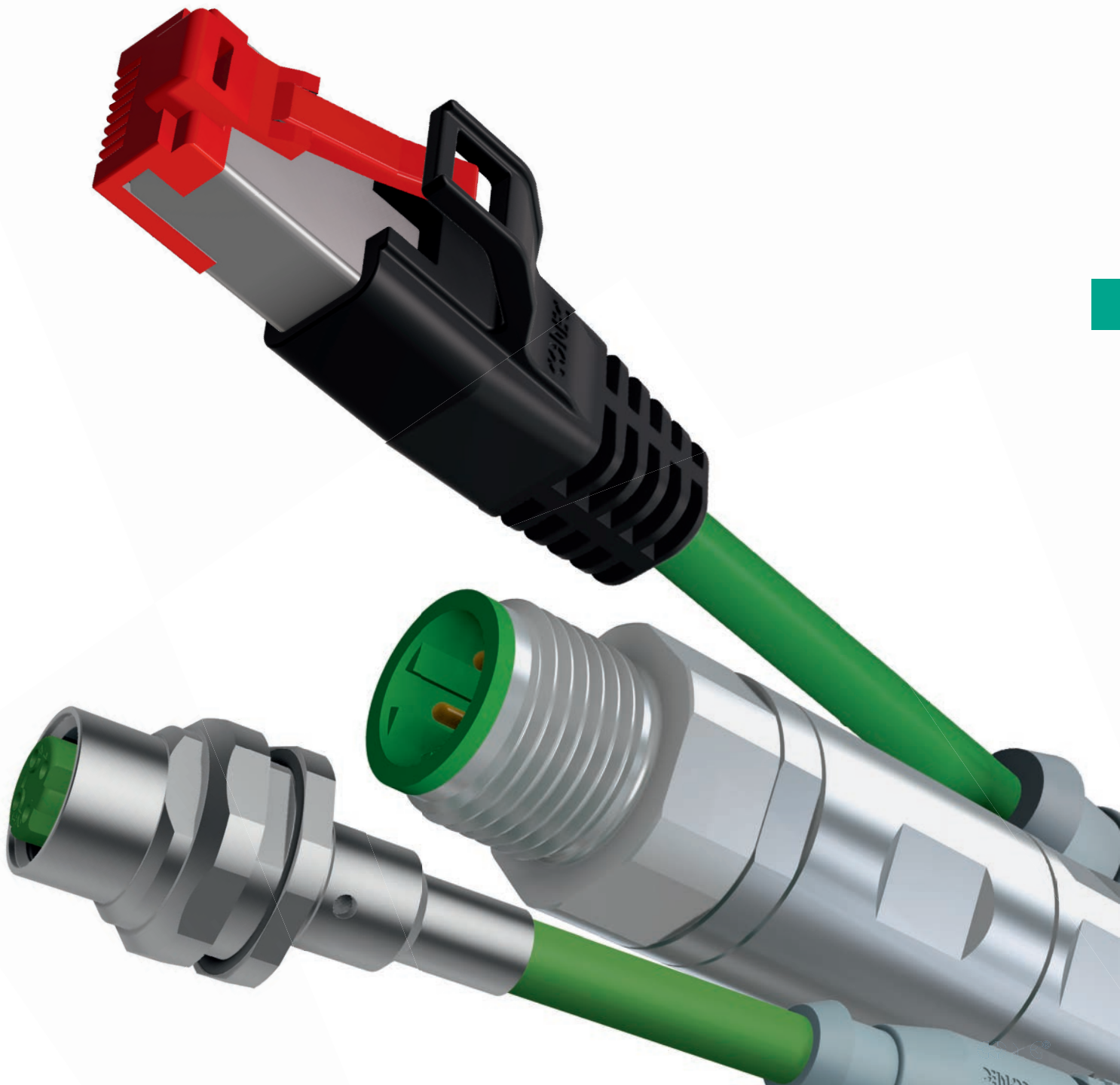


4	A	250	4	12	SAL-FB-12-FSH4-P12-9	43-02336
5	A	60	4	12	SAL-FB-12-FSH4-P12-9	43-02337
8	A	30	2	12	SAL-FB-12-FSH8-P12-9	43-02346

SEKTION 9

# STECKVERBINDER FÜR BUSSYSTEME





# SAL STECKVERBINDER UMSPRITZT – PROFIBUS DP/ INDUSTRIAL ETHERNET 100 MHz/ETHERNET 10 GBIT/S

## Nomenklatur

S A L - 8 B - R K W 4 - 3 / G 4

**SAL**  
Sensor Actor Line

**Baugröße**  
8 = M8x1  
12 = M12x1  
45 = RJ45

**Codierung**  
B = B-codiert  
D = D-codiert  
S = Standard, geschirmt (M8x1)  
X = X-codiert

**Ausführung**  
R = Rundsteckverbinder  
S = Sondersteckverbinder

**Bauform**  
K = Kupplung  
S = Stecker

**Ausführung**  
= Axial  
W = Gewinkelt  
A = Abschlussstecker

**Polzahl**  
4 = 4-pol.  
8 = 8-pol.

**Leitungslänge**  
XX = Länge [m]

**Leitungsqualität**  
G4 = TPU, violett, UL, AWG 22  
G5 = PVC, violett, UL, AWG 22  
G6 = TPU, grün, schleppkettentauglich, UL, AWG 22  
G7 = TPU, violett, schleppkettentauglich, UL, AWG 23  
GG = TPU, wasserblau, S-FTP, CAT 6, AWG 26

# SAL M8x1 STECKVERBINDER UMSPRITZT – PROFIBUS DP/ INDUSTRIAL ETHERNET 100 MHz/ETHERNET 10 GBIT/S

## Produktspezifikation

Werkstoffe	
Kontakt	CuZn / CuSn
Kontaktoberfläche	Ni, Au gal.
Kontaktträger	TPU GF, UL 94 / PA, UL 94 / PPA
Umspritzung	TPU, UL 94, grau
Dichtung	FPM
Überwurfmutter/-schraube	GD-Zn, Ni
Schirmhülse	CuZn, Ni

## Technische Daten

Die Angaben auf den nachfolgenden Seiten basieren auf den unten aufgeführten IEC-Normen.

Bemessungsspannung	IEC 61076-2-101	X-codiert = IEC 61076-2-109
Strombelastbarkeit	IEC 61076-2-101	X-codiert = IEC 61076-2-109
Isolationswiderstand	IEC 60512	
Verschmutzungsgrad	IEC 60664-1	
Schutzart	IEC 60529	
Steckzyklen	IEC 60512-9a	

Empfohlenes Drehmoment: 0,6 Nm

Technische Änderungen vorbehalten.

# SAL M12x1/7/8" STECKVERBINDER UMSPRITZT/ CAN-BUS/DEVICENET

## Nomenklatur

S A L - D N - 1 2 - R K 4 - 3 / G C

**SAL**  
Sensor Actor Line

**BUS**  
CN = CAN-Bus  
DN = DeviceNet

**Baugröße**  
12 = M12x1  
7/8 = 7/8"

**Codierung**  
= A-codiert  
S = A-codiert geschirmt

**Ausführung**  
R = Rundsteckverbinder

**Bauform**  
K = Kupplung  
S = Stecker

**Ausführung**  
= Axial  
W = Gewinkelt  
A = Abschlussstecker

**Polzahl**  
4 = 4-pol.  
5 = 5-pol.

**Leitungslänge**  
XX = Länge [m]

**Leitungsqualität**  
GC = PVC, grau, UL  
GJ = TPU, violett, UL  
GU = PVC, violett



# SAL M12x1/7/8" STECKVERBINDER UMSPRITZT/ CAN-BUS/DEVICENET

## Produktspezifikation

Werkstoffe	
Kontakt	CuZn
Kontaktoberfläche	Ni, Au gal.
Kontaktträger	TPU, UL 94 / TPU GF, UL 94 / PA UL
Umspritzung	TPU, UL 94, grau
Dichtung	FPM
Überwurfmutter/-schraube	GD-Zn, Ni / CuZn, Ni

Technische Daten		
Die Angaben auf den nachfolgenden Seiten basieren auf den unten aufgeführten IEC-Normen.		
	7/8"	M12x1
Bemessungsspannung	IEC 60664-1	IEC 61076-2-101
Überspannungskategorie	IEC 60664-1 2	
Bemessungsstoßspannung	IEC 60664-1 2,7kV	
Strombelastbarkeit	IEC 60512-3	IEC 61076-2-101
Isolationswiderstand	IEC 60512	IEC 60512
Verschmutzungsgrad	IEC 60664-1	IEC 60664-1
Schutzart	IEC 60529	IEC 60529
Steckzyklen	IEC 60512-9a	IEC 60512-9a

Empfohlenes Drehmoment: 0,6 Nm

Technische Änderungen vorbehalten.

# SAL M12x1 Y-VERTEILER – PROFIBUS DP

## Nomenklatur

**S A L - 1 2 B - R S 5 - 1 2 - R K 5 - 1 2 - R S 5**

**SAL**  
Sensor Actor Line

**ANSCHLUSS**

**Baugröße**  
12 = M12x1

**Codierung**  
B = B-codiert

**Ausführung**  
R = Rundsteckverbinder

**Bauform**  
S = Stecker  
K = Kupplung

**Polzahl**  
5 = 5-pol.

**VERTEILUNG**

**Baugröße**  
12 = M12x1

**Ausführung**  
R = Rundsteckverbinder

**Bauform**  
K = Kupplung  
S = Stecker

**Polzahl**  
5 = 5-pol.

**Baugröße**  
12 = M12x1

**Ausführung**  
R = Rundsteckverbinder

**Bauform**  
S = Stecker  
K = Kupplung

**Polzahl**  
5 = 5-pol.

# SAL M12x1 Y-VERTEILER – PROFIBUS DP

## Produktspezifikation

Werkstoffe	
Kontakt	CuZn
Kontaktoberfläche	Ni, Au gal.
Kontaktträger	PBT GF, UL 94
Umspritzung	Thermoplastisches Elastomere
Dichtung	FPM

## Technische Daten

Die Angaben auf den nachfolgenden Seiten basieren auf den unten aufgeführten IEC-Normen.

Bemessungsspannung	IEC 61076-2-101
Strombelastbarkeit	IEC 61076-2-101
Isolationswiderstand	IEC 60512
Verschmutzungsgrad	IEC 60664-1
Schutzart	IEC 60529
Steckzyklen	IEC 60512-9a

Technische Änderungen vorbehalten.

# SAL M12x1 STECKVERBINDER KONFEKTIONIERBAR – PROFIBUS DP/ INDUSTRIAL ETHERNET 100 MHz / ETHERNET 10 GBIT/S

## Nomenklatur

S A L - 1 2 B - R K C 4 - S / 150

**SAL**  
Sensor Actor Line

**Baugröße**  
12 = M12x1

**Codierung**  
B = B-codiert  
D = D-codiert  
X = X-codiert

**Ausführung**  
R = Rundsteckverbinder

**Bauform**  
K = Kupplung  
S = Stecker

**Ausführung**  
= Axial

**Ausführung**  
C = Konfektionierbar

**Polzahl**  
4 = 4-pol.  
5 = 5-pol.  
8 = 8-pol.

**Anschlussart**  
S = Schraubanschluss  
K = Klemmanschluss  
C = Crimpanschluss

**Anschlussquerschnitt**  
034 = max. AWG 22  
150 = max. 1,50 mm<sup>2</sup>  
100 = max. 1,0 mm<sup>2</sup>

# SAL M12x1 STECKVERBINDER KONFEKTIONIERBAR – PROFIBUS DP/ INDUSTRIAL ETHERNET 100 MHz / ETHERNET 10 GBIT/S

## Produktspezifikation

Werkstoffe	
Kontakt	CuZn
Kontaktoberfläche	Ni, Au gal.
Kontaktträger	PA6, UL 94
Gehäuse	GD-Zn, Ni
Klemm-/Schraubkontakt	Edelstahl / Stahl vernickelt
Schraubanschluss	CuZn / Ni, Sn gal.
Kabeldichtung	Elastomere
O-Ring	FPM / NBR
Überwurfmutter/ -schraube	GD-Zn, Ni

## Technische Daten

Die Angaben auf den nachfolgenden Seiten basieren auf den unten aufgeführten IEC-Normen.

Bemessungsspannung	IEC 61076-2-101	X-codiert = IEC 61076-2-109
Strombelastbarkeit	IEC 61076-2-101	X-codiert = IEC 61076-2-109
Isolationswiderstand	IEC 60512	
Verschmutzungsgrad	IEC 60664-1	
Schutzart	IEC 60529	
Steckzyklen	IEC 60512-9a	

Empfohlenes Drehmoment: 0,6 Nm

Technische Änderungen vorbehalten.

# SAL M12x1 EINBAUFLANSCH – PROFIBUS DP/ INDUSTRIAL ETHERNET 100 MHz / ETHERNET 10 GBIT/S

## Nomenklatur

S A L - 1 2 B - F K P W 4 - 05 - 9 / / SMT

**SAL**  
Sensor Actor Line

**Baugröße**  
12 = M12x1  
45 = RJ45

**Codierung**  
B = B-codiert  
D = D-codiert  
X = X-codiert

**Ausführung**  
F = Flansch  
S = Sonderstecker  
I = Isolierkörper

**Bauform**  
K = Kupplung  
S = Stecker

**Montage**  
= Frontmontage  
P = Positionierbar, Frontmontage  
H = Hinterwandmontage

**Ausführung**  
W = Axial  
V = Vierkantgehäuse

**Polzahl**  
4 = 4-pol.  
8 = 8-pol.

**Anschlussart/Einbauhöhe**  
P5,5 = Print 5,5 mm  
P6,75 = Print 6,75 mm  
P12 = Print 12 mm  
XX = Litzen-/Leitungslänge [m]  
Pxx = Einbauhöhe Flansch einteilig  
Xxx = Einbauhöhe Flansch zweiteilig

X5,5 = Print 5,5 mm  
X7,2 = Print 7,2 mm  
X9 = Print 9 mm  
X10 = Print 10 mm  
X13 = Print 13 mm

L = Lötanschluss

**Verschraubung**  
= M16x1,5  
12 = M12x1  
9 = PG9

20 = Vierkant 20x20  
26 = Vierkant 26x26

**Leitungsqualität**  
G4 = TPU, violett, UL, AWG 22  
G5 = PVC, violett, UL, AWG 22  
G6 = TPU, grün, UL, AWG 22

**Anschluss**  
= Handbestückung  
SMT = Surface Mount Technology (Reflow Löt-Prozess)  
THR = Through Hole Reflow (Reflow Löt-Prozess)  
WD = Wanddurchführung

# SAL M12x1 EINBAUFLANSCH – PROFIBUS DP/ INDUSTRIAL ETHERNET 100 MHz / ETHERNET 10 GBIT/S

## Produktspezifikation

Werkstoffe	
Kontakt	CuZn
Kontaktoberfläche	Ni, Au gal.
Kontaktträger	PBT GF, UL 94 / PA GF, UL 94, LCP GF
Dichtung	FPM / NBR
Kontermutter	CuZn, Ni
Flanschgehäuse	CuZn, Ni
Verguss	Polyurethan-Harz, UL 94
Schirmblech	Federstahl
Schirmblechoberfläche	Sn gal.

### Technische Daten

Die Angaben auf den nachfolgenden Seiten basieren auf den unten aufgeführten IEC-Normen.

Bemessungsspannung	IEC 61076-2-101 X-codiert = IEC 61076-2-109
Strombelastbarkeit	IEC 61076-2-101 X-codiert = IEC 61076-2-109
Isolationswiderstand	IEC 60512
Verschmutzungsgrad	IEC 60664-1
Schutzart	IEC 60529
Steckzyklen	IEC 60512-9a

Empfohlenes Drehmoment: 1-1,2 Nm

Technische Änderungen vorbehalten.

# SAL D-SUB

## Nomenklatur

S A L - D S - S K S W 9 F

**SAL**  
Sensor Actor Line

**Baugröße**  
DS = D-SUB

**Ausführung**  
S = Spezifisch

**Ausführung**  
= ohne Programmierschnittstelle  
K = mit Programmierschnittstelle

**Bauform**  
S = Stecker

**Ausführung**  
= Axial  
W = Gewinkelt

**Polzahl**  
9 = 9-pol.

**Leistungsanschluss**  
= Schnellanschluss IDC, starre Litze  
F = Schnellanschluss IDC, flexible Litze  
S = Schraubanschluss



# SAL D-SUB

## Produktspezifikation

Werkstoffe	
Kontakt D-SUB	CuZn
Kontaktoberfläche D-SUB	Ni, Au gal.
IDC-Kontakt	CuSn
Gehäuse	Thermoplast verchromt
Technische Daten	
Die Angaben auf den nachfolgenden Seiten basieren auf den unten aufgeführten IEC-Normen.	
Schutzart	IEC 60529

Technische Änderungen vorbehalten.

# SAL M12x1 / 7/8" EINBAUFLANSCH/CAN-BUS/DEVICENET

## Nomenklatur

S A L - D N - 1 2 - F K H 4 - 05 / G J

**SAL**  
Sensor Actor Line

**BUS**  
DN = DeviceNet  
CN = CAN-Bus

**Baugröße**  
12 = M12x1  
7/8 = 7/8"

**Codierung**  
= A-codiert

**Ausführung**  
F = Flansch

**Bauform**  
K = Kupplung  
S = Stecker

**Montage**  
= Frontmontage  
H = Hinterwandmontage

**Ausführung**  
= Axial

**Polzahl**  
4 = 4-pol.  
5 = 5-pol.

**Länge**  
XX = Litzen-/Leitungslänge [m]

**Leitungsqualität**  
GJ = TPU, violett, UL

# SAL M12x1 / 7/8" EINBAUFLANSCH/CAN-BUS/DEVICENET

## Produktspezifikation

Werkstoffe	
Kontakt	CuZn
Kontaktoberfläche	Ni, Au gal.
Kontaktträger	PBT GF, UL 94
Dichtung	FPM
Kontermutter	CuZn, Ni
Flanschgehäuse	CuZn, Ni
Verguss	Polyurethan-Harz, UL 94

### Technische Daten

Die Angaben auf den nachfolgenden Seiten basieren auf den unten aufgeführten IEC-Normen.

	7/8"	M12x1
Bemessungsspannung	IEC 60664-1	IEC 61076-2-101
Überspannungskategorie	IEC 60664-1 2	
Bemessungsstoßspannung	IEC 60664-1 2,7kV	
Strombelastbarkeit	IEC 60512-3	IEC 61076-2-101
Isolationswiderstand	IEC 60512	IEC 60512
Verschmutzungsgrad	IEC 60664-1	IEC 60664-1
Schutzart	IEC 60529	IEC 60529
Steckzyklen	IEC 60512-9a	IEC 60512-9a

Empfohlenes Drehmoment: 1,2 Nm

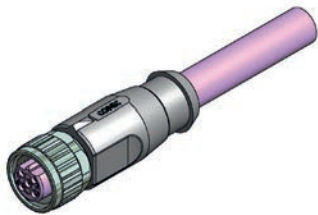
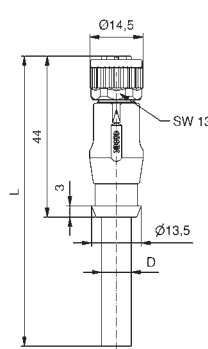

Technische Änderungen vorbehalten.

**M12x1 PROFIBUS DP UMSPRITZT**  
360° Schirmung

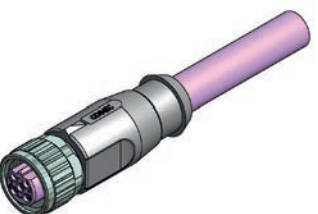
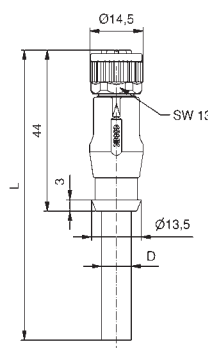

**Kupplung axial**

PVC, UL, violett, O2YSY(ST)CY

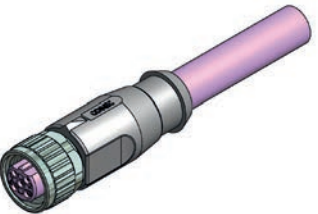
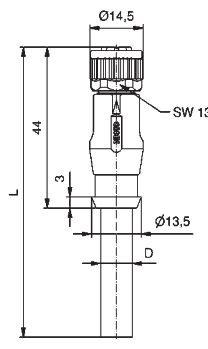

Kontaktbelegung

		Polzahl	Codierung	Bemessungsspannung [V]	Strombelastbarkeit [A]	Leitungslänge = L [m]	Litzenquerschnitt [AWG]	Bezeichnung	Art. Nr.
  	2	4	B	160	4	2 x 22	SAL-12B-RK4.1-2/G5	43-11601	
	3						SAL-12B-RK4.1-3/G5	43-11602	
	5						SAL-12B-RK4.1-5/G5	43-11603	
	10						SAL-12B-RK4.1-10/G5	43-11604	

TPU, UL, violett, O2YSH(ST)CH

  	2	4	B	160	4	2 x 22	SAL-12B-RK4.1-2/G4	43-10932
	3						SAL-12B-RK4.1-3/G4	43-10933
	5						SAL-12B-RK4.1-5/G4	43-10934
	10						SAL-12B-RK4.1-10/G4	43-10935

TPE, UL, hochflexibel, violett, O2YS(ST)C11Y

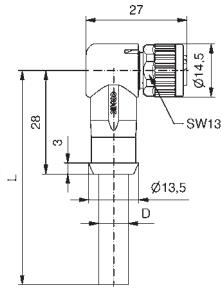
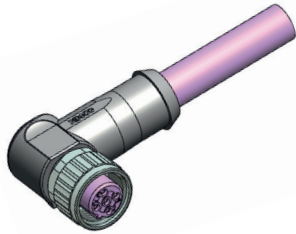
  	2	4	B	160	4	2 x 23	SAL-12B-RK4.1-2/G7	43-11605
	3						SAL-12B-RK4.1-3/G7	43-11606
	5						SAL-12B-RK4.1-5/G7	43-11607
	10						SAL-12B-RK4.1-10/G7	43-11608

**M12x1 PROFIBUS DP UMSPRITZT**  
360° Schirmung

**Kupplung gewinkelt**

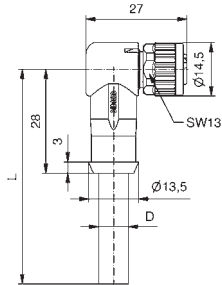
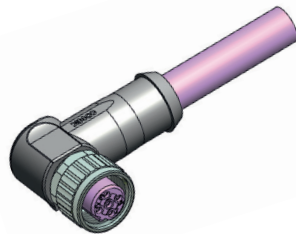
PVC, UL, violett, O2YSY(ST)CY

Kontaktbelegung



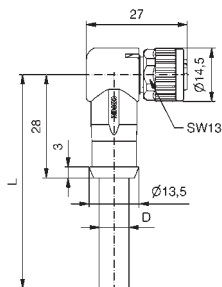
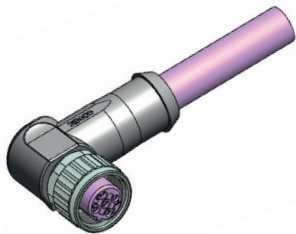
Polzahl	Codierung	Bemessungsspannung [V]	Strombelastbarkeit [A]	Leitungslänge = L [m]	Litzenquerschnitt [AWG]	Bezeichnung	Art. Nr.
4	B	160	4	2	2 x 22	SAL-12B-RKW4.1-2/G5	43-12471
						SAL-12B-RKW4.1-3/G5	43-12472
						SAL-12B-RKW4.1-5/G5	43-12473
						SAL-12B-RKW4.1-10G5	43-12474

TPU, UL, violett, O2YSH(ST)CH



4	B	160	4	2	2 x 22	SAL-12B-RKW4.1-2/G4	43-12475
						SAL-12B-RKW4.1-3/G4	43-12476
						SAL-12B-RKW4.1-5/G4	43-12477
						SAL-12B-RKW4.1-10G4	43-12478

TPE, UL, hochflexibel, violett, O2YS(ST)C11Y



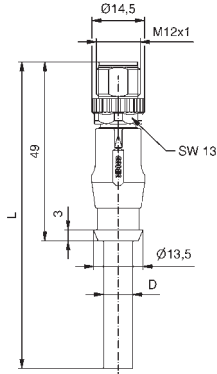
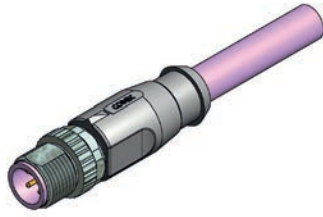
4	B	160	4	2	2 x 23	SAL-12B-RKW4.1-2/G7	43-12479
						SAL-12B-RKW4.1-3/G7	43-12480
						SAL-12B-RKW4.1-5/G7	43-12481
						SAL-12B-RKW4.1-10G7	43-12482

**M12x1 PROFIBUS DP UMSPRITZT**  
360° Schirmung

Stecker axial

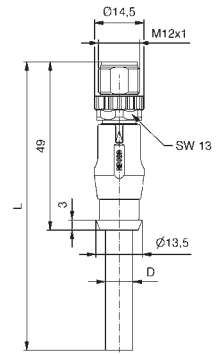
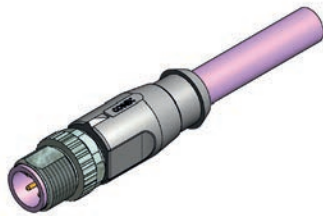
PVC, UL, violett, O2YSY(ST)CY

Kontaktbelegung



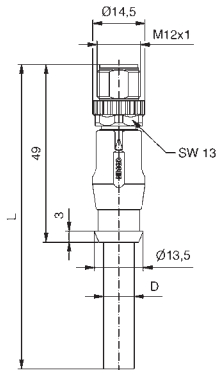
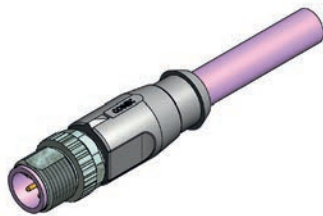
Polzahl	Codierung	Bemessungsspannung [V]	Strombelastbarkeit [A]	Leitungslänge = L [m]	Litzenquerschnitt [AWG]	Bezeichnung	Art. Nr.
4	B	160	4	2	2 x 22	SAL-12B-RS4.1-2/G5	43-11609
						SAL-12B-RS4.1-3/G5	43-11610
						SAL-12B-RS4.1-5/G5	43-11611
						SAL-12B-RS4.1-10/G5	43-11612

TPU, UL, violett, O2YSH(ST)CH



4	B	160	4	2	2 x 22	SAL-12B-RS4.1-2/G4	43-10936
						SAL-12B-RS4.1-3/G4	43-10937
						SAL-12B-RS4.1-5/G4	43-10938
						SAL-12B-RS4.1-10/G4	43-10939

TPE, UL, hochflexibel, violett, O2YS(ST)C11Y



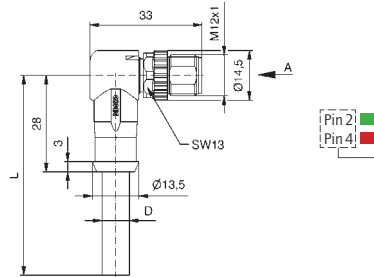
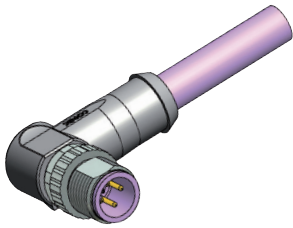
4	B	160	4	2	2 x 23	SAL-12B-RS4.1-2/G7	43-11613
						SAL-12B-RS4.1-3/G7	43-11614
						SAL-12B-RS4.1-5/G7	43-11615
						SAL-12B-RS4.1-10/G7	43-11616

**M12x1 PROFIBUS DP UMSPRITZT**  
360° Schirmung

Stecker gewinkelt

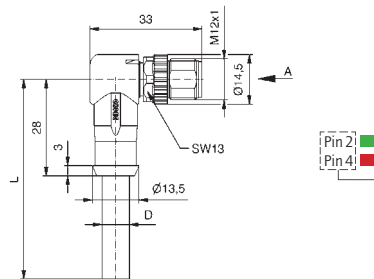
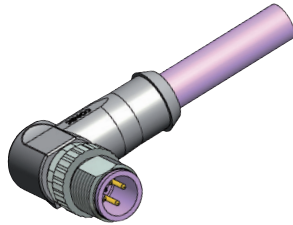
PVC, UL, violett, O2YSY(ST)CY

Kontaktbelegung



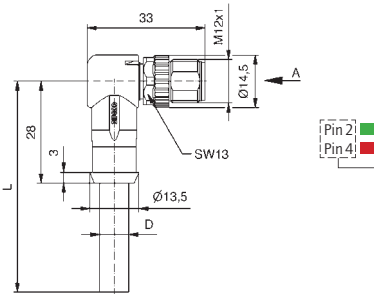
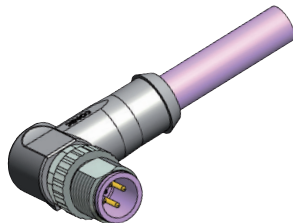
Polzahl	Codierung	Bemessungsspannung [V]	Strombelastbarkeit [A]	Leitungslänge = L [m]	Litzenquerschnitt [AWG]	Bezeichnung	Art. Nr.
4	B	160	4	2 x 22		SAL-12B-RSW4.1-2 / G5 / A1090	43-14930
						SAL-12B-RSW4.1-3 / G5 / A1090	43-14931
						SAL-12B-RSW4.1-5 / G5 / A1090	43-14932
						SAL-12B-RSW4.1-10 / G5 / A1090	43-14933

TPU, UL, violett, O2YSH(ST)CH



4	B	160	4	2 x 22		SAL-12B-RSW4.1-2 / G4 / A1090	43-14934
						SAL-12B-RSW4.1-3 / G4 / A1090	43-14935
						SAL-12B-RSW4.1-5 / G4 / A1090	43-14936
						SAL-12B-RSW4.1-10 / G4 / A1090	43-14937

TPE, UL, hochflexibel, violett, O2YS(ST)C11Y



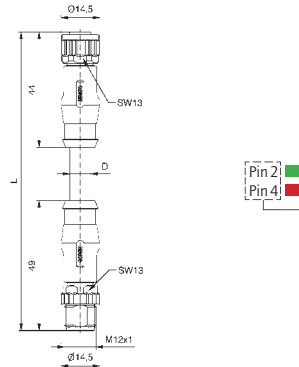
4	B	160	4	2 x 23		SAL-12B-RSW4.1-2 / G7 / A1090	43-14938
						SAL-12B-RSW4.1-3 / G7 / A1090	43-14939
						SAL-12B-RSW4.1-5 / G7 / A1090	43-14940
						SAL-12B-RSW4.1-10 / G7 / A1090	43-14941

## M12x1 PROFIBUS DP UMSPRITZT Verbindungsleitung mit 360° Schirmung

### Kupplung axial Stecker axial

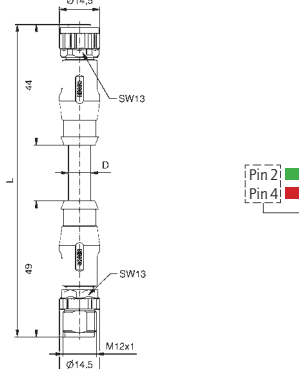
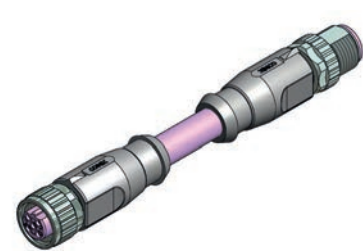
PVC, UL, violett, O2YSY(ST)CY

Kontaktbelegung



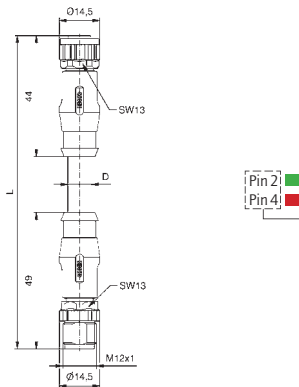
Polzahl	Codierung	Bemessungsspannung [V]	Strombelastbarkeit [A]	Leitungslänge = L [m]	Litzquerschnitt [AWG]	Bezeichnung	Art. Nr.
4	B	160	4	2 x 22	2 x 22	SAL-12B-RK4.1-RS4.1-0,3/G5	43-11617
						SAL-12B-RK4.1-RS4.1-0,6/G5	43-11618
						SAL-12B-RK4.1-RS4.1-1,5/G5	43-11619
						SAL-12B-RK4.1-RS4.1-3/G5	43-11620

TPU, UL, violett, O2YSH(ST)CH



4	B	160	4	2 x 22	2 x 22	SAL-12B-RK4.1-RS4.1-0,3/G4	43-10940
						SAL-12B-RK4.1-RS4.1-0,6/G4	43-10941
						SAL-12B-RK4.1-RS4.1-1,5/G4	43-10942
						SAL-12B-RK4.1-RS4.1-3/G4	43-10943

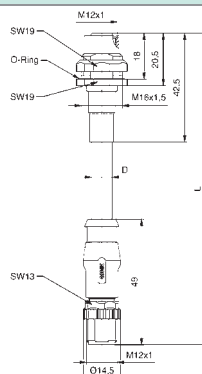
TPE, UL, hochflexibel, violett, O2YS(ST)C11Y



4	B	160	4	2 x 23	2 x 23	SAL-12B-RK4.1-RS4.1-0,3/G7	43-11228
						SAL-12B-RK4.1-RS4.1-0,6/G7	43-11621
						SAL-12B-RK4.1-RS4.1-1,5/G7	43-11622
						SAL-12B-RK4.1-RS4.1-3/G7	43-11623

### Flanschkupplung axial, Hinterwandmontage Stecker axial, umspritzt

TPU, UL, violett, O2YSH(ST)CH



4	B	160	4	0,5	2 x 22	SAL-12B-FKH4.1-RS4.1-0,5/G4	43-01669
4	B	160	4	1	2 x 22	SAL-12B-FKH4.1-RS4.1-1/G4	43-01670
4	B	160	4	2	2 x 22	SAL-12B-FKH4.1-RS4.1-2/G4	43-01671



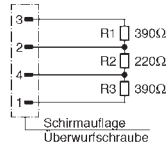
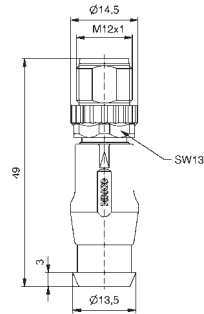
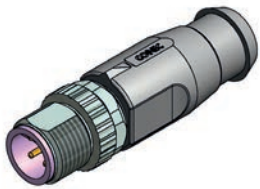
**M12x1 PROFIBUS DP UMSPRITZT**  
360° Schirmung

**Abschlussstecker**

Stecker axial

Kontaktbelegung

Polzahl	Codierung	Bemessungsspannung [V]	Strombelastbarkeit [A]	Bezeichnung	Art. Nr.
4	B	160		SAL-12B-RSA4.1	43-12483



**Y-VERTEILER**

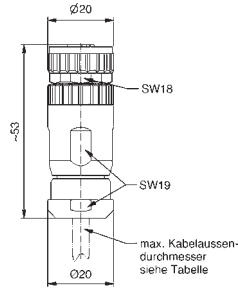
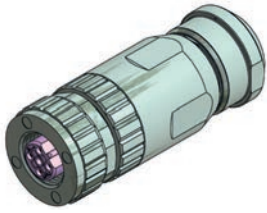
**Stecker M12x1**  
Kuplung M12x1 – Stecker M12x1

		5	B	60	4	SAL-12B-RS5-RK5-RS5	43-11210
--	--	---	---	----	---	---------------------	----------

## M12x1 PROFIBUS DP KONFEKTIONIERBAR 360° Schirmung

### Schraubanschluss

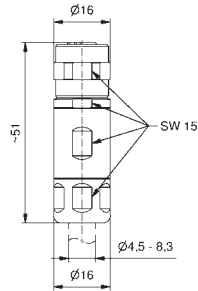
#### Kupplung axial



Polzahl	Codierung	Bemessungsspannung [V]	Strombelastbarkeit [A]	Außen Ø Leitung [mm]	Litzenquerschnitt min-max [mm²]	Bezeichnung	Art. Nr.
4	B	250	7,5	4-8	0,25 - 1,50	SAL-12B-RKC4-S/150	43-00292
5	B	60	7,5	4-8	0,25 - 1,50	SAL-12B-RKC5-S/150	43-00293

### Crimpanschluss

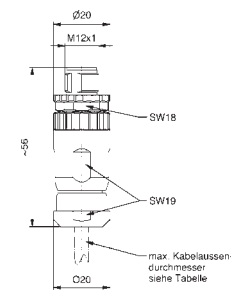
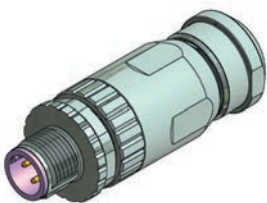
#### Kupplung axial



4	B	250	4	4,5 - 8,3	0,25 - 1,0	SAL-12B-RKC4-C/100	43-00414
---	---	-----	---	-----------	------------	--------------------	----------

### Schraubanschluss

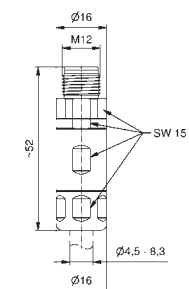
#### Stecker axial



4	B	250	7,5	4-8	0,25 - 1,50	SAL-12B-RSC4-S/150	43-00294
5	B	60	7,5	4-8	0,25 - 1,50	SAL-12B-RSC5-S/150	43-00295

### Crimpanschluss

#### Stecker axial



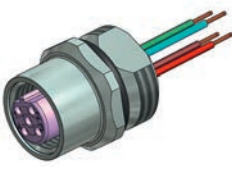
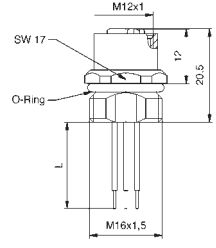
4	B	250	4	4,5 - 8,3	0,25 - 1,0	SAL-12B-RSC4-C/100	43-00415
---	---	-----	---	-----------	------------	--------------------	----------

# M12x1 PROFIBUS DP EINBAUFLANSCH

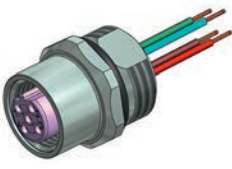
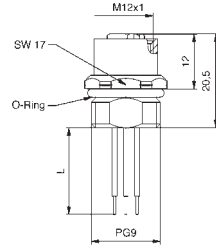
## Frontmontage Litzenanschluss

Kupplung, M16x1,5 Gewinde

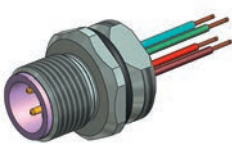
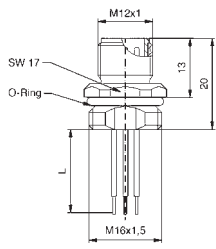
Kontaktbelegung

	Polzahl	Codierung	Benennungsspannung [V]	Strombelastbarkeit [A]	Litzenmaterial	Litzenlänge = L [m]	Litzenquerschnitt [AWG]	Bezeichnung	Art. Nr.
 	4	B	250	4	PVC	0,5	22	SAL-12B-FK4.3-0,5	43-01042

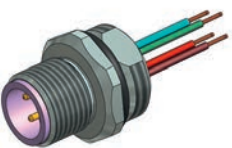
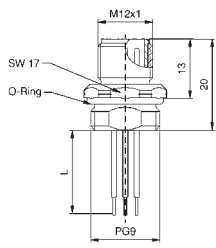
Kupplung, PG9 Gewinde

 	4	B	250	4	PVC	0,5	22	SAL-12B-FK4.3-0,5-9	43-01109
---	---	---	-----	---	-----	-----	----	---------------------	----------

Stecker, M16x1,5 Gewinde

 	4	B	250	4	PVC	0,5	22	SAL-12B-FS4.3-0,5	43-01043
---	---	---	-----	---	-----	-----	----	-------------------	----------

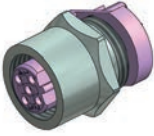
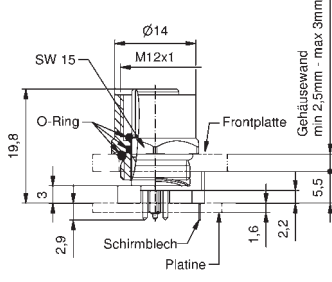
Stecker, PG9 Gewinde

 	4	B	250	4	PVC	0,5	22	SAL-12B-FS4.3-0,5-9	43-01110
---	---	---	-----	---	-----	-----	----	---------------------	----------

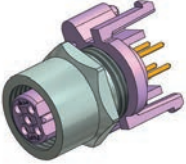
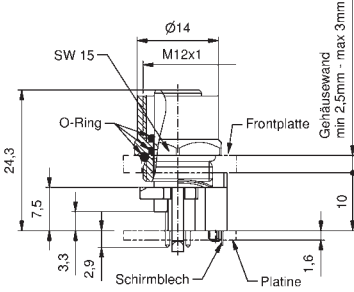
# M12x1 PROFIBUS DP EINBAUFLANSCH

## Frontmontage, Printanschluss

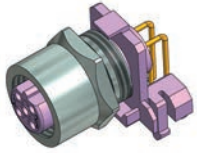
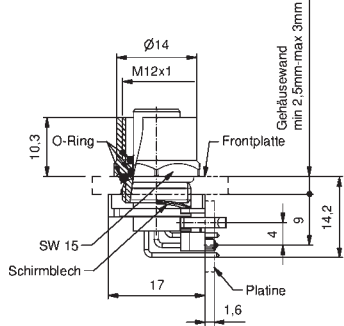
### Kupplung 2-teilig, axial mit Schirmblech, Einbauhöhe 5,5 mm

	Polzahl	Codierung	Bemessungsspannung [V]	Strombelastbarkeit [A]	Einbauhöhe [mm]	Bezeichnung	Art. Nr.
 	4	B	250	4	5,5	SAL-12B-FK4-X5,5	43-01216

### Kupplung 2-teilig, axial mit Schirmblech, Einbauhöhe 10 mm

 	4	B	250	4	10	SAL-12B-FK4-X10	43-01212
---	---	---	-----	---	----	-----------------	----------

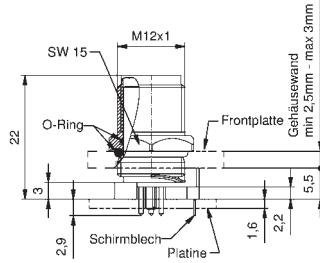
### Kupplung 2-teilig, gewinkelt mit Schirmblech

 	4	B	250	4		SAL-12B-FKW4	43-01224
---	---	---	-----	---	--	--------------	----------

# M12x1 PROFIBUS DP EINBAUFLANSCH

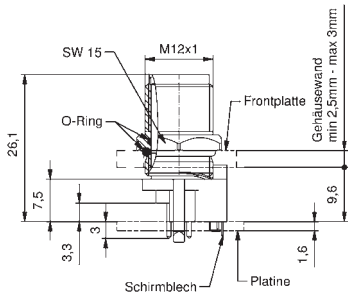
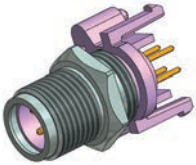
## Frontmontage, Printanschluss

### Stecker 2-teilig, axial mit Schirmblech, Einbauhöhe 5,5 mm



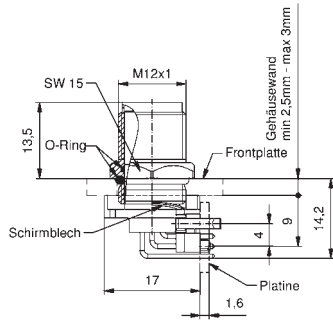
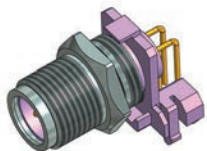
Polzahl	Codierung	Bemessungsspannung [V]	Strombelastbarkeit [A]	Einbauhöhe [mm]	Bezeichnung	Art. Nr.
4	B	250	4	5,5	SAL-12B-FS4-X5,5	43-01218

### Stecker 2-teilig, axial mit Schirmblech, Einbauhöhe 10 mm



4	B	250	4	10	SAL-12B-FS4-X10	43-01214
---	---	-----	---	----	-----------------	----------

### Stecker 2-teilig, gewinkelt mit Schirmblech

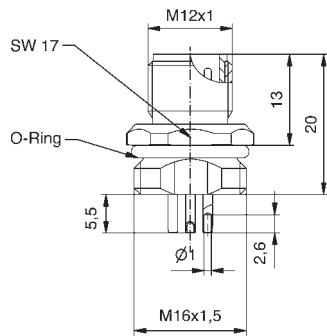


4	B	250	4		SAL-12B-FSW4	43-01226
---	---	-----	---	--	--------------	----------

# M12x1 PROFIBUS DP EINBAUFLANSCH

## Frontmontage, Lötanschluss/Lötkelch

Stecker, M16x1,5 Gewinde



Polzahl

Codierung

Bemessungsspannung [V]

Strombelastbarkeit [A]

Einbauhöhe [mm]

Bezeichnung

Art. Nr.

4

B

250

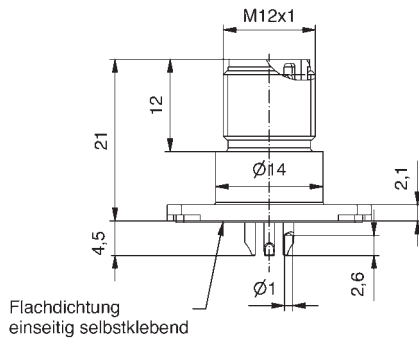
4

5,5

SAL-12B-FS4-L

43-02296

Stecker, Vierkantgehäuse 26 mm



4

B

250

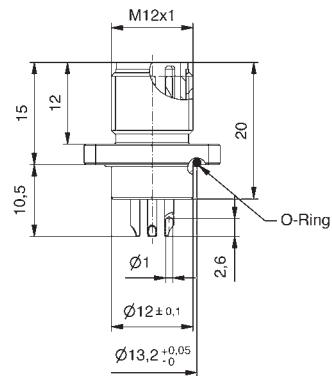
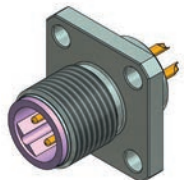
4

4,5

SAL-12B-FSV4-L-26

43-02305

Stecker, Vierkantgehäuse 20 mm



4

B

250

4

10,5

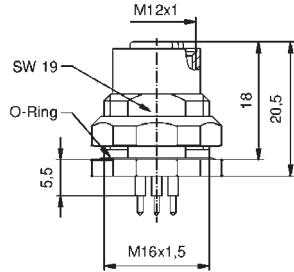
SAL-12B-FSV04-L-20

43-02302

# M12x1 PROFIBUS DP EINBAUFLANSCH

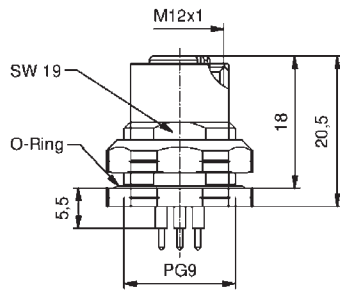
## Hinterwandmontage, Printanschluss

### Kupplung, M16x1,5 Gewinde



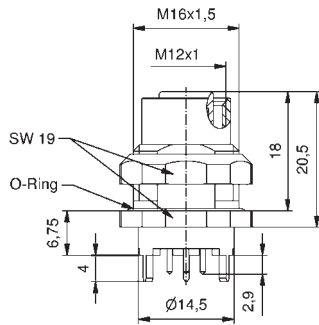
Polzahl	Codierung	Bemessungsspannung [V]	Strombelastbarkeit [A]	Einbauhöhe [mm]	Bezeichnung	Art. Nr.
4	B	250	4	5,5	SAL-12B-FKH4-P5,5	43-01123
4	B	250	4	12	SAL-12B-FKH4-P12	43-01124

### Kupplung, PG9 Gewinde



4	B	250	4	5,5	SAL-12B-FKH4-P5,5-9	43-01249
4	B	250	4	12	SAL-12B-FKH4-P12-9	43-01250

### Kupplung mit Schirmanschluss M16x1,5 Gewinde

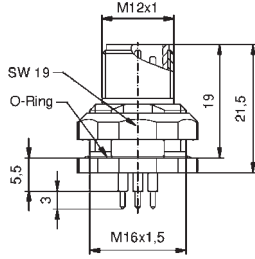


4	B	250	4	6,75	SAL-12B-FKH4-P6,75	43-01689
---	---	-----	---	------	--------------------	----------

# M12x1 PROFIBUS DP EINBAUFLANSCH

## Hinterwandmontage, Printanschluss

### Stecker, M16x1,5 Gewinde



Polzahl

Codierung

Bemessungsspannung [V]

Strombelastbarkeit [A]

Einbauhöhe [mm]

Bezeichnung

Art. Nr.

4

B

250

4

5,5

SAL-12B-FSH4-P5,5

43-01125

4

B

250

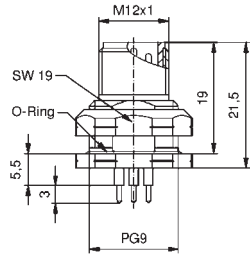
4

12

SAL-12B-FSH4-P12

43-01126

### Stecker, PG9 Gewinde



4

B

250

4

5,5

SAL-12B-FSH4-P5,5-9

43-01251

4

B

250

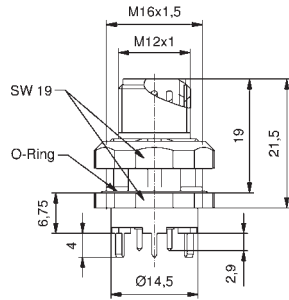
4

12

SAL-12B-FSH4-P12-9

43-01252

### Stecker mit Schirmanschluss, M16x1,5 Gewinde



4

B

250

4

6,75

SAL-12B-FSH4-P6,75

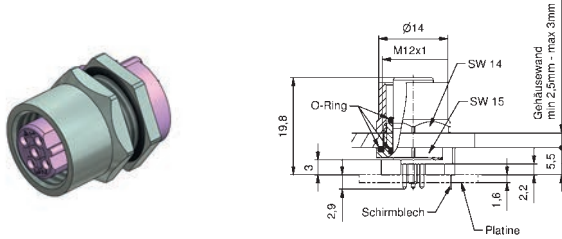
43-02207



# M12x1 PROFIBUS DP EINBAUFLANSCH mit Schirmblech

## Hinterwandmontage, Printanschluss

### Kupplung 2-teilig, axial mit Schirmblech, Einbauhöhe 5,5 mm



Polzahl

Codierung

Bemessungsspannung [V]

Strombelastbarkeit [A]

Einbauhöhe [mm]

Bezeichnung

Art. Nr.

4

B

250

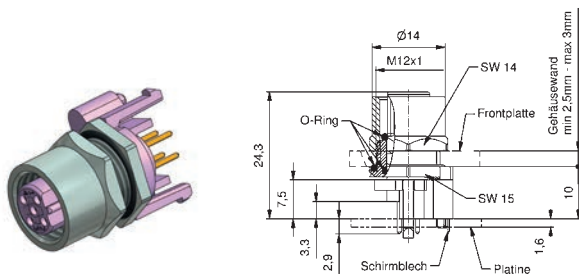
4

5,5

SAL-12B-FKH4-X5,5

43-01217

### Kupplung 2-teilig, axial mit Schirmblech, Einbauhöhe 10 mm



4

B

250

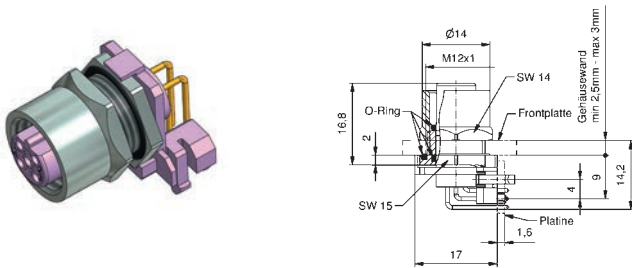
4

10

SAL-12B-FKH4-X10

43-01213

### Kupplung 2-teilig, gewinkelt mit Schirmblech



4

B

250

4

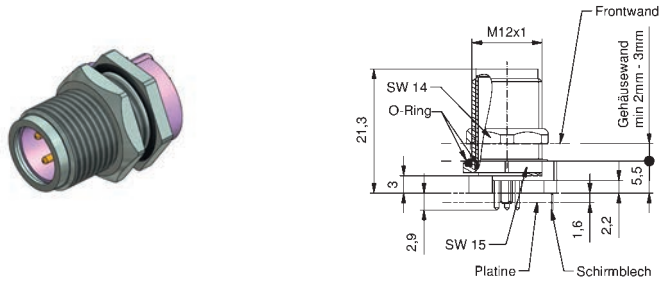
SAL-12B-FKHW4

43-01225

# M12x1 PROFIBUS DP EINBAUFLANSCH mit Schirmblech

## Hinterwandmontage, Printanschluss

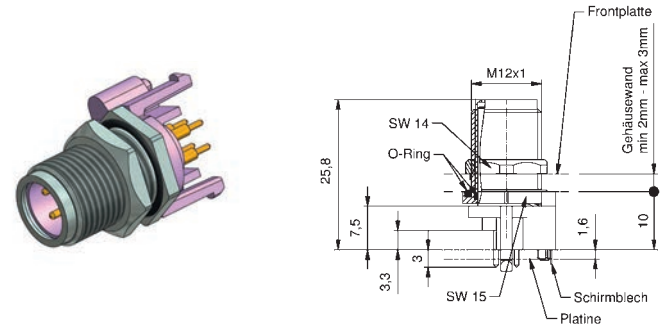
Stecker 2-teilig, axial mit Schirmblech, Einbauhöhe 5,5 mm



Polzahl	Codierung	Bemessungsspannung [V]	Strombelastbarkeit [A]	Einbauhöhe [mm]	Bezeichnung	Art. Nr.
---------	-----------	------------------------	------------------------	-----------------	-------------	----------

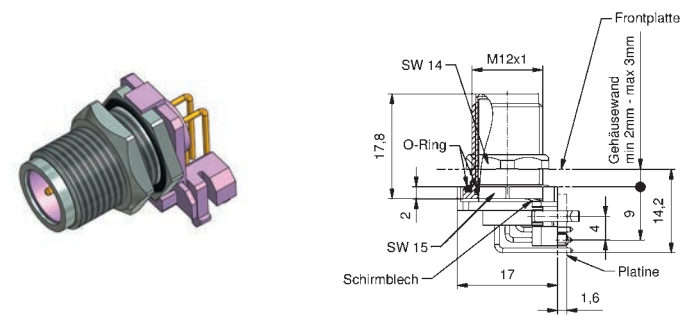
4	B	250	4	5,5	SAL-12B-FSH4-X5,5	43-01219
---	---	-----	---	-----	-------------------	----------

Stecker 2-teilig, axial mit Schirmblech, Einbauhöhe 10 mm



4	B	250	4	10	SAL-12B-FSH4-X10	43-01215
---	---	-----	---	----	------------------	----------

Stecker 2-teilig, gewinkelt mit Schirmblech



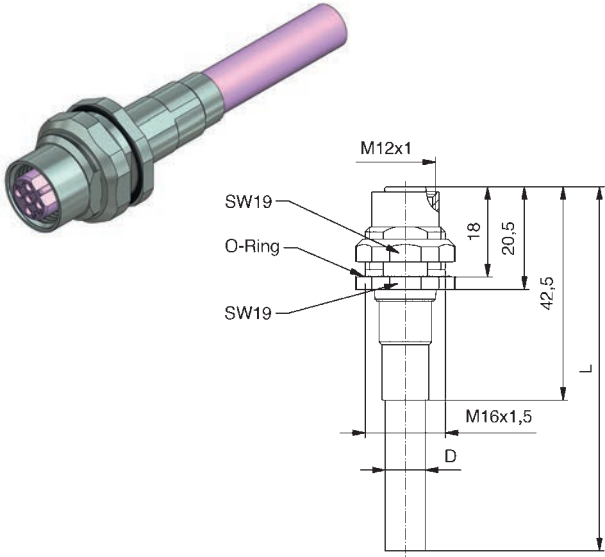
4	B	250	4		SAL-12B-FSHW4	43-01227
---	---	-----	---	--	---------------	----------

# M12x1 PROFIBUS DP EINBAUFLANSCH 360° Schirmung

## Hinterwandmontage mit Leitung

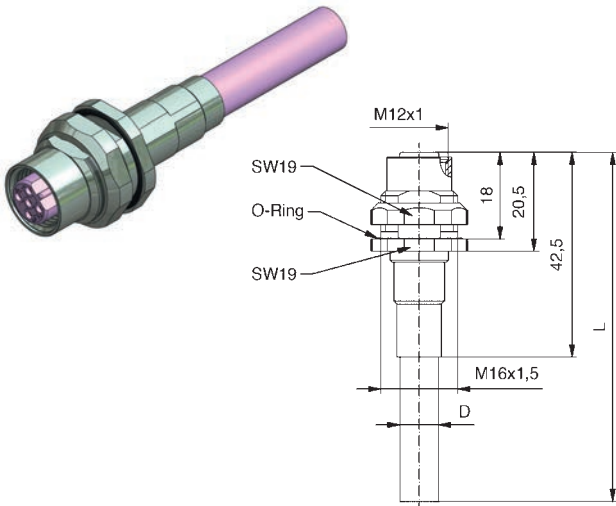
Kupplung, M16x1,5 Gewinde, PVC, UL, violett, O2YSY(ST)CY

Kontaktbelegung



Polzahl	Codierung	Bemessungsspannung [V]	Strombelastbarkeit [A]	Leitungslänge = L [m]	Litzenquerschnitt [AWG]	Bezeichnung	Art. Nr.
4	B	160	4	0,5	2 x 22	SAL-12B-FKH4.1-0,5/ G5	43-01654
4	B	160	4	1	2 x 22	SAL-12B-FKH4.1-1/ G5	43-01655
4	B	160	4	2	2 x 22	SAL-12B-FKH4.1-2/ G5	43-01656

Kupplung, M16x1,5 Gewinde, TPU, UL, violett, O2YSH(ST)CH



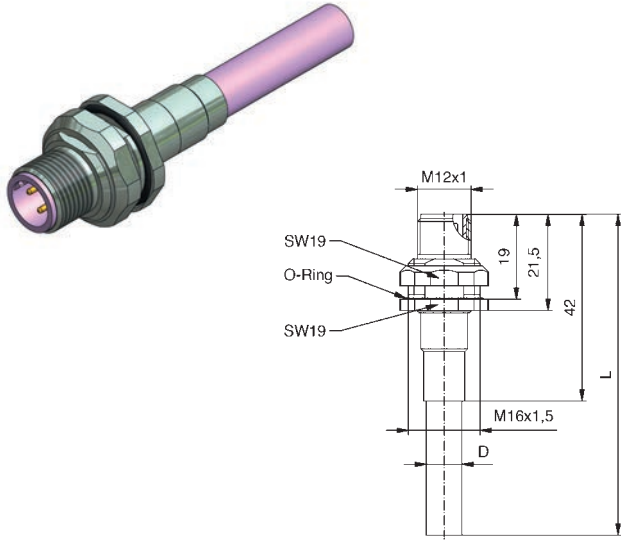
4	B	160	4	0,5	2 x 22	SAL-12B-FKH4.1-0,5/ G4	43-01648
4	B	160	4	1	2 x 22	SAL-12B-FKH4.1-1/ G4	43-01649
4	B	160	4	2	2 x 22	SAL-12B-FKH4.1-2/ G4	43-01650

# M12x1 PROFIBUS DP EINBAUFLANSCH 360° Schirmung

## Hinterwandmontage mit Leitung

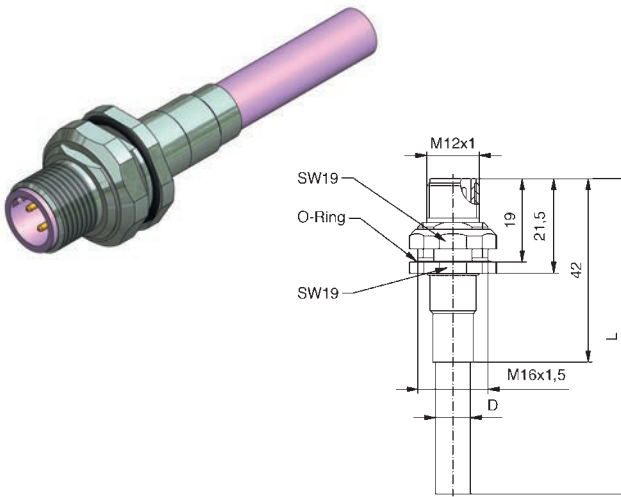
Stecker, M16x1,5 Gewinde, PVC, UL, violett, O2YSY(ST)CY

Kontaktbelegung



Polzahl	Codierung	Bemessungsspannung [V]	Strombelastbarkeit [A]	Leitungslänge = L [m]	Litzenquerschnitt [AWG]	Bezeichnung	Art. Nr.
4	B	160	4	0,5	2 x 22	SAL-12B-FSH4.1-0,5/ G5	43-01657
4	B	160	4	1	2 x 22	SAL-12B-FSH4.1-1/ G5	43-01658
4	B	160	4	2	2 x 22	SAL-12B-FSH4.1-2/ G5	43-01659


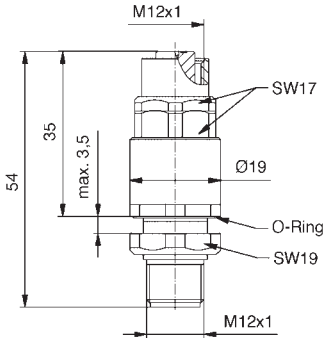
Stecker, M16x1,5 Gewinde, TPU, UL, violett, O2YSH(ST)CH



4	B	160	4	0,5	2 x 22	SAL-12B-FSH4.1-0,5/ G4	43-01651
4	B	160	4	1	2 x 22	SAL-12B-FSH4.1-1/ G4	43-01652
4	B	160	4	2	2 x 22	SAL-12B-FSH4.1-2/ G4	43-01653

**M12x1 PROFIBUS DP**  
Schaltschrankdurchführung

Flanschstecker (fest)  
Flanschkupplung (positionierbar)

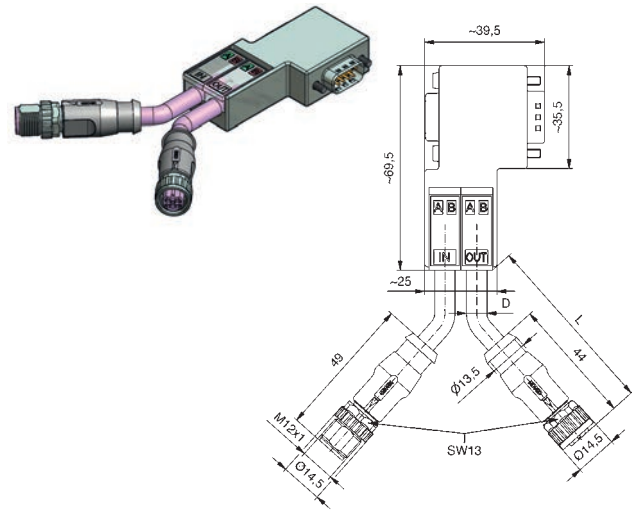
	Polzahl	Codierung	Benennungsspannung [V]	Strombelastbarkeit [A]	Litzenlänge = L [mm]	Litzenquerschnitt [AWG]	Bezeichnung	Art. Nr.
  <p>Technical drawing details:            - Total length: 54 mm            - Flange length: 35 mm            - Flange thickness: max. 3,5 mm            - Thread: M12x1 (top and bottom)            - Hole diameter: Ø19            - Components: SW17, O-Ring, SW19</p>	4	B	250	4			SAL-12B-FSH4-FKP4-WD	43-01693

## D-SUB – M12x1 PROFIBUS DP Verbindungsleitung

D-SUB Stecker 9-pol., gewinkelt mit Programmierschnittstelle  
Stecker/Kupplung M12x1 axial, 4-pol.

PVC, UL, violett, O2YSY(ST)CY

Kontaktbelegung



Polzahl

Codierung

Bemessungsspannung [V]

Leitungslänge = L [m]

Litzenquerschnitt [AWG]

Bezeichnung

Art. Nr.

0,5

SAL-DS-SKSW9.1-12B-RS4.1-RK4.1-0,5/G5

43-11756

1

2 x 22

SAL-DS-SKSW9.1-12B-RS4.1-RK4.1-1/G5

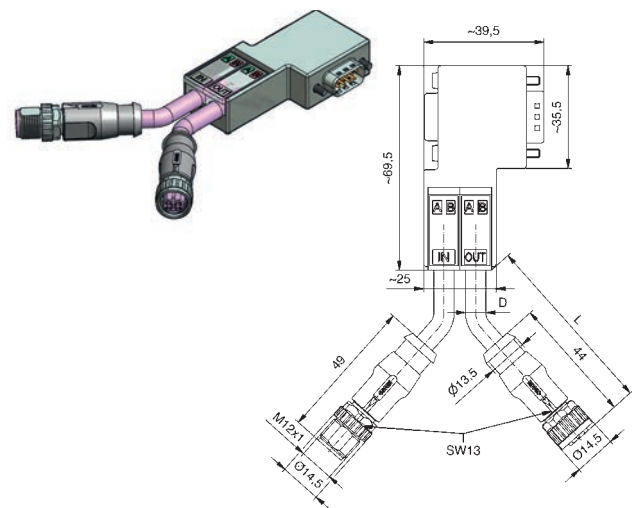
43-11757

2

SAL-DS-SKSW9.1-12B-RS4.1-RK4.1-2/G5

43-11758

TPU, UL, violett, O2YSH(ST)CH



0,5

SAL-DS-SKSW9.1-12B-RS4.1-RK4.1-0,5/G4

43-11753

1

2 x 22

SAL-DS-SKSW9.1-12B-RS4.1-RK4.1-1/G4

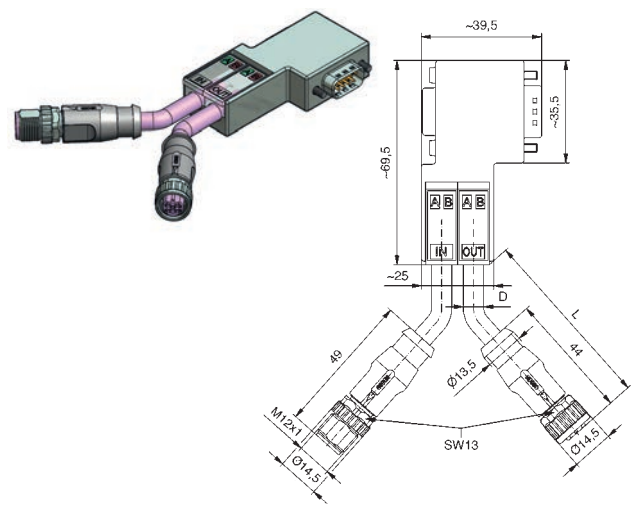
43-11754

2

SAL-DS-SKSW9.1-12B-RS4.1-RK4.1-2/G4

43-11755

TPE, UL, hochflexibel, violett, O2YS(ST)C11Y



0,5

SAL-DS-SKSW9.1-12B-RS4.1-RK4.1-0,5/G7

43-11759

1

2 x 23

SAL-DS-SKSW9.1-12B-RS4.1-RK4.1-1/G7

43-11760

2

SAL-DS-SKSW9.1-12B-RS4.1-RK4.1-2/G7

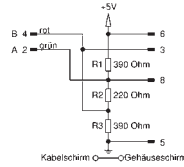
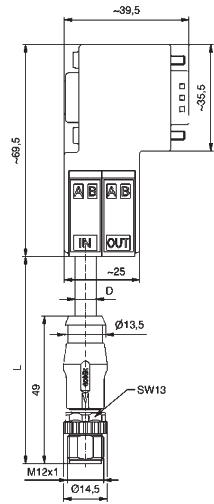
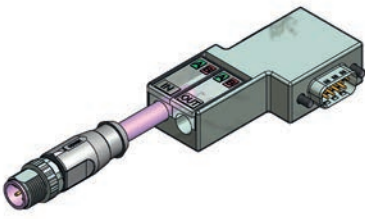
43-11761

## D-SUB – M12x1 PROFIBUS DP Verbindungsleitung

D-SUB Stecker 9-pol., gewinkelt mit Programmierschnittstelle  
Stecker M12x1 axial, 4-pol.

PVC, UL, violett, O2YSY(ST)CY

Kontaktbelegung



Polzahl

Codierung

Bemessungsspannung [V]

Leitungslänge = L [m]

Litzenquerschnitt [AWG]

Bezeichnung

Art. Nr.

2

SAL-DS-SKSW9-12B-RS4.1-2/G5

43-11747

3

SAL-DS-SKSW9-12B-RS4.1-3/G5

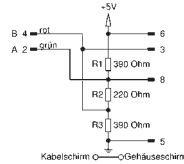
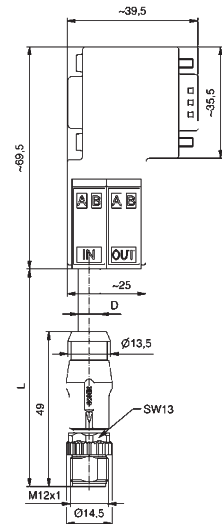
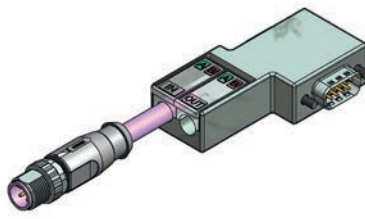
43-11748

5

SAL-DS-SKSW9-12B-RS4.1-5/G5

43-11749

TPU, UL, violett, O2YSH(ST)CH



9/4

B

4,75 - 5,25 V DC

2 x 22

SAL-DS-SKSW9-12B-RS4.1-2/G4

43-11744

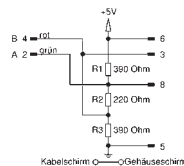
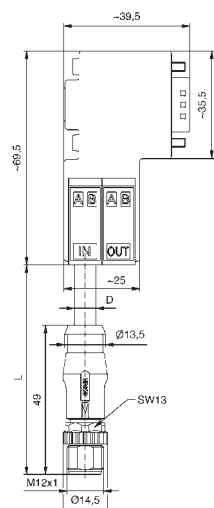
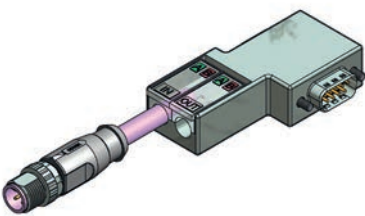
SAL-DS-SKSW9-12B-RS4.1-3/G4

43-11745

SAL-DS-SKSW9-12B-RS4.1-5/G4

43-11746

TPE, UL, hochflexibel, violett, O2YS(ST)C11Y



9/4

B

4,75 - 5,25 V DC

2 x 23

SAL-DS-SKSW9-12B-RS4.1-2/G7

43-11750

SAL-DS-SKSW9-12B-RS4.1-3/G7

43-11751

SAL-DS-SKSW9-12B-RS4.1-5/G7

43-11752

## D-SUB – M12x1 PROFIBUS DP Verbindungsleitung

D-SUB Stecker 9-pol., gewinkelt mit Programmierschnittstelle  
Kupplung M12x1 axial, 4-pol.

PVC, UL, violett, O2YSY(ST)CY

Kontaktbelegung

Polzahl

Codierung

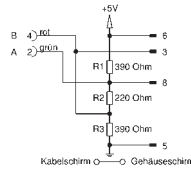
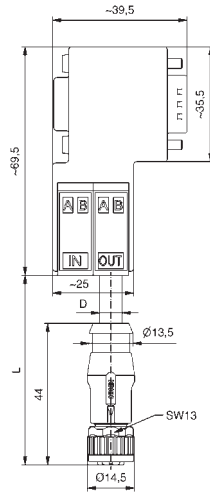
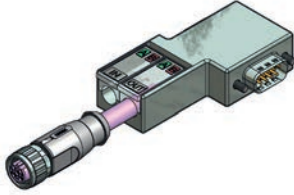
Bemessungsspannung [V]

Leitungslänge = L [m]

Litzenquerschnitt [AWG]

Bezeichnung

Art. Nr.



9/4

B

4,75 - 5,25 V DC

2

2 x 22

SAL-DS-SKSW9-12B-  
RK4.1-2 / G5

43-11738

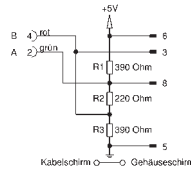
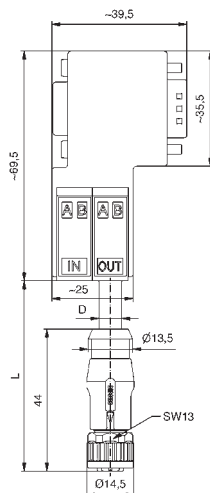
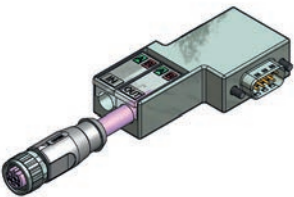
SAL-DS-SKSW9-12B-  
RK4.1-3 / G5

43-11739

SAL-DS-SKSW9-12B-  
RK4.1-5 / G5

43-11740

TPU, UL, violett, O2YSH(ST)CH



9/4

B

4,75 - 5,25 V DC

2

2 x 22

SAL-DS-SKSW9-12B-  
RK4.1-2 / G4

43-11735

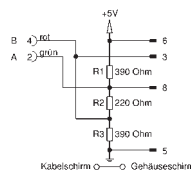
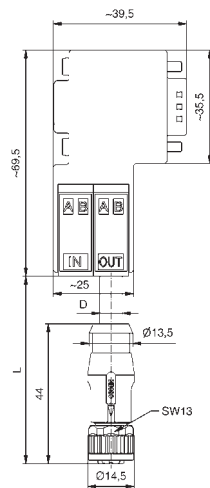
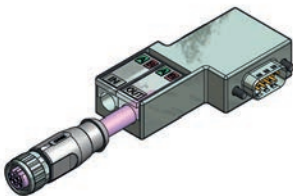
SAL-DS-SKSW9-12B-  
RK4.1-3 / G4

43-11736

SAL-DS-SKSW9-12B-  
RK4.1-5 / G4

43-11737

TPE, UL, hochflexibel, violett, O2YS(ST)C11Y



9/4

B

4,75 - 5,25 V DC

2

2 x 23

SAL-DS-SKSW9-12B-  
RK4.1-2 / G7

43-11741

SAL-DS-SKSW9-12B-  
RK4.1-3 / G7

43-11742

SAL-DS-SKSW9-12B-  
RK4.1-5 / G7

43-11743



**EINBAUFLANSCH FÜR BUS-SYSTEME**  
**D-SUB auf M12x1 – Profibus DP Verbindungsleitung**

D-SUB Stecker 9-pol., gewinkelt mit Programmierschnittstelle  
 Flanschkupplung M12x1 axial, 4-pol., Hinterwandmontage

TPU, UL, violett, O2YSH(ST)CH

Kontaktbelegung

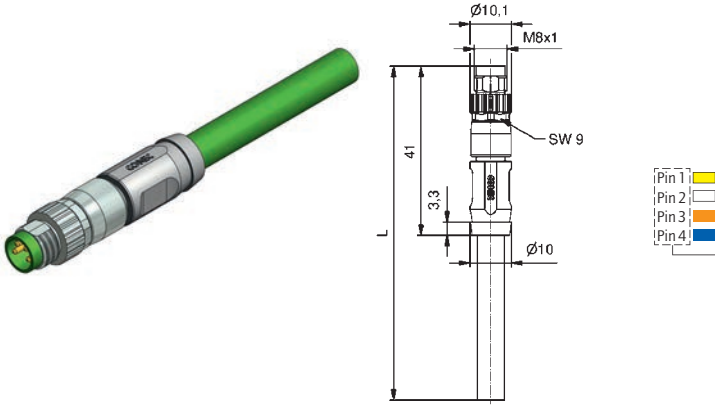
	Polzahl	Codierung	Bemessungsspannung [V]	Leitungslänge = L [m]	Litzenquerschnitt [AWG]	Bezeichnung	Art. Nr.
	9/4	B	160 V	0,5		SAL-DS-SKSW9-12B-FKH4.1-0,5/G4	43-01675
				1	2 x 22	SAL-DS-SKSW9-12B-FKH4.1-1/G4	43-01676
					2		SAL-DS-SKSW9-12B-FKH4.1-2/G4

## M8x1 INDUSTRIAL ETHERNET 100 MHz UMSPRITZT 360° Schirmung

### Stecker axial

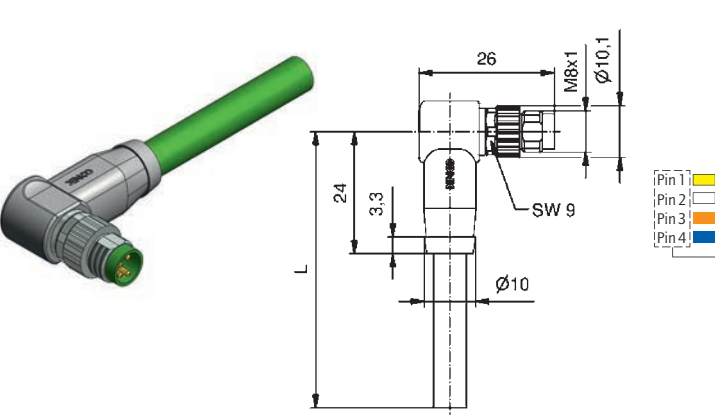
TPU, UL, halogenfrei, grün, Cat 5e

Kontaktbelegung

	Polzahl	Codierung	Bemessungsspannung [V]	Strombelastbarkeit [A]	Leitungslänge = L [m]	Litzenquerschnitt [AWG]	Bezeichnung	Art. Nr.
	4		30	3	4 x 22		SAL-8S-RS4.2-2-/G6/034	42-13469
							SAL-8S-RS4.2-3-/G6/034	42-13470
							SAL-8S-RS4.2-5-/G6/034	42-13471
							SAL-8S-RS4.2-10-/G6/034	42-13472

### Stecker gewinkelt

TPU, UL, halogenfrei, grün, Cat 5e

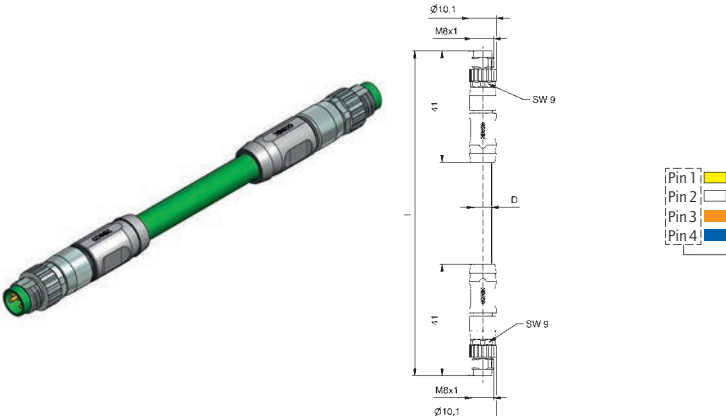
	Polzahl	Codierung	Bemessungsspannung [V]	Strombelastbarkeit [A]	Leitungslänge = L [m]	Litzenquerschnitt [AWG]	Bezeichnung	Art. Nr.
	4		30	3	4 x 22		SAL-8S-RSW4.2-2-/G6/034	42-13473
							SAL-8S-RSW4.2-3-/G6/034	42-13474
							SAL-8S-RSW4.2-5-/G6/034	42-13475
							SAL-8S-RSW4.2-10-/G6/034	42-13476

## M8x1 INDUSTRIAL ETHERNET 100 MHz UMSPRITZT Verbindungsleitung mit 360° Schirmung

Stecker axial  
Stecker axial

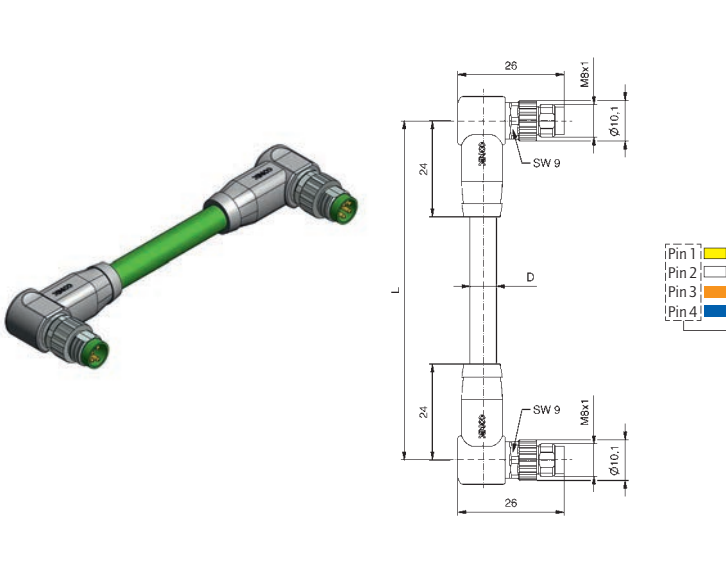
TPU, UL, halogenfrei, grün, Cat 5e

Kontaktbelegung

	Polzahl	Codierung	Bemessungsspannung [V]	Strombelastbarkeit [A]	Leitungslänge = L [m]	Litzenquerschnitt [AWG]	Bezeichnung	Art. Nr.
 <p>Pin 1: Yellow Pin 2: White Pin 3: Orange Pin 4: Blue</p>	4		30	3	4 x 22		SAL-8S-RS4.2-RS4.2-1/G6/034	42-13477
							SAL-8S-RS4.2-RS4.2-2/G6/034	42-13478
							SAL-8S-RS4.2-RS4.2-5/G6/034	42-13479
							SAL-8S-RS4.2-RS4.2-10G6/034	42-13480

Stecker gewinkelt  
Stecker gewinkelt

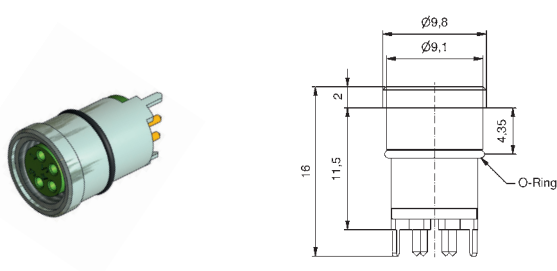
TPU, UL, halogenfrei, grün, Cat 5e

	Polzahl	Codierung	Bemessungsspannung [V]	Strombelastbarkeit [A]	Leitungslänge = L [m]	Litzenquerschnitt [AWG]	Bezeichnung	Art. Nr.
 <p>Pin 1: Yellow Pin 2: White Pin 3: Orange Pin 4: Blue</p>	4		30	3	4 x 22		SAL-8S-RSW4.2-RSW4.2-1/G6/034	42-13481
							SAL-8S-RSW4.2-RSW4.2-2/G6/034	42-13482
							SAL-8S-RSW4.2-RSW4.2-5/G6/034	42-13483
							SAL-8S-RSW4.2-RSW4.2-10/G6/034	42-13484

## M8x1 INDUSTRIAL ETHERNET 100MHz Einbaufansch

Frontmontage, Printanschluss

Kupplung axial, geschirmt

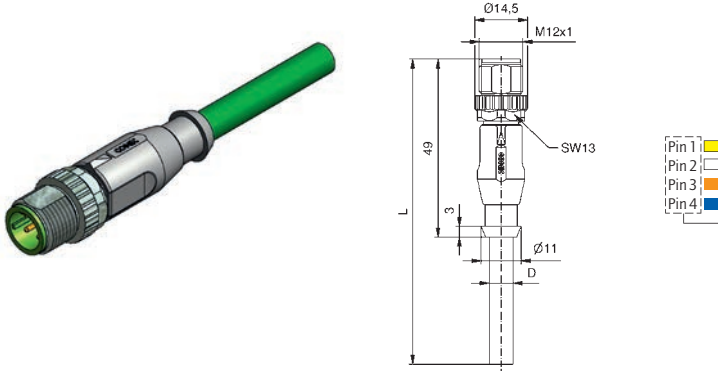
	Polzahl	Codierung	Bemessungsspannung [V]	Strombelastbarkeit [A]	Einbautiefe [mm]	Bezeichnung	Art. Nr.
	4		30	3	16	SAL-8D-EKVM4-P16	42-01052

## M12x1 INDUSTRIAL ETHERNET 100 MHz UMSPRITZT 360° Schirmung

Stecker axial

TPU, UL, halogenfrei, grün, Cat 5e

Kontaktbelegung

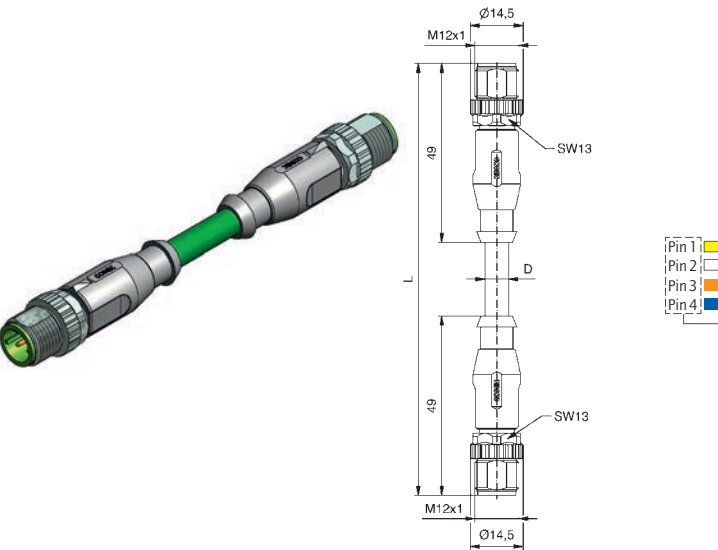
	Polzahl	Codierung	Bemessungsspannung [V]	Strombelastbarkeit [A]	Leitungslänge = L [m]	Litzenquerschnitt [AWG]	Bezeichnung	Art. Nr.
	4	D	160	4	4 x 22		SAL-12D-RS4.2-2 / G6	43-10944
							SAL-12D-RS4.2-3 / G6	43-10945
							SAL-12D-RS4.2-5 / G6	43-10946
							SAL-12D-RS4.2-10 / G6	43-10947

## M12x1 INDUSTRIAL ETHERNET 100MHz Verbindungsleitung mit 360° Schirmung

Stecker axial

Stecker axial

TPU, UL, halogenfrei, grün, Cat 5e

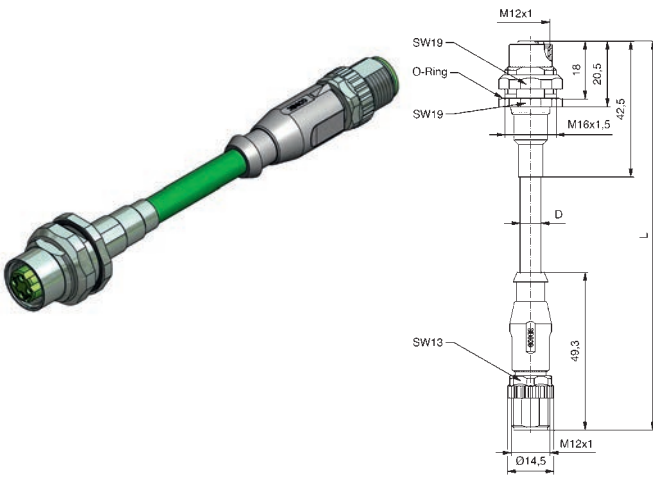
	Polzahl	Codierung	Bemessungsspannung [V]	Strombelastbarkeit [A]	Leitungslänge = L [m]	Litzenquerschnitt [AWG]	Bezeichnung	Art. Nr.
	4	D	160	4	4 x 22		SAL-12D-RS4.2-RS4.2-0,3 / G6	43-10948
							SAL-12D-RS4.2-RS4.2-0,6 / G6	43-10949
							SAL-12D-RS4.2-RS4.2-1,5 / G6	43-10950
							SAL-12D-RS4.2-RS4.2-3 / G6	43-10951

**M12x1 - RJ45 INDUSTRIAL ETHERNET 100 MHz**  
Verbindungsleitung mit 360° Schirmung

**Flanschkupplung Hinterwandmontage**  
Stecker axial

TPU, UL, halogenfrei, grün, Cat 5e

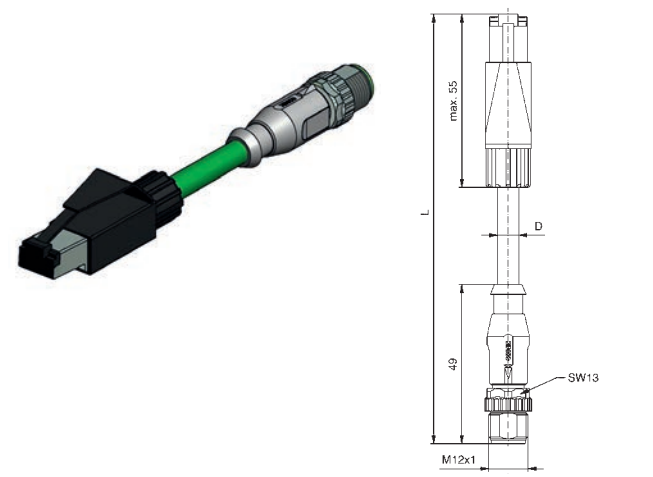
Kontaktbelegung



Polzahl	Codierung	Bemessungsspannung [V]	Strombelastbarkeit [A]	Leitungslänge = L [m]	Litzenquerschnitt [AWG]	Bezeichnung	Art. Nr.
				0,5		SAL-12D-FKH4.2-RS4.2-0,5 / G6	43-01672
4	D	160	4	1	4 x 22	SAL-12D-FKH4.2-RS4.2-1 / G6	43-01673
				2		SAL-12D-FKH4.2-RS4.2-2 / G6	43-01674

**Stecker RJ45 konfektionierbar**  
Stecker M12x1 axial, umspritzt

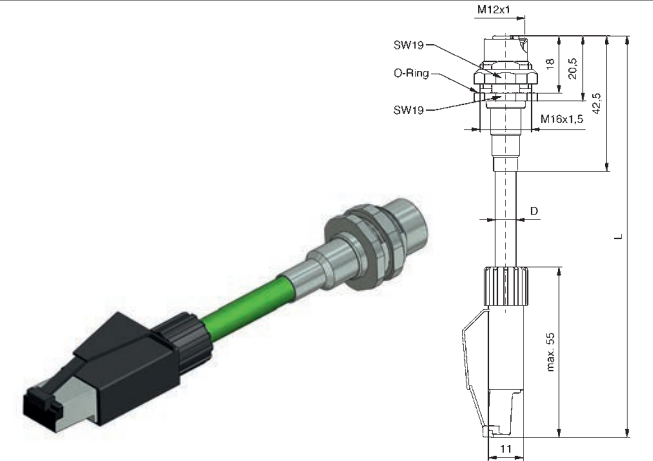
TPU, UL, halogenfrei, grün, Cat 5e



				0,3		SAL-45-SS4-12D-RS4.2-0,3 / G6	43-12484
4	D	48	350 mA	0,6	4 x 22	SAL-45-SS4-12D-RS4.2-0,6 / G6	43-12485
				1,5		SAL-45-SS4-12D-RS4.2-1,5 / G6	43-10996
				3		SAL-45-SS4-12D-RS4.2-3 / G6	43-10997

**Stecker RJ45 konfektionierbar**  
Flanschkupplung, Hinterwandmontage

TPU, UL, halogenfrei, grün, Cat 5e



				0,5		SAL-45-SS4-12D-FKH4.2-0,5 / G6	43-01678
4	D	48	350 mA	1	4 x 22	SAL-45-SS4-12D-FKH4.2-1 / G6	43-01679
				2		SAL-45-SS4-12D-FKH4.2-2 / G6	43-01680

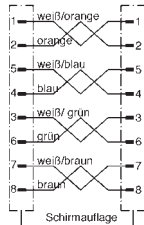
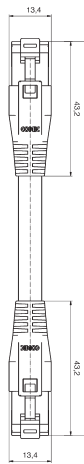
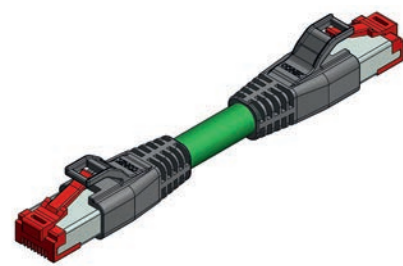
# RJ45 INDUSTRIAL ETHERNET 100 MHz, AWG 24

## Verbindungsleitung, umspritzt

Stecker RJ45 axial  
Stecker RJ45 axial

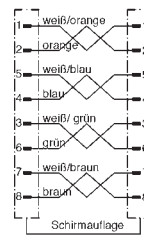
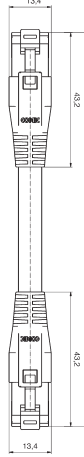
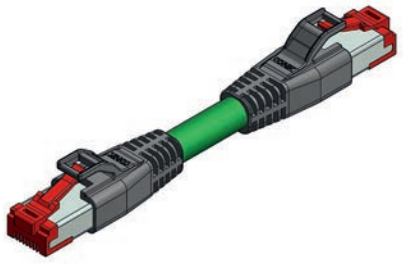
PVC, UL, grün, Cat 5e

Kontaktbelegung



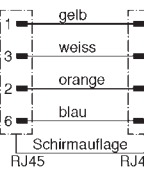
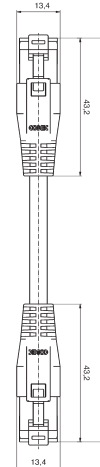
Polzahl	Bemessungsspannung [V]	Strombelastbarkeit [A]	Leitungslänge = L [m]	Litzenquerschnitt [AWG]	Bezeichnung	Art. Nr.
8	125	1	0,3	4 x 2 x 24	RJ-45-RS8.31-RS8.31-0,3/GAJ/025	17-500720
			0,6		RJ-45-RS8.31-RS8.31-0,6/GAJ/025	17-500721
			1,5		RJ-45-RS8.31-RS8.31-1,5/GAJ/025	17-500722
			3		RJ-45-RS8.31-RS8.31-3/GAJ/025	17-500723

TPU, UL, grün, Cat 5e



8	125	1	0,3	4 x 2 x 24	RJ-45-RS8.31-RS8.31-0,3/GAF/025	17-500724
			0,6		RJ-45-RS8.31-RS8.31-0,6/GAF/025	17-500725
			1,5		RJ-45-RS8.31-RS8.31-1,5/GAF/025	17-500726
			3		RJ-45-RS8.31-RS8.31-3/GAF/025	17-500727

TPU, grün, cULus 20236, Cat 5e



4	125	1	1	4 x 1 x 24	RJ-45S-RS8.36-RS8.36-1/GAF/025	17-140013
			2		RJ-45S-RS8.36-RS8.36-2/GAF/025	17-140023
			5		RJ-45S-RS8.36-RS8.36-5/GAF/025	17-140033
			10		RJ-45S-RS8.36-RS8.36-10/GAF/025	17-140043

**RJ45 – INDUSTRIAL ETHERNET 100 MHz, AWG 26**  
Verbindungsleitung, umspritzt

Stecker M8x1 axial  
Stecker M8x1 axial


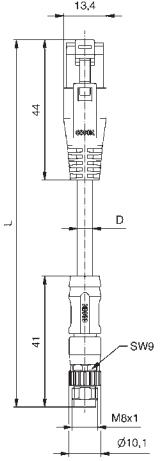
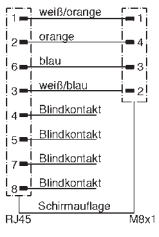
TPU, grün, cULus 20236, Cat 5e

Kontaktbelegung

Polzahl  
Codierung  
Bemessungsspannung [V]  
Strombelastbarkeit [A]  
Leitungslänge = L [m]  
Litzquerschnitt [AWG]


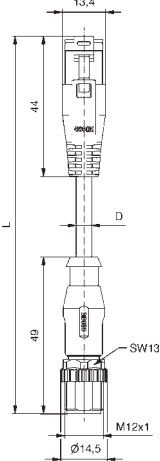
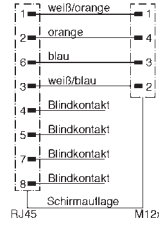
Bezeichnung

Art. Nr.

  	4	D	30	1	4 x 26	0,3	SAL-45S-RS8.33-8D-RS4.24-0,3/GD/014	42-13316
						1,5	SAL-45S-RS8.33-8D-RS4.24-1,5/GD/014	42-13317


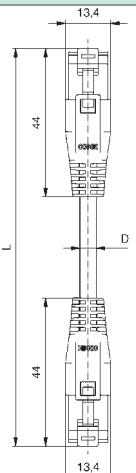
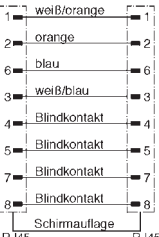
Stecker RJ45 axial  
Stecker M12x1 axial

TPU, grün, cULus 20236, Cat 5e

  	4	D	30	1	4 x 26	0,3	SAL-45S-RS8.33-12D-RS4.24-0,3/GD/014	43-18908
						1,5	SAL-45S-RS8.33-12D-RS4.24-1,5/GD/014	43-18909

Stecker RJ45 axial  
Stecker RJ45 axial


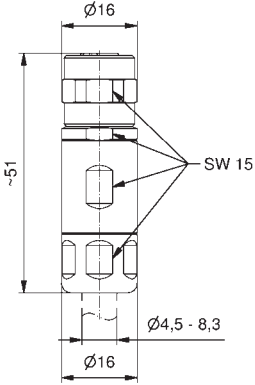
TPU, grün, cULus 20236, Cat 5e

  	4	D	30	1	4 x 26	0,3	RJ-45S-RS8.33-RS8.33-0,3/GD/014	43-18910
						1,5	RJ-45S-RS8.33-RS8.33-1,5/GD/014	43-18911


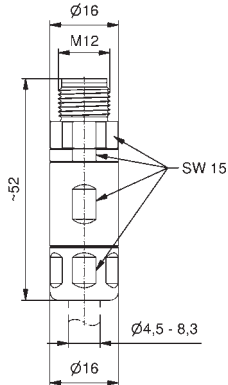
**M12x1 INDUSTRIAL ETHERNET 100MHz KONFEKTIONIERBAR  
360° Schirmung**

**Crimpschluss**

**Kupplung axial**

		Polzahl	Codierung	Bemessungsspannung [V]	Strombelastbarkeit [A]	Außen Ø Leitung [mm]	Litzenquerschnitt min-max [mm²]	Bezeichnung	Art. Nr.
 		4	D	250	4	4,5 - 8,3	0,25 - 1,0	SAL-12D-RKC4-C/100	43-00416

**Stecker axial**

 		4	D	250	4	4,5 - 8,3	0,25 - 1,0	SAL-12D-RSC4-C/100	43-00417
---	--	---	---	-----	---	-----------	------------	--------------------	----------

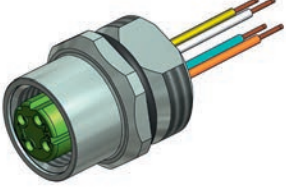
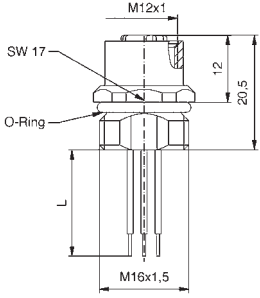


# M12x1 INDUSTRIAL ETHERNET 100MHz Einbauf lansche

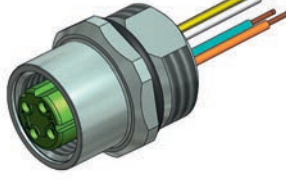
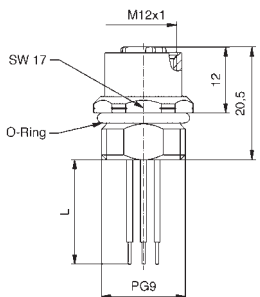
## Frontmontage, Litzenanschluss

### Kupplung, M16x1,5 Gewinde

### Kontaktbelegung

		Polzahl	Codierung	Bemessungsspannung [V]	Strombelastbarkeit [A]	Litzenmaterial	Litzenquerschnitt [AWG]	Litzenlänge = l [mm]	Bezeichnung	Art. Nr.	
		<ul style="list-style-type: none"> <li>Pin 1 <span style="color: yellow;">■</span></li> <li>Pin 2 <span style="color: white;">■</span></li> <li>Pin 3 <span style="color: orange;">■</span></li> <li>Pin 4 <span style="color: blue;">■</span></li> </ul>	4	D	250	4	PVC	22	0,5	SAL-12D-FK4.2-0,5	43-01044

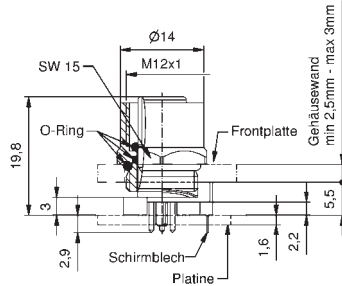
### Kupplung, PG9 Gewinde

		<ul style="list-style-type: none"> <li>Pin 1 <span style="color: yellow;">■</span></li> <li>Pin 2 <span style="color: white;">■</span></li> <li>Pin 3 <span style="color: orange;">■</span></li> <li>Pin 4 <span style="color: blue;">■</span></li> </ul>	4	D	250	4	PVC	22	0,5	SAL-12D-FK4.2-0,5-9	43-01111
--	--	---	---	---	-----	---	-----	----	-----	---------------------	----------

# M12x1 INDUSTRIAL ETHERNET 100MHz Einbauf lansche

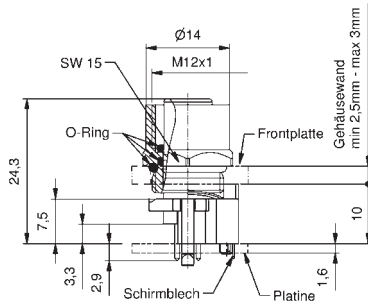
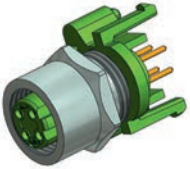
## Frontmontage, Printanschluss

### Kupplung 2-teilig, axial mit Schirmblech, Einbauhöhe 5,5 mm



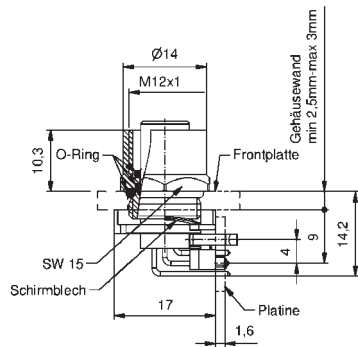
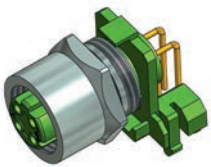
Polzahl	Codierung	Bemessungsspannung [V]	Strombelastbarkeit [A]	Einbauhöhe [mm]	Bezeichnung	Art. Nr.
4	D	250	4	5,5	SAL-12D-FK4-X5,5	43-01222

### Kupplung 2-teilig, axial mit Schirmblech, Einbauhöhe 10 mm



4	D	250	4	10	SAL-12D-FK4-X10	43-01220
---	---	-----	---	----	-----------------	----------

### Kupplung 2-teilig, gewinkelt mit Schirmblech

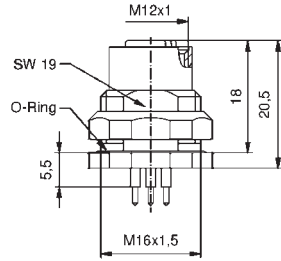


4	D	250	4		SAL-12D-FKW4	43-01228
---	---	-----	---	--	--------------	----------

# M12x1 INDUSTRIAL ETHERNET 100MHz Einbauf lansche

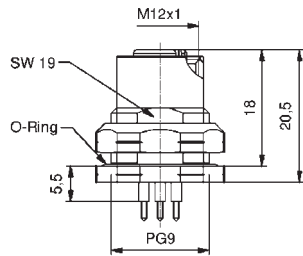
## Hinterwandmontage, Printanschluss

### Kupplung, M16x1,5 Gewinde



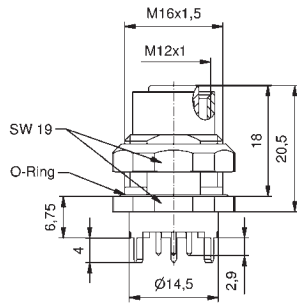
Polzahl	Codierung	Bemessungsspannung [V]	Strombelastbarkeit [A]	Einbauhöhe [mm]	Bezeichnung	Art. Nr.
4	D	250	4	5,5	SAL-12D-FKH4-P5,5	43-01157
4	D	250	4	12	SAL-12D-FKH4-P12	43-01118

### Kupplung, PG9 Gewinde



4	D	250	4	5,5	SAL-12D-FKH4-P5,5-9	43-01236
4	D	250	4	12	SAL-12D-FKH4-P12-9	43-01248

### Kupplung mit Schirmanschluss, M16x1,5 Gewinde


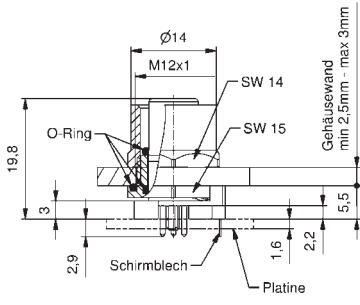


4	D	250	4	6,75	SAL-12D-FKH4-P6,75	43-01690
---	---	-----	---	------	--------------------	----------

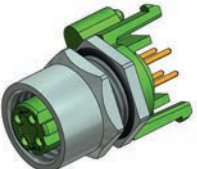
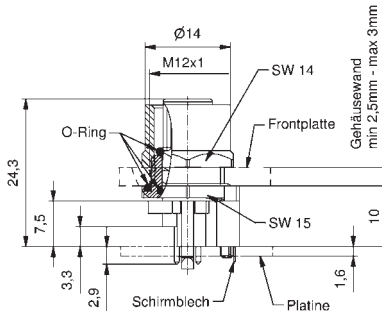
# M12x1 INDUSTRIAL ETHERNET 100MHz Einbaufansche

## Hinterwandmontage, Printanschluss

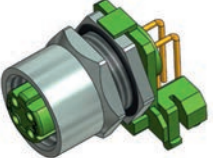
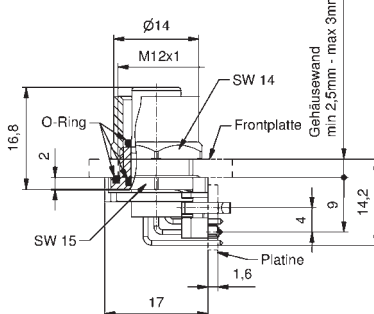
### Kupplung 2-teilig, axial mit Schirmblech, Einbauhöhe 5,5 mm

	Polzahl	Codierung	Bemessungsspannung [V]	Strombelastbarkeit [A]	Einbauhöhe [mm]	Bezeichnung	Art. Nr.
 	4	D	250	4	5,5	SAL-12D-FKH4-X5,5	43-01223

### Kupplung 2-teilig, axial mit Schirmblech, Einbauhöhe 10 mm

 	4	D	250	4	10	SAL-12D-FKH4-X10	43-01221
---	---	---	-----	---	----	------------------	----------

### Kupplung 2-teilig, gewinkelt mit Schirmblech

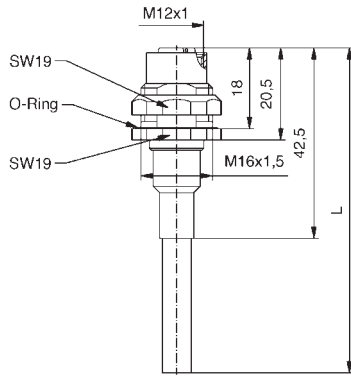
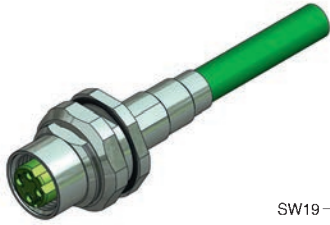
 	4	D	250	4		SAL-12D-FKHW4	43-01229
---	---	---	-----	---	--	---------------	----------

**M12x1 INDUSTRIAL ETHERNET 100MHz**  
**Einbauf lansche mit 360° Schirmung**

**Hinterwandmontage mit Leitung**

Kupplung M16x1,5 Gewinde, TPU, UL, halogenfrei, grün, Cat 5e

Kontaktbelegung




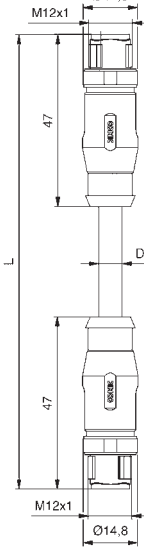
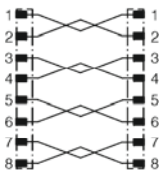
- Pin 1 ■
- Pin 2 ■
- Pin 3 ■
- Pin 4 ■

Polzahl	Codierung	Bemessungsspannung [V]	Strombelastbarkeit [A]	Leitungslänge = L [m]	Litzenquerschnitt [AWG]	Bezeichnung	Art. Nr.
4	D	160	4	0,5	4 x 22	SAL-12D-FKH4.2-0,5/ G6	43-01660
4	D	160	4	1	4 x 22	SAL-12D-FKH4.2-1/ G6	43-01661
4	D	160	4	2	4 x 22	SAL-12D-FKH4.2-2/ G6	43-01662

## M12x1 ETHERNET 10 GBIT/S UMSPRITZT Verbindungsleitung

Stecker axial  
Stecker axial

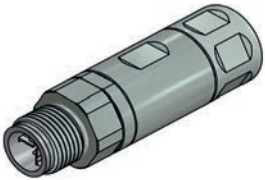
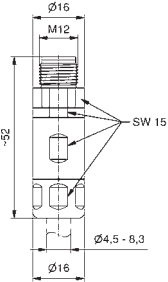
TPU, wasserblau, S-FTP

	Polzahl	Codierung	Bemessungsspannung [V]	Strombelastbarkeit [A]	Leitungslänge = L [m]	Litzenquerschnitt [AWG]	Bezeichnung	Art. Nr.
  	8	X	48	0,5	1	4 x 2 x 26/7	SAL-12X-RS8.8-RS8.8-1 / GG	43-15364
							SAL-12X-RS8.8-RS8.8-2 / GG	43-15365
							SAL-12X-RS8.8-RS8.8-5 / GG	43-15366
							SAL-12X-RS8.8-RS8.8-10 / GG	43-15367

## M12x1 ETHERNET 10 GBIT/S KONFEKTIONIERBAR

Crimpanschluss


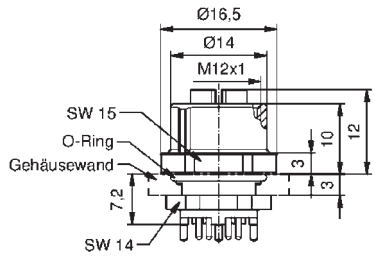
Stecker, axial

	Polzahl	Codierung	Bemessungsspannung [V]	Strombelastbarkeit [A]	Außen Ø Leitung [mm]	Litzenquerschnitt: min-max [AWG]	Bezeichnung	Art. Nr.
 	8	X	48	0,5	4,5 - 8,3	28 - 22	SAL-12X-RSC8-C/034	43-00418

## M12x1 ETHERNET 10 GBIT/S EINBAUFLANSCH

Frontmontage, Printanschluss

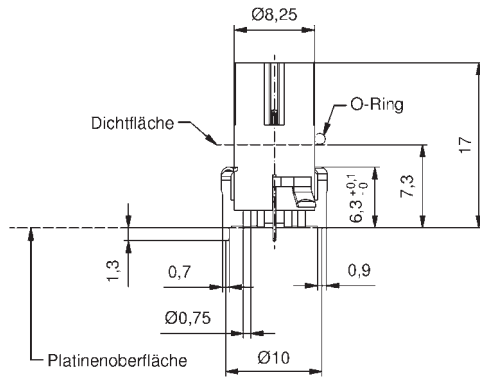
Kupplung, Einbauhöhe 7,2 mm

	Polzahl	Codierung	Bemessungsspannung [V]	Strombelastbarkeit [A]	Einbauhöhe [mm]	Bezeichnung	Art. Nr.
 	8	X	48	0,5	7,2	SAL-12X-FK8.8-X7,2-12	43-01847

# M12x1 ETHERNET 10 GBIT/S Einbaufiansche SMT

## Frontmontage

### Isolierkörper SMT



Polzahl

Codierung

Bemessungsspannung [V]

Strombelastbarkeit [A]

Einbauhöhe [mm]

Bezeichnung

Art. Nr.

8

X

48

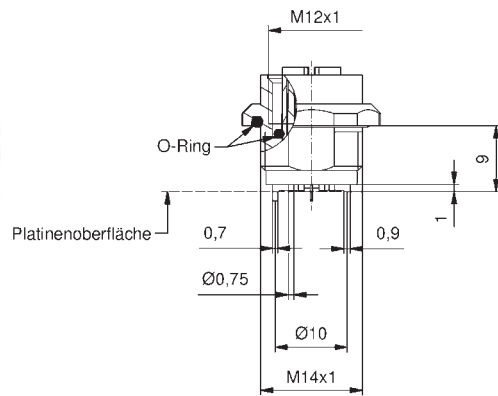
0,5

17

SAL-12X-1K8/SMT

43-02362

### Kupplung SMT, Einbauhöhe 9 mm



8

X

48

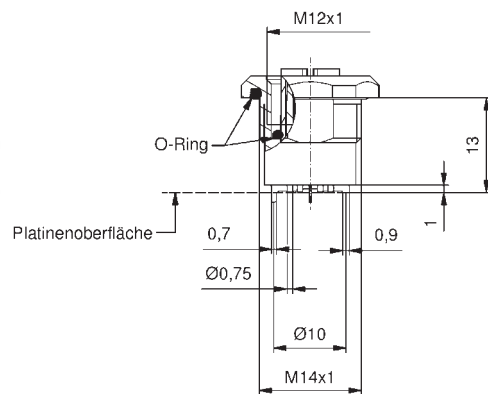
0,5

9

SAL-12X-FK8-X9/SMT

43-02757

### Kupplung SMT, Einbauhöhe 13 mm



8

X

48

0,5

13

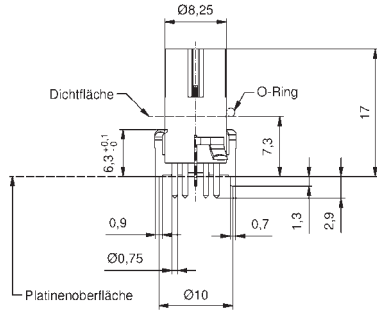
SAL-12X-FK8-X13/SMT

43-02759

# M12x1 ETHERNET 10 GBIT/S Einbaufiansche THR

## Frontmontage

### Isolierkörper THR



Polzahl

Codierung

Bemessungsspannung [V]

Strombelastbarkeit [A]

Einbauhöhe [mm]

Bezeichnung

Art. Nr.

8

X

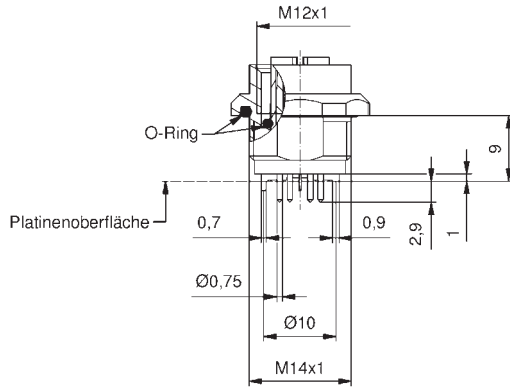
48

0,5

SAL-12X-1K8/THR

43-02363

### Kupplung THR, Einbauhöhe 9 mm



8

X

48

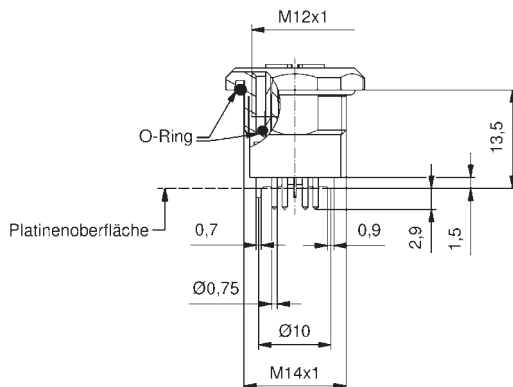
0,5

9

SAL-12X-FK8-X9/  
THR

43-02758

### Kupplung THR, Einbauhöhe 13 mm



8

X

48

0,5

13

SAL-12X-FK8-X13/  
THR

43-02760




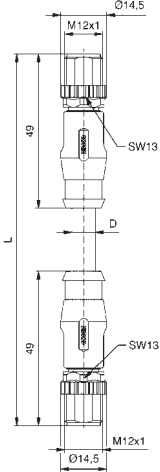
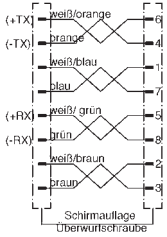
# M12x1 CONEC ETHERCORD

## Verbindungsleitung mit 360° Schirmung


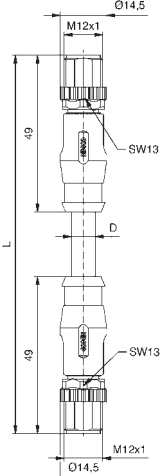
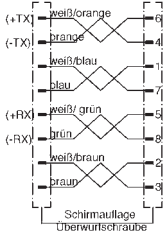
Stecker axial  
Stecker axial

PVC, UL, grün, Cat 5e

Kontaktbelegung

	Polzahl	Codierung	Bemessungsspannung [V]	Strombelastbarkeit [A]	Leitungslänge = L [m]	Litzenquerschnitt [AWG]	Bezeichnung	Art. Nr.
  	8	A	30	1	4 x 2 x 24		SAL-12S-RS8.23-RS8.23-0,3/GAJ	43-16998
							SAL-12S-RS8.23-RS8.23-0,6/GAJ	43-16999
							SAL-12S-RS8.23-RS8.23-1,5/GAJ	43-17000
							SAL-12S-RS8.23-RS8.23-3/GAJ	43-17001

TPU, UL, grün, Cat 5e

  	8	A	30	1	4 x 2 x 24		SAL-12S-RS8.23-RS8.23-0,3/GAF	43-17002
							SAL-12S-RS8.23-RS8.23-0,6/GAF	43-17003
							SAL-12S-RS8.23-RS8.23-1,5/GAF	43-17004
							SAL-12S-RS8.23-RS8.23-3/GAF	43-17005

**RJ45 – M12x1 CONEC ETHERCORD**  
Verbindungsleitung mit 360° Schirmung

Stecker RJ45 axial  
Stecker M12x1 axial

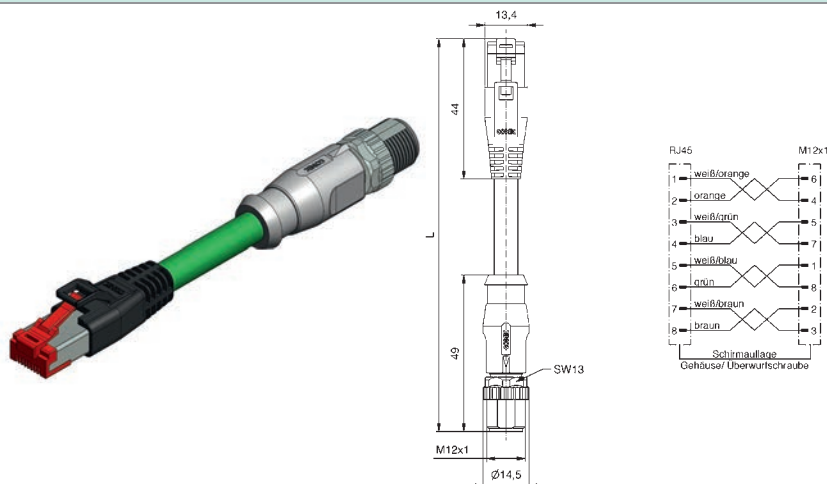
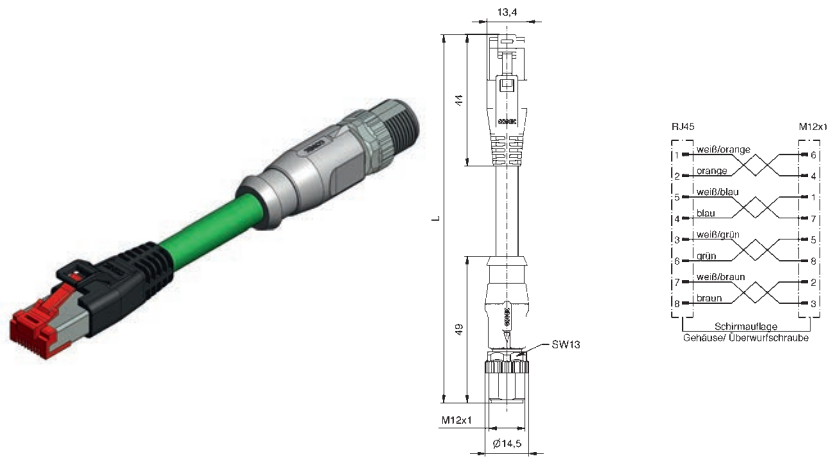
PVC, UL grün, Cat 5e

Kontaktbelegung

Polzahl	Codierung	Bemessungsspannung [V]	Strombelastbarkeit [A]	Leitungslänge = L [m]	Litzenquerschnitt [AWG]	Bezeichnung	Art. Nr.
8	A	30	1	4 x 2 x 24		SAL-45S-RS8.31-12S-RS8.23-0,3/GAJ	43-18411
						SAL-45S-RS8.31-12S-RS8.23-0,6/GAJ	43-18412
						SAL-45S-RS8.31-12S-RS8.23-1,5/GAJ	43-18413
						SAL-45S-RS8.31-12S-RS8.23-3/GAJ	43-18414

TPU, UL, grün, Cat 5e

8	A	30	1	4 x 2 x 24		SAL-45S-RS8.31-12S-RS8.23-0,3/GAF	43-18415
						SAL-45S-RS8.31-12S-RS8.23-0,6/GAF	43-18416
						SAL-45S-RS8.31-12S-RS8.23-1,5/GAF	43-18417
						SAL-45S-RS8.31-12S-RS8.23-3/GAF	43-18382


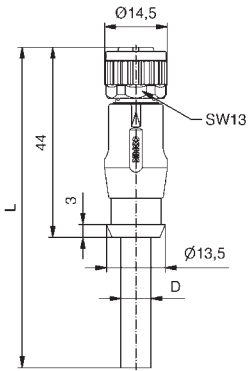







# M12x1 DEVICENET UMSPRITZT

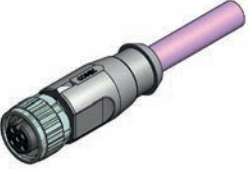
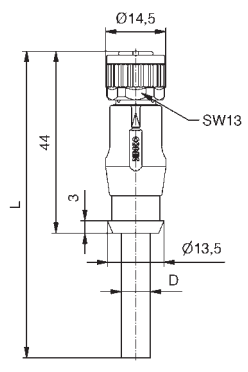





## Kupplung axial

PVC, UL, grau

Kontaktbelegung


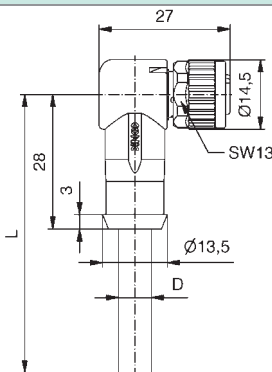





			Polzahl	Codierung	Bemessungsspannung [V]	Strombelastbarkeit [A]	Leitungslänge = L [m]	Litzquerschnitt [AWG]	Bezeichnung	Art. Nr.
  <p>Pin 1  (Schirm/shielding)                  Pin 2  (+)                  Pin 3  (-)                  Pin 4  (CAN H)                  Pin 5  (CAN L)</p>	5	A	60	4	2	2 x 22 + 2 x 23	SAL-DN-12-RK5.3-2 / GC	43-12508		
	3	SAL-DN-12-RK5.3-3 / GC	43-12509							
	5	SAL-DN-12-RK5.3-5 / GC	43-12510							
	10	SAL-DN-12-RK5.3-10 / GC	43-12511							

TPU, UL, violett


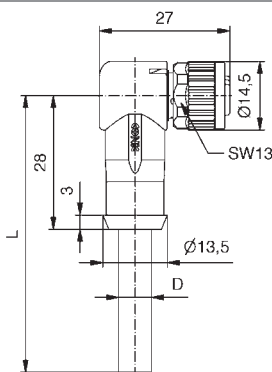





  <p>Pin 1  (Schirm/shielding)                  Pin 2  (+)                  Pin 3  (-)                  Pin 4  (CAN H)                  Pin 5  (CAN L)</p>	5	A	60	4	2	2 x 22 + 2 x 23	SAL-DN-12-RK5.3-2 / GJ	43-12512
	3	SAL-DN-12-RK5.3-3 / GJ	43-12513					
	5	SAL-DN-12-RK5.3-5 / GJ	43-12514					
	10	SAL-DN-12-RK5.3-10 / GJ	43-12515					

## Kupplung gewinkelt

PVC, UL, grau

  <p>Pin 1  (Schirm/shielding)                  Pin 2  (+)                  Pin 3  (-)                  Pin 4  (CAN H)                  Pin 5  (CAN L)</p>	5	A	60	4	2	2 x 22 + 2 x 23	SAL-DN-12-RKW5.3-2 / GC	43-12516
	3	SAL-DN-12-RKW5.3-3 / GC	43-12517					
	5	SAL-DN-12-RKW5.3-5 / GC	43-12518					
	10	SAL-DN-12-RKW5.3-10 / GC	43-12519					

TPU, UL, violett

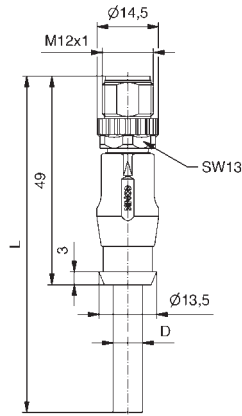
  <p>Pin 1  (Schirm/shielding)                  Pin 2  (+)                  Pin 3  (-)                  Pin 4  (CAN H)                  Pin 5  (CAN L)</p>	5	A	60	4	2	2 x 22 + 2 x 23	SAL-DN-12-RKW5.3-2 / GJ	43-12520
	3	SAL-DN-12-RKW5.3-3 / GJ	43-12521					
	5	SAL-DN-12-RKW5.3-5 / GJ	43-12522					
	10	SAL-DN-12-RKW5.3-10 / GJ	43-12523					

# M12x1 DEVICENET UMSPRITZT

## Stecker axial

PVC, UL, grau

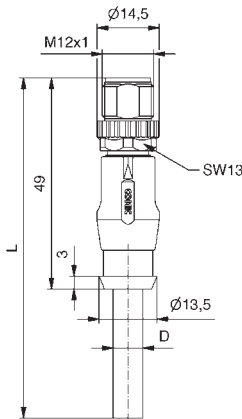
Kontaktbelegung



- Pin 1  (Schirm/shielding)
- Pin 2  (+)
- Pin 3  (-)
- Pin 4  (CAN H)
- Pin 5  (CAN L)

Polzahl	Codierung	Bemessungsspannung [V]	Strombelastbarkeit [A]	Leitungslänge = L [m]	Litzenquerschnitt [AWG]	Bezeichnung	Art. Nr.
5	A	60	4	2	2 x 22 + 2 x 23	SAL-DN-12-RS5.3-2/GC	43-12500
						SAL-DN-12-RS5.3-3/GC	43-12501
						SAL-DN-12-RS5.3-5/GC	43-12502
						SAL-DN-12-RS5.3-10/GC	43-12503

TPU, UL, violett



- Pin 1  (Schirm/shielding)
- Pin 2  (+)
- Pin 3  (-)
- Pin 4  (CAN H)
- Pin 5  (CAN L)


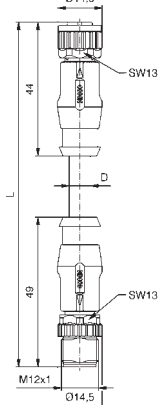


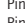

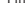
Polzahl	Codierung	Bemessungsspannung [V]	Strombelastbarkeit [A]	Leitungslänge = L [m]	Litzenquerschnitt [AWG]	Bezeichnung	Art. Nr.
5	A	60	4	2	2 x 22 + 2 x 23	SAL-DN-12-RS5.3-2/GJ	43-12504
						SAL-DN-12-RS5.3-3/GJ	43-12505
						SAL-DN-12-RS5.3-5/GJ	43-12506
						SAL-DN-12-RS5.3-10/GJ	43-12507

## M12x1 DEVICENET UMSPRITZT Verbindungsleitung


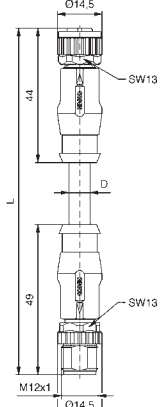



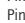

### Kupplung axial Stecker axial

PVC, UL, grau

Kontaktbelegung


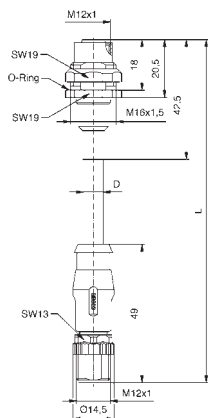

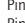



	Polzahl	Codierung	Bemessungsspannung [V]	Strombelastbarkeit [A]	Leitungslänge = L [m]	Litzenquerschnitt [AWG]	Bezeichnung	Art. Nr.
  <p>Pin 1  (Schirm/shielding)            Pin 2  (+)            Pin 3  (-)            Pin 4  (CAN H)            Pin 5  (CAN L)</p>	5	A	60	4	2 x 22 + 2 x 23		SAL-DN-12-RK5.3-RS5.3-0,3/GC	43-12524
							SAL-DN-12-RK5.3-RS5.3-0,6/GC	43-12525
							SAL-DN-12-RK5.3-RS5.3-1,5/GC	43-12526
							SAL-DN-12-RK5.3-RS5.3-3/GC	43-12527

TPU, UL, violett

  <p>Pin 1  (Schirm/shielding)            Pin 2  (+)            Pin 3  (-)            Pin 4  (CAN H)            Pin 5  (CAN L)</p>	5	A	60	4	2 x 22 + 2 x 23		SAL-DN-12-RK5.3-RS5.3-0,3/GJ	43-12528
							SAL-DN-12-RK5.3-RS5.3-0,6/GJ	43-12529
							SAL-DN-12-RK5.3-RS5.3-1,5/GJ	43-12530
							SAL-DN-12-RK5.3-RS5.3-3/GJ	43-12531

### Flanschkupplung, Hinterwandmontage, mit Leitung Stecker, axial, umspritzt

TPU, UL, violett


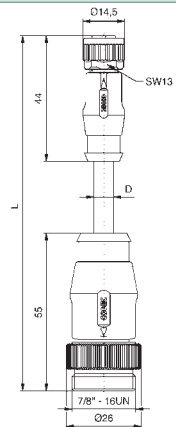

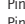



  <p>Pin 1  (Schirm/shielding)            Pin 2  (+)            Pin 3  (-)            Pin 4  (CAN H)            Pin 5  (CAN L)</p>	5	A	60	4	2 x 22 + 2 x 23		SAL-DN-12-FKH5.3-RS5.3-0,5/GJ	43-01666
							SAL-DN-12-FKH5.3-RS5.3-1/GJ	43-01667
							SAL-DN-12-FKH5.3-RS5.3-2/GJ	43-01668

## M12x1 – 7/8" DEVICENET UMSPRITZT Verbindungsleitung


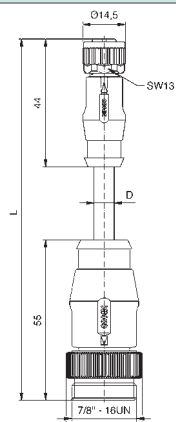

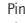

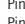

### Kupplung M12x1 axial Stecker 7/8" axial

PVC, UL, grau

Kontaktbelegung

	Polzahl	Codierung	Bemessungsspannung [V]	Strombelastbarkeit [A]	Leitungslänge = L [m]	Litzenquerschnitt [AWG]	Bezeichnung	Art. Nr.
  <p>Pin 1  (Schirm/shielding)            Pin 2  (+)            Pin 3  (-)            Pin 4  (CAN H)            Pin 5  (CAN L)</p>	5	A	60	4	0,3	2 x 22 + 2 x 23	SAL-DN-12-RK5.3-7/8-RS5.3-0,3/GC	43-12532
							SAL-DN-12-RK5.3-7/8-RS5.3-0,6/GC	43-12533
							SAL-DN-12-RK5.3-7/8-RS5.3-1,5/GC	43-12534
							SAL-DN-12-RK5.3-7/8-RS5.3-3/GC	43-12535


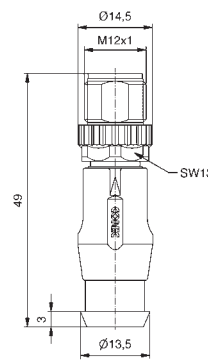
TPU, UL, violett

	Polzahl	Codierung	Bemessungsspannung [V]	Strombelastbarkeit [A]	Leitungslänge = L [m]	Litzenquerschnitt [AWG]	Bezeichnung	Art. Nr.
  <p>Pin 1  (Schirm/shielding)            Pin 2  (+)            Pin 3  (-)            Pin 4  (CAN H)            Pin 5  (CAN L)</p>	5	A	60	4	0,3	2 x 22 + 2 x 23	SAL-DN-12-RK5.3-7/8-RS5.3-0,3/GJ	43-12536
							SAL-DN-12-RK5.3-7/8-RS5.3-0,6/GJ	43-12537
							SAL-DN-12-RK5.3-7/8-RS5.3-1,5/GJ	43-12538
							SAL-DN-12-RK5.3-7/8-RS5.3-3/GJ	43-12539

## M12x1 DEVICENET UMSPRITZT

Abschlussstecker

Kontaktbelegung

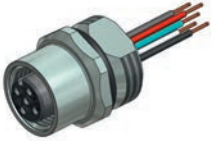
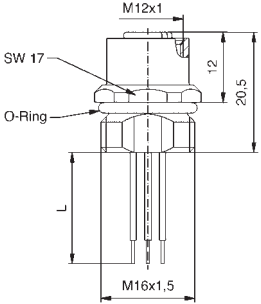

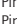



	Polzahl	Codierung	Bemessungsspannung [V]	Bezeichnung	Art. Nr.
  <p>1 Schirm            2 +            3 -            4 CAN H            5 CAN L</p> <p>R1 120Ω 0,25W</p>	5	A	60	SAL-DN-12-RSA5.3	43-12642

# M12x1 DEVICE NET EINBAUFLANSCH

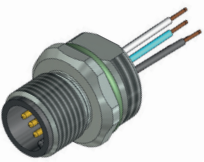
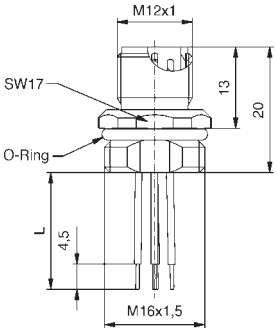


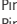
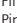

## Frontmontage, Litzenanschluss

### Kupplung, M16x1,5 Gewinde

### Kontaktbelegung

	Polzahl	Codierung	Bemessungsspannung [V]	Strombelastbarkeit [A]	Litzenmaterial	Litzenlänge = L [mm]	Litzenquerschnitt [AWG]	Bezeichnung	Art. Nr.
  <ul style="list-style-type: none"> <li>Pin 1  (Schirm/shielding)</li> <li>Pin 2  (+)</li> <li>Pin 3  (-)</li> <li>Pin 4  (CAN H)</li> <li>Pin 5  (CAN L)</li> </ul>	5	A	60	4	PVC	0,5	24	SAL-DN-12-FK5.3-0,5	43-01367

### Stecker, M16x1,5 Gewinde


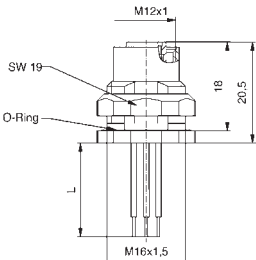





  <ul style="list-style-type: none"> <li>Pin 1  (Schirm/shielding)</li> <li>Pin 2  (+)</li> <li>Pin 3  (-)</li> <li>Pin 4  (CAN H)</li> <li>Pin 5  (CAN L)</li> </ul>	5	A	60	4	PVC	0,5	24	SAL-DN-12-FS5.3-0,5	43-02527
---	---	---	----	---	-----	-----	----	---------------------	----------

# M12x1 DEVICE NET EINBAUFLANSCH


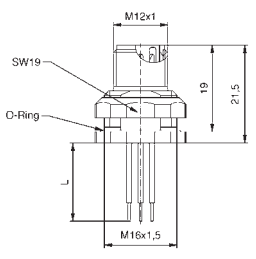





## Hinterwandmontage, Litzenanschluss

### Kupplung, M16x1,5 Gewinde

### Kontaktbelegung

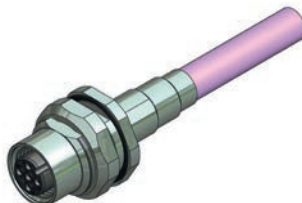
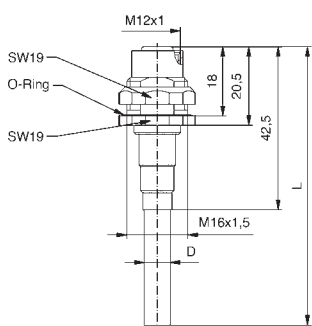





	Polzahl	Codierung	Bemessungsspannung [V]	Strombelastbarkeit [A]	Litzenmaterial	Litzen-/Leitungslänge = L [m]	Litzenquerschnitt [AWG]	Bezeichnung	Art. Nr.
  <ul style="list-style-type: none"> <li>Pin 1  (Schirm/shielding)</li> <li>Pin 2  (+)</li> <li>Pin 3  (-)</li> <li>Pin 4  (CAN H)</li> <li>Pin 5  (CAN L)</li> </ul>	5	A	60	4	PVC	0,5	24	SAL-DN-12-FKH5.3-0,5	43-02246

### Stecker, M16x1,5 Gewinde


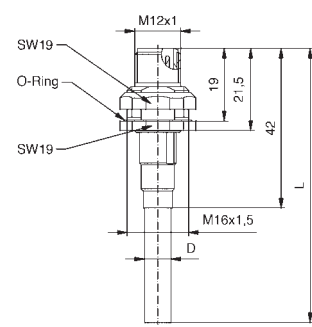





  <ul style="list-style-type: none"> <li>Pin 1  (Schirm/shielding)</li> <li>Pin 2  (+)</li> <li>Pin 3  (-)</li> <li>Pin 4  (CAN H)</li> <li>Pin 5  (CAN L)</li> </ul>	5	A	60	4	PVC	0,5	24	SAL-DN-12-FSH5.3-0,5	43-01368
--	---	---	----	---	-----	-----	----	----------------------	----------

## Hinterwandmontage mit Leitung

### Kupplung, M16x1,5 Gewinde, TPU, UL, violett

  <ul style="list-style-type: none"> <li>Pin 1  (Schirm/shielding)</li> <li>Pin 2  (+)</li> <li>Pin 3  (-)</li> <li>Pin 4  (CAN H)</li> <li>Pin 5  (CAN L)</li> </ul>	5	A	60	4		0,5	2 x 22 + 2 x 23	SAL-DN-12-FKH5.3-0,5/GJ	43-01642
						1		SAL-DN-12-FKH5.3-1/GJ	43-01643
						2		SAL-DN-12-FKH5.3-2/GJ	43-01644

### Stecker, M16x1,5 Gewinde TPU, UL, violett

  <ul style="list-style-type: none"> <li>Pin 1  (Schirm/shielding)</li> <li>Pin 2  (+)</li> <li>Pin 3  (-)</li> <li>Pin 4  (CAN H)</li> <li>Pin 5  (CAN L)</li> </ul>	5	A	60	4		0,5	2 x 22 + 2 x 23	SAL-DN-12-FSH5.3-0,5/GJ	43-01645
						1		SAL-DN-12-FSH5.3-1/GJ	43-01646
						2		SAL-DN-12-FSH5.3-2/GJ	43-01647

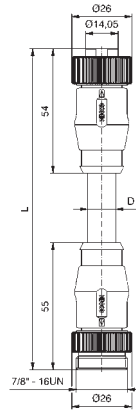


## 7/8" DEVICENET UMSPRITZT Verbindungsleitung

### Kupplung axial Stecker axial

PVC, UL, grau

Kontaktbelegung



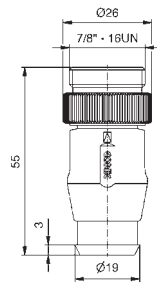
- Pin 1  (Schirm/shielding)
- Pin 2  (+)
- Pin 3  (-)
- Pin 4  (CAN H)
- Pin 5  (CAN L)

Polzahl	Codierung	Bemessungsspannung [V]	Strombelastbarkeit [A]	Leitungslänge = L [m]	Litzenquerschnitt [AWG]	Bezeichnung	Art. Nr.
5	A	300	5,2	5	2 x 15 + 2 x 18	SAL-DN-7/8-RK5.3-RS5.3-5/GC	41-01382
				10		SAL-DN-7/8-RK5.3-RS5.3-10/GC	41-01383
				20		SAL-DN-7/8-RK5.3-RS5.3-20/GC	41-01384

## 7/8" DEVICENET UMSPRITZT

### Abschlussstecker

Stecker axial



- 1 Schirm
  - 2 +
  - 3 -
  - 4 CAN H
  - 5 CAN L
- R1 120Ω  
0,25W

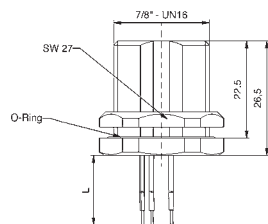
Polzahl	Codierung	Bemessungsspannung [V]	Strombelastbarkeit [A]	Leitungs- länge = L [m]	Litzenquerschnitt [AWG]	Bezeichnung	Art. Nr.
5	A	24				SAL-DN-7/8-RSA5.3	41-01304

## 7/8" DEVICENET EINBAUFLANSCH

### Hinterwandmontage, Litzenanschluss

Stecker, 7/8" Gewinde

Kontaktbelegung



- Pin 1  (Schirm/shielding)
- Pin 2  (+)
- Pin 3  (-)
- Pin 4  (CAN H)
- Pin 5  (CAN L)

Polzahl	Codierung	Bemessungsspannung [V]	Strombelastbarkeit [A]	Litzenmaterial	Litzenlänge = L [mm]	Litzenquerschnitt [AWG]	Bezeichnung	Art. Nr.
5	A	300	10	PVC	0,5	18	SAL-DN-7/8-FSH5.3-0,5	41-40027

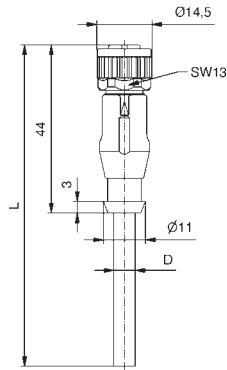
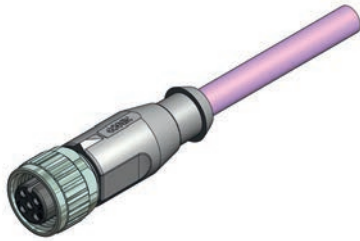
## M12x1 CAN-BUS UMSPRITZT

### Kupplung axial

PVC violett

Kontaktbelegung

Polzahl	Codierung	Bemessungsspannung [V]	Strombelastbarkeit [A]	Leitungslänge = L [mm]	Litzenquerschnitt [AWG]	Bezeichnung	Art. Nr.
4	A	60	4	2	2 x 2 x 24	SAL-CN-12S-RK4.41-2/GU	43-14380
						SAL-CN-12S-RK4.41-3/GU	43-14381
						SAL-CN-12S-RK4.41-5/GU	43-14382
						SAL-CN-12S-RK4.41-10/GU	43-14383

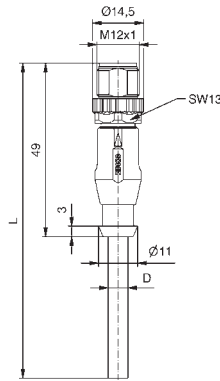


- Pin 1 ■
- Pin 2 ■
- Pin 3 ■
- Pin 4 ■

### Stecker axial

PVC violett

4	A	60	4	2	2 x 2 x 24	SAL-CN-12S-RS4.41-2/GU	43-14384
						SAL-CN-12S-RS4.41-3/GU	43-14385
						SAL-CN-12S-RS4.41-5/GU	43-14386
						SAL-CN-12S-RS4.41-10/GU	43-14387



- Pin 1 ■
- Pin 2 ■
- Pin 3 ■
- Pin 4 ■

## M12x1 CAN-BUS UMSPRITZT

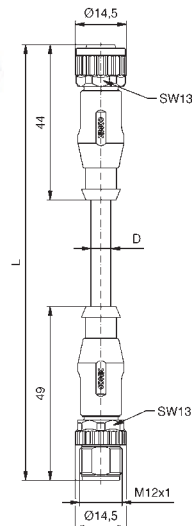
### Verbindungsleitung

### Kupplung axial

### Stecker axial

PVC, UL, violett

4	A	60	4	0,3	2 x 2 x 24	SAL-CN-12S-RK4.41-RS4.41-0,3/GU	43-14388
						SAL-CN-12S-RK4.41-RS4.41-0,6/GU	43-14389
						SAL-CN-12S-RK4.41-RS4.41-1,5/GU	43-14390
						SAL-CN-12S-RK4.41-RS4.41-3/GU	43-14391



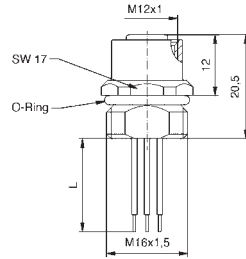
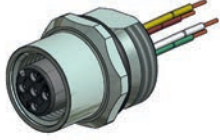
- Pin 1 ■
- Pin 2 ■
- Pin 3 ■
- Pin 4 ■

## M12x1 CAN-BUS UMSPRITZT EINBAUFLANSCH

### Frontmontage, Litzenanschluss

#### Kupplung, M16x1,5 Gewinde

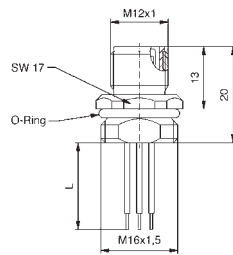
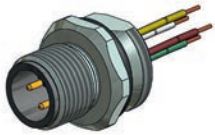
#### Kontaktbelegung



- Pin 1 ■
- Pin 2 ■
- Pin 3 ■
- Pin 4 ■

Polzahl	Codierung	Bemessungsspannung [V]	Strombelastbarkeit [A]	Litzenmaterial	Litzenlänge = L [mm]	Litzenquerschnitt [AWG]	Bezeichnung	Art. Nr.
4	A	250	4	PVC	0,5	24	SAL-CN-12-FK4.41-0,5	43-01703

#### Stecker, M16x1,5 Gewinde

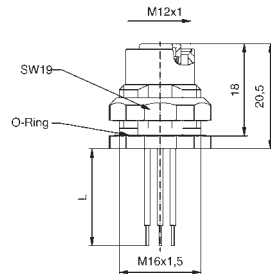
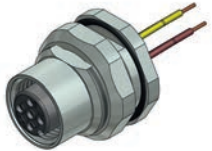


- Pin 1 ■
- Pin 2 ■
- Pin 3 ■
- Pin 4 ■

Polzahl	Codierung	Bemessungsspannung [V]	Strombelastbarkeit [A]	Litzenmaterial	Litzenlänge = L [mm]	Litzenquerschnitt [AWG]	Bezeichnung	Art. Nr.
4	A	250	4	PVC	0,5	24	SAL-CN-12-FS4.41-0,5	43-01704

### Hinterwandmontage, Litzenanschluss

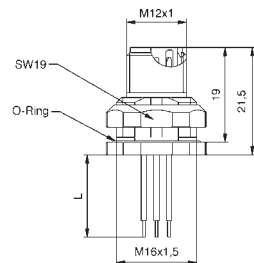
#### Kupplung, M16x1,5 Gewinde



- Pin 1 ■
- Pin 2 ■
- Pin 3 ■
- Pin 4 ■

Polzahl	Codierung	Bemessungsspannung [V]	Strombelastbarkeit [A]	Litzenmaterial	Litzenlänge = L [mm]	Litzenquerschnitt [AWG]	Bezeichnung	Art. Nr.
4	A	250	4	PVC	0,5	24	SAL-CN-12-FKH4.41-0,5	43-02347

#### Stecker, M16x1,5 Gewinde



- Pin 1 ■
- Pin 2 ■
- Pin 3 ■
- Pin 4 ■

Polzahl	Codierung	Bemessungsspannung [V]	Strombelastbarkeit [A]	Litzenmaterial	Litzenlänge = L [mm]	Litzenquerschnitt [AWG]	Bezeichnung	Art. Nr.
4	A	250	4	PVC	0,5	24	SAL-CN-12-FSH4.41-0,5	43-02348

SEKTION 10

# VERTEILERSYSTEME

---





# SAL M8x1 / M12x1 Y-VERTEILER

## Nomenklatur

S A L - 1 2 - Y S 4 - 8 - 2 R K 3 - 03 / 03 / 03 K1

**SAL**  
Sensor Actor Line

### ANSCHLUSS

**Baugröße**  
8 = M8x1  
12 = M12x1

**Codierung**  
= A-codiert (M12x1)  
Standard (M8x1)

**Ausführung**  
Y = Y-Verteiler  
YR = Y-Verteiler mit Leitung

**Bauform**  
S = Stecker  
K = Kupplung

**Polzahl**  
3 = 3-pol.      5 = 5-pol.  
4 = 4-pol.      8 = 8-pol.

### VERTEILUNG

**Baugröße**  
8 = M8x1  
12 = M12x1

**Codierung**  
= A-codiert

**Anzahl**  
2 = 2 Steckplätze

**Ausführung**  
R = Rundsteckverbinder  
Y = Y-Verteiler

**Bauform**  
K = Kupplung  
S = Stecker

**Ausführung**  
= axial  
W = gewinkelt

**Polzahl**  
3 = 3-pol.      5 = 5-pol.  
4 = 4-pol.      8 = 8-pol.

**Leitungslänge**  
XX/XX/XX= Länge [m]

**Leitungsqualität**  
K1 = TPU, schwarz, hochflexibel, halogenfrei, UL

# SAL M8x1 / M12x1 Y-VERTEILER

## Produktspezifikation

Werkstoffe	
Kontakt	CuZn
Kontaktoberfläche	Ni, Au gal.
Kontaktträger	TPU GF, UL 94 / PA, UL
Umspritzung	TPU, UL 94, grau
Dichtung	FPM
Überwurfmutter/-schraube	GD-Zn, Ni

## Technische Daten

Die Angaben auf den nachfolgenden Seiten basieren auf den unten aufgeführten IEC-Normen.

	M8	M12
Bemessungsspannung	IEC 61076-2-104	IEC 61076-2-101
Strombelastbarkeit	IEC 61076-2-104	IEC 61076-2-101
Isolationswiderstand	IEC 60512	IEC 60512
Verschmutzungsgrad	IEC 60664-1	IEC 60664-1
Schutzart	IEC 60529	IEC 60529
Steckzyklen	IEC 60512-9a	IEC 60512-9a

Empfohlenes Drehmoment M8: 0,4 Nm bei SW 9

Empfohlenes Drehmoment M12: 0,6 Nm bei SW 13

Technische Änderungen vorbehalten.

# SAL M8x1 / M12x1 DUO-VERTEILER

## Nomenklatur

S A L - 1 2 - D S 4 - 8 - 2 R K 3 - 03 / 03 / K1

**SAL**  
Sensor Actor Line

### ANSCHLUSS

**Baugröße**  
8 = M8x1  
12 = M12x1

**Codierung**  
= A-codiert (M12x1), Standard (M8x1)

**Ausführung**  
D = DUO-Verteiler

**Bauform**  
S = Stecker  
K = Kupplung

**Polzahl**  
3 = 3-pol.  
4 = 4-pol.  
5 = 5-pol.

### VERTEILUNG

**Baugröße**  
8 = M8x1  
12 = M12x1

**Codierung**  
= A-codiert

**Anzahl**  
2 = 2 Steckplätze

**Ausführung**  
R = Rundsteckverbinder mit Leitung  
D = DUO-Verteiler

**Bauform**  
K = Kupplung  
S = Stecker

**Ausführung**  
= Axial  
W = Gewinkelt

**Polzahl**  
3 = 3-pol.  
4 = 4-pol.  
5 = 5-pol.

**Leitungslänge**  
XX/XX = Länge [m]

**Leitungsqualität**  
K1 = TPU, schwarz, hochflexibel, halogenfrei, UL



# SAL M8x1 / M12x1 DUO-VERTEILER

## Produktspezifikation

Werkstoffe	
Kontakt	CuZn
Kontaktoberfläche	Ni, Au gal.
Kontaktträger	TPU GF, UL 94 / PA, UL
Umspritzung	TPU, UL 94, grau
Dichtung	FPM
Überwurfmutter/-schraube	Cu-Zn, Ni

## Technische Daten

Die Angaben auf den nachfolgenden Seiten basieren auf den unten aufgeführten IEC-Normen.

	M8	M12
Bemessungsspannung	IEC 61076-2-104	IEC 61076-2-101
Strombelastbarkeit	IEC 61076-2-104	IEC 61076-2-101
Isolationswiderstand	IEC 60512	IEC 60512
Verschmutzungsgrad	IEC 60664-1	IEC 60664-1
Schutzart	IEC 60529	IEC 60529
Steckzyklen	IEC 60512-9a	IEC 60512-9a

Empfohlenes Drehmoment M8: 0,4 Nm bei SW 9

Empfohlenes Drehmoment M12: 0,6 Nm bei SW 13

Technische Änderungen vorbehalten.

# SAL M8x1 / M12x1 / 7/8" T-VERTEILER/ADAPTER

## Nomenklatur

S A L - 1 2 - T S E 4 - T K E 4 - - R K E 4 - 0,3 / A1

**SAL**  
Sensor Actor Line

### ANSCHLUSS

**Baugröße**  
12 = M12x1  
7/8 = 7/8"

**Codierung**  
= A-codiert

**Ausführung**  
T = T-Verteiler

**Bauform**  
S = Stecker  
K = Kupplung

**Ausführung**  
E = mit Edelstahlüberwurfmutter/-schraube

**Polzahl**  
2PE = 2-pol. + PE      5 = 5-pol.  
4 = 4-pol.              8 = 8-pol.  
4PE = 4-pol. + PE

### VERTEILUNG

**Ausführung**  
T = Rundsteckverbinder

**Bauform**  
K = Kupplung  
S = Stecker

**Ausführung**  
E = mit Edelstahlüberwurfmutter/-schraube

**Polzahl**  
2PE = 2-pol. + PE      5 = 5-pol.  
4 = 4-pol.              8 = 8-pol.  
4PE = 4-pol. + PE

**Baugröße**  
= M12x1  
8 = M8x1

**Ausführung**  
R = Rundsteckverbinder  
T = T-Verteiler

**Bauform**  
K = Kupplung  
S = Stecker

**Ausführung**  
E = mit Edelstahlüberwurfmutter/-schraube

**Polzahl**  
2PE = 2-pol. + PE      5 = 5-pol.  
4 = 4-pol.              8 = 8-pol.  
4PE = 4-pol. + PE

**Leitungslänge**  
XX = Länge [m]

**Leitungsqualität**  
A1 = PVC, grau  
K1 = TPU, schwarz, hochflexibel, halogenfrei, UL

# SAL M8x1 / M12x1 / 7/8" T-VERTEILER / ADAPTER

## Produktspezifikation

Werkstoffe	
Kontakt	CuZn
Kontaktoberfläche	Ni, Au gal.
Kontaktträger	TPU GF, UL / PA, UL
Umspritzung	TPU, UL 94, grau
Dichtung	FPM (M8x1, M12x1)
Überwurfmutter/-schraube	GD-Zn / Edelstahl

## Technische Daten

Die Angaben auf den nachfolgenden Seiten basieren auf den unten aufgeführten IEC-Normen.

	M8	M12	7/8"
Bemessungsspannung	IEC 61076-2-104	IEC 61076-2-101	IEC 60664-1
Überspannungskategorie			IEC 60664-1 2
Strombelastbarkeit	IEC 61076-2-104	IEC 61076-2-101	IEC 60512-3
Isolationswiderstand	IEC 60512	IEC 60512	IEC 60512
Verschmutzungsgrad	IEC 60664-1	IEC 60664-1	IEC 60664-1
Schutzart	IEC 60529	IEC 60529	IEC 60529
Steckzyklen	IEC 60512-9a	IEC 60512-9a	IEC 60512-9a

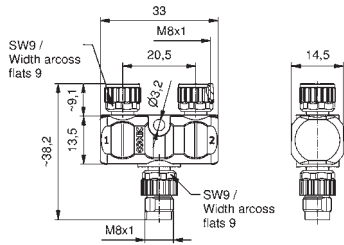
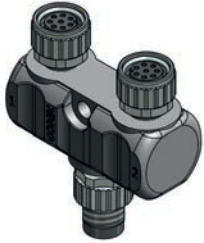
Empfohlenes Drehmoment M8: 0,4 Nm bei SW 9

Empfohlenes Drehmoment M12: 0,6 Nm bei SW 13

Technische Änderungen vorbehalten.

# M8x1 VERTEILERSYSTEME Y-Verteiler

Stecker M8x1  
2 x Kupplung M8x1



Kontaktbelegung	Polzahl Seite A	Polzahl Seite B	Polzahl Seite C	Benennungsspannung [V]	Strombelastbarkeit [A]	Bezeichnung	Art. Nr.
	3	3	3	50 V AC / 60 V DC	3	SAL-8-YS3-2YK3	42-05102
	4	3	3	50 V AC / 60 V DC	3	SAL-8-YS4-2YK3	42-05103
	4	4	4	50 V AC / 60 V DC	3	SAL-8-YS4-2YK4	42-05104
	8	8	8	30	1,5	SAL-8-YS8-2YK8	42-05105

# M12x1 VERTEILERSYSTEME

## Y-Verteiler

Stecker M12x1 axial  
2 x Kupplung M12x1 axial

TPU, UL, halogenfrei, schwarz, Li9Y11Y

Kontaktbelegung

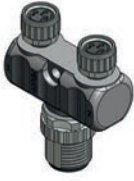
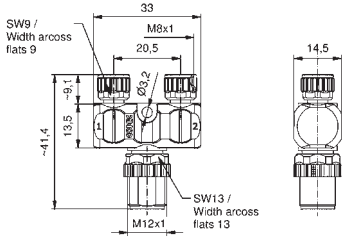
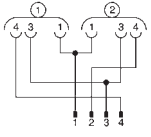
	Polzahl Seite A	Polzahl Seite B	Polzahl Seite C	Codierung	Bemessungsspannung [V]	Strombelastbarkeit [A]	Litzenquerschnitt [mm <sup>2</sup> ]	Kabellänge = L [m]	Bezeichnung	Art. Nr.
	5	5	5	A	60	4	0,34	0,6	SAL-12-YRS5-RK5-RK5-0,6/0,6/0,6/K1	43-05182
								1,5	SAL-12-YRS5-RK5-RK5-1,5/1,5/1,5/K1	43-05183

TPU, UL, halogenfrei, schwarz, Li9Y11Y


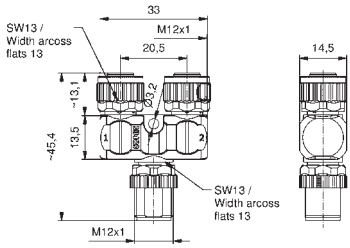
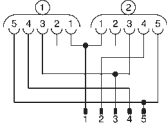
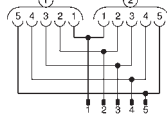
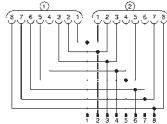
	5	5	5	A	60	4	0,34	0,3	SAL-12-YRS5-2YK5.2-0,3/K1	43-05189
								0,6	SAL-12-YRS5-2YK5.2-0,6/K1	43-05190
	5	5	5	A	60	4	0,34	0,3	SAL-12-YRS5-2YK5-0,3/K1	43-05191
								0,6	SAL-12-YRS5-2YK5-0,6/K1	43-05192
	8	8	8	A	30	2	0,25	0,3	SAL-12-YRS8-2YK8-0,3/K1	43-05193
								0,6	SAL-12-YRS8-2YK8-0,6/K1	43-05194

**M12x1 VERTEILERSYSTEME**  
Y-Verteiler

**Stecker M12x1**  
2 x Kupplung M8x1

		Kontaktbelegung	Polzahl Seite A	Polzahl Seite B	Polzahl Seite C	Bemessungsspannung [V]	Strombelastbarkeit [A]	Bezeichnung	Art. Nr.	
			4	3	3	50 V AC / 60 V DC	3	SAL-12-YS4-8-2YK3	43-05185	

**Stecker M12x1**  
2 x Kupplung M12x1


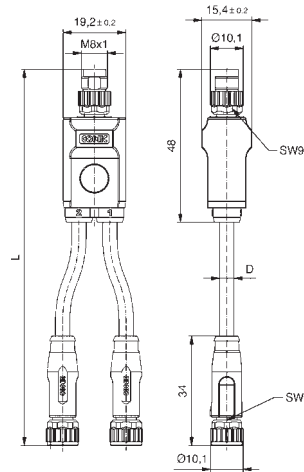
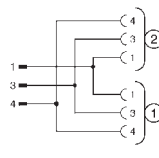
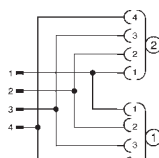
			5	5	5	60	4	SAL-12-YS5-2YK5.2	43-05186	
			5	5	5	60	4	SAL-12-YS5-2YK5	43-05187	
			8	8	8	30	2	SAL-12-YS8-2YK8	43-05184	

## M8x1 VERTEILERSYSTEME DUO-Verteiler


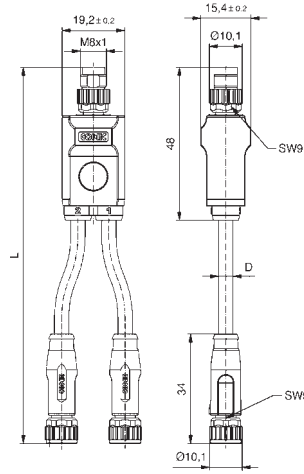
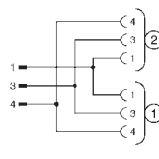
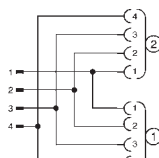
Stecker M8x1 axial  
2 x Kupplung M8x1 axial

PVC, grau, LiYY

Kontaktbelegung

			Polzahl Seite A	Polzahl Seite B	Polzahl Seite C	Bemessungsspannung [V]	Strombelastbarkeit [A]	Litzenquerschnitt [mm <sup>2</sup> ]	Kabellänge = L [m]	Bezeichnung	Art. Nr.			
			3	3	3	50 V AC / 60 V DC	3	0,25	0,3	SAL-8-DS3-2RK3-0,3/0,3/A1	42-11780			
									0,6	SAL-8-DS3-2RK3-0,6/0,6/A1	42-11781			
									1,5	SAL-8-DS3-2RK3-1,5/1,5/A1	42-11782			
									3	SAL-8-DS3-2RK3-3/3/A1	42-11783			
						4	4	4	50 V AC / 60 V DC	3	0,25	0,3	SAL-8-DS4-2RK4-0,3/0,3/A1	42-11788
							0,6	SAL-8-DS4-2RK4-0,6/0,6/A1				42-11789		
							1,5	SAL-8-DS4-2RK4-1,5/1,5/A1				42-11790		
							3	SAL-8-DS4-2RK4-3/3/A1				42-11791		

TPU, UL, halogenfrei, schwarz, Li9Y11Y

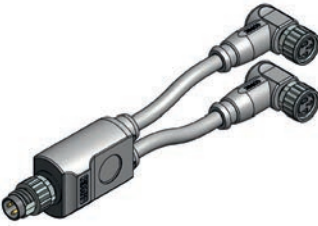
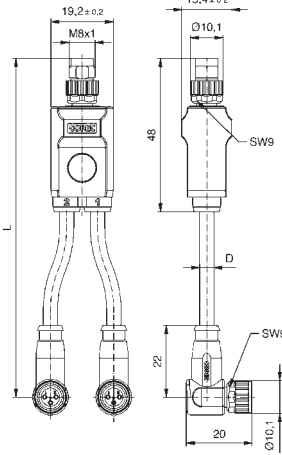
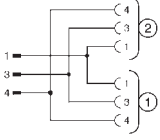

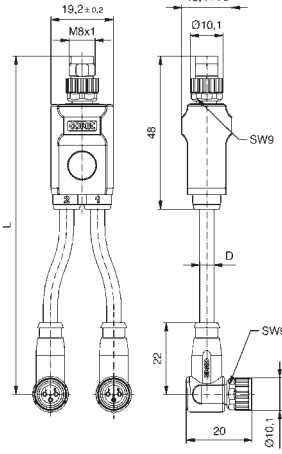
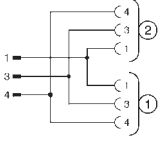
			3	3	3	50 V AC / 60 V DC	3	0,25	0,3	SAL-8-DS3-2RK3-0,3/0,3/K1	42-11776			
									0,6	SAL-8-DS3-2RK3-0,6/0,6/K1	42-11777			
									1,5	SAL-8-DS3-2RK3-1,5/1,5/K1	42-11778			
									3	SAL-8-DS3-2RK3-3/3/K1	42-11779			
						4	4	4	50 V AC / 60 V DC	3	0,25	0,3	SAL-8-DS4-2RK4-0,3/0,3/K1	42-11784
							0,6	SAL-8-DS4-2RK4-0,6/0,6/K1				42-11785		
							1,5	SAL-8-DS4-2RK4-1,5/1,5/K1				42-11786		
							3	SAL-8-DS4-2RK4-3/3/K1				42-11787		

## M8x1 VERTEILERSYSTEME DUO-Verteiler


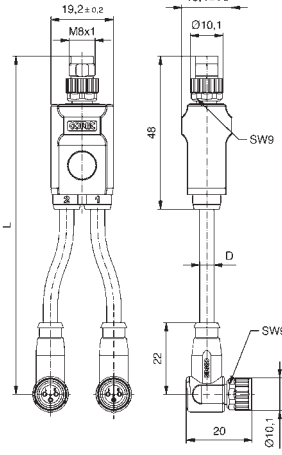
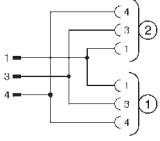

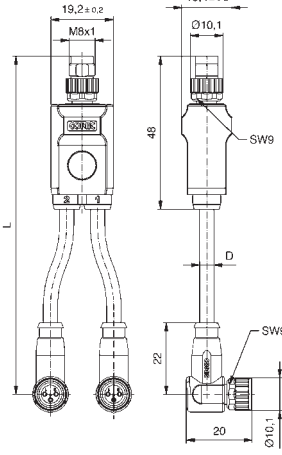
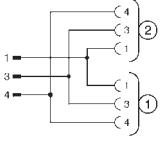
Stecker M8x1 axial  
2 x Kupplung M8x1 gewinkelt

PVC, grau, LiYY

Kontaktbelegung

			Polzahl Seite A	Polzahl Seite B	Polzahl Seite C	Bemessungsspannung [V]	Strombelastbarkeit [A]	Litzenquerschnitt [mm <sup>2</sup> ]	Kabellänge = L [m]	Bezeichnung	Art. Nr.					
			3	3	3	50 V AC / 60 V DC	3	0,25		SAL-8-DS3-2RKW3-0,3/0,3/A1	42-11796					
															SAL-8-DS3-2RKW3-0,6/0,6/A1	42-11797
															SAL-8-DS3-2RKW3-1,5/1,5/A1	42-11798
															SAL-8-DS3-2RKW3-3/3/A1	42-11799
			4	4	4	50 V AC / 60 V DC	3	0,25		SAL-8-DS4-2RKW4-0,3/0,3/A1	42-11804					
															SAL-8-DS4-2RKW4-0,6/0,6/A1	42-11805
															SAL-8-DS4-2RKW4-1,5/1,5/A1	42-11806
															SAL-8-DS4-2RKW4-3/3/A1	42-11807

TPU, UL, halogenfrei, schwarz, Li9Y11Y

			3	3	3	50 V AC / 60 V DC	3	0,25		SAL-8-DS3-2RKW3-0,3/0,3/K1	42-11792					
															SAL-8-DS3-2RKW3-0,6/0,6/K1	42-11793
															SAL-8-DS3-2RKW3-1,5/1,5/K1	42-11794
															SAL-8-DS3-2RKW3-3/3/K1	42-11795
			4	4	4	50 V AC / 60 V DC	3	0,25		SAL-8-DS4-2RKW4-0,3/0,3/K1	42-11800					
															SAL-8-DS4-2RKW4-0,6/0,6/K1	42-11801
															SAL-8-DS4-2RKW4-1,5/1,5/K1	42-11802
															SAL-8-DS4-2RKW4-3/3/K1	42-11803



## M12x1 VERTEILERSYSTEME DUO-Verteiler

### Kupplung M12x1 axial 2 x Stecker M8x1 axial

TPU, UL, halogenfrei, schwarz, Li9Y11Y

Kontaktbelegung

		Polzahl Seite A	Polzahl Seite B	Polzahl Seite C	Benennungsspannung [V]	Strombelastbarkeit [A]	Litzquerschnitt [mm <sup>2</sup> ]	Kabellänge = L [m]	Bezeichnung	Art. Nr.	
		4	3	3							
		50 V AC / 60 V DC			3	0,25			0,3	SAL-12-DK4-8-2RS3-0,3/0,3/K1	43-16267
									0,6	SAL-12-DK4-8-2RS3-0,6/0,6/K1	43-16268
									1,5	SAL-12-DK4-8-2RS3-1,5/1,5/K1	43-16269
									3	SAL-12-DK4-8-2RS3-3/3/K1	43-16270

### Kupplung M12x1 axial 2 x Stecker M8x1 gewinkelt

TPU, UL, halogenfrei, schwarz, Li9Y11Y

		Polzahl Seite A	Polzahl Seite B	Polzahl Seite C	Benennungsspannung [V]	Strombelastbarkeit [A]	Litzquerschnitt [mm <sup>2</sup> ]	Kabellänge = L [m]	Bezeichnung	Art. Nr.	
		4	3	3							
		50 V AC / 60 V DC			3	0,25			0,3	SAL-12-DK4-8-2RSW3-0,3/0,3/K1	43-16276
									0,6	SAL-12-DK4-8-2RSW3-0,6/0,6/K1	43-16277
									1,5	SAL-12-DK4-8-2RSW3-1,5/1,5/K1	43-16278
									3	SAL-12-DK4-8-2RSW3-3/3/K1	43-16279

### Kupplung M12x1 axial 2 x Stecker M12x1 axial

TPU, UL, halogenfrei, schwarz, Li9Y11Y


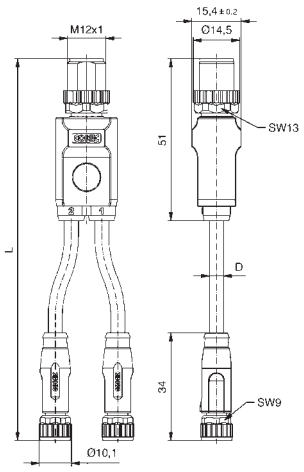
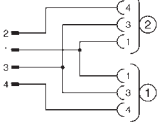
		Polzahl Seite A	Polzahl Seite B	Polzahl Seite C	Benennungsspannung [V]	Strombelastbarkeit [A]	Litzquerschnitt [mm <sup>2</sup> ]	Kabellänge = L [m]	Bezeichnung	Art. Nr.	
		5	5	5							
		60			4	0,34			0,3	SAL-12-DK5-2RS5.2-0,3/0,3/K1	43-16287
									0,6	SAL-12-DK5-2RS5.2-0,6/0,6/K1	43-16288
									1,5	SAL-12-DK5-2RS5.2-1,5/1,5/K1	43-16289
									3	SAL-12-DK5-2RS5.2-3/3/K1	43-16290

## M12x1 VERTEILERSYSTEME DUO-Verteiler

### Stecker M12x1 axial 2 x Kupplung M8x1 axial


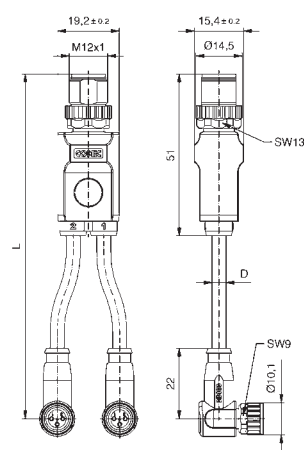
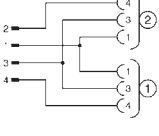
TPU, UL, halogenfrei, schwarz, Li9Y11Y

Kontaktbelegung


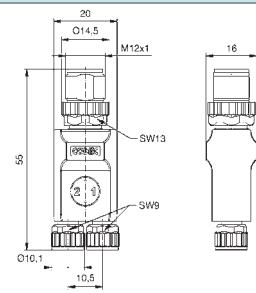
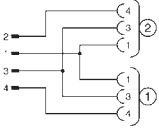
						Polzahl Seite A	Polzahl Seite B	Polzahl Seite C	Bemessungsspannung [V]	Strombelastbarkeit [A]	Litzquerschnitt [mm <sup>2</sup> ]	Kabellänge = L [m]	Bezeichnung	Art. Nr.
						4	3	3						
0,3	SAL-12-DS4-8-2RK3-0,3/0,3/K1	43-12463												
0,6	SAL-12-DS4-8-2RK3-0,6/0,6/K1	43-12464												
1,5	SAL-12-DS4-8-2RK3-1,5/1,5/K1	43-12465												
3	SAL-12-DS4-8-2RK3-3/3/K1	43-12466												

### Stecker M12x1 axial 2 x Kupplung M8x1 gewinkelt

TPU, UL, halogenfrei, schwarz, Li9Y11Y

						Polzahl Seite A	Polzahl Seite B	Polzahl Seite C	Bemessungsspannung [V]	Strombelastbarkeit [A]	Litzquerschnitt [mm <sup>2</sup> ]	Kabellänge = L [m]	Bezeichnung	Art. Nr.
						4	3	3						
0,3	SAL-12-DS4-8-2RKW3-0,3/0,3/K1	43-12467												
0,6	SAL-12-DS4-8-2RKW3-0,6/0,6/K1	43-12468												
1,5	SAL-12-DS4-8-2RKW3-1,5/1,5/K1	43-12469												
3	SAL-12-DS4-8-2RKW3-3/3/K1	43-12470												

### Stecker M12x1 2 x Kupplung M8x1


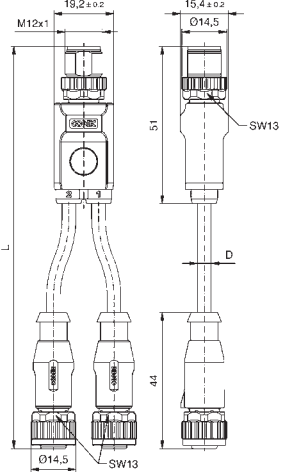
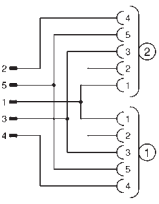
						Polzahl Seite A	Polzahl Seite B	Polzahl Seite C	Bemessungsspannung [V]	Strombelastbarkeit [A]	Litzquerschnitt [mm <sup>2</sup> ]	Kabellänge = L [m]	Bezeichnung	Art. Nr.
						4	3	3						
	SAL-12-DS4-8-2DK3	43-05117												

## M12x1 VERTEILERSYSTEME DUO-Verteiler

### Stecker M12x1 axial 2 x Kupplung M12x1 axial


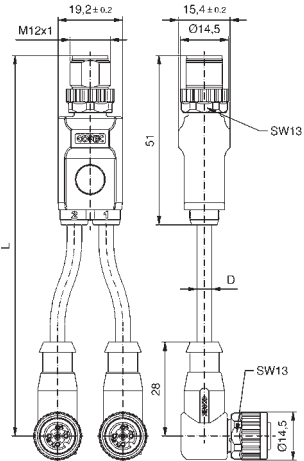
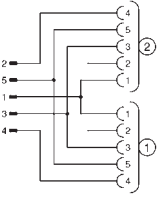
TPU, UL, halogenfrei, schwarz, Li9Y11Y

Kontaktbelegung

	Polzahl Seite A	Polzahl Seite B	Polzahl Seite C	Bemessungsspannung [V]	Strombelastbarkeit [A]	Litzenquerschnitt [mm <sup>2</sup> ]	Kabellänge = L [m]	Bezeichnung	Art. Nr.
  	5	5	5	60	4	0,34	0,3	SAL-12-DS5-2RK5.2-0,3/0,3/K1	43-12603
							0,6	SAL-12-DS5-2RK5.2-0,6/0,6/K1	43-12604
							1,5	SAL-12-DS5-2RK5.2-1,5/1,5/K1	43-12605
							3	SAL-12-DS5-2RK5.2-3/3/K1	43-12606

### Stecker M12x1 axial 2 x Kupplung M12x1 gewinkelt

TPU, UL, halogenfrei, schwarz, Li9Y11Y

	Polzahl Seite A	Polzahl Seite B	Polzahl Seite C	Bemessungsspannung [V]	Strombelastbarkeit [A]	Litzenquerschnitt [mm <sup>2</sup> ]	Kabellänge = L [m]	Bezeichnung	Art. Nr.
  	5	5	5	60	4	0,34	0,3	SAL-12-DS5-2RKW5.2-0,3/0,3/K1	43-12607
							0,6	SAL-12-DS5-2RKW5.2-0,6/0,6/K1	43-12608
							1,5	SAL-12-DS5-2RKW5.2-1,5/1,5/K1	43-12609
							3	SAL-12-DS5-2RKW5.2-3/3/K1	43-12610



# M12x1 VERTEILERSYSTEME

## T-Verteiler

### Stecker/Kupplung M12x1

### Kupplung M12x1 axial

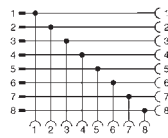
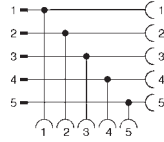
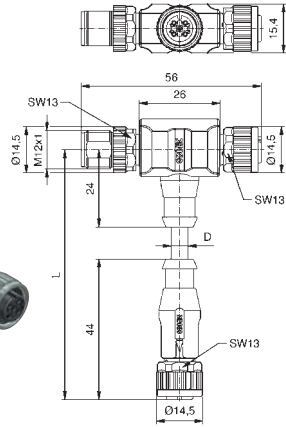
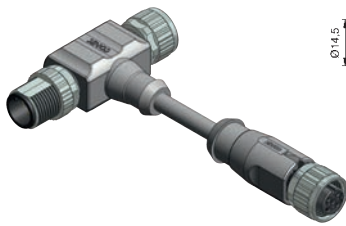
PVC, grau, LiYY

Kontaktbelegung

Polzahl Seite A  
 Polzahl Seite B  
 Polzahl Seite C  
 Bemessungsspannung [V]  
 Strombelastbarkeit [A]  
 Litzenquerschnitt [mm<sup>2</sup>]  
 Kabellänge = L [m]

Bezeichnung

Art. Nr.



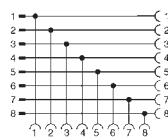
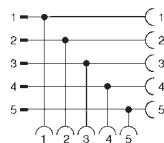
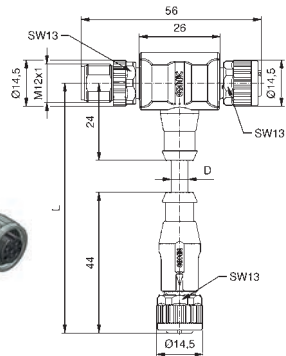
0,3 SAL-12-TS5.1-TK5.1-RK5.1-0,3/A1 43-05118

0,6 SAL-12-TS5.1-TK5.1-RK5.1-0,6/A1 43-05119

0,3 SAL-12-TS8-TK8-RK8-0,3/A1 43-05126

0,6 SAL-12-TS8-TK8-RK8-0,6/A1 43-05127

TPU, UL, halogenfrei, schwarz, Li9Y11Y



0,3 SAL-12-TS5.1-TK5.1-RK5.1-0,3/K1 43-05120

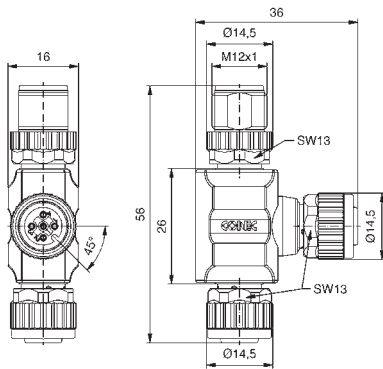
0,6 SAL-12-TS5.1-TK5.1-RK5.1-0,6/K1 43-05121

0,3 SAL-12-TS8-TK8-RK8-0,3/K1 43-05128

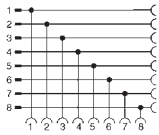
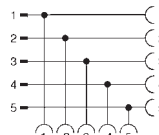
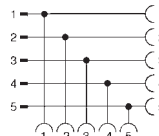
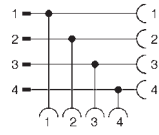
0,6 SAL-12-TS8-TK8-RK8-0,6/K1 43-05129

## M12x1 VERTEILERSYSTEME T-Verteiler

Stecker M12x1  
2 x Kupplung M12x1



Kontaktbelegung



Polzahl Seite A

Polzahl Seite B

Polzahl Seite C

Bemessungsspannung [V]

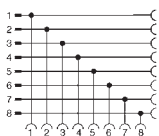
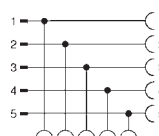
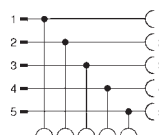
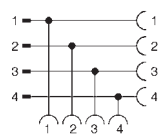
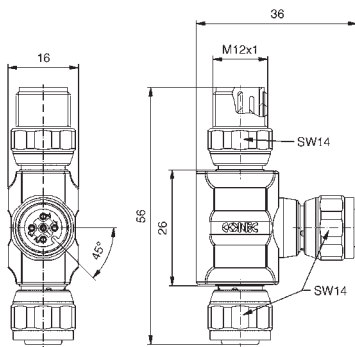
Strombelastbarkeit [A]

Bezeichnung

Art. Nr.

Polzahl Seite A	Polzahl Seite B	Polzahl Seite C	Bemessungsspannung [V]	Strombelastbarkeit [A]	Bezeichnung	Art. Nr.
4	4	4	250	4	SAL-12-TS4-TK4-TK4	43-05115
5	5	5	60	4	SAL-12-TS5-TK5-TK5	43-05116
5	5	5	60	4	SAL-12-TS5.1-TK5.1-TK5.1	43-05114
8	8	8	30	2	SAL-12-TS8-TK8-TK8	43-05142

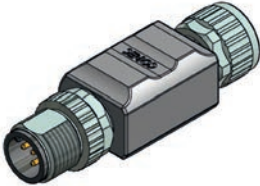
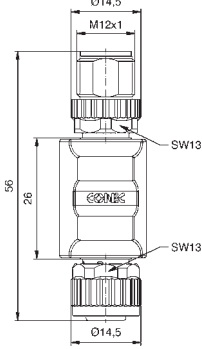
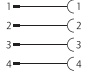
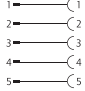
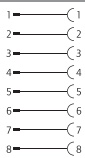
Stecker M12x1 – 2 x Kupplung M12x1  
mit Edelstahlüberwurfelementen




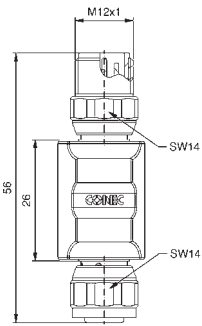
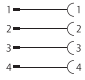
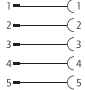
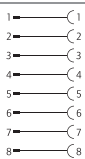
Polzahl Seite A	Polzahl Seite B	Polzahl Seite C	Bemessungsspannung [V]	Strombelastbarkeit [A]	Bezeichnung	Art. Nr.
4	4	4	250	4	SAL-12-TSE4-TKE4-TKE4	43-05155
5	5	5	60	4	SAL-12-TSE5-TKE5-TKE5	43-05156
5	5	5	60	4	SAL-12-TSE5.1-TKE5.1-TKE5.1	43-05154
8	8	8	30	2	SAL-12-TSE8-TKE8-TKE8	43-05153

## M12x1 VERTEILERSYSTEME Adapter

Stecker M12x1  
Kupplung M12x1

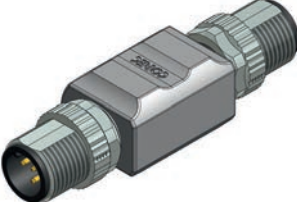
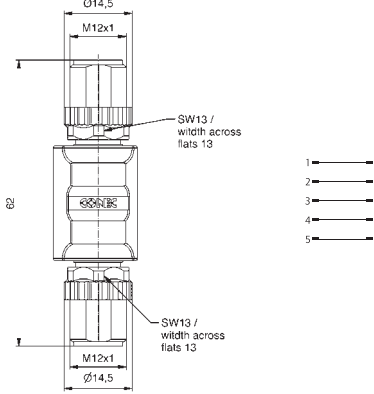
		Kontaktbelegung	Polzahl Seite A	Polzahl Seite B	Benennungsspannung [V]	Strombelastbarkeit [A]	Bezeichnung	Art. Nr.
 		4	4	250	4	SAL-12-TS4-TK4	43-05130	
		5	5	60	4	SAL-12-TS5-TK5	43-05131	
		8	8	30	2	SAL-12-TS8-TK8	43-05113	

Stecker M12x1 – Kupplung M12x1  
mit Edelstahlüberwurfelementen


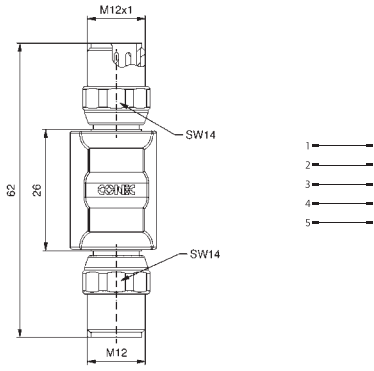
 		4	4	250	4	SAL-12-TSE4-TKE4	43-05150
		5	5	60	4	SAL-12-TSE5-TKE5	43-05151
		8	8	30	2	SAL-12-TSE8-TKE8	43-05149

**M12x1 VERTEILERSYSTEME**  
Adapter

Stecker M12x1  
Stecker M12x1

Kontaktbelegung		Polzahl Seite A	Polzahl Seite B	Bemessungsspannung [V]	Strombelastbarkeit [A]	Bezeichnung	Art. Nr.
 		5	5	60	4	SAL-12-TS5.1-TS5.1	43-05133

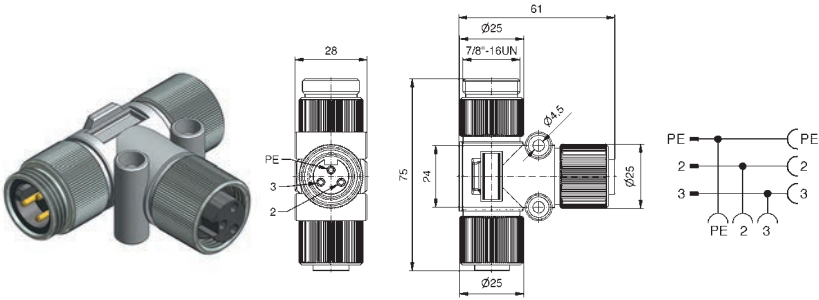
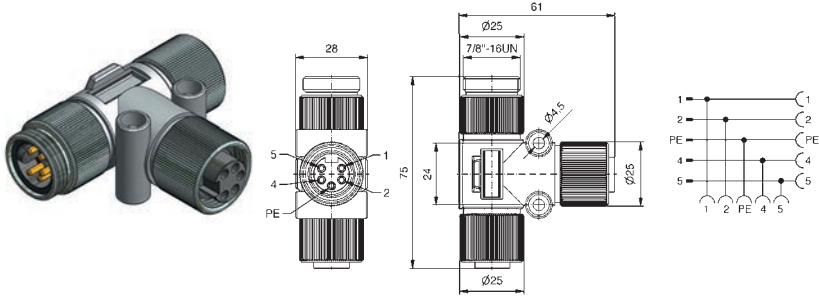
**Stecker M12x1 – Stecker M12x1**  
mit Edelstahlüberwurfelementen

 		5	5	60	4	SAL-12-TSE5.1-TSE5.1	43-05152



**7/8" VERTEILERSYSTEME**  
T-Verteiler

Stecker 7/8"  
2 x Kupplung 7/8"

Kontaktbelegung	Polzahl Seite A	Polzahl Seite B	Polzahl Seite C	Benennungsspannung [V]	Strombelastbarkeit [A]	Bezeichnung	Art. Nr.
	2+PE	2+PE	2+PE	250	10	SAL-7/8-TS2PE- TK2PE-TK2PE	41-30001
	4+PE	4+PE	4+PE	250	10	SAL-7/8-TS4PE- TK4PE-TK4PE	41-30002

SEKTION 11

# VENTILSTECKVERBINDER

---





# VENTILSTECKVERBINDER DT-SERIE

## Nomenklatur

DT06 - 2 S L - A / K1 / 0.75 / 2m

### Typ

DT06 = Gehäuse für Buchsenkontakte  
DT04 = Gehäuse für Stiftkontakte

### Polzahl

2 = 2-pol.  
3 = 3-pol.  
4 = 4-pol.  
6 = 6-pol.  
8A = 8-pol. A-codiert  
12A = 12-pol. A-codiert

### Typ

S = Buchse  
P = Stift

### Leitungsart

= Leitung  
L = Einzellitze (nur 2-polige Ausführung)

### Anschlussart Schutzschlauch

= Standard  
G = mit Gewindeanschluss M12x1

### Beschaltung

A = ohne Beschaltung  
B = mit Beschaltung

### Material Leitung

K1 = TPU, schwarz hochflexibel, halogenfrei, UL  
A1 = PVC/Einzellitze  
weitere Kabelqualitäten auf Anfrage

### Litzenquerschnitt

0.75 = 0,75 mm<sup>2</sup>  
weitere Querschnitte auf Anfrage

### Leitungslänge

2m = 2 Meter  
5m = 5 Meter  
10m = 10 Meter

# VENTILSTECKVERBINDER DT-SERIE

## Produktspezifikation

Werkstoffe	
Kontakt	CuZn
Kontaktoberfläche	Ni
Kontaktträger	Thermoplast
Umspritzung	TPU, UL94, transluzent
Dichtung	Silikon
Technische Daten	
Bemessungsspannung	12/24 V AC/DC [mit LED und Schutzbeschaltung] 10 - 230 V AC/DC [ohne Schutzbeschaltung]
Strombelastbarkeit	8 A bei 40°C [2-, 3-pol] 7 A bei 40°C [4-pol] 6 A bei 40°C [6-, 8-pol] 5 A bei 40°C [12-pol]
Schutzart	IP67 in gestecktem Zustand
Umgebungstemperatur Steckverbinder	-40°C bis +85°C
Umgebungstemperatur Leitung	fest: -40°C bis +80°C bewegt: -25°C bis +80°C
Umgebungstemperatur Einzellitze	fest: -40°C bis +105°C bewegt: -10°C bis +105°C
Anschlussquerschnitt	0,75 mm <sup>2</sup> /AWG 18
Gehäuse	Deutsch DT06 /DT04
Schutzbeschaltung	Supressor diode + 2 x LED gelb

# VENTILSTECKVERBINDER SUPERSEAL-SERIE

## Nomenklatur

VSS1.5 - 2 S L - A / K1 / 0.75 / 2m

**Typ**  
VSS1.5

**Polzahl**  
2 = 2-pol.  
3 = 3-pol.  
4 = 4-pol.

**Typ**  
S = Buchse  
P = Stift

**Leistungsart**  
= Leitung  
L = Einzellitze (nur 2-polige Ausführung)

**Anschlussart Schutzschlauch**  
= Standard

**Beschaltung**  
A = ohne Beschaltung

**Material Leitung**  
K1 = TPU, schwarz hochflexibel, halogenfrei, UL  
A1 = PVC/Einzellitze  
weitere Qualitäten auf Anfrage

**Litzenquerschnitt**  
0.75 = 0,75 mm<sup>2</sup>  
weitere Querschnitte auf Anfrage

**Leitungslänge**  
2m = 2 Meter  
5m = 5 Meter  
10m = 10 Meter

# VENTILSTECKVERBINDER SUPERSEAL-SERIE

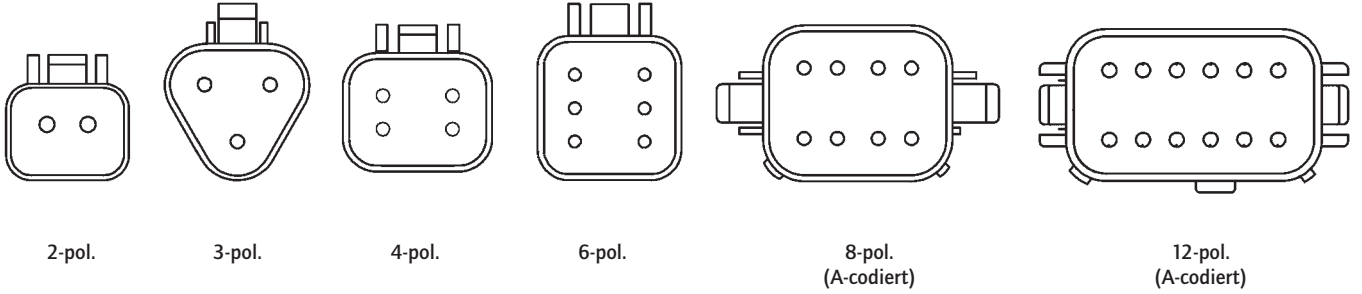
## Produktspezifikation

Werkstoffe	
Kontakt	CuZn
Kontaktoberfläche	Sn
Kontaktträger	Thermoplast
Umspritzung	TPU, UL94, schwarz
Dichtung	Silikon
Technische Daten	
Bemessungsspannung	max. 24 V DC
Strombelastbarkeit	8 A bei 40°C [2-, 3-pol] 7 A bei 40°C [4-pol]
Schutzart	IP67 in gestecktem Zustand
Umgebungstemperatur Steckverbinder	-40°C bis +85°C
Umgebungstemperatur Leitung	fest: -40°C bis +80°C bewegt: -25°C bis +80°C
Umgebungstemperatur Einzellitze	fest: -40°C bis +105°C bewegt: -10°C bis +105°C
Anschlussquerschnitt	0,75 mm <sup>2</sup> /AWG 18
Gehäuse	Superseal 1.5, schwarz

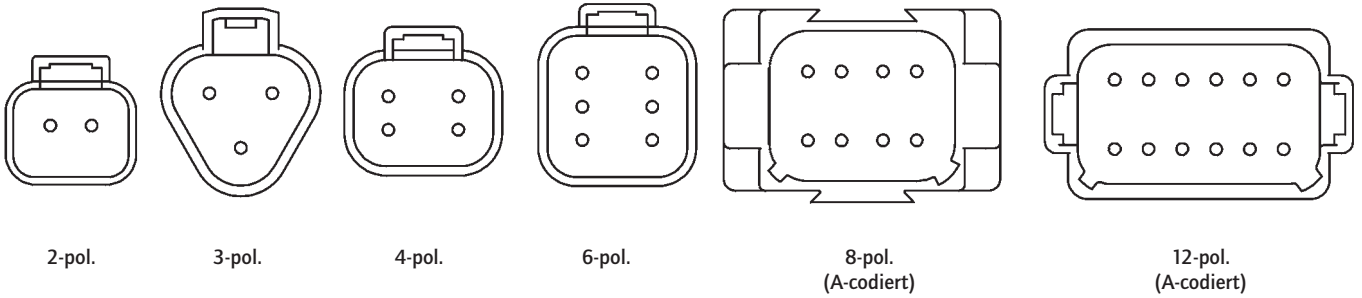
## VENTILSTECKVERBINDER

### Übersicht Polbilder

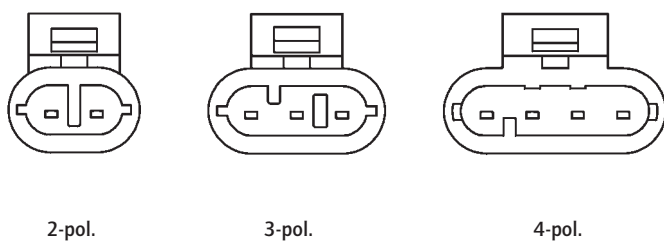
#### DT 06 (Gehäuse für Buchsenkontakte)



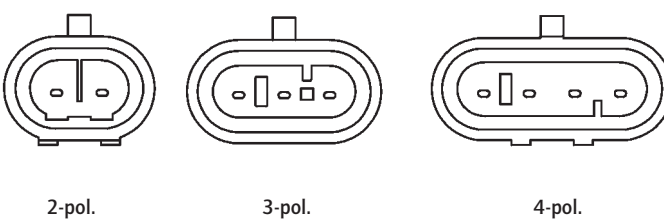
#### DT 04 (Gehäuse für Stiftkontakte)



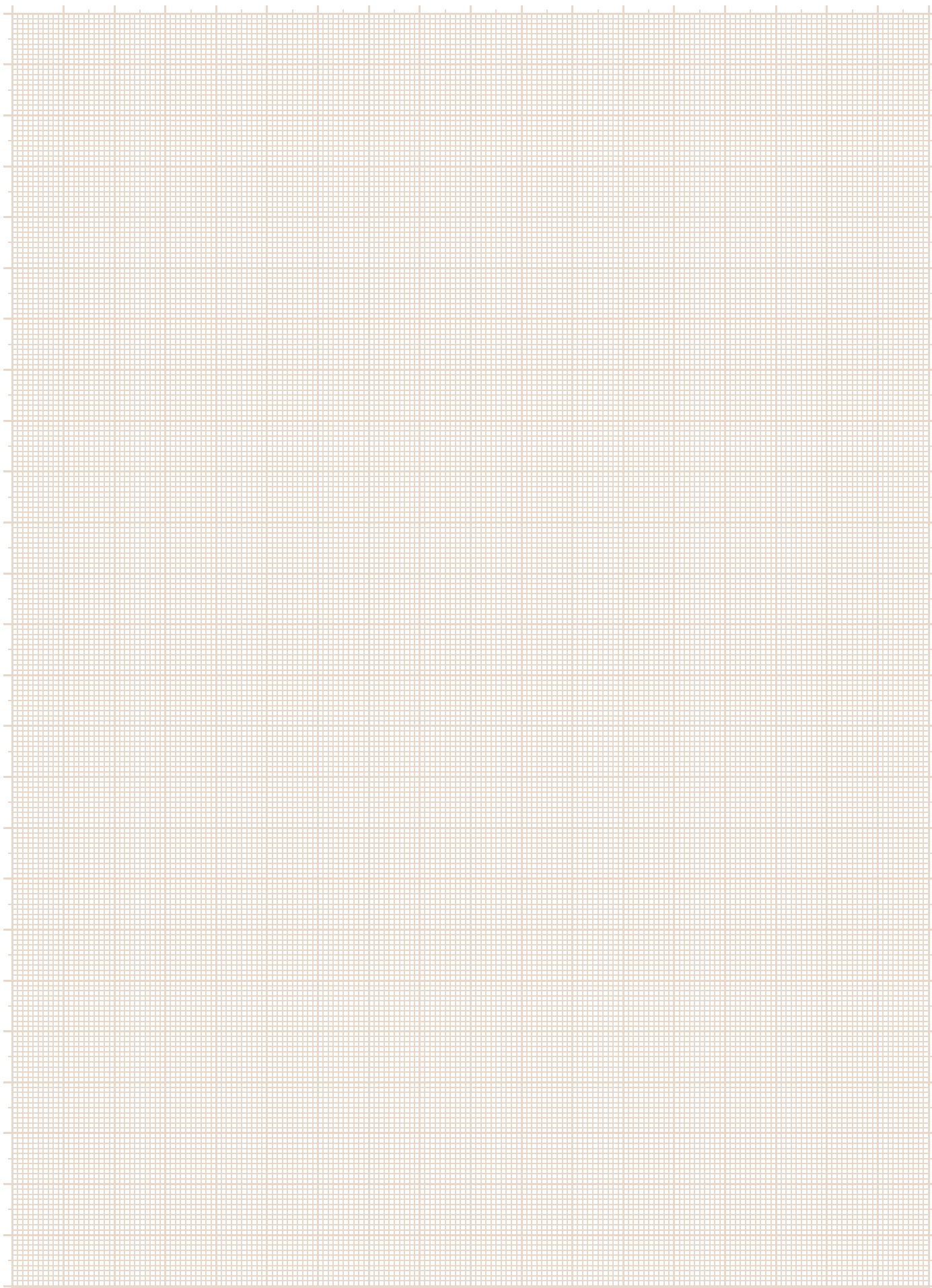
#### Superseal VSS1.5 (Gehäuse für Buchsenkontakte)



#### Superseal VSS1.5 (Gehäuse für Stiftkontakte)






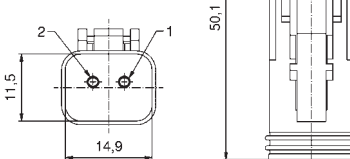
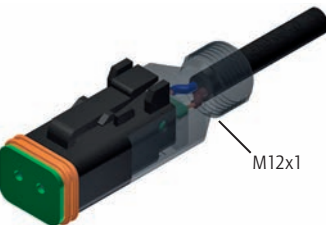
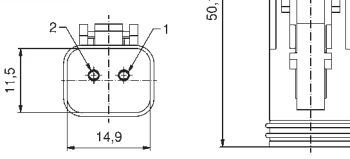


# VENTILSTECKVERBINDER


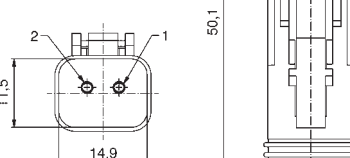
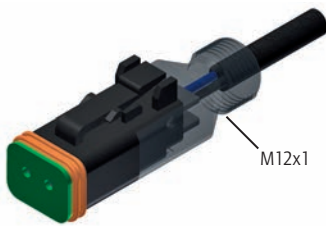
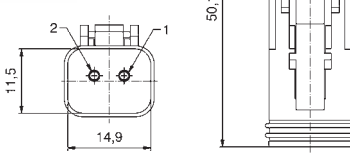
## DT-Serie

### DT06, 2-pol., Buchsenkontakte, mit LED-Beschaltung

### Kontaktbelegung

		Polzahl	Bemessungsspannung [V]	Strombelastbarkeit [A]	Leitungslänge = L [m]	Leitungsqualität	Litzenquerschnitt [mm <sup>2</sup> ]	Bezeichnung	Art. Nr.
  mit Gewindeanschluss	  M12x1	2	12/24 V AC/DC	8	PUR	2 x 0,75	2	DT06-2S-B/ K1/0.75/2m	55-00376
							5	DT06-2S-B/ K1/0.75/5m	55-00377
							10	DT06-2S-B/ K1/0.75/10m	55-00378
							2	DT06-2SG-B/ K1/0.75/2m	55-00379
							5	DT06-2SG-B/ K1/0.75/5m	55-00380
							10	DT06-2SG-B/ K1/0.75/10m	55-00381

### DT06, 2-pol., Buchsenkontakte, ohne Beschaltung

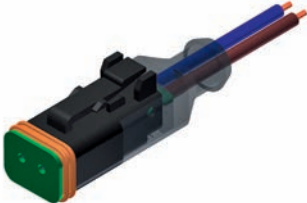
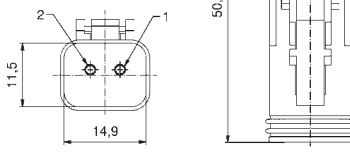
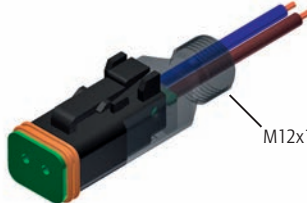
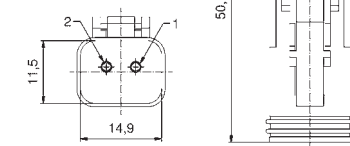
		Polzahl	Bemessungsspannung [V]	Strombelastbarkeit [A]	Leitungslänge = L [m]	Leitungsqualität	Litzenquerschnitt [mm <sup>2</sup> ]	Bezeichnung	Art. Nr.
  mit Gewindeanschluss	  M12x1	2	10 - 230 V AC/DC	8	PUR	2 x 0,75	2	DT06-2S-A/ K1/0.75/2m	55-00388
							5	DT06-2S-A/ K1/0.75/5m	55-00389
							10	DT06-2S-A/ K1/0.75/10m	55-00390
							2	DT06-2SG-A/ K1/0.75/2m	55-00391
							5	DT06-2SG-A/ K1/0.75/5m	55-00392
							10	DT06-2SG-A/ K1/0.75/10m	55-00393

# VENTILSTECKVERBINDER

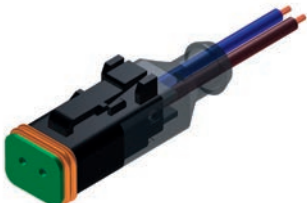
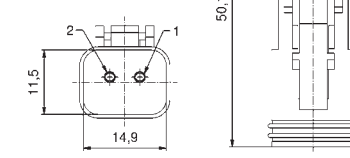
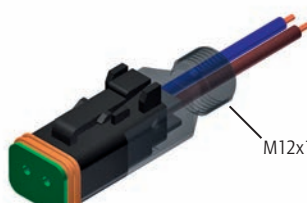
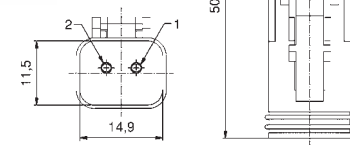
## DT-Serie, Einzelleitungen

### DT06, 2-pol., Buchsenkontakte, mit LED-Beschaltung

#### Kontaktbelegung

				Polzahl	Bemessungsspannung [V]	Strombelastbarkeit [A]	Leitungslänge = L [m]	Leitungsqualität	Leitungsquerschnitt [mm <sup>2</sup> ]	Bezeichnung	Art. Nr.
  mit Gewindeanschluss  			2	12/24 V AC/DC	8	PVC	2 x 0,75	0,5	DT06-2SL-B/ A1/0.75/0,5m	55-00560	
								2	DT06-2SL-B/ A1/0.75/2m	55-00482	
								5	DT06-2SL-B/ A1/0.75/5m	55-00561	
								0,5	DT06-2SLG-B/ A1/0.75/0,5m	55-00562	
								2	DT06-2SLG-B/ A1/0.75/2m	55-00483	
								5	DT06-2SLG-B/ A1/0.75/5m	55-00563	

### DT06, 2-pol., Buchsenkontakte, ohne Beschaltung

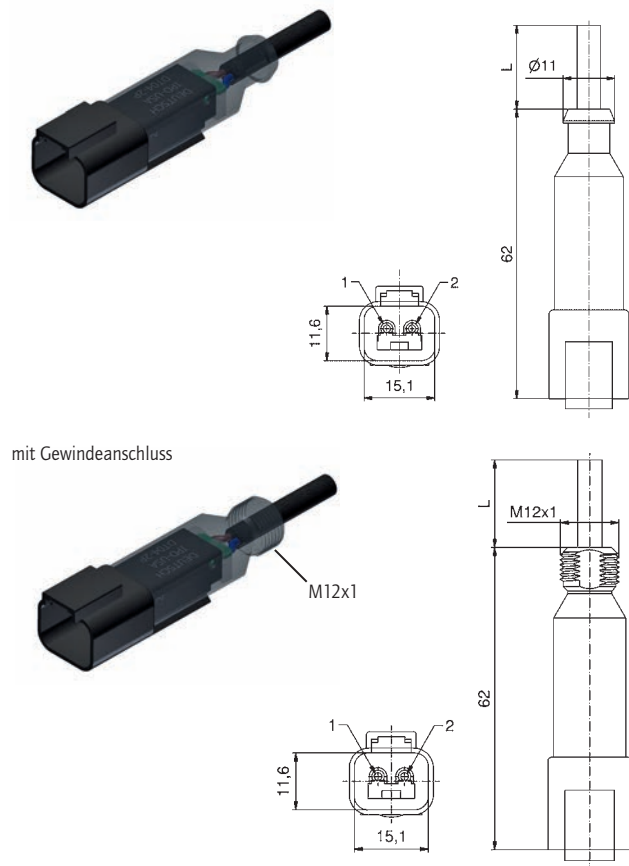
				Polzahl	Bemessungsspannung [V]	Strombelastbarkeit [A]	Leitungslänge = L [m]	Leitungsqualität	Leitungsquerschnitt [mm <sup>2</sup> ]	Bezeichnung	Art. Nr.
  mit Gewindeanschluss  			2	10 - 230 V AC/DC	8	PVC	2 x 0,75	0,5	DT06-2SL-A/ A1/0.75/0,5m	55-00564	
								2	DT06-2SL-A/ A1/0.75/2m	55-00565	
								5	DT06-2SL-A/ A1/0.75/5m	55-00566	
								0,5	DT06-2SLG-A/ A1/0.75/0,5m	55-00567	
								2	DT06-2SLG-A/ A1/0.75/2m	55-00568	
								5	DT06-2SLG-A/ A1/0.75/5m	55-00569	

# VENTILSTECKVERBINDER

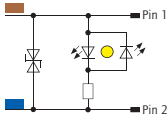
## DT-Serie

### DT04, 2-pol., Stiftkontakte, mit LED-Beschaltung

#### Kontaktbelegung

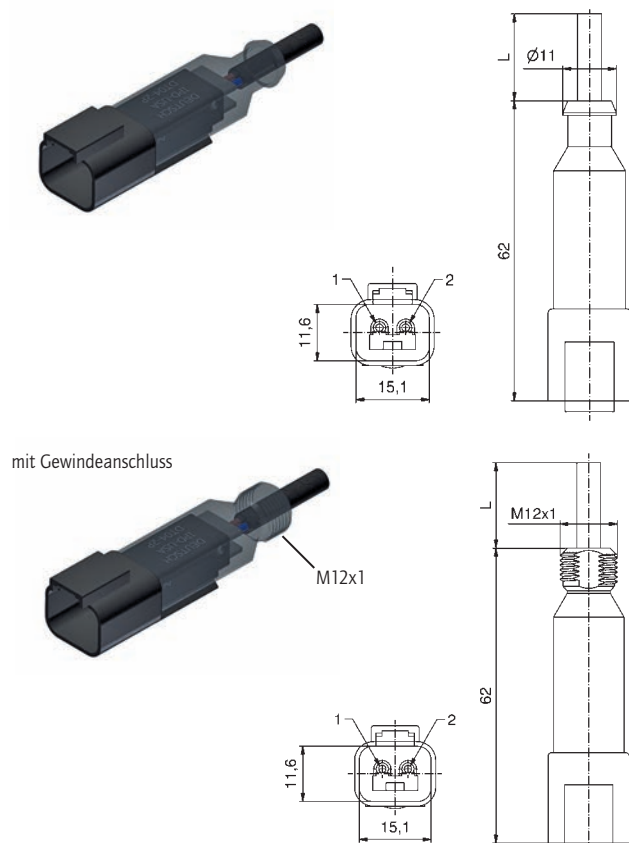


mit Gewindeanschluss



Polzahl	Bemessungsspannung [V]	Strombelastbarkeit [A]	Leitungslänge = L [m]	Leitungsqualität	Litzenquerschnitt [mm <sup>2</sup> ]	Bezeichnung	Art. Nr.
2	12/24 V AC/DC	8	PUR	2 x 0,75	2	DT04-2P-B/ K1/0.75/2m	55-00442
					5	DT04-2P-B/ K1/0.75/5m	55-00443
					10	DT04-2P-B/ K1/0.75/10m	55-00444
					2	DT04-2PG-B/ K1/0.75/2m	55-00445
					5	DT04-2PG-B/ K1/0.75/5m	55-00446
					10	DT04-2PG-B/ K1/0.75/10m	55-00447

### DT04, 2-pol., Stiftkontakte, ohne Beschaltung



mit Gewindeanschluss



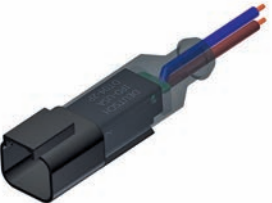
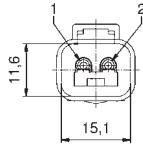
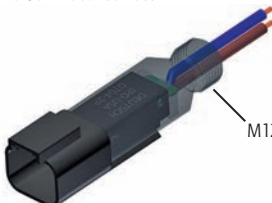
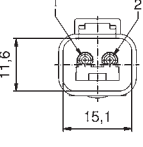
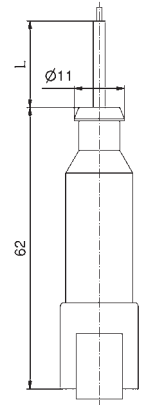
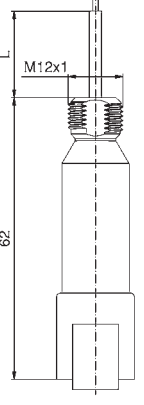
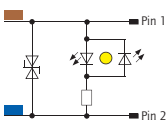
Polzahl	Bemessungsspannung [V]	Strombelastbarkeit [A]	Leitungslänge = L [m]	Leitungsqualität	Litzenquerschnitt [mm <sup>2</sup> ]	Bezeichnung	Art. Nr.
2	10 - 230 V AC/DC	8	PUR	2 x 0,75	2	DT04-2P-A/ K1/0.75/2m	55-00448
					5	DT04-2P-A/ K1/0.75/5m	55-00449
					10	DT04-2P-A/ K1/0.75/10m	55-00450
					2	DT04-2PG-A/ K1/0.75/2m	55-00451
					5	DT04-2PG-A/ K1/0.75/5m	55-00452
					10	DT04-2PG-A/ K1/0.75/10m	55-00453

# VENTILSTECKVERBINDER

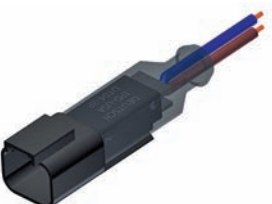
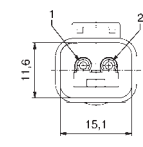
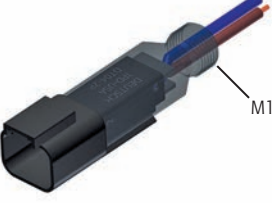
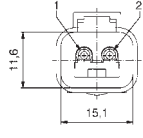
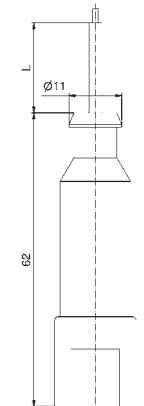
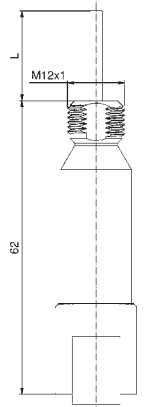


## DT-Serie Einzellitzen

### DT04, 2-pol., Stiftkontakte, mit LED-Beschaltung

Kontaktbelegung

				Polzahl	Bemessungsspannung [V]	Strombelastbarkeit [A]	Leitungslänge = L [m]	Leitungsqualität	Litzenquerschnitt [mm <sup>2</sup> ]	Bezeichnung	Art. Nr.
  mit Gewindeanschluss  	 		2	12/24 V AC/DC	8	PVC	2 x 0,75	0,5	DT04-2PL-B/ A1/0.75/0,5m	55-00570	
								2	DT04-2PL-B/ A1/0.75/2m	55-00571	
								5	DT04-2PL-B/ A1/0.75/5m	55-00572	
								0,5	DT04-2PLG-B/ A1/0.75/0,5m	55-00573	
								2	DT04-2PLG-B/ A1/0.75/2m	55-00574	
								5	DT04-2PLG-B/ A1/0.75/5m	55-00575	

### DT04, 2-pol., Stiftkontakte, ohne Beschaltung


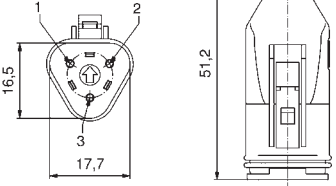

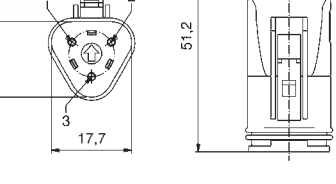
				Polzahl	Bemessungsspannung [V]	Strombelastbarkeit [A]	Leitungslänge = L [m]	Leitungsqualität	Litzenquerschnitt [mm <sup>2</sup> ]	Bezeichnung	Art. Nr.
  mit Gewindeanschluss  	 	Pin 1  Pin 2 	2	10 - 230 V AC/DC	8	PVC	2 x 0,75	0,5	DT04-2PL-A/ A1/0.75/0,5m	55-00576	
								2	DT04-2PL-A/ A1/0.75/2m	55-00577	
								5	DT04-2PL-A/ A1/0.75/5m	55-00578	
								0,5	DT04-2PLG-A/ A1/0.75/0,5m	55-00579	
								2	DT04-2PLG-A/ A1/0.75/2m	55-00580	
								5	DT04-2PLG-A/ A1/0.75/5m	55-00581	

# VENTILSTECKVERBINDER


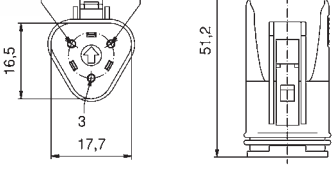
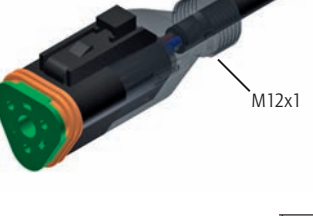
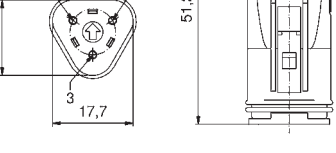
## DT-Serie

### DT06, 3-pol., Buchsenkontakte, mit LED-Beschaltung

#### Kontaktbelegung

		Polzahl	Bemessungsspannung [V]	Strombelastbarkeit [A]	Leitungslänge = L [m]	Leitungsqualität	Litzenquerschnitt [mm <sup>2</sup> ]	Bezeichnung	Art. Nr.
  mit Gewindeanschluss  		3	12/24 V AC/DC	8	PUR	3 x 0,75	DT06-3S-B/ K1/0.75/2m	55-00411	
							DT06-3S-B/ K1/0.75/5m	55-00412	
							DT06-3S-B/ K1/0.75/10m	55-00413	
							DT06-3SG-B/ K1/0.75/2m	55-00414	
							DT06-3SG-B/ K1/0.75/5m	55-00415	
							DT06-3SG-B/ K1/0.75/10m	55-00416	

### DT06, 3-pol., Buchsenkontakte, ohne Beschaltung

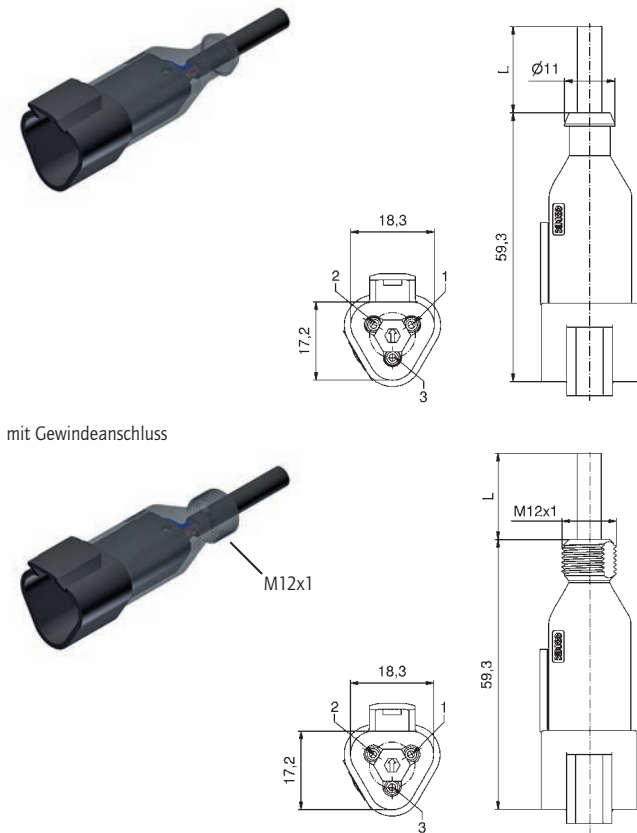
		Polzahl	Bemessungsspannung [V]	Strombelastbarkeit [A]	Leitungslänge = L [m]	Leitungsqualität	Litzenquerschnitt [mm <sup>2</sup> ]	Bezeichnung	Art. Nr.
  mit Gewindeanschluss  		3	10 - 230 V AC/DC	8	PUR	3 x 0,75	DT06-3S-A/ K1/0.75/2m	55-00417	
							DT06-3S-A/ K1/0.75/5m	55-00418	
							DT06-3S-A/ K1/0.75/10m	55-00419	
							DT06-3SG-A/ K1/0.75/2m	55-00420	
							DT06-3SG-A/ K1/0.75/5m	55-00421	
							DT06-3SG-A/ K1/0.75/10m	55-00422	

# VENTILSTECKVERBINDER

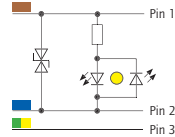
## DT-Serie

### DT04, 3-pol., Stiftkontakte, mit LED-Beschaltung

### Kontaktbelegung

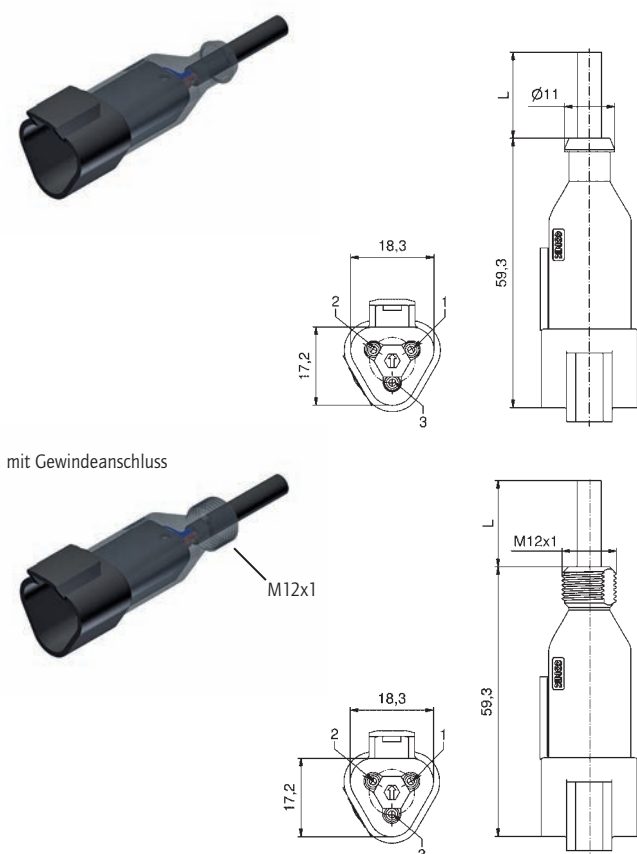


mit Gewindeanschluss



Polzahl	Bemessungsspannung [V]	Strombelastbarkeit [A]	Leitungslänge = L [m]	Leitungsqualität	Litzenquerschnitt [mm <sup>2</sup> ]	Bezeichnung	Art. Nr.
3	12/24 V AC/DC	8	PUR	3 x 0,75	2	DT04-3P-B/ K1/0.75/2m	55-00423
					5	DT04-3P-B/ K1/0.75/5m	55-00424
					10	DT04-3P-B/ K1/0.75/10m	55-00425
					2	DT04-3PG-B/ K1/0.75/2m	55-00426
					5	DT04-3PG-B/ K1/0.75/5m	55-00427
					10	DT04-3PG-B/ K1/0.75/10m	55-00428

### DT06, 3-pol., Buchsenkontakte, ohne Beschaltung



mit Gewindeanschluss



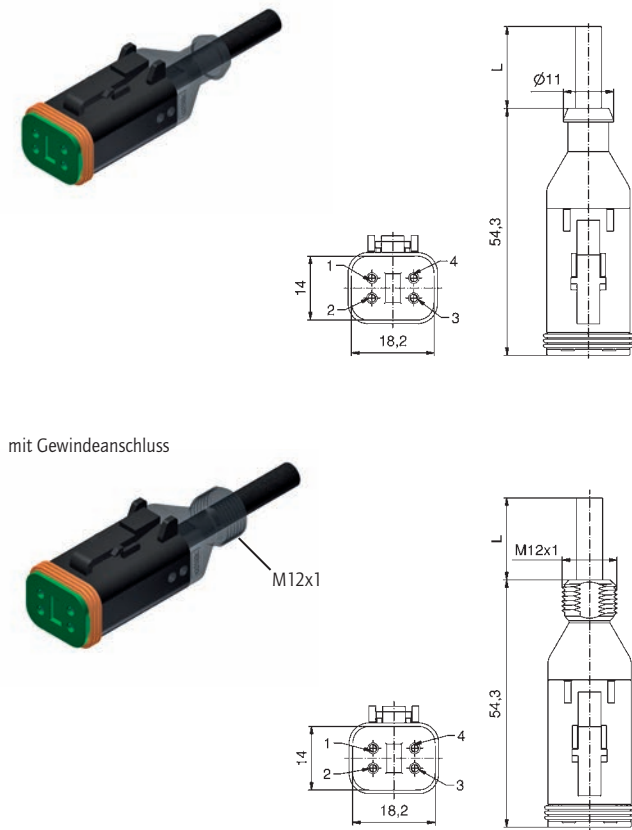
3	10 - 230 V AC/DC	8	PUR	3 x 0,75	2	DT04-3P-A/ K1/0.75/2m	55-00429
					5	DT04-3P-A/ K1/0.75/5m	55-00430
					10	DT04-3P-A/ K1/0.75/10m	55-00431
					2	DT04-3PG-A/ K1/0.75/2m	55-00432
					5	DT04-3PG-A/ K1/0.75/5m	55-00433
					10	DT04-3PG-A/ K1/0.75/10m	55-00434

# VENTILSTECKVERBINDER

## DT-Serie

### DT06, 4-pol., Buchsenkontakte, ohne Beschaltung

### Kontaktbelegung

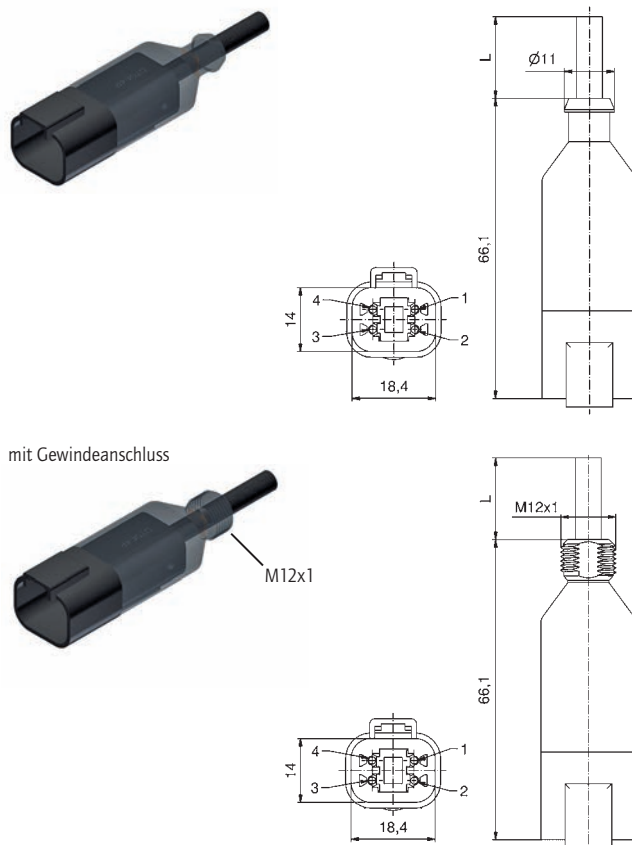


mit Gewindeanschluss

- Pin 1 ■
- Pin 2 ■
- Pin 3 ■
- Pin 4 ■

Polzahl	Bemessungsspannung [V]	Strombelastbarkeit [A]	Leitungslänge = L [m]	Leitungsqualität	Litzenquerschnitt [mm <sup>2</sup> ]	Bezeichnung	Art. Nr.
4	10 - 230V AC/DC	7	PUR	4 x 0,75	2	DT06-4S-A/ K1/0.75/2m	55-00487
					5	DT06-4S-A/ K1/0.75/5m	55-00488
					10	DT06-4S-A/ K1/0.75/10m	55-00489
					2	DT06-4SG-A/ K1/0.75/2m	55-00495
					5	DT06-4SG-A/ K1/0.75/5m	55-00496
					10	DT06-4SG-A/ K1/0.75/10m	55-00497

### DT04, 4-pol., Stiftkontakte, ohne Beschaltung



mit Gewindeanschluss

- Pin 1 ■
- Pin 2 ■
- Pin 3 ■
- Pin 4 ■

Polzahl	Bemessungsspannung [V]	Strombelastbarkeit [A]	Leitungslänge = L [m]	Leitungsqualität	Litzenquerschnitt [mm <sup>2</sup> ]	Bezeichnung	Art. Nr.
4	10 - 230 V AC/DC	7	PUR	4 x 0,75	2	DT04-4P-A/ K1/0.75/2m	55-00490
					5	DT04-4P-A/ K1/0.75/5m	55-00491
					10	DT04-4P-A/ K1/0.75/10m	55-00492
					2	DT04-4PG-A/ K1/0.75/2m	55-00498
					5	DT04-4PG-A/ K1/0.75/5m	55-00499
					10	DT04-4PG-A/ K1/0.75/10m	55-00500

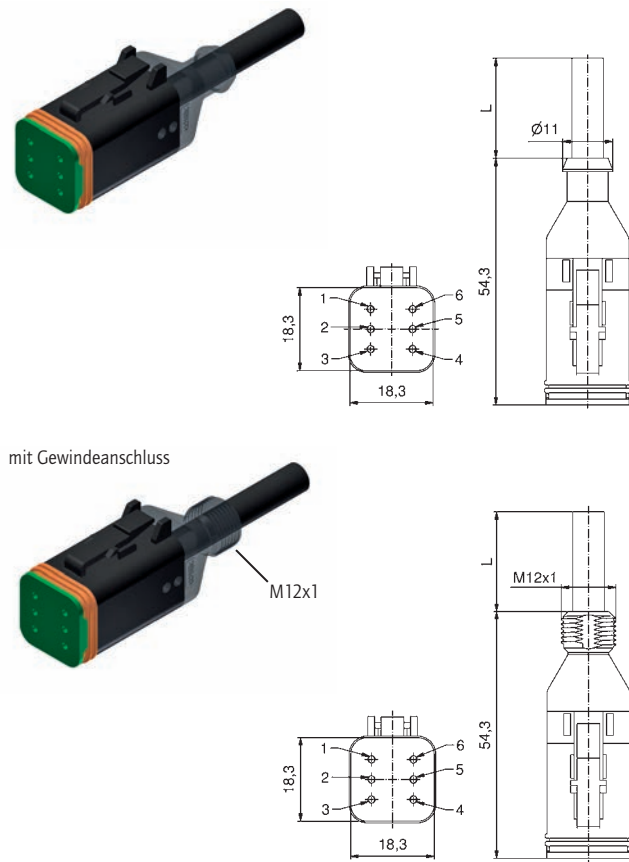


# VENTILSTECKVERBINDER

## DT-Serie

### DT06, 6-pol., Buchsenkontakte, ohne Beschaltung

#### Kontaktbelegung

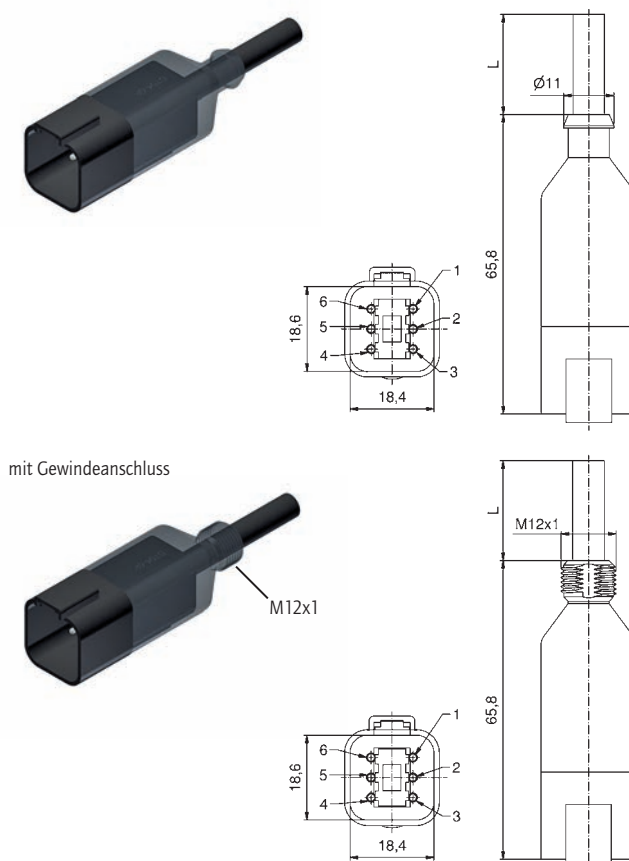


mit Gewindeanschluss

- Pin 1 ■
- Pin 2 ■
- Pin 3 ■
- Pin 4 ■
- Pin 5 ■
- Pin 6 ■

Polzahl	Bemessungsspannung [V]	Strombelastbarkeit [A]	Leitungslänge = L [m]	Leitungsqualität	Litzenquerschnitt [mm <sup>2</sup> ]	Bezeichnung	Art. Nr.
6	10 - 230V AC/DC	6	2	PUR	6 x 0,75	DT06-6S-A/ K1/0.75/2m	55-00501
			5			DT06-6S-A/ K1/0.75/5m	55-00502
			10			DT06-6S-A/ K1/0.75/10m	55-00503
			2			DT06-6SG-A/ K1/0.75/2m	55-00504
			5			DT06-6SG-A/ K1/0.75/5m	55-00505
			10			DT06-6SG-A/ K1/0.75/10m	55-00506

### DT04, 6-pol., Stiftkontakte, ohne Beschaltung



mit Gewindeanschluss

- Pin 1 ■
- Pin 2 ■
- Pin 3 ■
- Pin 4 ■
- Pin 5 ■
- Pin 6 ■

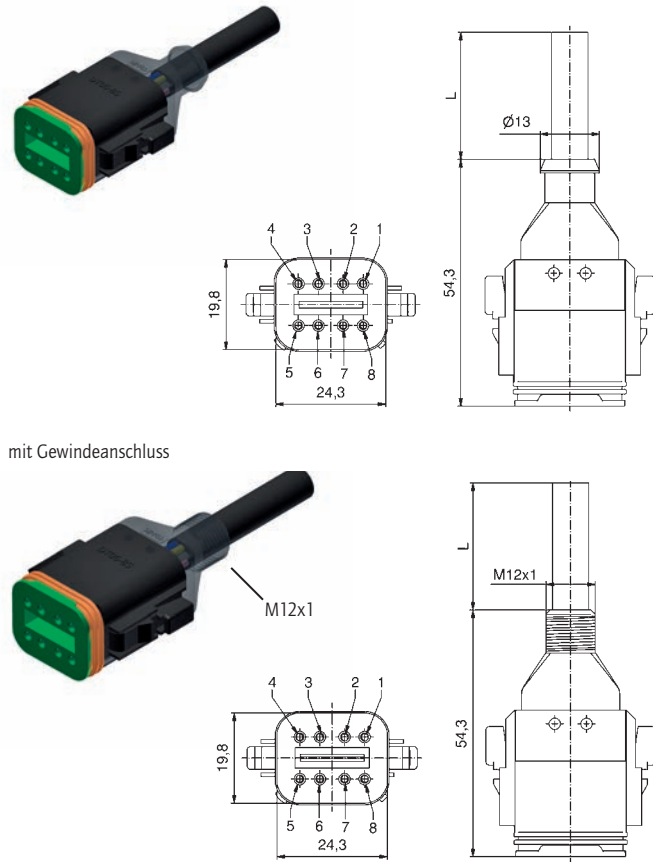
6	10 - 230 V AC/DC	6	2	PUR	6 x 0,75	DT04-6P-A/ K1/0.75/2m	55-00507
			5			DT04-6P-A/ K1/0.75/5m	55-00508
			10			DT04-6P-A/ K1/0.75/10m	55-00509
			2			DT04-6PG-A/ K1/0.75/2m	55-00510
			5			DT04-6PG-A/ K1/0.75/5m	55-00511
			10			DT04-6PG-A/ K1/0.75/10m	55-00512

# VENTILSTECKVERBINDER

## DT-Serie

### DT06, 8-pol., Buchsenkontakte, ohne Beschaltung

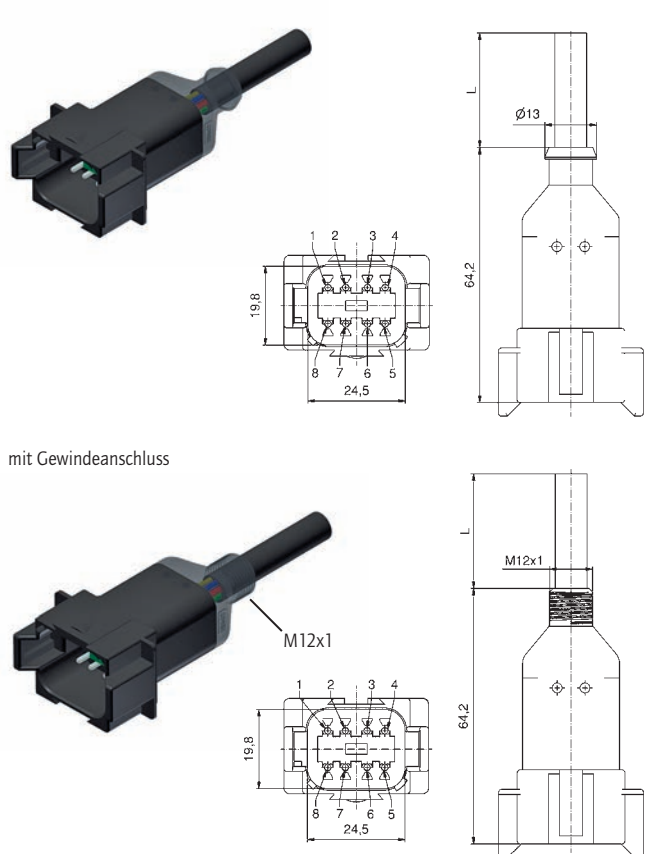
#### Kontaktbelegung



Polzahl	Bemessungsspannung [V]	Strombelastbarkeit [A]	Leitungslänge = L [m]	Leitungsqualität	Litzenquerschnitt [mm <sup>2</sup> ]
8	10 - 230 V AC/DC	6	2	PUR	8 x 0,75
			5		
			10		
			2		
			5		
			10		

Bezeichnung	Art. Nr.
DT06-8AS-A/ K1/0.75/2m	55-00526
DT06-8AS-A/ K1/0.75/5m	55-00527
DT06-8AS-A/ K1/0.75/10m	55-00528
DT06-8ASG-A/ K1/0.75/2m	55-00532
DT06-8ASG-A/ K1/0.75/5m	55-00533
DT06-8ASG-A/ K1/0.75/10m	55-00534

### DT04, 8-pol., Stiftkontakte, ohne Beschaltung



Polzahl	Bemessungsspannung [V]	Strombelastbarkeit [A]	Leitungslänge = L [m]	Leitungsqualität	Litzenquerschnitt [mm <sup>2</sup> ]
8	10 - 230 V AC/DC	6	2	PUR	8 x 0,75
			5		
			10		
			2		
			5		
			10		

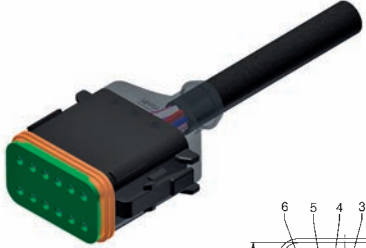
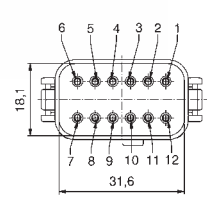
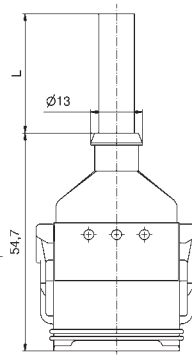
Bezeichnung	Art. Nr.
DT04-8AP-A/ K1/0.75/2m	55-00529
DT04-8AP-A/ K1/0.75/5m	55-00530
DT04-8AP-A/ K1/0.75/10m	55-00531
DT04-8APG-A/ K1/0.75/2m	55-00535
DT04-8APG-A/ K1/0.75/5m	55-00536
DT04-8APG-A/ K1/0.75/10m	55-00537

# VENTILSTECKVERBINDER


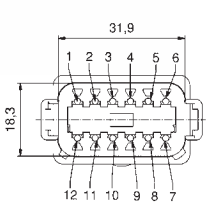
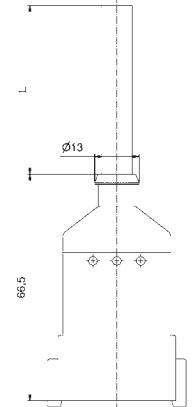
## DT-Serie

### DT06, 12-pol., Buchsenkontakte, ohne Beschaltung

#### Kontaktbelegung


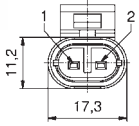
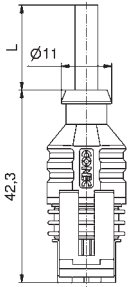

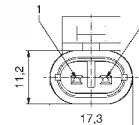
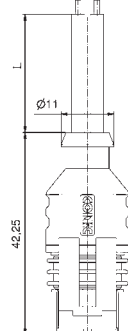

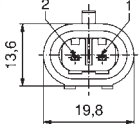
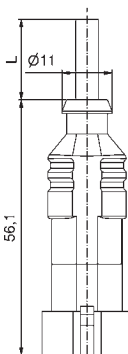

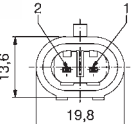
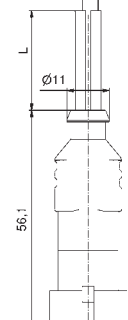
		Polzahl	Bemessungsspannung [V]	Strombelastbarkeit [A]	Leitungslänge = L [m]	Leitungsqualität	Litzenquerschnitt [mm <sup>2</sup> ]	Bezeichnung	Art. Nr.
   <ul style="list-style-type: none"> <li>Pin 1 <span style="color: brown;">■</span></li> <li>Pin 2 <span style="color: green;">■</span></li> <li>Pin 3 <span style="color: pink;">■</span></li> <li>Pin 4 <span style="color: grey;">■</span></li> <li>Pin 5 <span style="color: yellow;">■</span></li> <li>Pin 6 <span style="color: blue;">■</span></li> <li>Pin 7 <span style="color: red;">■</span></li> <li>Pin 8 <span style="color: black;">■</span></li> <li>Pin 9 <span style="color: purple;">■</span></li> <li>Pin 10 <span style="color: lightgrey;">■</span></li> <li>Pin 11 <span style="color: lightblue;">■</span></li> <li>Pin 12 <span style="color: darkblue;">■</span></li> </ul>	12	10 - 230 V AC/DC	5	5	PUR	12 x 0,75	DT06-12AS-A/ K1/0.75/2m	55-00553	
								DT06-12AS-A/ K1/0.75/5m	55-00554
								DT06-12AS-A/ K1/0.75/10m	55-00555

### DT04, 12-pol., Stiftkontakte, ohne Beschaltung

   <ul style="list-style-type: none"> <li>Pin 1 <span style="color: brown;">■</span></li> <li>Pin 2 <span style="color: green;">■</span></li> <li>Pin 3 <span style="color: pink;">■</span></li> <li>Pin 4 <span style="color: grey;">■</span></li> <li>Pin 5 <span style="color: yellow;">■</span></li> <li>Pin 6 <span style="color: blue;">■</span></li> <li>Pin 7 <span style="color: red;">■</span></li> <li>Pin 8 <span style="color: black;">■</span></li> <li>Pin 9 <span style="color: purple;">■</span></li> <li>Pin 10 <span style="color: lightgrey;">■</span></li> <li>Pin 11 <span style="color: lightblue;">■</span></li> <li>Pin 12 <span style="color: darkblue;">■</span></li> </ul>	12	10 - 230 V AC/DC	5	5	PUR	12 x 0,75	DT04-12AP-A/ K1/0.75/2m	55-00556
							DT04-12AP-A/ K1/0.75/5m	55-00557
							DT04-12AP-A/ K1/0.75/10m	55-00558


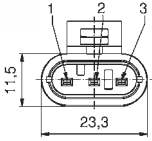
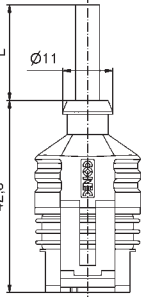

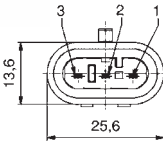
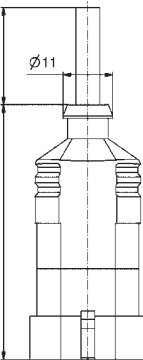

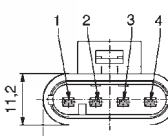
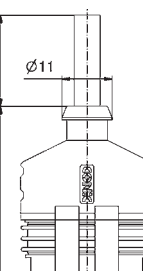

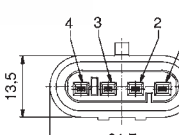
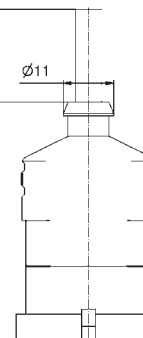
# VENTILSTECKVERBINDER

## Superseal

VSS 1.5, 2-pol., Buchsenkontakte		Kontaktbelegung	Polzahl	Bemessungsspannung [V]	Strombelastbarkeit [A]	Leitungslänge = L [m]	Leitungsqualität	Litzenquerschnitt [mm <sup>2</sup> ]	Bezeichnung	Art. Nr.
   <p>Pin 1 <span style="color: brown;">■</span> Pin 2 <span style="color: blue;">■</span></p>			2	max. 24 V DC	8	2	PUR	2 x 0,75	VSS1.5-2S-A/ K1/0.75/2m	55-00470
						5			VSS1.5-2S-A/ K1/0.75/5m	55-00471
						10			VSS1.5-2S-A/ K1/0.75/10m	55-00472
VSS 1.5, 2-pol., Buchsenkontakte, Einzellitze										
   <p>Pin 1 <span style="color: brown;">■</span> Pin 2 <span style="color: blue;">■</span></p>			2	max. 24 V DC	8	0,5	PVC	2 x 0,75	VSS1.5-2SL-A/ A1/0.75/0,5m	55-00582
						2			VSS1.5-2SL-A/ A1/0.75/2m	55-00583
						5			VSS1.5-2SL-A/ A1/0.75/5m	55-00584
VSS 1.5, 2-pol., Stiftkontakte										
   <p>Pin 1 <span style="color: brown;">■</span> Pin 2 <span style="color: blue;">■</span></p>			2	max. 24 V DC	8	2	PUR	2 x 0,75	VSS1.5-2P-A/ K1/0.75/2m	55-00466
						5			VSS1.5-2P-A/ K1/0.75/5m	55-00467
						10			VSS1.5-2P-A/ K1/0.75/10m	55-00468
VSS 1.5, 2-pol., Stiftkontakte, Einzellitze										
   <p>Pin 1 <span style="color: brown;">■</span> Pin 2 <span style="color: blue;">■</span></p>			2	max. 24 V DC	8	0,5	PVC	2 x 0,75	VSS1.5-2PL-A/ A1/0.75/0,5m	55-00585
						2			VSS1.5-2PL-A/ A1/0.75/2m	55-00586
						5			VSS1.5-2PL-A/ A1/0.75/5m	55-00587

# VENTILSTECKVERBINDER

## Superseal

VSS 1.5, 3-pol., Buchsenkontakte		Kontaktbelegung	Polzahl	Bemessungsspannung [V]	Strombelastbarkeit [A]	Leitungslänge = L [m]	Leitungsqualität	Litzenquerschnitt [mm <sup>2</sup> ]	Bezeichnung	Art. Nr.
   <p>Pin 1 <span style="color: brown;">■</span> Pin 2 <span style="color: blue;">■</span> Pin 3 <span style="color: black;">■</span></p>			3	max. 24 V DC	2	5	PUR	3 x 0,75	VSS1.5-3S-A/ K1/0.75/2m	55-00478
					8				VSS1.5-3S-A/ K1/0.75/5m	55-00479
					10				VSS1.5-3S-A/ K1/0.75/10m	55-00480
VSS 1.5, 3-pol., Stiftkontakte										
   <p>Pin 1 <span style="color: brown;">■</span> Pin 2 <span style="color: blue;">■</span> Pin 3 <span style="color: black;">■</span></p>			3	max. 24 V DC	2	5	PUR	3 x 0,75 mm <sup>2</sup>	VSS1.5-3P-A/ K1/0.75/2m	55-00474
					8				VSS1.5-3P-A/ K1/0.75/5m	55-00475
					10				VSS1.5-3P-A/ K1/0.75/10m	55-00476
VSS 1.5, 4-pol., Buchsenkontakte										
   <p>Pin 1 <span style="color: brown;">■</span> Pin 2 <span style="color: white;">■</span> Pin 3 <span style="color: blue;">■</span> Pin 4 <span style="color: black;">■</span></p>			4	max. 24 V DC	2	5	PUR	4 x 0,75	VSS1.5-4S-A/ K1/0.75/2m	55-00595
					7				VSS1.5-4S-A/ K1/0.75/5m	55-00596
					10				VSS1.5-4S-A/ K1/0.75/10m	55-00597
VSS 1.5, 4-pol., Stiftkontakte										
   <p>Pin 1 <span style="color: brown;">■</span> Pin 2 <span style="color: white;">■</span> Pin 3 <span style="color: blue;">■</span> Pin 4 <span style="color: black;">■</span></p>			4	max. 24 V DC	2	5	PUR	4 x 0,75	VSS1.5-4P-A/ K1/0.75/2m	55-00598
					7				VSS1.5-4P-A/ K1/0.75/5m	55-00599
					10				VSS1.5-4P-A/ K1/0.75/10m	55-00600

SEKTION 12  
**ZUBEHÖR**

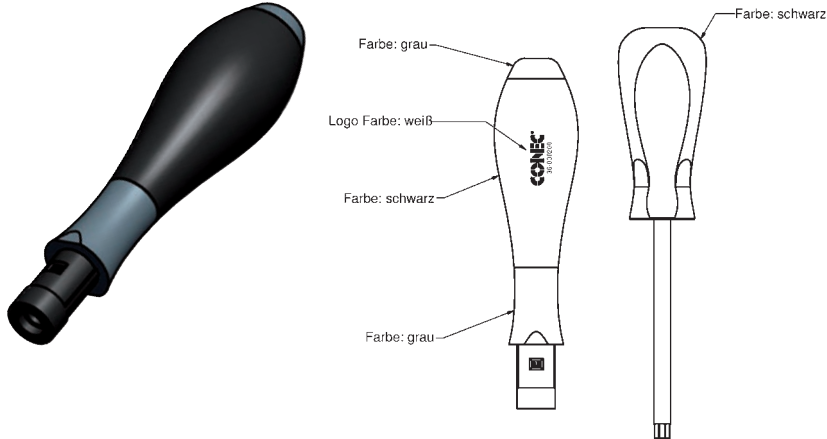
---



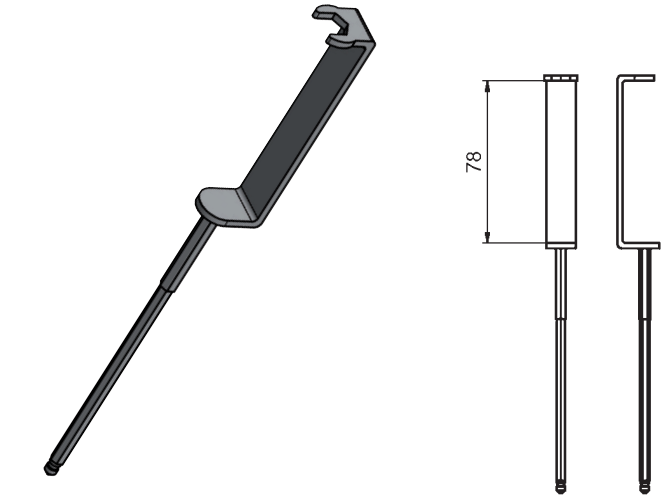


## ZUBEHÖR

### Drehmomentschlüssel

		Schlüsselweite	Bezeichnung	Art. Nr.
 <p>Farbe: grau</p> <p>Logo Farbe: weiß</p> <p>Farbe: schwarz</p> <p>Farbe: grau</p> <p>Farbe: schwarz</p>			Drehmoment 0,5-1,7Nm	36-000200

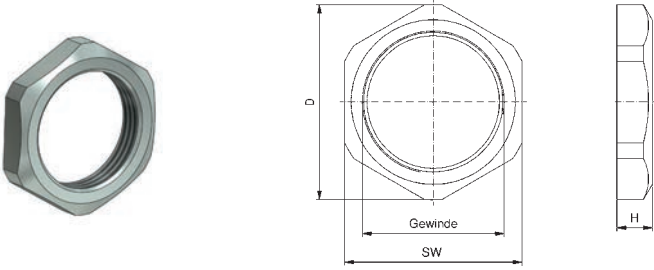
### Steckeinsatz für Drehmomentschlüssel

 <p>78</p>	SW9		36-000210
	SW10		36-000270
	SW12		36-000470
	SW13		36-000220
	SW14		36-000370
	SW15		36-000320
	SW17		36-000230
	SW18		36-000240
	SW19		36-000250



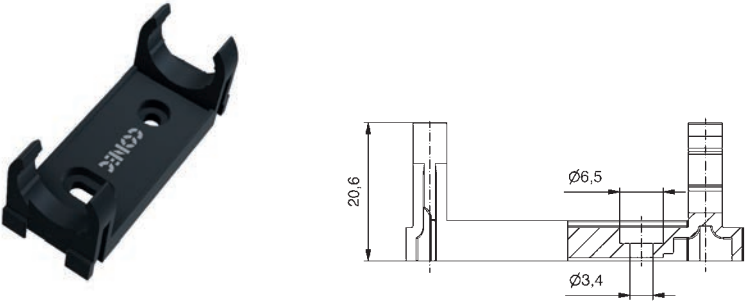
## ZUBEHÖR

### Sechskantmutter

		Gewinde	Schlüsselweite	Außen $\varnothing = D$ [mm]	Höhe = H [mm]	Material	Bezeichnung	Art. Nr.
	M8x0,5	SW10	11	2	CuZn		42-01046	
	M8x0,5	SW10	11	2	VA		42-01082	
	M10x1	SW12	13,5	2,5	CuZn		42-01508	
	M12x1	SW15	17	2,8	CuZn		43-01716	
	M16x1,5	SW18	20	2,65	CuZn		43-01155	
	PG9	SW18	20	2,8	CuZn		43-01156	
	PG11	SW21	23	3	CuZn		41-40036	
	PG13,5	SW23	25	3	CuZn		41-40029	

### Klemmhalter


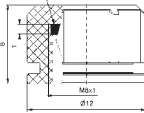

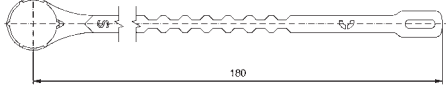

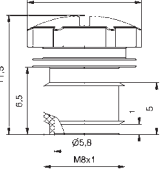

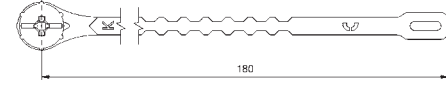
#### Für T-Verteiler M12x1

					PA		43-05163
---	--	--	--	--	----	--	----------


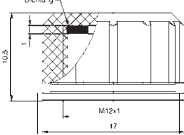


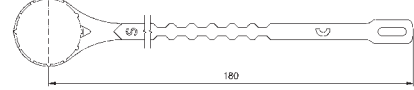

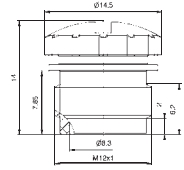

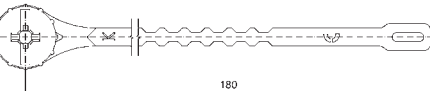

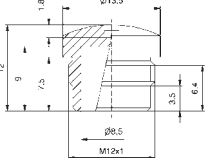
# ZUBEHÖR

## Schutzkappen

### M8x1 Gewinde

		Material Schutzkappe	Material Schlaufe	Material O-Ring	Umgebungstemperatur	Schutzart	empf. Drehmoment [Nm]	Bezeichnung	Art. Nr.
		PA GF		FPM	-30°C bis +100°C	IP67	0,4	Stecker	42-11774
		PA GF	TPU-V	FPM	-30°C bis +85°C	IP67	0,4	Stecker mit Schlaufe	42-11775
		PA GF			-30°C bis +100°C	IP67	0,4	Kupplung	42-11772
		PA GF	TPU-V		-30°C bis +85°C	IP67	0,4	Kupplung mit Schlaufe	42-11773

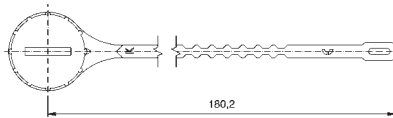
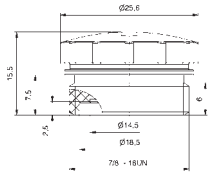
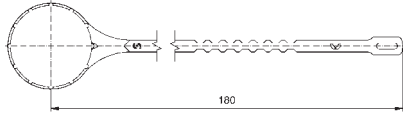
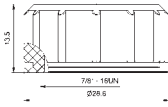
### M12x1 Gewinde

		PA GF		FPM	-30°C bis +100°C	IP67	0,6	Stecker schwarz	43-16213
		PA GF		FPM	-30°C bis +100°C	IP67	0,6	Stecker hell-elfenbein	43-15753
		PA GF	TPU-V	FPM	-30°C bis +85°C	IP67	0,6	Stecker mit Schlaufe	43-16214
		PA GF			-30°C bis +100°C	IP67	0,6	Kupplung schwarz	43-16211
		PA GF	TPU-V		-30°C bis +85°C	IP67	0,6	Kupplung mit Schlaufe	43-16212
		PVC			-30°C bis +105°C	IP67	0,6	Kupplung weiß	43-11358

# ZUBEHÖR

## Schutzkappen

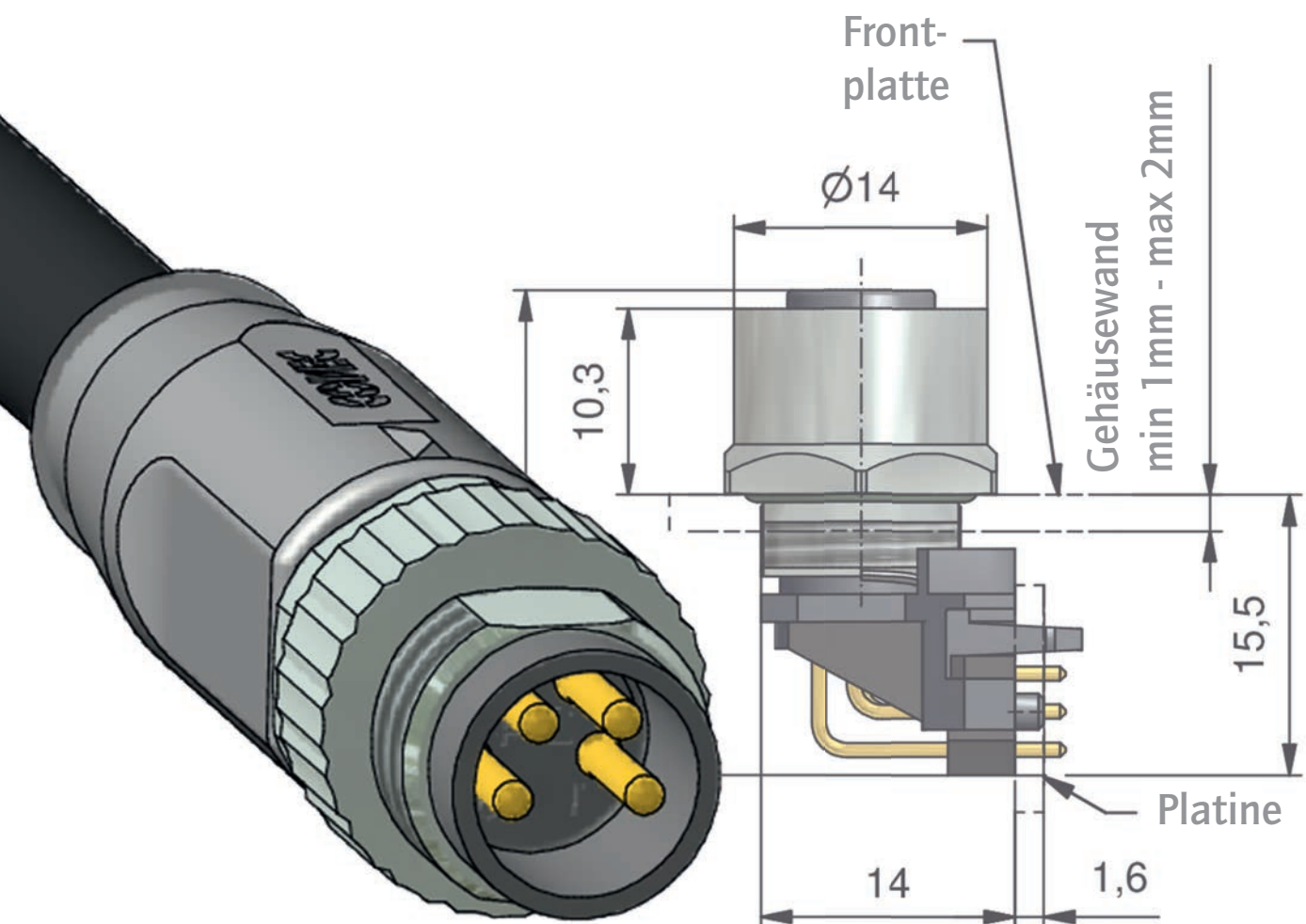
7/8"

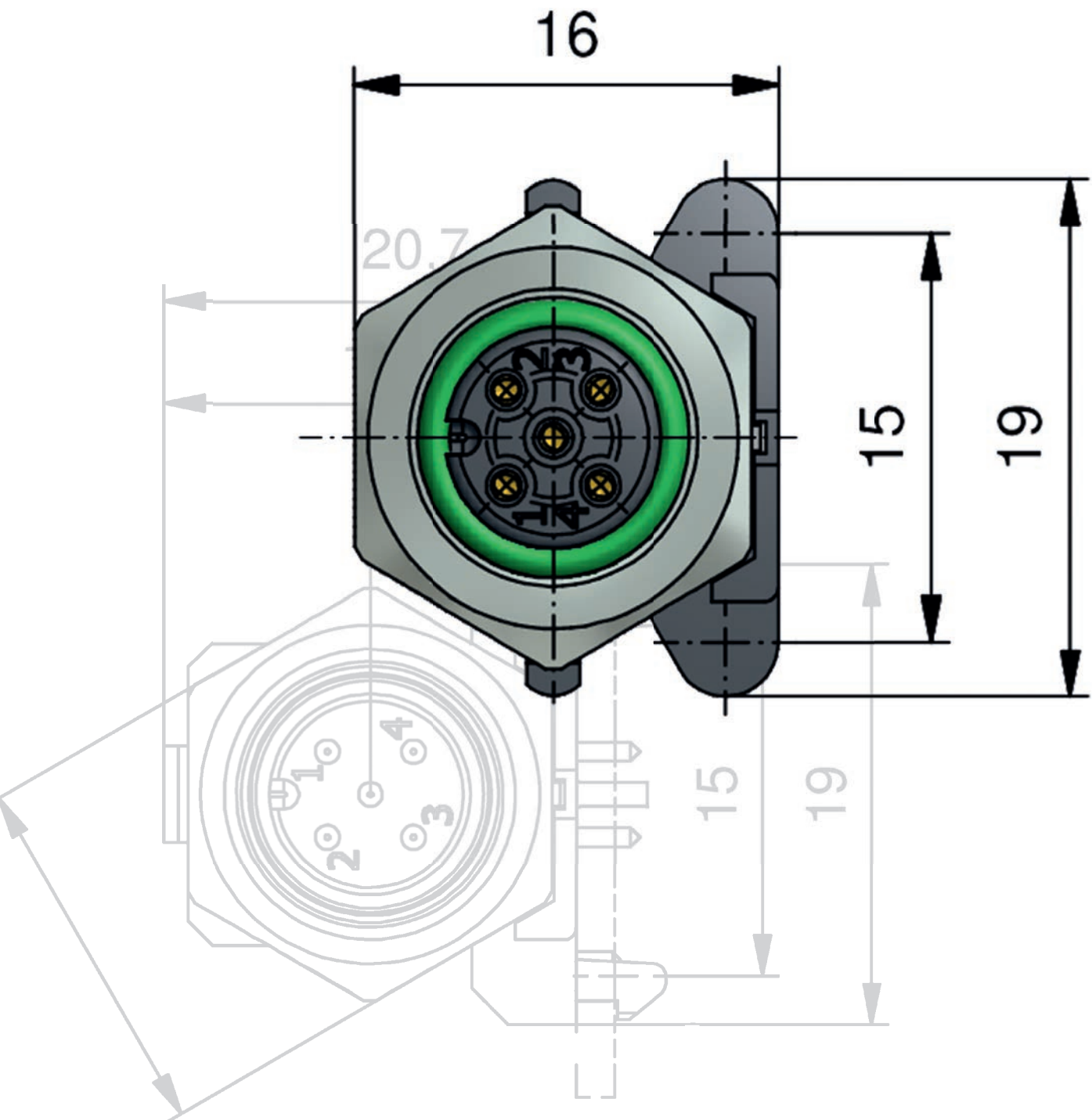
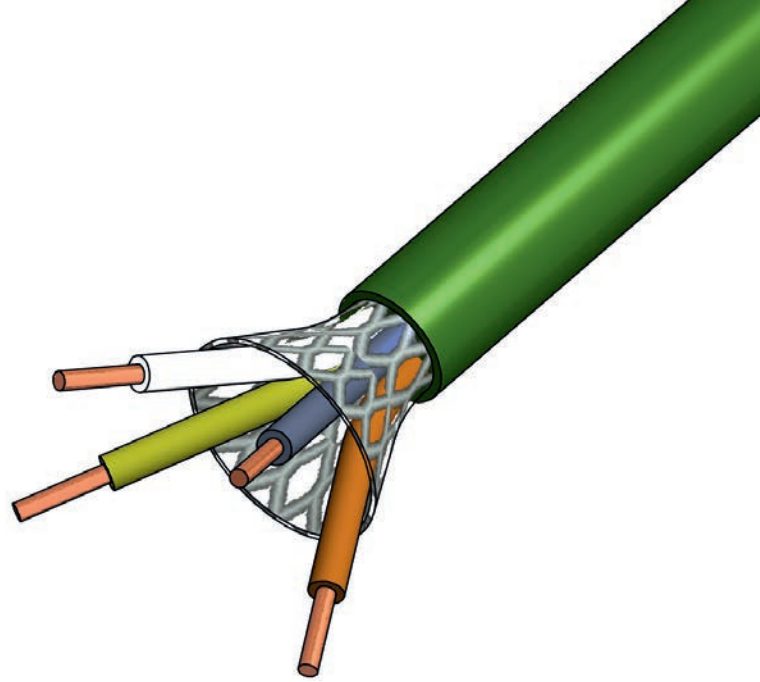


Material Schutzkappe	Material Schlaufe	Umgebungstemperatur	Schutzart	empf. Drehmoment [Nm]	Bezeichnung	Art. Nr.
PA GF		-30°C bis +100°C	IP67	0,8	Stecker	41-01478
PA GF	TPU-V	-30°C bis +100°C	IP67	0,8	Stecker mit Schlaufe	41-01479
PA GF		-30°C bis +100°C	IP67	0,8	Kupplung	41-01476
PA GF	TPU-V	-30°C bis +100°C	IP67	0,8	Kupplung mit Schlaufe	41-01477

## SEKTION 13

# TECHNISCHE INFORMATIONEN

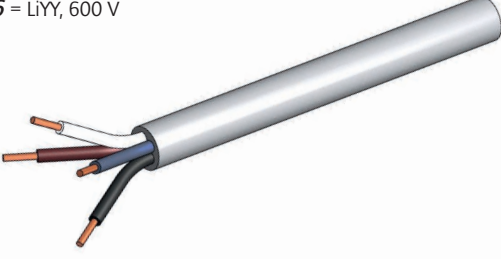




# TECHNISCHE INFORMATIONEN

## Leitungsqualitäten

### Leitung ungeschirmt

PVC	Litzenquerschnitt [mm <sup>2</sup> ]	Litzenanzahl	Farbe Leitungsmantel	Zulassung	Litzenfarben	Datenblatt Nr.	
<p><b>A1</b> = LiYY  <b>A3</b> = LiYY, 300 V  <b>A6</b> = LiYY, 600 V</p> 	0,14	8	grau	UL 2464	WS - BR - GN - GE - GR - RS - BL - RT	781- <b>A1</b> 1800	
					BR - BL - WS - GN - RS - GE - SW - GR - RT - VI - GR/RS - RT/BL	781- <b>A3</b> 1120	
	0,25	3	grau			BR - BL - SW	781- <b>A1</b> 2300
						BR - WS - BL - SW	781- <b>A1</b> 2400
						BR - WS - BL - SW - GN/GE	781- <b>A1</b> 2500
						BR - WS - BL - SW - GR	781- <b>A1</b> 250G
						BR - WS - BL - SW - GR - RS	781- <b>A1</b> 2600
						WS - BR - GN - GE - GR - RS - BL - RT	781- <b>A1</b> 2800
	0,34	3	grau			BR - BL - SW	781- <b>A1</b> 3300
						BR - BL - GN/GE	781- <b>A1</b> 330G
						BR - WS - BL - SW	781- <b>A1</b> 3400
						BR - SW - BL - GN/GE	781- <b>A1</b> 340G
						BR - WS - BL - SW - GR	781- <b>A1</b> 350G
	0,5	4	grau			BR - WS - BL - SW - GN/GE	781- <b>A1</b> 3500
						BR - BL - SW	781- <b>A1</b> 530G
	0,75	3	grau		cULus 20207	BR - WS - BL - SW	781- <b>A1</b> 5400
						BR - BL - GN/GE	781- <b>A6</b> 7300
						BR - WS - BL - SW	781- <b>A3</b> 7400
						BL - SW - WS - BR - GN/GE	781- <b>A3</b> 7500
	1,5	4	grau		UL 2464	WS - BR - GN - GE - GR - RS - GN/GE	781- <b>A3</b> 7700
BR - BL - GN/GE						781- <b>A6</b> 8300	
BR - BL - SW - GN/GE						781- <b>A3</b> 8400	
2,5	5	grau		cULus 20207	BR - WS - BL - SW	781- <b>A3</b> 840G	
					BL - SW - WS - BR - GN/GE	781- <b>A3</b> 8500	
2,5	3	grau		cULus 20207	BR - BL - GN/GE	781- <b>A6</b> 9300	
					BL - SW - WS - BR - GN/GE	781- <b>A6</b> 9500	

# TECHNISCHE INFORMATIONEN

## Leitungsqualitäten

### Leitung ungeschirmt

TPU, halogenfrei, schleppkettentauglich

**K0** = Li9Y11Y, 600 V, halogenfrei, schleppkettentauglich  
**K1** = Li9Y11Y, 300 V, halogenfrei, schleppkettentauglich  
**H5** = Li9Y11Y, halogenfrei, flexibler Einsatz


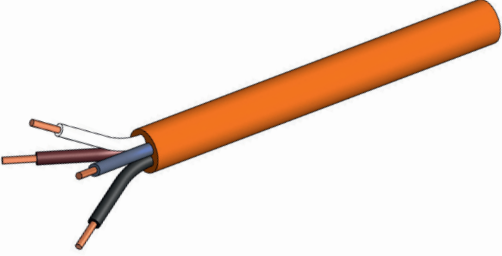
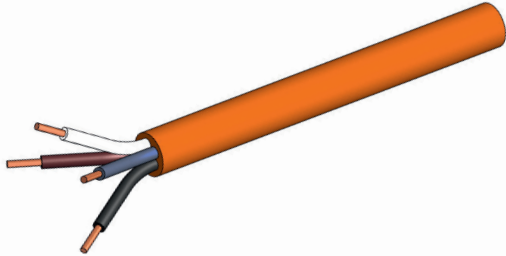



	Litzenquerschnitt [mm <sup>2</sup> ]	Litzenanzahl	Farbe Leitungsmantel	Zulassung	Litzenfarben	Datenblatt Nr.
	0,14	8	schwarz	cULus 20549	WS - BR - GN - GE - GR - RS - BL - RT	781- <b>K1</b> 1800
		12			BR - BL - WS - GN - RS - GE - SW - GR - RT - VI - GR/RS - RT/BL	781- <b>K1</b> 1120
	0,1 / 0,34	3/ 2	schwarz	UL 20549 / 10152	BR (0,34) - WS - BL(0,34) - SW - GR	781- <b>H5</b> 004H
	0,25	3	schwarz	cULus 20549	BR - BL - SW	781- <b>K1</b> 2300
					BR - WS - BL - SW	781- <b>K1</b> 2400
					BR - WS - BL - SW - GR	781- <b>K1</b> 2500
					BR - WS - BL - SW - GN/GE	781- <b>K1</b> 250G
					BR - WS - BL - SW - GR - RS	781- <b>K1</b> 2600
					WS - BR - GN - GE - GR - RS - BL - RT	781- <b>K1</b> 2800
	0,34	3	schwarz	cULus 20549	BR - BL - SW	781- <b>K1</b> 3300
					BR - BL - GN/GE	781- <b>K1</b> 330G
					BR - WS - BL - SW	781- <b>K1</b> 3400
					BR - SW - BL - GN/GE	781- <b>K1</b> 340G
					BR - WS - BL - SW - GR	781- <b>K1</b> 350G
					BR - WS - BL - SW - GN/GE	781- <b>K1</b> 3500
	0,34 / 1,0	8/ 3	schwarz	UL 20549	GR - RT/BL - GN - BL (1,0) - GR/RS - WS/GN - GN/GE (1,0) - BR/GN - WS - GE - BR (1,0)	781- <b>K1</b> 007H
16/3		RT - VI - GR - RT/BL - GN - BL (1,0) - GR/RS - WS/GN - WS/GE - WS/GR - SW - GN/GE(1,0) - BR/GN - WS - GE - RS - GR/BR - BR (1,0), GE/BR			781- <b>K1</b> 006H	
0,5	3	schwarz	cULus 20549	BR - BL - SW	781- <b>K1</b> 5300	
	4			BR - WS - BL - SW	781- <b>K1</b> 5400	
0,75	2	schwarz	cULus 20549	BR - BL	781- <b>K1</b> 7200	
				BR - BL - GN/GE	781- <b>K1</b> 7300	
				BR - BL - SW	781- <b>K1</b> 730G	
	3	schwarz	cULus 20940	BR - BL - GN/GE	781- <b>K0</b> 7300	
				cULus 20549	BR - BL - SW - GN/GE	781- <b>K1</b> 7400
					BR - WS - BL - SW	781- <b>K1</b> 740G
					BR - WS - BL - SW - GN/GE	781- <b>K1</b> 7500
					BR - BL - WS - GN - RS - GE - SW - GR - RT - VI - GR/RS - RT/BL	781- <b>K1</b> 7120

## TECHNISCHE INFORMATIONEN

### Leitungsqualitäten

#### Leitung ungeschirmt

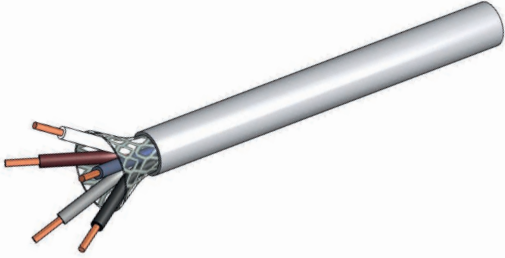

TPU, halogenfrei, schleppkettentauglich	Litzenquerschnitt [mm <sup>2</sup> ]	Litzenanzahl	Farbe Leitungsmantel	Zulassung	Litzenfarben	Datenblatt Nr.	
<p><b>KO</b> = Li9Y11Y, 600 V, halogenfrei, schleppkettentauglich  <b>K1</b> = Li9Y11Y, 300 V, halogenfrei, schleppkettentauglich</p> 	1,5	2	schwarz	cULus 20549	BR - BL	781- <b>K1</b> 8200	
		3			BR - BL - GN/GE	781- <b>KO</b> 8300	
		4			BR - BL - SW - GN/GE	781- <b>K1</b> 8400	
		4			BR - WS - BL - SW	781- <b>K1</b> 840G	
		5			BR - WS - BL - SW - GN/GE	781- <b>K1</b> 8500	
	2,5	3	schwarz	cULus 20940	BR - BL - GN/GE	781- <b>KO</b> 9300	
		5			BR - WS - BL - SW - GN/GE	781- <b>KO</b> 9500	
	<b>TPU, strahlenvernetzt</b>						
	<p><b>J1</b> = Li12Y11X, 300 V, halogenfrei, schleppkettentauglich, schweißperlenbeständig</p> 	0,34	3	orange	cULus 20549	BR - BL - SW	781- <b>J1</b> 3300
			4			BR - WS - BL - SW	781- <b>J1</b> 3400
5			BR - WS - BL - SW - GN/GE			781- <b>J1</b> 3500	
<b>PP</b>							
<p><b>P1</b> = Li12Y9Y, halogenfrei</p> 	0,25	3	orange		BR - BL - SW	781- <b>P1</b> 2300	
		4			BR - WS - BL - SW	781- <b>P1</b> 2400	
	0,34	4	orange		BR - WS - BL - SW	781- <b>P1</b> 3400	
		5			BR - WS - BL - SW - GN/GE	781- <b>P1</b> 3500	
		<b>TPE</b>					
 <p><b>S1</b> = Li12Y33X, halogenfrei, schweißperlenbeständig</p>	0,34	4	schwarz		BR - WS - BL - SW	781- <b>S1</b> 3400	
		5			BR - WS - BL - SW - GN/GE	781- <b>S1</b> 3500	



## TECHNISCHE INFORMATIONEN

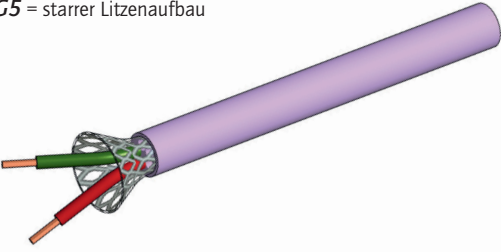
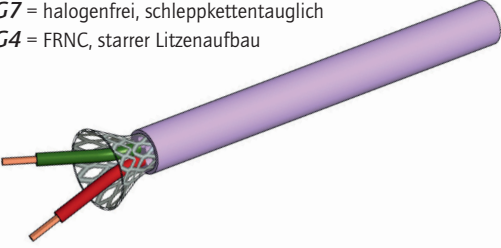
### Leitungsqualitäten

#### Leitung geschirmt

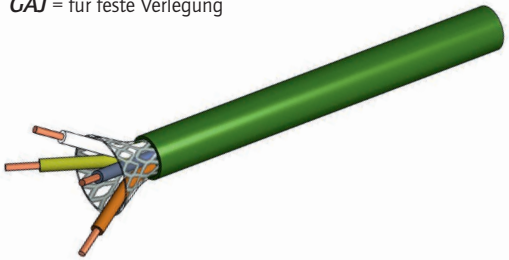
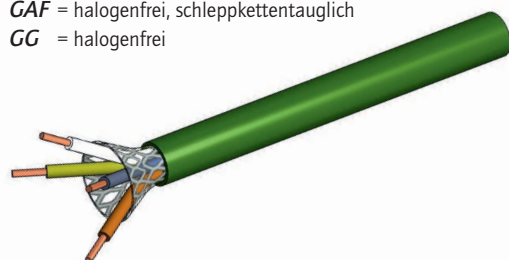
PVC		Litzenquerschnitt [mm <sup>2</sup> ]	Litzenanzahl	Farbe Leitungsmantel	Zulassung	Litzenfarben	Datenblatt Nr.
<p><b>G3</b> = LiYFCY, 300 V <b>GOA</b> = LiYFCY, 1000 V</p> 	0,14	8	grau	cULus 2464	WS - BR - GN - GE - GR - RS - BL - RT	781- <b>G3</b> 1800	
		12			BR - BL - WS - GN - RS - GE - SW - GR - RT - VI - GR/RS - RT/BL	781- <b>G3</b> 1120	
	0,25	3	grau	cULus 2464	BR - BL - SW	781- <b>G3</b> 2300	
		4			BR - WS - BL - SW	781- <b>G3</b> 2400	
		5			BR - WS - BL - SW - GR	781- <b>G3</b> 2500	
		8			WS - BR - GN - GE - GR - RS - BL - RT	781- <b>G3</b> 2800	
	0,34	4	grau	cULus 2464	BR - WS - BL - SW	781- <b>G3</b> 3400	
	1,5	4	orange	UL 2570	SW1 - SW2 - SW3 - GN/GE	781- <b>GOA</b> 8400	
	<p><b>G2</b> = Li9YC11Y, 300 V, halogenfrei, flexibler Einsatz <b>GOB</b> = Li9YC11Y, 1000 V, halogenfrei, schleppkettentauglich</p> 	0,14	8	schwarz	cULus 20549	WS - BR - GN - GE - GR - RS - BL - RT	781- <b>G2</b> 1800
			12			BR - BL - WS - GN - RS - GE - SW - GR - RT - VI - GR/RS - RT/BL	781- <b>G2</b> 1120
0,25		3	schwarz	cULus 20549	BR - BL - SW	781- <b>G2</b> 2300	
		4			BR - WS - BL - SW	781- <b>G2</b> 2400	
		5			BR - WS - BL - SW - GR	781- <b>G2</b> 2500	
		8			WS - BR - GN - GE - GR - RS - BL - RT	781- <b>G2</b> 2800	
0,34		4	schwarz	cULus 20549	BR - WS - BL - SW	781- <b>G2</b> 3400	
1,5		4	orange	UL 21223	SW1 - SW2 - SW3 - GN/GE	781- <b>GOB</b> 8400	

## TECHNISCHE INFORMATIONEN Leitungsqualitäten

### Profibus DP Datenleitung geschirmt

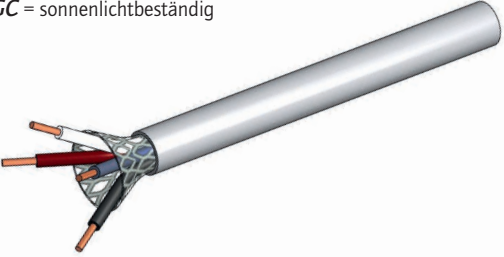
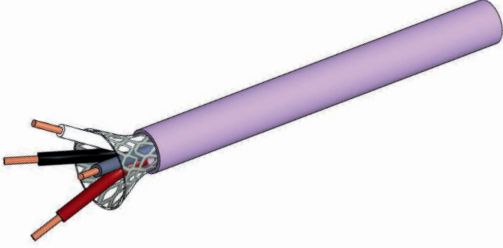
PVC		Litzenquerschnitt	Litzenanzahl	Farbe Leitungsmantel	Zulassung	Litzenfarben	Datenblatt Nr.
<b>G5</b> = starrer Litzenaufbau		AWG 22	2	violett	ja	RT - GN	781- <b>G5</b> 3200
<b>TPU</b>							
<b>G7</b> = halogenfrei, schleppkettentauglich <b>G4</b> = FRNC, starrer Litzenaufbau		AWG 23	2	violett	ja	RT - GN	781- <b>G7</b> 0200
		AWG 22	2		ja	RT - GN	781- <b>G4</b> 3200

### Ethernet Datenleitung geschirmt

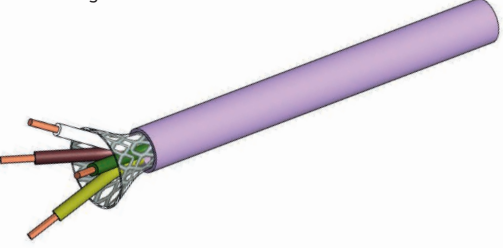
PVC							
<b>GAJ</b> = für feste Verlegung		AWG 24	4x2	grün	UL 2464	WSBL/BL - WSOG/OG - WSGN/GN - WSBR/BR	781- <b>GAJ</b> 080T
<b>TPU</b>							
<b>G6</b> = UV beständig, schleppkettentauglich <b>GD</b> = halogenfrei, schleppkettentauglich <b>GAF</b> = halogenfrei, schleppkettentauglich <b>GG</b> = halogenfrei		0,15 mm <sup>2</sup>	4	grün	UL 20963	WSBL - BL - WSOR - OR	781- <b>GD</b> 1400
		AWG 22	4		ja	GE - WS - BL - OR	781- <b>G6</b> 3400
		AWG 24	4	UL 20236	GE - WS - BL - OR	781- <b>GAF</b> 3400	
			4x2		WSBL/BL - WSOG/OG - WSGN/GN - WSBR/BR	781- <b>GAF</b> 080T	
		AWG 26	4x2	wasserblau	WSBL/BL - WSOG/OG - WSGN/GN - WSBR/BR	781- <b>GG</b> 180T	

**TECHNISCHE INFORMATIONEN**  
Leitungsqualitäten

**DeviceNet**  
Datenleitung geschirmt

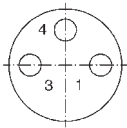
PVC		Litzenquerschnitt [AWG]	Litzenanzahl	Farbe Leitungsmantel	Zulassung	Litzenfarben	Datenblatt Nr.
<b>GC</b> = sonnenlichtbeständig 	AWG 22 + AWG 23	2x2	grau	ja	RT - SW - WS - BL	781- <b>GC</b> 001H	
	AWG 15 + AWG 18	2x2		ja			RT - SW - WS - BL
<b>TPU</b>							
<b>GJ</b> = sonnenlichtbeständig, schleppkettentauglich 	AWG 22 + AWG 23	2x2	violett	ja	RT - SW - WS - BL	781- <b>GJ</b> 0400	

**CAN-Bus**  
Datenleitung geschirmt

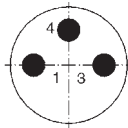
PVC		Litzenquerschnitt [AWG]	Litzenanzahl	Farbe Leitungsmantel	Zulassung	Litzenfarben	Datenblatt Nr.
<b>GU</b> = halogenfrei 	AWG 24	4	violett			WS - GE - BR - GN	781- <b>GU</b> 2400

Polbilder und Belegungen

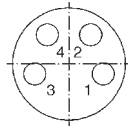
M8x1



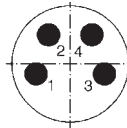
Kupplung  
3-pol.



Stecker  
3-pol.

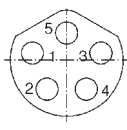


Kupplung  
4-pol.

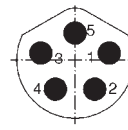


Stecker  
4-pol.

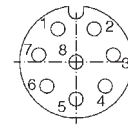
Pin	3-pol. A-codiert	4-pol. A-codiert	4.78-pol A-codiert
1	Brown	Brown	Yellow
2	—	White	White
3	Blue	Blue	Orange
4	Black	Black	Blue



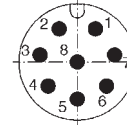
Kupplung  
5-pol.  
B-codiert



Stecker  
5-pol.  
B-codiert



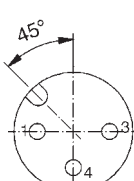
Kupplung  
8-pol.



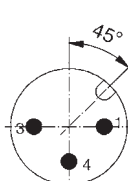
Stecker  
8-pol.

Pin	5-pol. B-codiert	8-pol. A-codiert
1	Brown	White
2	White	Brown
3	Blue	Green
4	Black	Yellow
5	Grey	Grey
6	—	Pink
7	—	Blue
8	—	Red

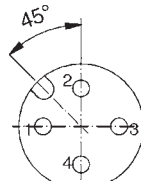
M12x1 A-codiert



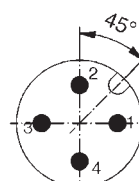
Kupplung  
3-pol.



Stecker  
3-pol.

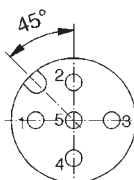


Kupplung  
4-pol.

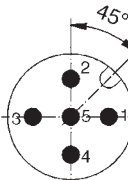


Stecker  
4-pol.

Pin	3-pol. A-codiert	4-pol. A-codiert	4.41-pol. CAN-Bus
1	Brown	Brown	Brown
2	—	White	White
3	Blue	Blue	Green
4	Black	Black	Yellow

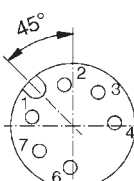


Kupplung  
5-pol.



Stecker  
5-pol.

Pin	5-pol. A-codiert	5.1-pol. A-codiert	5.3-pol. DeviceNet
1	Brown	Brown	Schirmung
2	White	White	Red
3	Blue	Blue	Black
4	Black	Black	White
5	Green/Yellow	Grey	Blue

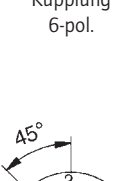


Kupplung  
6-pol.

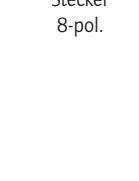


Stecker  
6-pol.

Pin	6-pol. A-codiert	8-pol. A-codiert
1	Brown	White
2	White	Brown
3	Blue	Green
4	Black	Yellow
5	—	Grey
6	Grey	Pink
7	Pink	Blue
8	—	Red

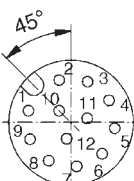


Kupplung  
8-pol.

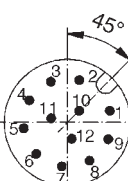


Stecker  
8-pol.

Pin	12-pol. A-codiert
1	Brown
2	Blue
3	White
4	Green
5	Pink
6	Yellow
7	Black
8	Grey
9	Red
10	Purple
11	Grey/Pink
12	Blue/Red



Kupplung  
12-pol.

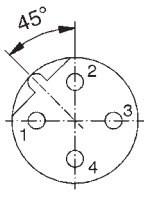


Stecker  
12-pol.

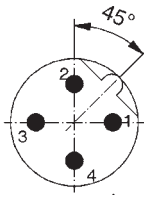
# TECHNISCHE INFORMATIONEN

## Polbilder und Belegungen

### M12x1 B-codiert

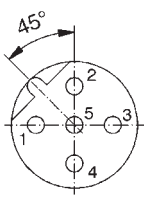


Kupplung  
4-pol.

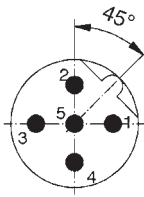


Stecker  
4-pol.

Pin	4.1-pol. Profibus DP	4.3-pol. Profibus DP
1	—	—
2	—	—
3	—	—
4	—	—



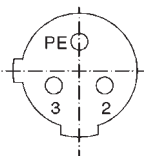
Kupplung  
5-pol.



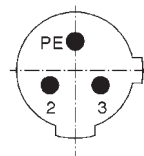
Stecker  
5-pol.

Pin	5.1-pol. B-codiert
1	—
2	—
3	—
4	—
5	—

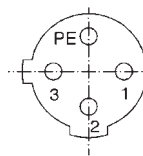
### M12x1 C-codiert



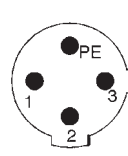
Kupplung  
2-pol.+PE



Stecker  
2-pol.+PE



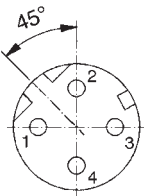
Kupplung  
3-pol.+PE



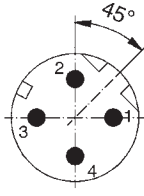
Stecker  
3-pol.+PE

Pin	2-pol.+PE C-codiert	3-pol.+PE C-codiert
1	—	—
2	—	—
3	—	—
4	—	—

### M12x1 D-codiert



Kupplung  
4-pol.



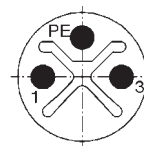
Stecker  
4-pol.

Pin	4.2-pol. D-codiert	4.24-pol. D-codiert
1	—	—
2	—	—
3	—	—
4	—	—

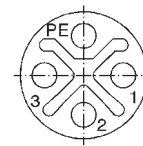
### M12x1 S-codiert



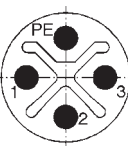
Kupplung  
2-pol.+PE



Stecker  
2-pol.+PE



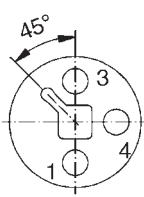
Kupplung  
3-pol.+PE



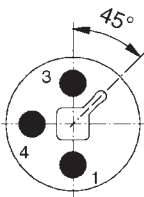
Stecker  
3-pol.+PE

Pin	2-pol.+PE S-codiert	3-pol.+PE S-codiert
1	—	—
2	—	—
3	—	—
PE	—	—

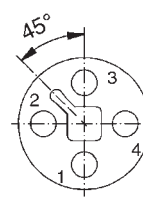
### M12x1 T-codiert



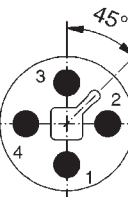
Kupplung  
3-pol.



Stecker  
3-pol.



Kupplung  
4-pol.

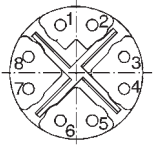


Stecker  
4-pol.

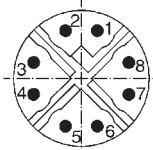
Pin	3-pol. T-codiert	4-pol. T-codiert
1	—	—
2	—	—
3	—	—
4	—	—

Polbilder und Belegungen

M12x1 X-codiert

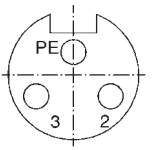


Kupplung  
8-pol.

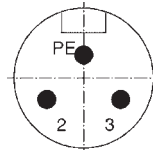


Stecker  
8-pol.

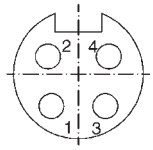
7/8"



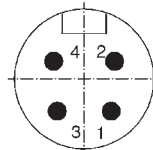
Kupplung  
2-pol.+PE



Stecker  
2-pol.+PE

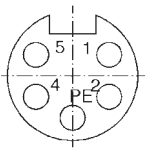


Kupplung  
4-pol.

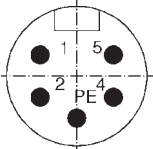


Stecker  
4-pol.

Pin	2-pol.+PE	4-pol.
PE		—
1	—	
2		
3		
4	—	



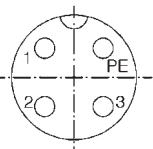
Kupplung  
4-pol.+PE



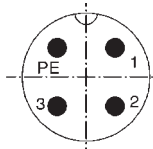
Stecker  
4-pol.+PE

Pin	4-pol.+PE
1	
2	
PE2	
4	
5	

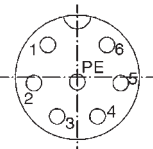
Rund24



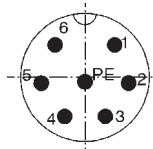
Kupplung  
3-pol.+PE



Stecker  
3-pol.+PE



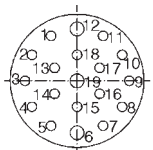
Kupplung  
6-pol.+PE



Stecker  
6-pol.+PE

Pin	3-pol.+PE	6-pol.+PE
1		
2		
3		
4	—	
5	—	
6	—	
PE		

M23

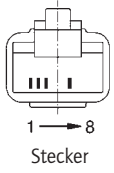


Kupplung

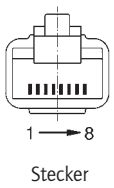
Pin	16.8+3	16+3
1	—	
2	—	
3		
4		
5		
6		
7		
8		
9	—	
10	—	
11	—	
12		
13	—	
14		
15		
16		
17	—	
18	—	
19		

Polbilder und Belegungen

RJ45

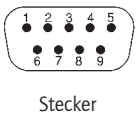


Pin	8.36-pol.
1	Yellow
2	Orange
3	White
4	White
5	White
6	Blue
7	White
8	White



Pin	8.31-pol.	8.33-pol.
1	White/Orange	White/Orange
2	Orange	Orange
3	White/Green	White/Blue
4	Blue/White	White
5	White/Blue	White
6	Green/White	Blue/White
7	White/Brown	White
8	Brown	White

D-SUB



Pin	9-pol.
1	White
2	White
3	Red (PDP B)
4	White
5	Data ground
6	Power supply plus
7	White
8	Green (PDP A)
9	White

Codierungen

M8x1 A-codiert



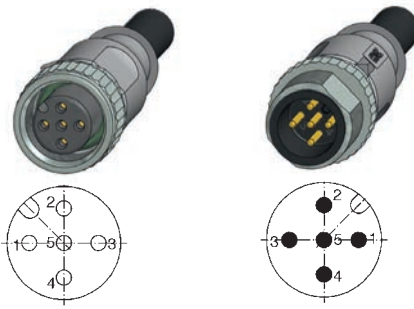
M8x1 A-codiert (8-pol.)



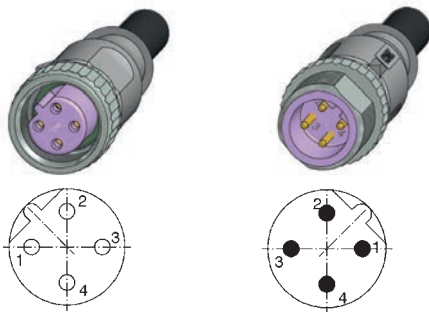
M8x1 B-codiert



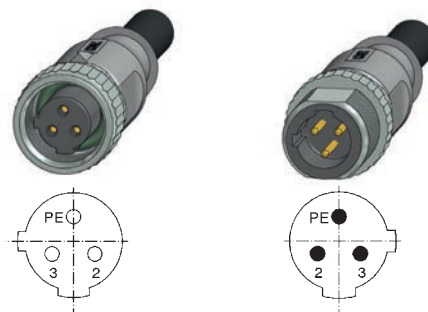
M12x1 A-codiert



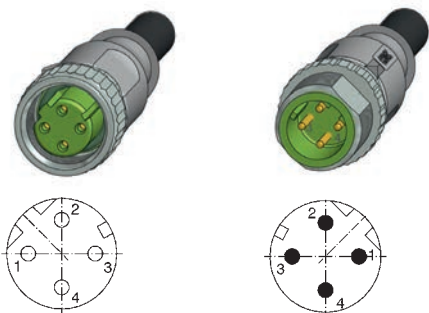
M12x1 B-codiert



M12x1 C-codiert



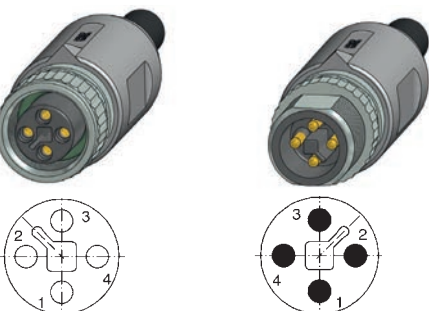
M12x1 D-codiert



M12x1 S-codiert



M12x1 T-codiert



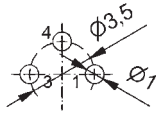
M12x1 X-codiert



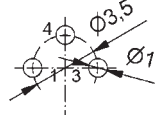


Leiterplattenlayouts und Steckverbinder Kontur  
M8x1

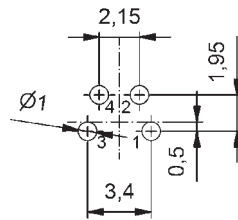
Flansch einteilig, Einbauhöhe 5,5 mm



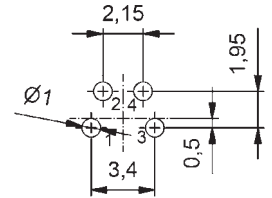
Kupplung  
3-pol.



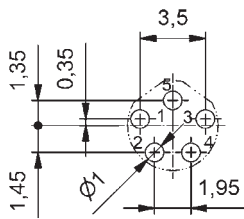
Stecker  
3-pol.



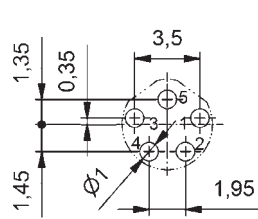
Kupplung  
4-pol.



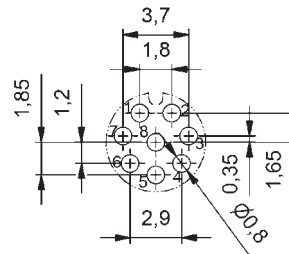
Stecker  
4-pol.



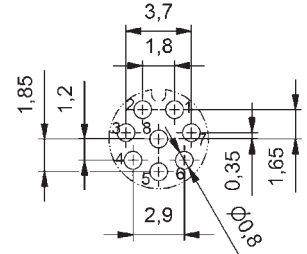
Kupplung  
5-pol.  
B-codiert



Stecker  
5-pol.  
B-codiert



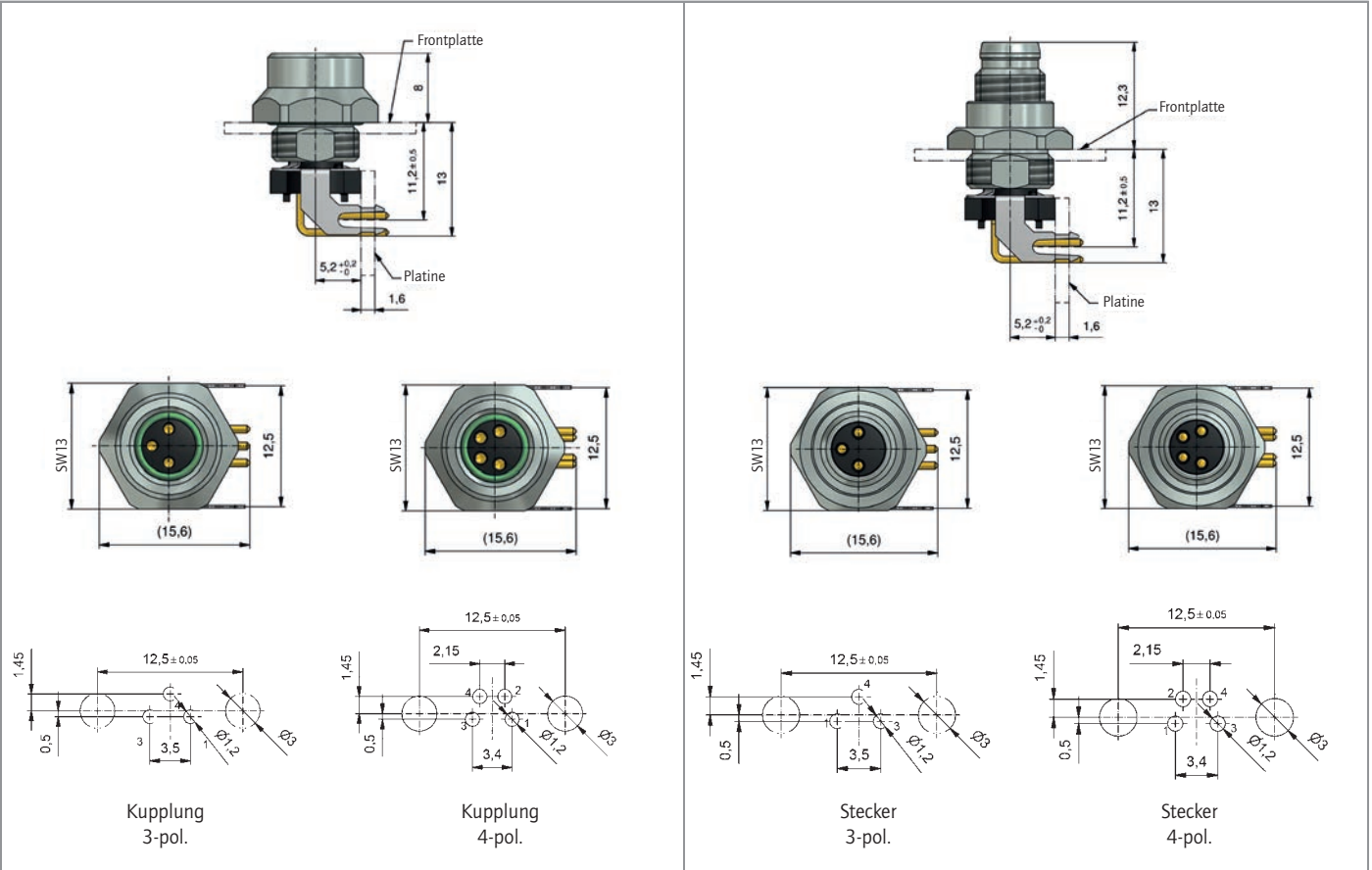
Kupplung  
8-pol.



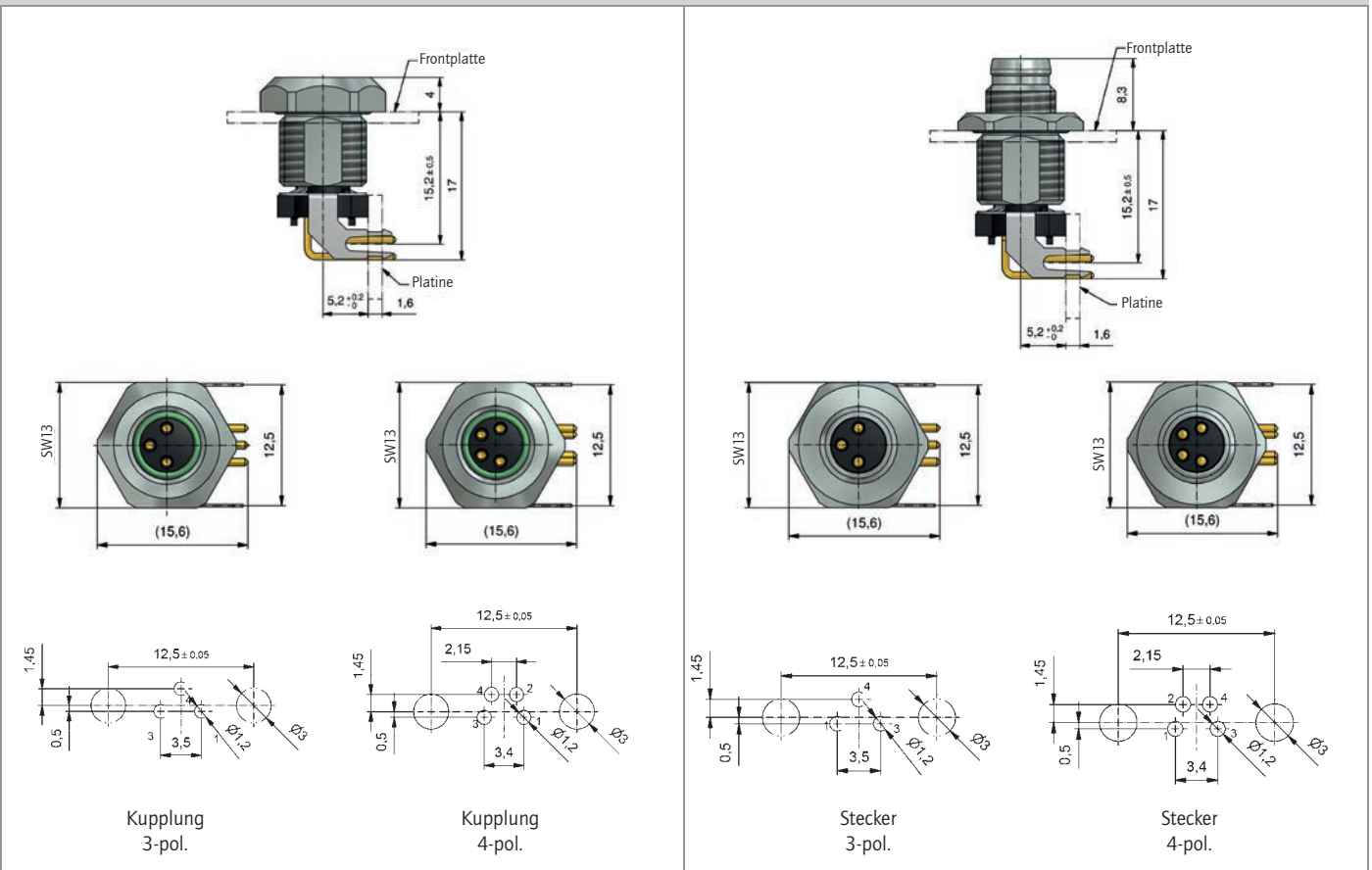
Stecker  
8-pol.

Leiterplattenlayouts und Steckverbinder Kontur M8x1

Flansch geschirmt, gewinkelt, Einbauhöhe 11,2 mm

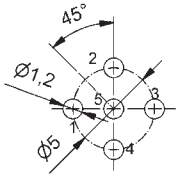


Flansch geschirmt, gewinkelt, Einbauhöhe 15,2 mm

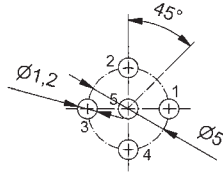


Leiterplattenlayouts und Steckverbinder Kontur  
M12x1

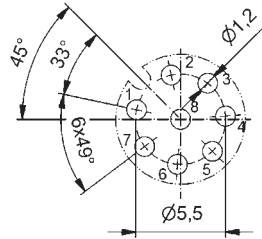
Flansch einteilig, Einbauhöhe 5,5 mm und 12 mm



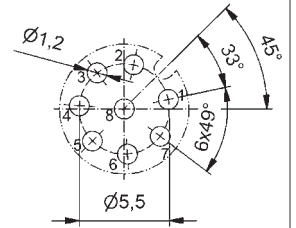
Kupplung  
4-5-pol.  
A/B/D-codiert



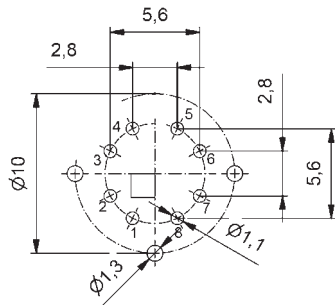
Stecker  
4-5-pol.  
A/B/D-codiert



Kupplung  
8-pol.  
A-codiert

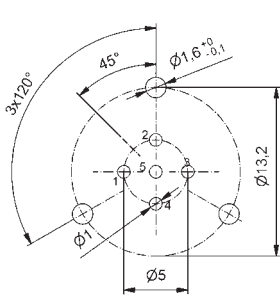


Stecker  
8-pol.  
A-codiert

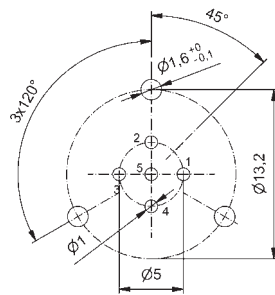


Stecker  
8-pol.  
X-codiert

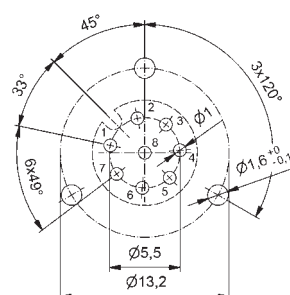
Flansch einteilig mit Schirmanbindung, Einbauhöhe 6,75 mm



Kupplung  
4-5-pol.  
A/B/D-codiert



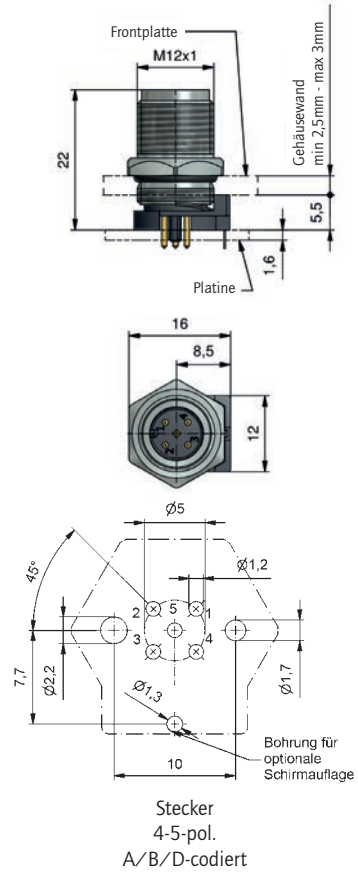
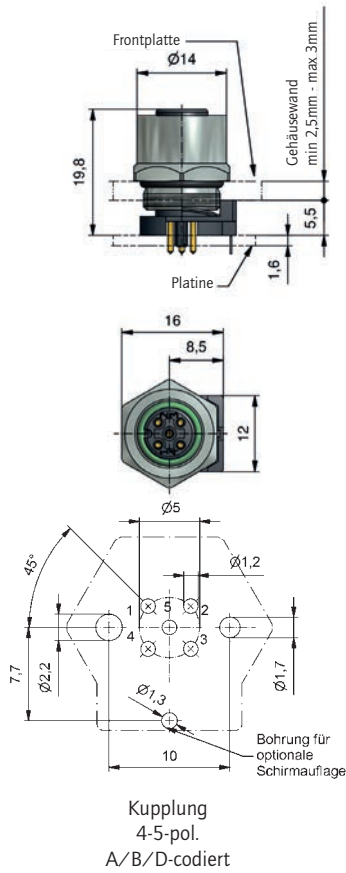
Stecker  
4-5-pol.  
A/B/D-codiert



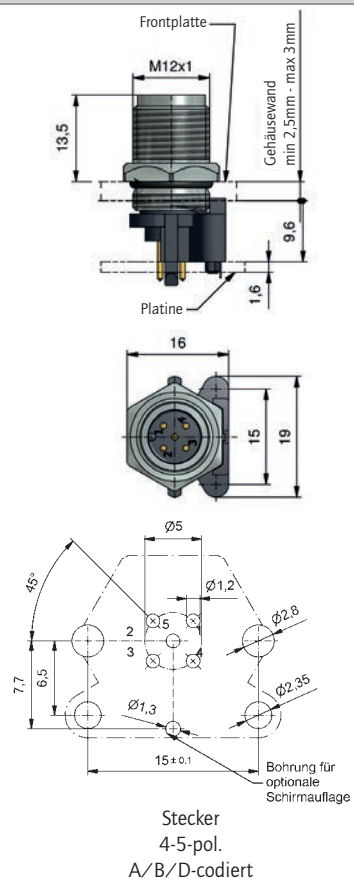
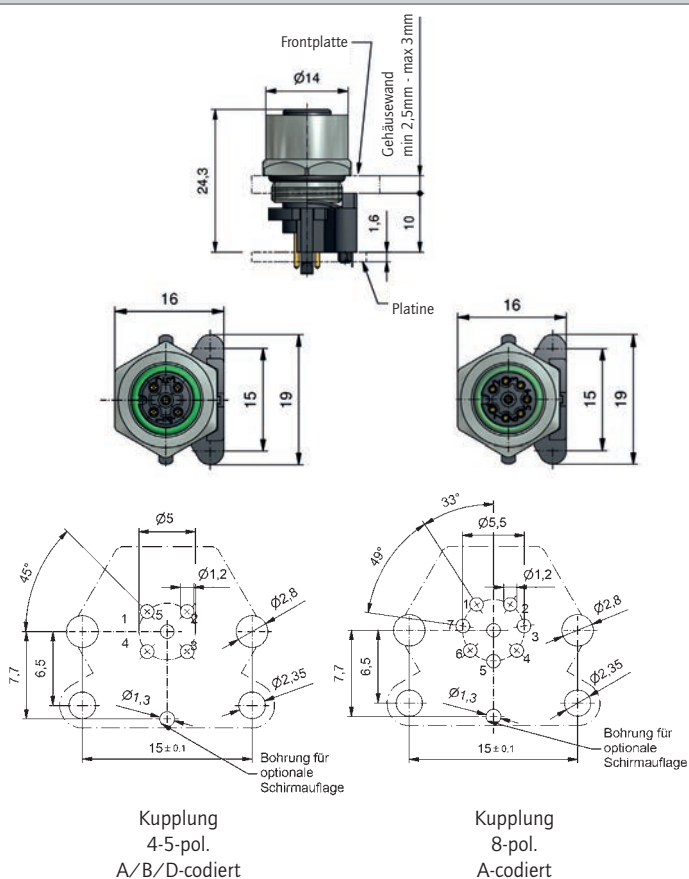
Kupplung  
8-pol.  
A-codiert

Leiterplattenlayouts und Steckverbinder Kontur M12x1

Flansch zweiteilig, Einbauhöhe 5,5 mm



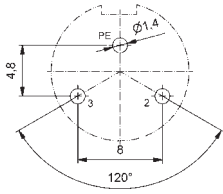
Flansch zweiteilig, Einbauhöhe 10 mm



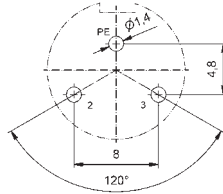


Leiterplattenlayouts und Steckverbinder Kontur  
7/8"

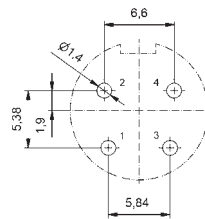
Flansch einteilig



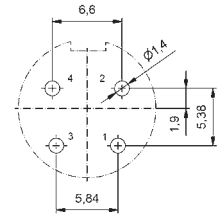
Kupplung  
2-pol.+PE



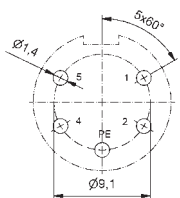
Stecker  
2-pol.+PE



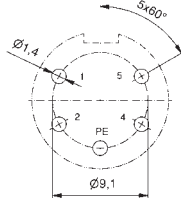
Kupplung  
4-pol.



Stecker  
4-pol.

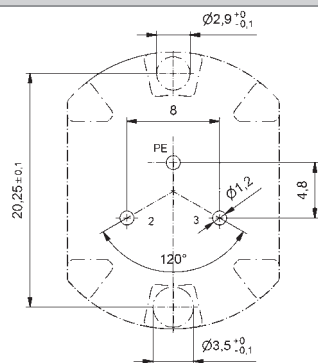


Kupplung  
4-pol.+PE

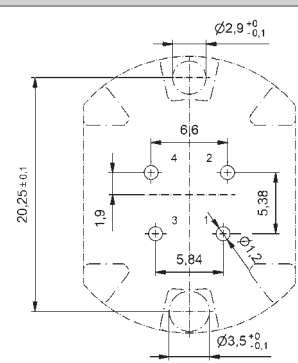


Stecker  
4-pol.+PE

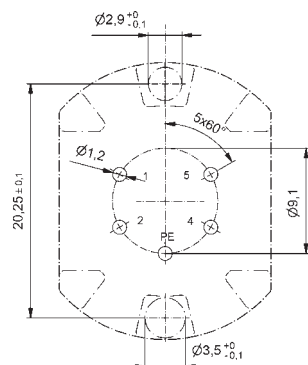
Flansch zweiteilig, Einbauhöhe 10 mm



Stecker  
2-pol.+PE



Stecker  
4-pol.



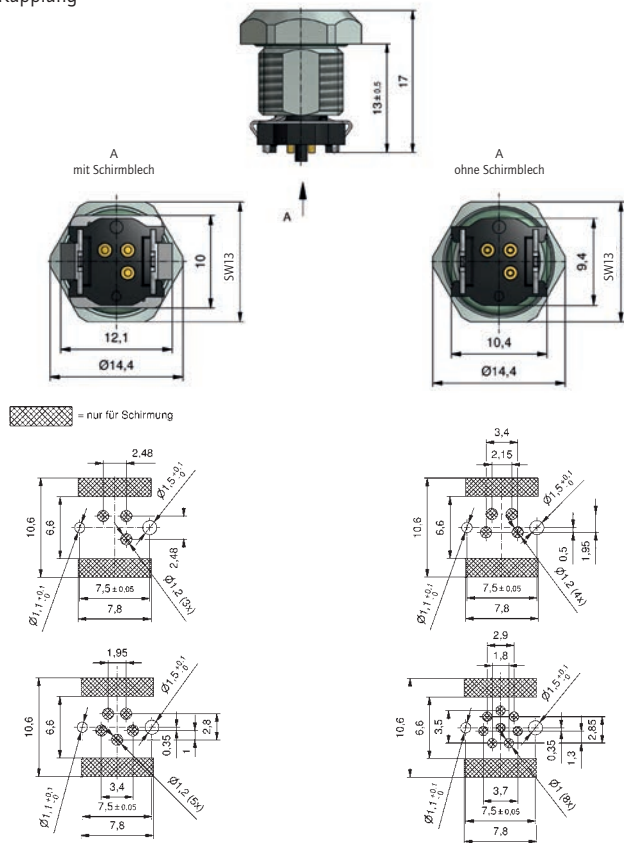
Stecker  
4-pol.+PE



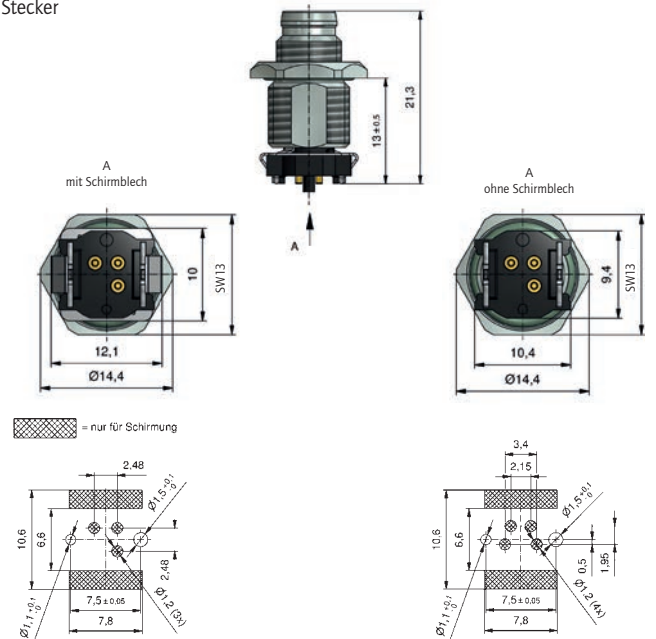
Leiterplattenlayouts und Steckverbinder Kontur  
M8x1 SMT

Flansch Frontmontage, mit und ohne Schirmblech, Einbauhöhe 13 mm

Kupplung

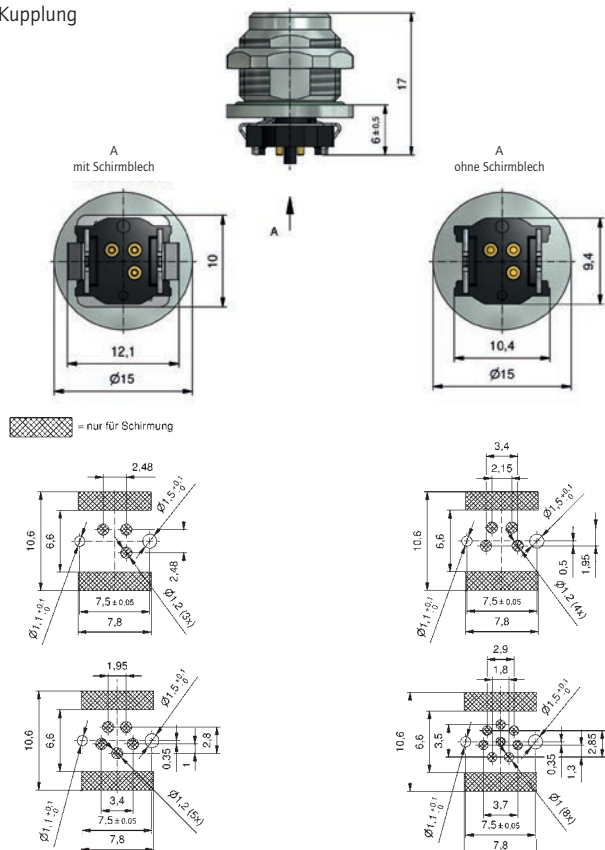


Stecker

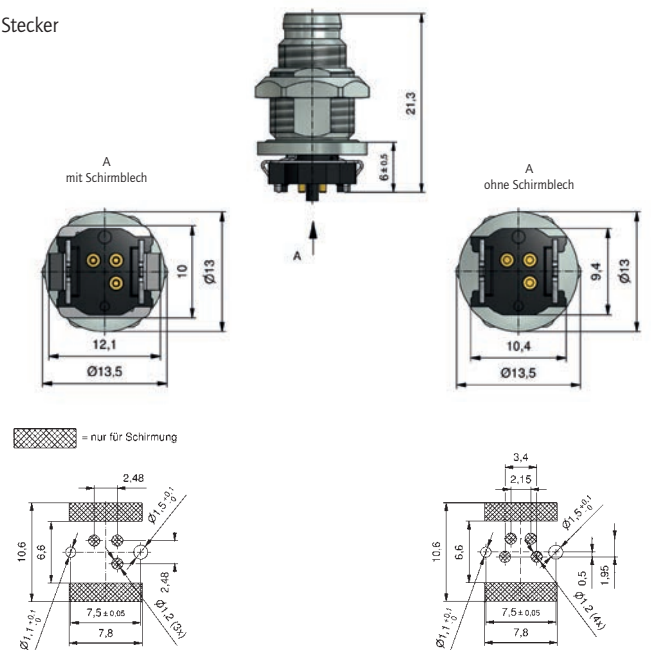


Flansch Hinterwandmontage, mit und ohne Schirmblech, Einbauhöhe 6 mm

Kupplung



Stecker



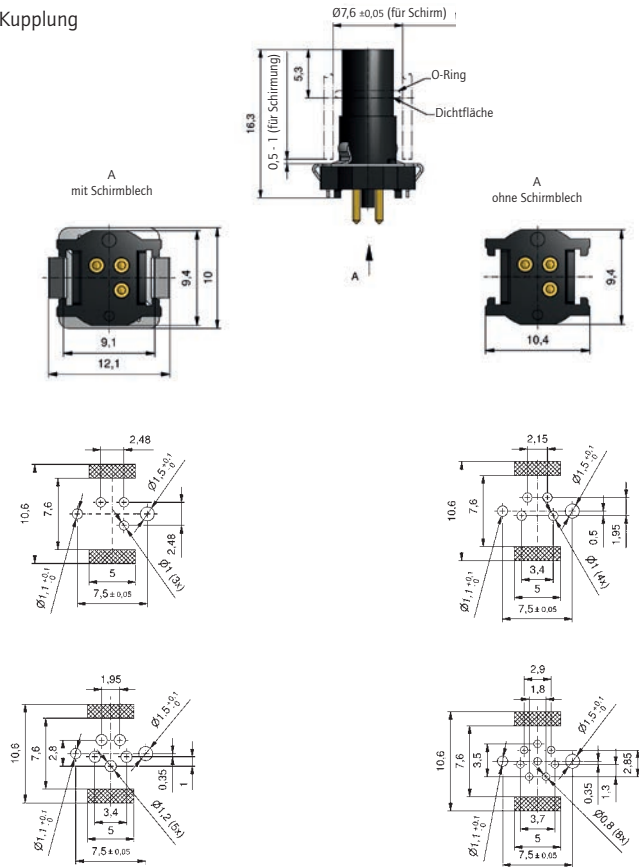




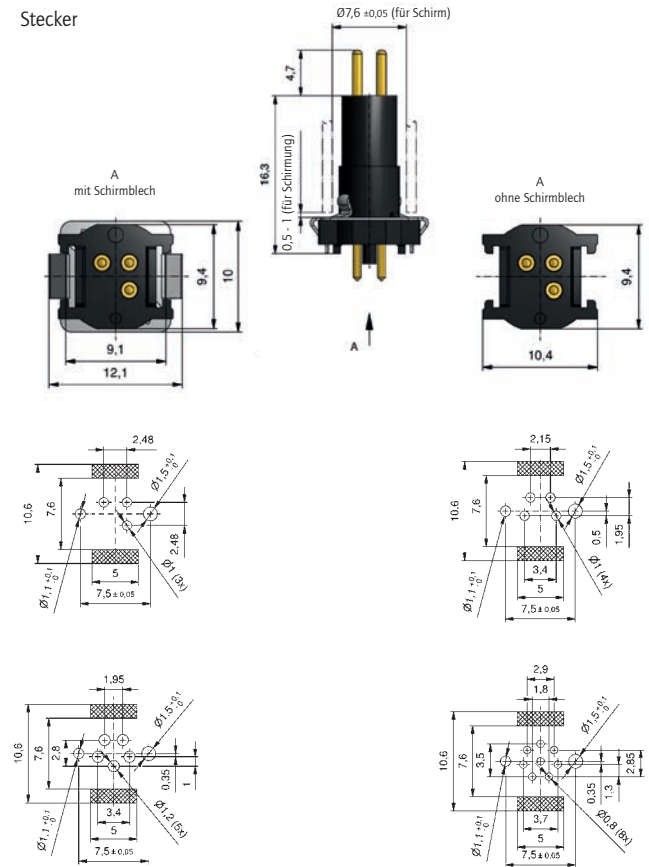
Leiterplattenlayouts und Steckverbinder Kontur  
M8x1 THR

Isolierkörper mit und ohne Schirmblech

Kupplung

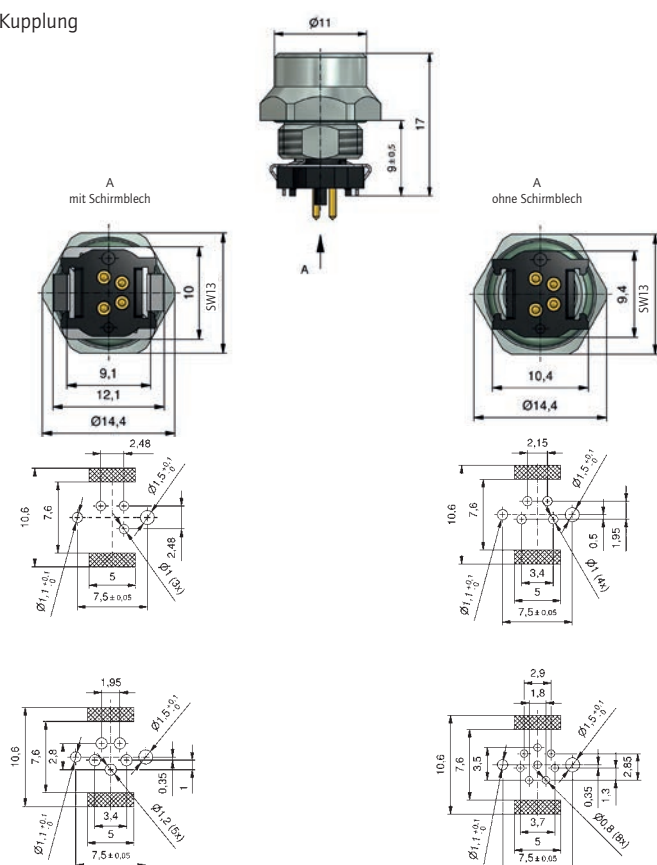


Stecker

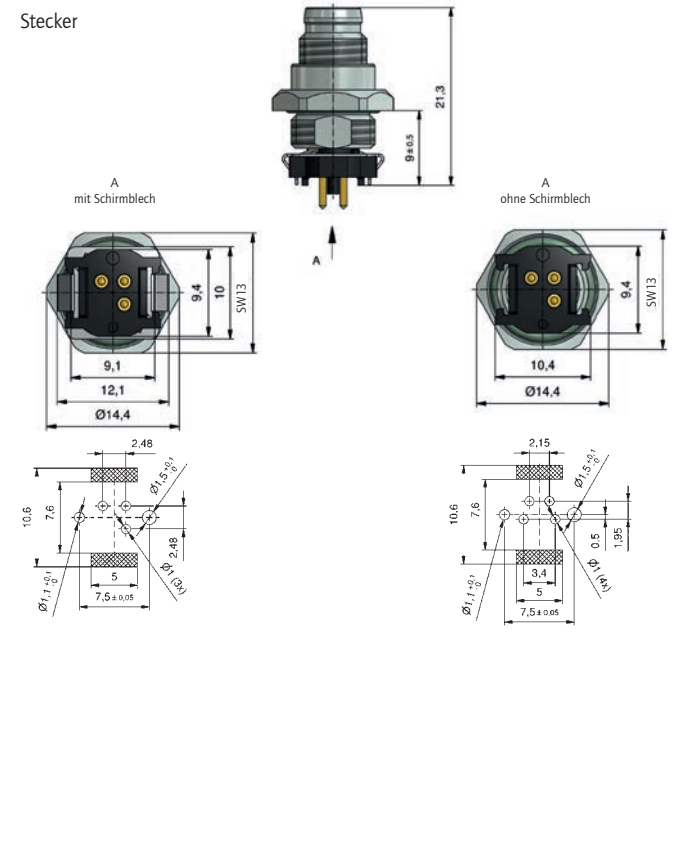


Flansch, Frontmontage mit und ohne Schirmblech, Einbauhöhe 9 mm

Kupplung



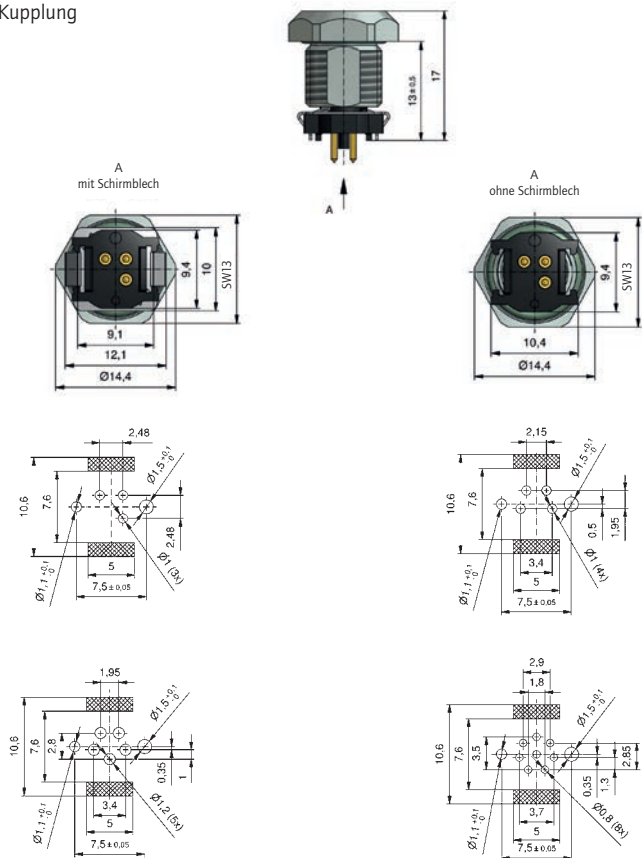
Stecker



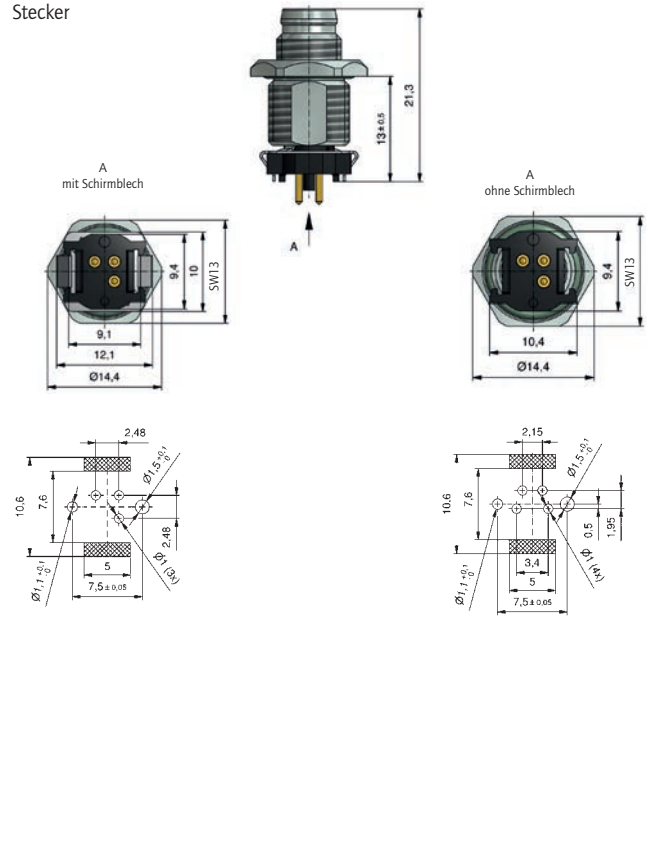
Leiterplattenlayouts und Steckverbinder Kontur  
M8x1 THR

Flansch, Frontmontage mit und ohne Schirmblech, Einbauhöhe 13 mm

Kupplung

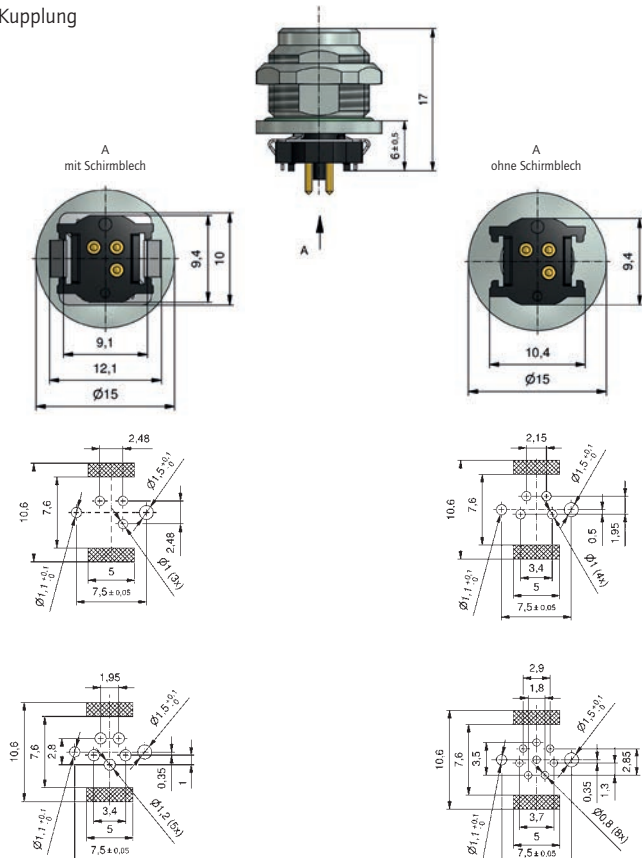


Stecker

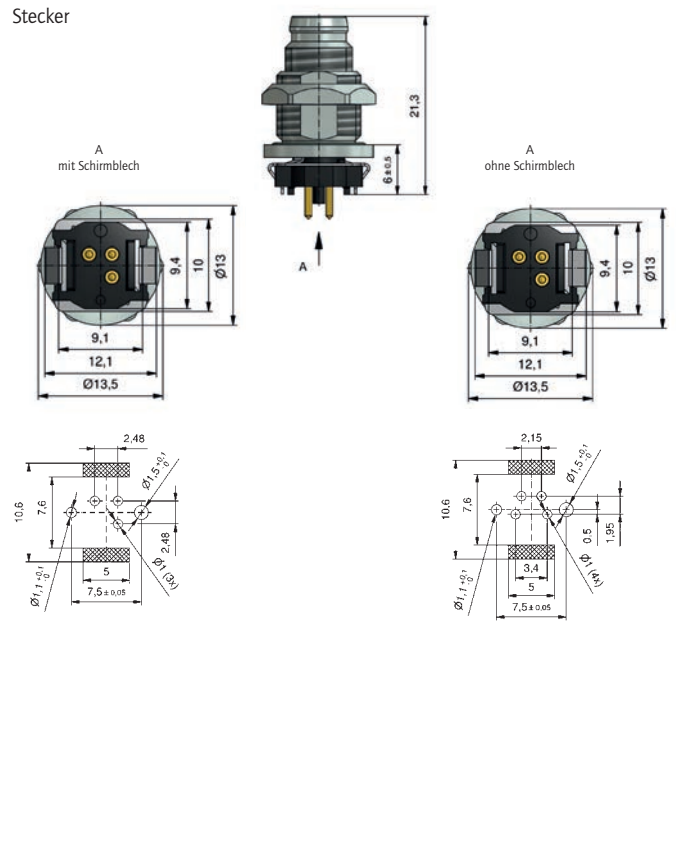


Flansch, Hinterwandmontage mit und ohne Schirmblech, Einbauhöhe 6 mm

Kupplung



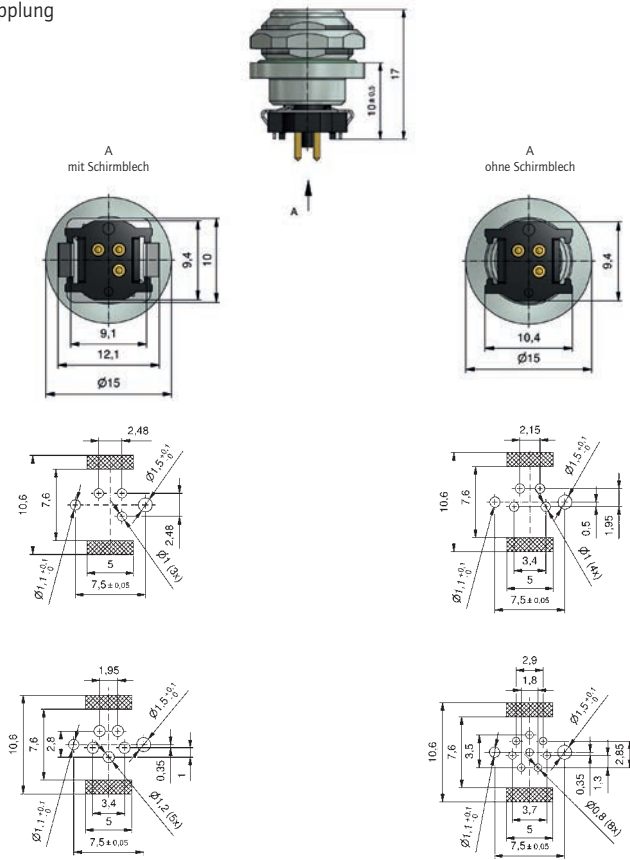
Stecker



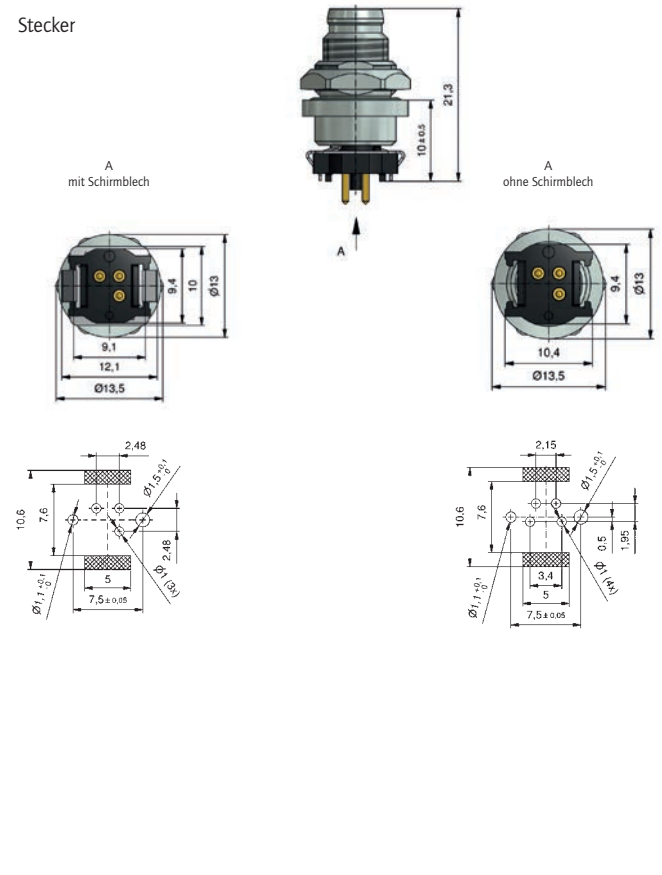
Leiterplattenlayouts und Steckverbinder Kontur  
M8x1 THR

Flansch, Hinterwandmontage mit und ohne Schirmblech, Einbauhöhe 10 mm

Kupplung



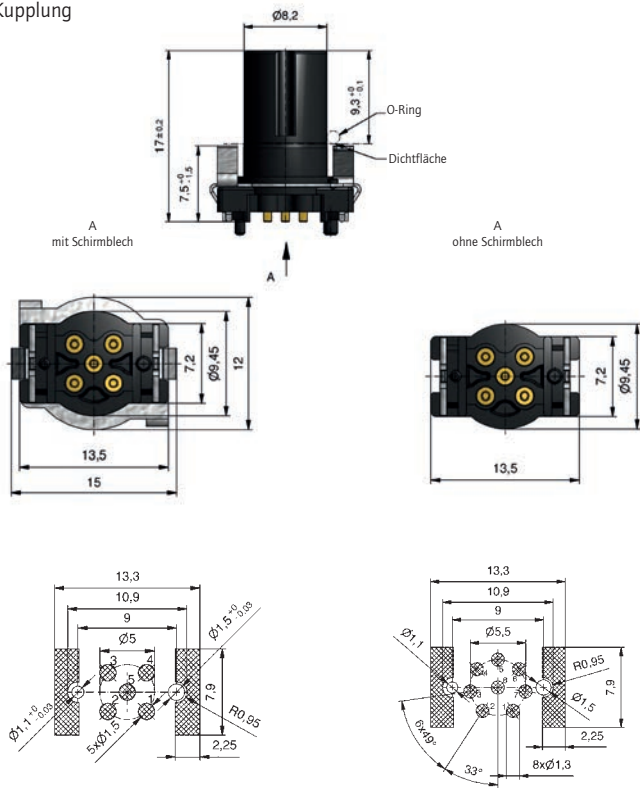
Stecker



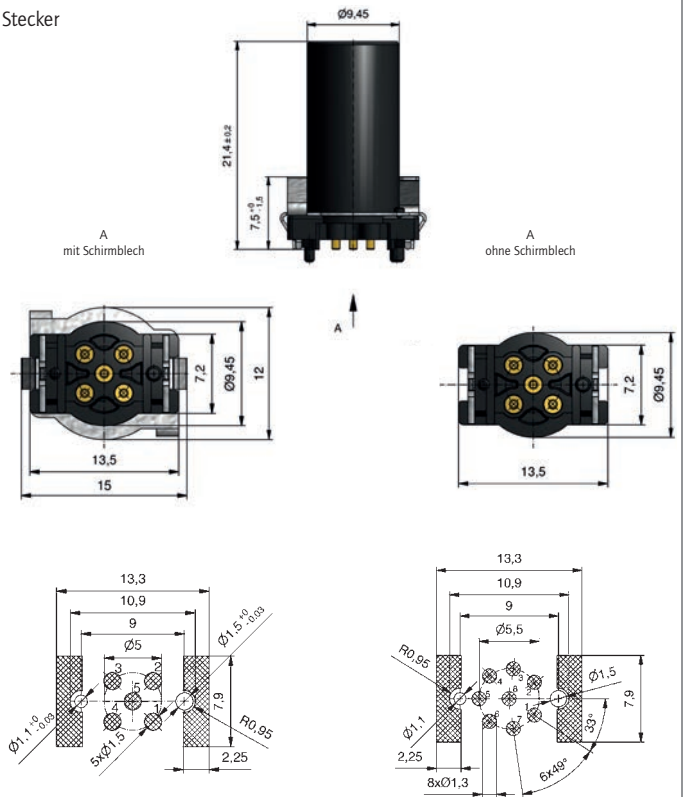
Leiterplattenlayouts und Steckverbinder Kontur  
M12x1 SMT

Isolierkörper mit und ohne Schirmblech

Kupplung

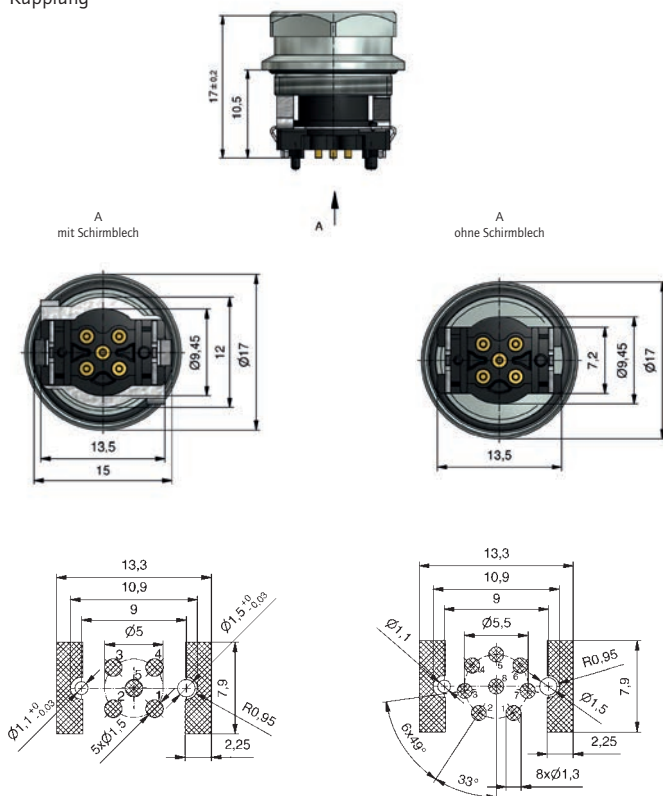


Stecker

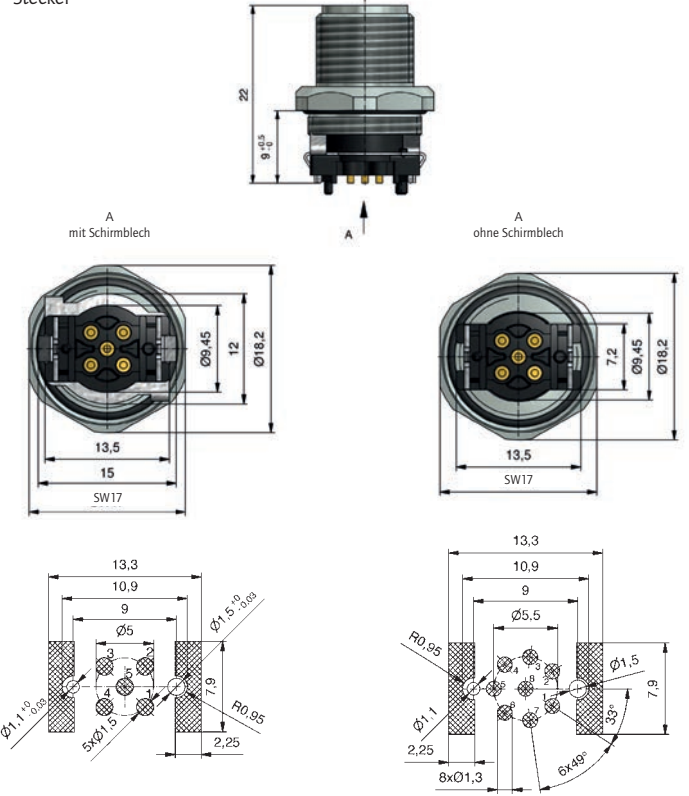


Flansch Frontmontage mit und ohne Schirmblech, Einbauhöhe 9 mm

Kupplung



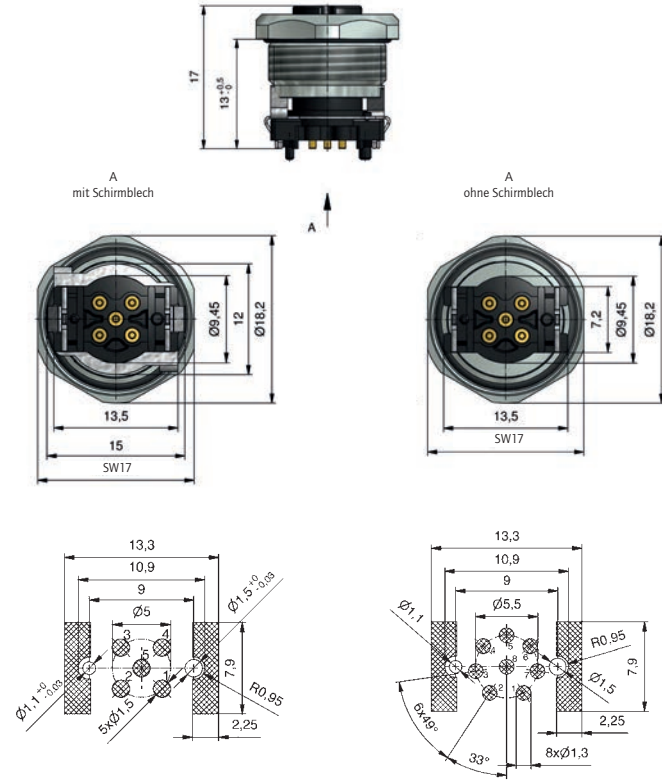
Stecker



Leiterplattenlayouts und Steckverbinder Kontur  
M12x1 SMT

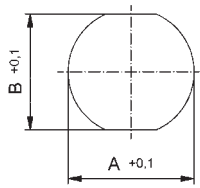
Flansch Hinterwandmontage mit und ohne Schirmblech, Einbauhöhe 13 mm

Kupplung

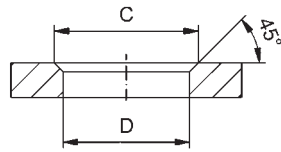


Montageausschnitte

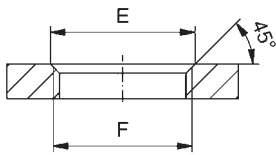
M8x1



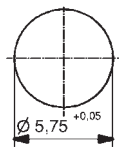
Maße Montageausschnitt



Maße Durchgangsloch



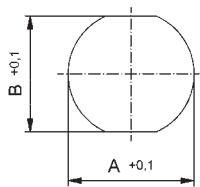
Maße Gewinde



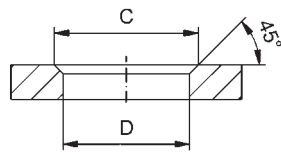
Einbaustecker

Anschlussgewinde	M8x0,5	M10x1	M12x1
Wandstärke min. [mm]	1,5	1,5	1,5
Maß A [mm]	8,2	10,1	12,1
Maß B [mm]	7,2	9,1	11,1
Maß C [mm]		10,5	12,5
Maß D [mm]		10,1 +0,1	12,1 +0,1
Maß E [mm]		10,5	12,5
Maß F	M8x0,5	M10x1	M12x1

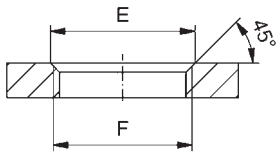
M12x1



Maße Montageausschnitt

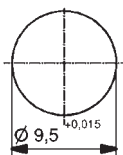


Maße Durchgangsloch

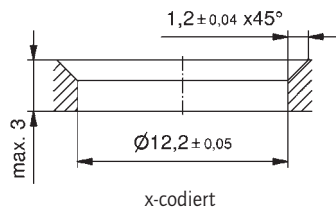


Maße Gewinde

Anschlussgewinde	M12x1	PG9	M16x1,5
Wandstärke min. [mm]	1,5	1,5	1,5
Maß A [mm]	12,1	15,3	16,1
Maß B [mm]	11,1	13,5	13,5
Maß C [mm]	12,5	16,5	16,8
Maß D [mm]	12,1 +0,1	15,3+0,1	16,1+0,1
Maß E [mm]	12,5	16,2	16,5
Maß F	M12x1	PG9	M16x1,5

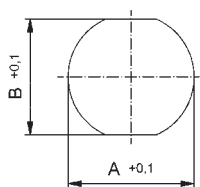


Einbaustecker

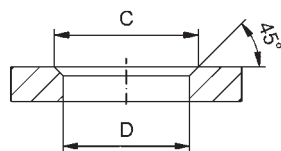


x-codiert

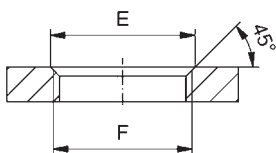
7/8"



Maße Montageausschnitt



Maße Durchgangsloch

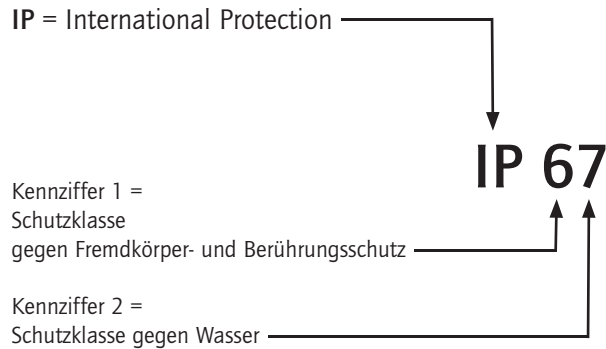


Maße Gewinde

Anschlussgewinde	PG11	PG13,5
Maß A [mm]	18,8	20,6
Maß B [mm]	17,5	19,3
Maß C [mm]	16,5	
Maß D [mm]	15,3+0,1	
Maß E [mm]	16,2	
Maß F	PG11	PG13,5

Schutzarten

Norm IEC 60529



Aus Sicherheitsgründen müssen Steckverbinder gegen Einflüsse von außen, wie z.B. Staub, Fremdkörper, Berührung, Feuchtigkeit und Wasser geschützt werden. Diesen Schutz übernehmen bei Industrie-Steckverbindern die Gehäuse mit ihrer Verriegelung und dem abgedichteten Kabeleingang. Die Schutzarten werden auch IP-Codes genannt. Die Abkürzung IP steht für „Ingress Protection“ (dt. Schutz gegen Eindringen). In der Norm IEC 60529 sind die Schutzgrade festgelegt und in verschiedene Klassen eingeteilt.

Die Schutzarten beziehen sich auf den Schutz gegen Berührung und das Eindringen von festen Fremdkörpern und Staub (gekennzeichnet durch die erste Kennziffer des IP-Codes) sowie gegen schädliches Eindringen von Wasser (gekennzeichnet durch die zweite Kennziffer des IP-Codes)

SCHUTZARTENÜBERSICHT

Erste Kennziffer	Schutz gegen das Eindringen von Fremdkörpern Schutz gegen Berührung	Zweite Kennziffer	Schutz gegen Wasser	Beispiele
0	Nicht geschützt	0	Nicht geschützt	
1	Schutz gegen Eindringen von festen Fremdkörpern mit einem Durchmesser > als 50 mm Geschützt gegen den Zugang mit dem Handrücken	1	Schutz gegen senkrecht tropfendes Wasser	
2	Schutz gegen Eindringen von festen Fremdkörpern mit einem Durchmesser > als 12,5 mm Geschützt gegen den Zugang mit dem Finger	2	Schutz gegen tropfendes Wasser mit 15° Neigung	
3	Schutz gegen Eindringen von festen Fremdkörpern mit einem Durchmesser > als 2,5 mm Geschützt gegen den Zugang mit einem Werkzeug	3	Schutz gegen Sprühwasser schräg bis 60° Neigung	
4	Schutz gegen Eindringen von festen Fremdkörpern mit einem Durchmesser > als 1 mm Geschützt gegen den Zugang mit einem Draht	4	Schutz gegen Spritzwasser	
5	Geschützt gegen Staub in schädigender Menge Vollständiger Schutz gegen Berührung	5	Schutz gegen Strahlwasser	
6	Staubdicht Vollständiger Schutz gegen Berührung	6	Schutz gegen starkes Strahlwasser	
		7	Schutz gegen zeitweiliges Untertauchen (max. Wassertiefe 1 m)	
		8	Schutz gegen andauerndes Untertauchen Eine zusätzlich angegebene Zahl bedeutet die maximale Tauchtiefe in Metern	
		9K	Schutz gegen sehr intensiven Wasserstrahl, z.B. Hochdruck-Dampfdruckreiniger bei Fahrzeugen	



## Elektrotechnische Informationen

### Spannungseinstufung der Steckverbinder (Isolationskoordinaten)

Für die Spannungseinstufung von Steckverbindern werden die Luft- und Kriechstrecken herangezogen.

Hierfür gilt die folgende Norm:

#### IEC 60664-1

Isolationskoordination für elektrische Betriebsmittel in Niederspannungsanlagen

Isolationskoordination umfasst die Auswahl der elektrischen Isolationseigenschaften eines Betriebsmittels (z.B. Steckverbinders) hinsichtlich dessen Anwendung und in Bezug auf seine Umgebung.

Erklärung einiger Begriffe:

#### – Bemessungsspannung

Wert einer Spannung, der vom Hersteller für einen Steckverbinder angegeben wird und auf den sich die Betriebs- und Leistungsangaben beziehen.

(Frühere Bezeichnung: Bezugsspannung)

#### – Bemessungs-Stoßspannung

Wert einer Steh-Stoßspannung, der vom Hersteller für einen Steckverbinder angegeben wird und der das festgelegte Stehvermögen seiner Isolierung gegenüber zeitweiligen Überspannungen angibt.

#### – Luftstrecke

Kürzeste Entfernung in Luft zwischen zwei leitenden Teilen.

#### – Kriechstrecke

Kürzeste Entfernung entlang der Oberfläche eines Isolierstoffes zwischen zwei leitenden Teilen.

#### – Verschmutzungsgrad

Die zu erwartende Verschmutzung der unmittelbaren Umgebung eines Betriebsmittels (z.B. Steckverbinders) wurde in der Norm in vier Graden festgelegt:

##### Verschmutzungsgrad 1

Es tritt keine oder nur trockene, nicht leitfähige Verschmutzung auf. Die Verschmutzung hat keinen Einfluss.

Beispiele: Das Innere von elektrischen Messgeräten, elektronische Messgeräte.

##### Verschmutzungsgrad 2

Es tritt nur nicht leitfähige Verschmutzung auf. Gelegentlich muss jedoch mit vorüber - gehenden Leitfähigkeit durch Betauung gerechnet werden.

Beispiele: Haushaltsgeräte, Installationsmaterial, Leuchten, Netzteile von Büromaschinen.

##### Verschmutzungsgrad 3

Es tritt leitfähige Verschmutzung auf oder trockene, nicht leitfähige Verschmutzung, die leitfähig wird, da Betauung zu erwarten ist.

Beispiele: Elektrische Ausrüstungen von Be- bzw. Verarbeitungsmaschinen, Niederspannungsschaltgeräte an Werkzeugmaschinen.

##### Verschmutzungsgrad 4

Die Verunreinigung führt zu einer beständigen Leitfähigkeit, hervorgerufen durch leitfähigen Staub, Regen oder Schnee.

Beispiele: Geräte auf dem Wagendach und unter dem Wagenboden bei elektrischen Lokomotiven, Triebwagen, Obussen. Geräte in elektrischen Lokomotiven unter Tage.

##### Hinweis:

Werden die Steckverbinder, die laut technischen Daten für Verschmutzungsgrad 1 und Überspannungskategorie 1 angegeben sind, unter anderen Bedingungen (höherer Verschmutzungsgrad und höhere Überspannungskategorie) eingesetzt, reduzieren sich die Spannungswerte entsprechend. Eine Verwendung der Steckverbinder ist bei den reduzierten maximal möglichen Spannungen jedoch problemlos möglich. Zu beachten ist, dass Teile von Steckverbindern mit ausreichender Kapselung (min. IP54) auch nach einem niedrigeren Verschmutzungsgrad

Zu beachten ist, dass Teile von Steckverbindern mit ausreichender Kapselung (min. IP54) auch nach einem niedrigeren Verschmutzungsgrad bemessen werden können.

Dies gilt auch für Steckverbinder im Trennbereich, bei denen die Kapselung im gesteckten Zustand durch das Steckverbindergehäuse erreicht wird und die nur für Prüf- und Wartungszwecke getrennt werden.

## Elektrotechnische Informationen

### Spannungseinstufung der Steckverbinder (Isolationskoordinaten)

#### – Überspannungskategorien

Die Norm hat die möglichen Überspannungen in vier Kategorien eingeteilt. Die drei für Steckverbinder in Frage kommenden Kategorien werden nachstehend kurz erläutert:

##### Überspannungskategorie I

Betriebsmittel (z.B. Steckverbinder), die zur Anwendung in Geräten oder Teilen von Anlagen bestimmt sind, in denen keine Überspannungen auftreten können. Hierunter fallen Geräte, die vorwiegend mit Kleinspannungen betrieben werden.

##### Überspannungskategorie II

Betriebsmittel (z.B. Steckverbinder), die zur Anwendung in Anlagen oder Teilen von diesen bestimmt sind, in denen Blitzüberspannungen nicht berücksichtigt werden müssen, aber wohl Überspannungen durch Schaltvorgänge. Hierunter fallen z.B. elektrische Haushaltsgeräte.

##### Überspannungskategorie III

Betriebsmittel (z.B. Steckverbinder), die zur Anwendung in Anlagen oder Teilen von diesen bestimmt sind, bei denen Blitzüberspannungen nicht berücksichtigt werden müssen, wohl aber Überspannungen durch Schaltvorgänge und an die im Hinblick auf die Sicherheit und Verfügbarkeit des Betriebsmittels (z.B. Steckverbinders) oder von davon abhängigen Netzen besondere Anforderungen gestellt werden. Hierunter fallen Betriebsmittel für feste Installationen, z.B. Schutzeinrichtungen, Schütze, Schalter und Steckdosen.

#### – Isolierstoffgruppen

Bei der Bemessung der Kriechstrecke muss die Kriechwegbildung des vom Hersteller verwendeten Isolierstoffes berücksichtigt werden. Die Isolierstoffe werden entsprechend ihrem Kriechwegbildungsfaktor CTI (Comparative Tracking Index) in drei Gruppen eingeteilt:

Isolierstoffgruppe I  $600 \leq \text{CTI}$

Isolierstoffgruppe II  $400 \leq \text{CTI} < 600$

Isolierstoffgruppe III  $175 \leq \text{CTI} < 400$

## TECHNISCHE INFORMATIONEN

### Elektrotechnische Informationen

#### Amerikanische Leiterbezeichnungen

Die amerikanische Drahtlehre AWG ( American Wire Gauge) findet auch in verschiedenen Bereichen der Automatisierungsindustrie Einsatz.

Nachfolgende Tabelle dient zur Unterstützung bei der Umrechnung von AWG in mm<sup>2</sup>.

AWG	Leiteraufbau [mm]	Leiter-Ø [mm]	Leiterquerschnitt [mm <sup>2</sup> ]
30	1 x 0,25	0,25	0,05
	7 x 0,10	0,36	0,06
28	1 x 0,32	0,32	0,08
	7 x 0,13	0,38	0,09
26	1 x 0,40	0,4	0,13
	7 x 0,16	0,48	0,14
	19 x 0,10	0,51	0,15
24	1 x 0,51	0,51	0,21
	7 x 0,20	0,61	0,22
	19 x 0,13	0,64	0,25
22	1 x 0,51	0,64	0,33
	7 x 0,20	0,76	0,34
	19 x 0,13	0,81	0,38
20	1 x 0,81	0,81	0,52
	7 x 0,32	0,97	0,56
	19 x 0,20	1,02	0,6
18	1 x 1,02	1,02	0,82
	19 x 0,25	1,27	0,93
16	19 x 0,29	1,44	1,25
14	19 x 0,36	1,8	1,93
12	19 x 0,46	2,29	3,16
10	19 x 0,40	3,1	4,65

Hinweis: Durch unterschiedlichen Aderaufbau bei gleicher AWG entsteht ein unterschiedlicher Leiterquerschnitt.

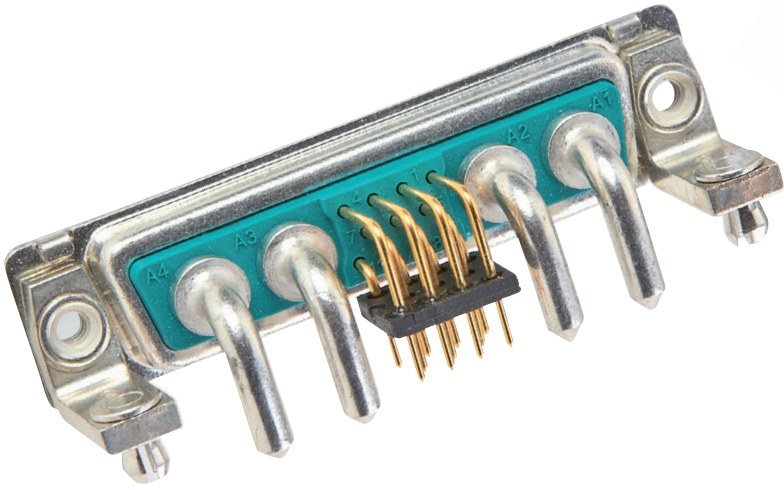
#### Aufbau und Abmessungen Standard Kupferleitungen nach IEC 60228

Leiterquerschnitt [mm <sup>2</sup> ]	Leiteraufbau [mm]	Leiter-Ø [mm]
0,09	12 x 0,10	0,5
0,14	18 x 0,10	0,5
0,25	14 x 0,16	0,7
	32 x 0,10	0,7
0,34	19 x 0,16	0,8
	42 x 0,10	0,9
0,5	7 x 0,30	1
	16 x 0,21	1,1
	28 x 0,16	1,1
0,75	7 x 0,37	1,2
	24 x 0,21	1,2
	42 x 0,16	1,3
1,0	7 x 0,43	1,4
	32 x 0,21	1,4
	56 x 0,16	1,5
1,5	7 x 0,52	1,6
	30 x 0,26	1,7
	84 x 0,16	1,8
2,5	7 x 0,67	2,2
	50 x 0,26	2,3
	140 x 0,16	2,3
4,0	7 x 0,85	2,7
	56 x 0,31	2,8
	224 x 0,16	2,9

SEKTION 14

# WEITERE PRODUKTKATEGORIEN





## WEITERE CONEC PRODUKTKATEGORIEN

### IP67 Power Bajonett



#### Merkmale

- Polzahl: 2, 2+PE
- Gehäusesteckverbinder: Buchse + Stift
- Kabelsteckverbinder: Buchse + Stift
- Schutzart IP67

#### Nutzen

- Einsatz in rauen Umgebungen
- Einfache und sichere Verriegelung durch Bajonettverschluss
- Kabel zu Kabel Verbindung
- Hohe Übertragungsleistung

### IP67 Mini USB, USB 3.0, USB 2.0 Steckverbinder



#### Merkmale

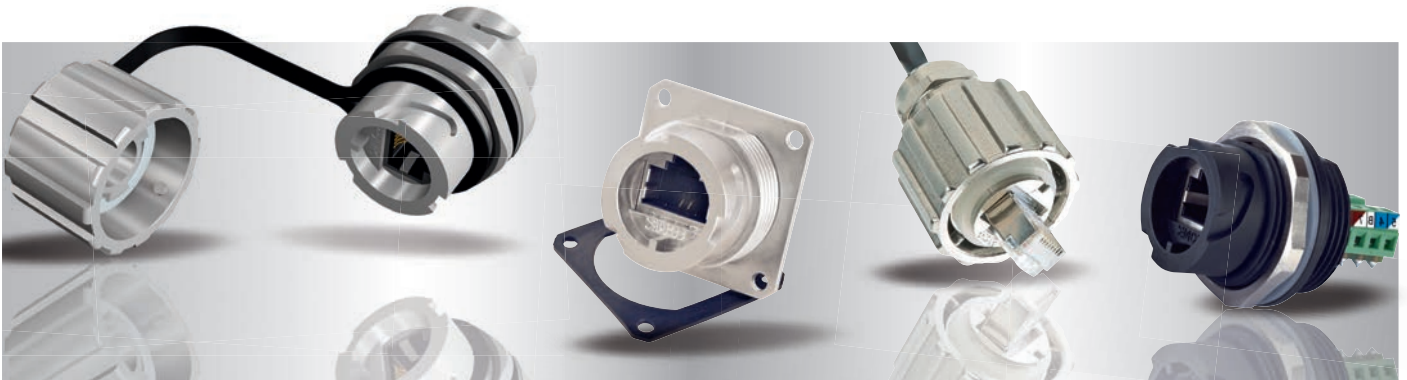
- Bauform: USB 3.0 Typ A
- Bauform: USB 2.0 Typ A, Mini USB Typ A
- Gehäusematerial: Kunststoff, Kunststoff metallisiert, Zinkdruckguss
- Verriegelung: Bajonett, M28
- Anschlusstechnik: Löt-, PCB Lötanschluss
- Adapter
- Schutzart: IP20 (Patch), IP67

#### Nutzen

- Einsatz in rauen Umgebungen
- Einfache und sichere Verriegelung durch Bajonettverschluss
- Vorder- und Hinterwandmontage
- UV-beständig
- Speicherstick 2 GB integriert in Schutzkappe
- Gewichtsoptimierte Varianten

## WEITERE CONEC PRODUKTKATEGORIEN

### IP67 RJ45 Industrial Ethernet Steckverbinder



#### Merkmale

- Gehäusematerial: Kunststoff, Kunststoff metallisiert, Zinkdruckguss
- Verriegelung: Bajonett, M28
- Anschlusstechnik: Löt-, IDC-, Schraubanschluss
- UTP Cat 5e, STP Cat 5e, S/STP Cat 6A
- Schutzart: IP20 (Patch), IP67

#### Nutzen

- Einsatz in rauen Umgebungen
- Einfache und sichere Verriegelung durch Bajonettverschluss
- Vorder- und Hinterwandmontage
- UV-beständig
- Gewichtsoptimierte Varianten
- Farbliche Codierungen der Interfaces

### IP67 Fiber optic LC-duplex



#### Merkmale

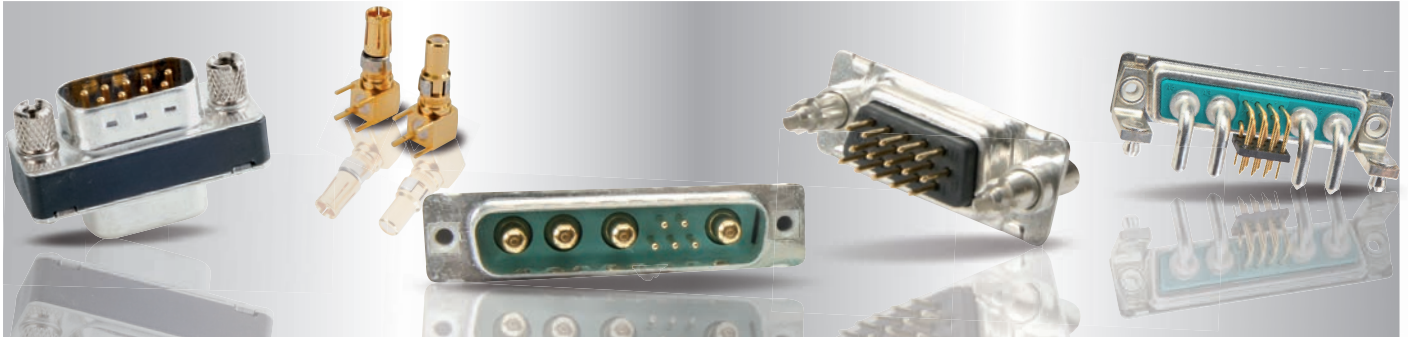
- Gehäusematerial: Kunststoff, Kunststoff metallisiert, Zinkdruckguss
- Verriegelung: Bajonett
- Single Mode, Multi Mode, APC Single Mode
- Vorder- und Hinterwandmontage
- Schutzart: IP67

#### Nutzen

- Einsatz in rauen Umgebungen
- Sichere und einfache Verriegelung durch Bajonettverschluss
- Erweiterter Temperaturbereich
- Störungsfreie sichere Datenübertragung
- Kosteneffizienz durch Integration von IP67 Schutz

## WEITERE CONEC PRODUKTKATEGORIEN

### D-SUB Steckverbinder Standard/High density/Combination



#### Merkmale

- Gehäuserahmen: Stahl verzinkt, Messing verzinkt, Edelstahl
- Anschlussstechnik: Lötstift, Lötkelch, Wirewrap, Crimp, Schneidklemm, Press-Fit
- Gütestufe Kontakte: bis Gütestufe 1

#### Nutzen

- Ein Interface für Power, HF und Steuersignale
- Platzersparnis
- Kostenersparnis – alles in einem Steckverbinder
- Niedrigmagnetische Versionen
- Kundenspezifische Lösungen möglich

### D-SUB Filter Standard/High density/Combination



#### Merkmale

- Gehäuserahmen: Stahl verzinkt, Messing verzinkt
- Anschlussstechnik: Lötstift, Lötkelch
- Filtertypen: C-Filter, LC-Filter, Pi-Filter
- Hohe Spannungsfestigkeit

#### Nutzen

- Filterung direkt an der Schnittstelle
- Kein PCB Redesign nötig
- Filter-Adapter zur Nachrüstung bestehender Systeme
- Bis zu dreistufige Tiefpassfilter
- Selektive Filterung
- Mischkapazitäten
- Niedrigmagnetische Versionen
- Platzersparnis auf der Leiterplatte



## WEITERE CONEC PRODUKTKATEGORIEN

### IP67 D-SUB Steckverbinder Standard/ High density/Combination



#### Merkmale

- Gehäusematerial: Messing verzinkt, Edelstahl
- Einteiliges Gehäuse (Solid Body): Zinkdruckguss
- Einteiliges Gehäuse (CONEC SlimCON): Zinkdruckguss, kleine Bauraumanforderung
- Rahmenausführung aus Zinkdruckguss vernickelt
- Anschlusstechnik: Lötstift gerade/gewinkelt, Lötkelch
- Schutzart: IP67

#### Nutzen

- Einsatz in rauen Umgebungen
- Vorder- und Hinterwandmontage
- Erhöhter Korrosionsschutz
- Gedrehte Kontakte

### IP67 D-SUB Filter Standard/High density



#### Merkmale

- Gehäuserahmen: Messing verzinkt
- Anschlusstechnik: Lötstift, Lötkelch
- Filterart: C-Filter bis zu 1300 pF (D-SUB) bis zu 1000 pF (HD-SUB)
- Schutzart: IP67

#### Nutzen

- Filterung direkt an der Schnittstelle
- Kein PCB Redesign nötig
- Einsatz in rauen Umgebungen
- Selektive Filterung
- Mischkapazitäten
- Niedrigmagnetische Versionen
- Platzersparnis auf der Leitplatte

## WEITERE CONEC PRODUKTKATEGORIEN

### D-SUB Hauben



#### Merkmale

- Gehäusegrößen: 1-5
- Gehäusematerial: Metall, Kunststoff metallisiert, Kunststoff
- Kabeleingang: gerade, seitlich, mehrere
- CONEC SnapLock Variante

#### Nutzen

- Großer Bauraum für Combination D-SUB
- Schraub- oder Gleitverriegelung
- Schnellverriegelung (CONEC SnapLock)
- Berührungsschutz an der Anschlussseite
- Für Rund- und Flachbandkabel

### IP67 D-SUB Hauben



#### Merkmale

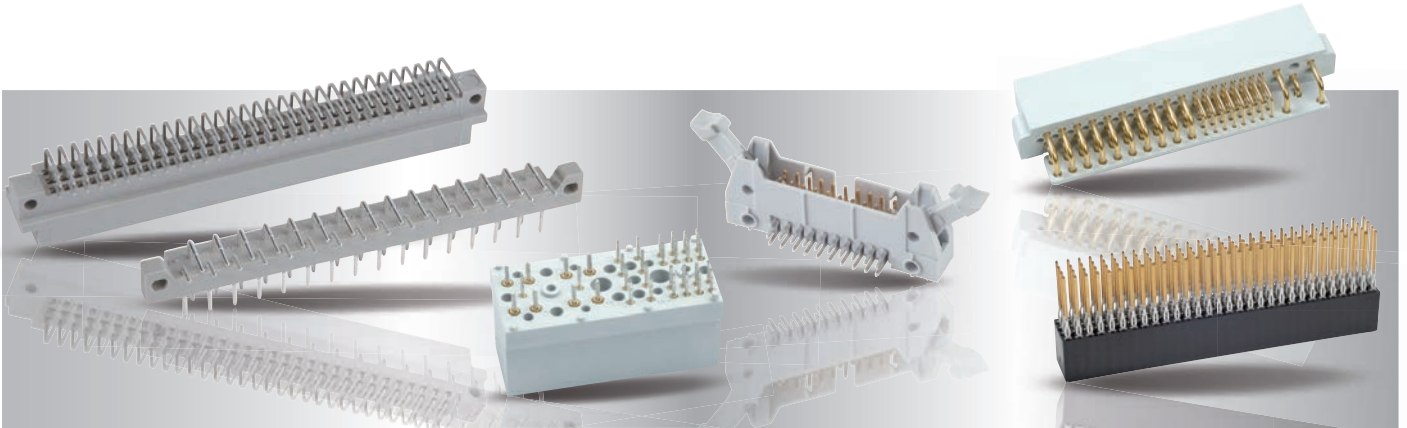
- Gehäusegrößen: 1-5
- Gehäusematerial: Kunststoff, Kunststoff metallisiert
- Schutzart: IP67

#### Nutzen

- Kompakte Ausführung
- Integrierte Kabelverschraubung
- Großer Bauraum für Combination D-SUB
- Mit Schirmanbindung
- UV-beständig
- Montage ohne Spezialwerkzeug

## WEITERE CONEC PRODUKTKATEGORIEN

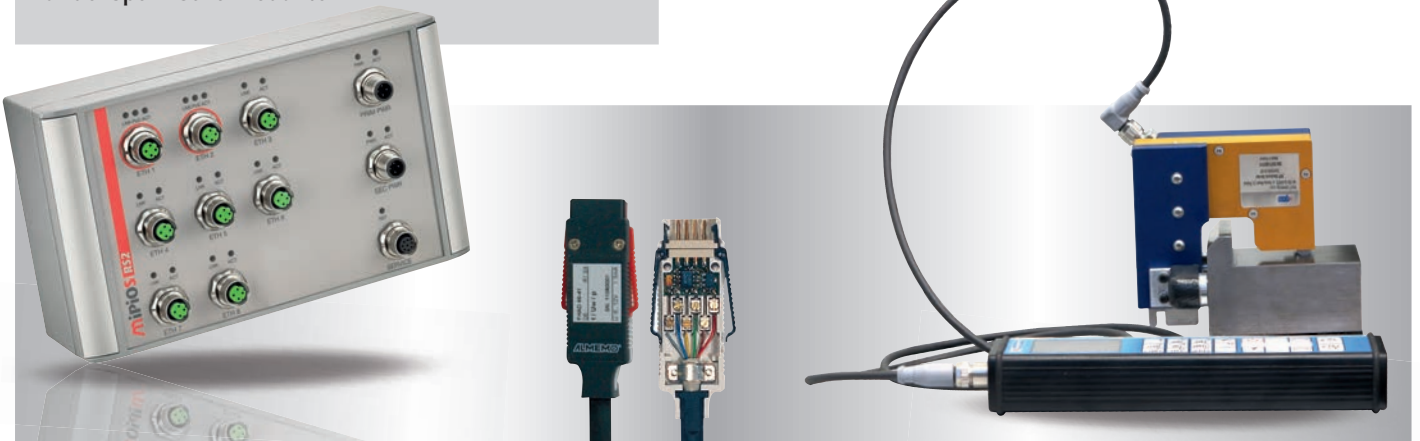
### PCB Steckverbinder



### Übersicht

- DIN EN 60603-2
- DIN 41617
- AdvancedTCA
- Flachbandkabel Steckverbinder
- CompactPCI
- PC104/PC104

### Kundenspezifische Produkte



### Vieles ist möglich

Sie sind auf der Suche nach anwendungsspezifischen Lösungen?

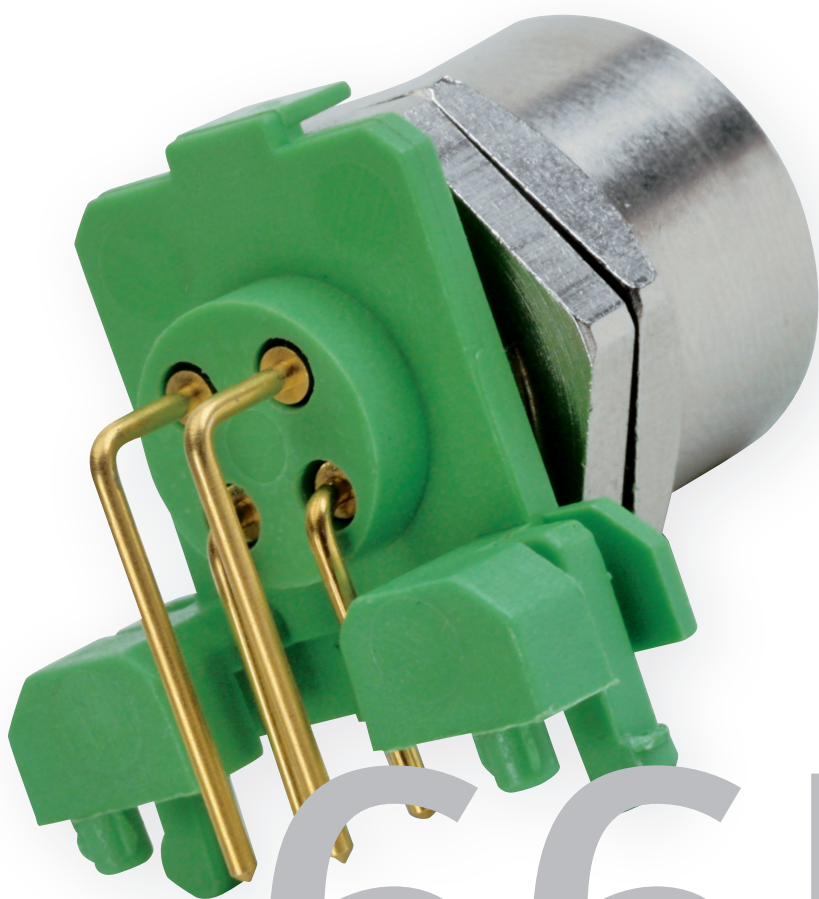
Sprechen Sie uns an – mit unserem Expertenteam unterstützen wir Sie von der Produktidee bis hin zur optimierten Serienfertigung.

- Sondersteckverbinder nach Kundenspezifikation
- Kleinserien und Prototypenbau
- Steckverbinder mit erhöhtem IP-Schutz für raue Umgebungen

SEKTION 15

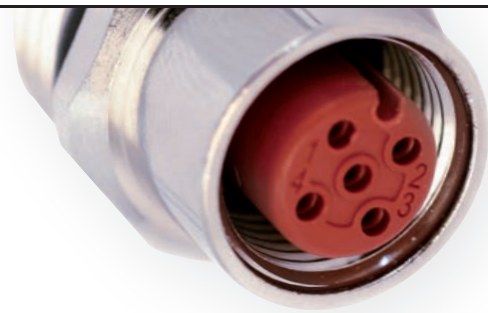
# ARTIKELNUMMERN

---



6658

66589



9B 75  
6 5 8 9 B 76  
B 77



# INDEX

## Numerisch

Art.-Nr.	Seite	Art.-Nr.	Seite	Art.-Nr.	Seite	Art.-Nr.	Seite
17-140013	278	41-01038	69	41-01105	76	41-01171	76
17-140023	278	41-01039	69	41-01106	76	41-01172	76
17-140033	278	41-01040	75	41-01107	76	41-01173	76
17-140043	278	41-01041	75	41-01108	76	41-01174	76
17-500720	278	41-01042	75	41-01109	76	41-01175	76
17-500721	278	41-01043	75	41-01110	76	41-01176	76
17-500722	278	41-01044	75	41-01111	76	41-01177	73
17-500723	278	41-01045	75	41-01112	76	41-01178	73
17-500724	278	41-01046	75	41-01113	73	41-01179	73
17-500725	278	41-01047	75	41-01114	73	41-01180	73
17-500726	278	41-01048	72	41-01115	73	41-01181	73
17-500727	278	41-01049	72	41-01116	73	41-01182	73
36-000200	344	41-01050	72	41-01117	73	41-01183	73
36-000210	344	41-01051	72	41-01118	73	41-01184	73
36-000220	344	41-01052	72	41-01119	73	41-01185	79
36-000230	344	41-01053	72	41-01120	73	41-01186	79
36-000240	344	41-01054	72	41-01121	79	41-01187	79
36-000250	344	41-01055	72	41-01122	79	41-01188	79
36-000270	344	41-01056	78	41-01123	79	41-01189	79
36-000320	344	41-01057	78	41-01124	79	41-01190	79
36-000370	344	41-01058	78	41-01125	79	41-01191	79
36-000470	344	41-01059	78	41-01126	79	41-01192	79
41-00001	111	41-01060	78	41-01127	79	41-01193	81
41-00002	111	41-01061	78	41-01128	79	41-01194	81
41-00003	111	41-01062	78	41-01129	70	41-01195	81
41-00004	111	41-01063	78	41-01130	70	41-01196	81
41-00005	111	41-01064	69	41-01131	70	41-01197	81
41-00006	111	41-01065	69	41-01132	70	41-01198	81
41-01000	69	41-01066	69	41-01133	70	41-01199	81
41-01001	69	41-01067	69	41-01134	70	41-01200	81
41-01002	69	41-01068	69	41-01135	70	41-01201	84
41-01003	69	41-01069	69	41-01136	70	41-01202	84
41-01004	69	41-01070	69	41-01137	76	41-01203	84
41-01005	69	41-01071	69	41-01138	76	41-01204	84
41-01006	69	41-01072	75	41-01139	76	41-01205	84
41-01007	69	41-01073	75	41-01140	76	41-01206	84
41-01008	75	41-01074	75	41-01141	76	41-01207	84
41-01009	75	41-01075	75	41-01142	76	41-01208	84
41-01010	75	41-01076	75	41-01143	76	41-01209	81
41-01011	75	41-01077	75	41-01144	76	41-01210	81
41-01012	75	41-01078	75	41-01145	73	41-01211	81
41-01013	75	41-01079	75	41-01146	73	41-01212	81
41-01014	75	41-01080	72	41-01147	73	41-01213	81
41-01015	75	41-01081	72	41-01148	73	41-01214	81
41-01016	72	41-01082	72	41-01149	73	41-01215	81
41-01017	72	41-01083	72	41-01150	73	41-01216	81
41-01018	72	41-01084	72	41-01151	73	41-01217	84
41-01019	72	41-01085	72	41-01152	73	41-01218	84
41-01020	72	41-01086	72	41-01153	79	41-01219	84
41-01021	72	41-01087	72	41-01154	79	41-01220	84
41-01022	72	41-01088	78	41-01155	79	41-01221	84
41-01023	72	41-01089	78	41-01156	79	41-01222	84
41-01024	78	41-01090	78	41-01157	79	41-01223	84
41-01025	78	41-01091	78	41-01158	79	41-01224	84
41-01026	78	41-01092	78	41-01159	79	41-01225	81
41-01027	78	41-01093	78	41-01160	79	41-01226	81
41-01028	78	41-01094	78	41-01161	70	41-01227	81
41-01029	78	41-01095	78	41-01162	70	41-01228	81
41-01030	78	41-01097	70	41-01163	70	41-01229	81
41-01031	78	41-01098	70	41-01164	70	41-01230	81
41-01032	69	41-01099	70	41-01165	70	41-01231	81
41-01033	69	41-01100	70	41-01166	70	41-01232	81
41-01034	69	41-01101	70	41-01167	70	41-01233	84
41-01035	69	41-01102	70	41-01168	70	41-01234	84
41-01036	69	41-01103	70	41-01169	76	41-01235	84
41-01037	69	41-01104	70	41-01170	76	41-01236	84

# INDEX

## Numerisch

Art.-Nr.	Seite	Art.-Nr.	Seite	Art.-Nr.	Seite	Art.-Nr.	Seite
41-01237	84	41-01634	71	41-01700	86	41-40044	137
41-01238	84	41-01635	71	41-01701	86	41-40045	137
41-01239	84	41-01636	77	41-01702	86	41-40046	137
41-01240	84	41-01637	77	41-01703	86	41-40047	137
41-01241	82	41-01638	77	41-01704	86	41-40048	154
41-01242	82	41-01639	77	41-01705	86	41-40049	154
41-01243	82	41-01640	77	41-01706	86	41-40050	154
41-01244	82	41-01641	77	41-01707	86	41-40115	136
41-01245	82	41-01642	77	41-01708	83	41-40116	136
41-01246	82	41-01643	77	41-01709	83	41-40117	136
41-01247	82	41-01644	74	41-01710	83	41-40118	136
41-01248	82	41-01645	74	41-01711	83	41-40119	136
41-01249	85	41-01646	74	41-01712	83	41-40120	136
41-01250	85	41-01647	74	41-01713	83	41-40121	136
41-01251	85	41-01648	74	41-01714	83	41-40122	136
41-01252	85	41-01649	74	41-01715	83	41-40123	153
41-01253	85	41-01650	74	41-01716	86	41-40124	153
41-01254	85	41-01651	74	41-01717	86	41-50000	113
41-01255	85	41-01652	80	41-01718	86	41-50001	113
41-01256	85	41-01653	80	41-01719	86	41-50002	113
41-01257	82	41-01654	80	41-01720	86	41-50003	113
41-01258	82	41-01655	80	41-01721	86	41-51000	87
41-01259	82	41-01656	80	41-01722	86	41-51001	87
41-01260	82	41-01657	80	41-01723	86	41-51002	87
41-01261	82	41-01658	80	41-30001	321	41-51003	87
41-01262	82	41-01659	80	41-30002	321	41-51004	87
41-01263	82	41-01660	71	41-40000	134	41-51005	87
41-01264	82	41-01661	71	41-40001	134	41-51006	87
41-01265	85	41-01662	71	41-40002	134	41-51007	87
41-01266	85	41-01663	71	41-40003	153	41-51008	87
41-01267	85	41-01664	71	41-40004	153	41-51009	87
41-01268	85	41-01665	71	41-40005	153	41-51010	87
41-01269	85	41-01666	71	41-40006	134	41-51011	87
41-01270	85	41-01667	71	41-40007	134	41-51012	87
41-01271	85	41-01668	77	41-40008	134	41-51013	87
41-01272	85	41-01669	77	41-40009	135	41-51014	87
41-01273	82	41-01670	77	41-40010	135	41-51015	87
41-01274	82	41-01671	77	41-40011	135	41-90000	112
41-01275	82	41-01672	77	41-40012	153	41-90001	112
41-01276	82	41-01673	77	41-40013	153	41-90002	112
41-01277	82	41-01674	77	41-40014	153	41-90003	112
41-01278	82	41-01675	77	41-40015	135	41-90004	112
41-01279	82	41-01676	74	41-40016	135	41-90005	112
41-01280	82	41-01677	74	41-40017	135	41-90006	112
41-01281	85	41-01678	74	41-40018	137	42-00001	103
41-01282	85	41-01679	74	41-40019	137	42-00002	102
41-01283	85	41-01680	74	41-40020	137	42-00003	103
41-01284	85	41-01681	74	41-40021	137	42-00004	102
41-01285	85	41-01682	74	41-40022	137	42-00005	103
41-01286	85	41-01683	74	41-40023	137	42-00006	102
41-01287	85	41-01684	80	41-40024	134	42-00007	103
41-01288	85	41-01685	80	41-40025	134	42-00008	102
41-01304	297	41-01686	80	41-40026	134	42-00009	103
41-01382	297	41-01687	80	41-40027	297	42-00010	102
41-01383	297	41-01688	80	41-40029	345	42-00011	103
41-01384	297	41-01689	80	41-40030	134	42-00012	102
41-01476	347	41-01690	80	41-40031	134	42-00025	103
41-01477	347	41-01691	80	41-40032	134	42-00026	102
41-01478	347	41-01692	83	41-40033	135	42-00027	103
41-01479	347	41-01693	83	41-40034	135	42-00028	102
41-01628	71	41-01694	83	41-40035	135	42-00033	104
41-01629	71	41-01695	83	41-40036	345	42-00034	104
41-01630	71	41-01696	83	41-40039	135	42-00035	104
41-01631	71	41-01697	83	41-40040	135	42-00036	104
41-01632	71	41-01698	83	41-40041	135	42-01000	120
41-01633	71	41-01699	83	41-40042	137	42-01001	120

## Numerisch

Art.-Nr.	Seite	Art.-Nr.	Seite	Art.-Nr.	Seite	Art.-Nr.	Seite
42-01002	180	42-01222TR	160	42-01255TR	163	42-01304TR	169
42-01003	180	42-01223	160	42-01256	164	42-01305	166
42-01004	180	42-01223TR	160	42-01256TR	164	42-01305TR	166
42-01005	180	42-01224	160	42-01257	161	42-01306	167
42-01006	180	42-01224TR	160	42-01257TR	161	42-01306TR	167
42-01007	180	42-01225	160	42-01258	162	42-01307	168
42-01008	180	42-01225TR	160	42-01258TR	162	42-01307TR	168
42-01009	180	42-01226	160	42-01259	163	42-01308	169
42-01010	181	42-01226TR	160	42-01259TR	163	42-01308TR	169
42-01011	181	42-01227	160	42-01260	164	42-01309	166
42-01012	181	42-01227TR	160	42-01260TR	164	42-01309TR	166
42-01013	181	42-01228	160	42-01261	161	42-01310	167
42-01014	181	42-01228TR	160	42-01261TR	161	42-01310TR	167
42-01015	181	42-01229	161	42-01262	162	42-01311	168
42-01016	181	42-01229TR	161	42-01262TR	162	42-01311TR	168
42-01017	181	42-01230	162	42-01263	163	42-01312	169
42-01018	227	42-01230TR	162	42-01263TR	163	42-01312TR	169
42-01019	227	42-01231	163	42-01264	164	42-01313	166
42-01032	120	42-01231TR	163	42-01264TR	164	42-01313TR	166
42-01033	120	42-01232	164	42-01265	161	42-01314	167
42-01034	138	42-01232TR	164	42-01265TR	161	42-01314TR	167
42-01035	138	42-01233	161	42-01266	162	42-01315	168
42-01038	182	42-01233TR	161	42-01266TR	162	42-01315TR	168
42-01046	345	42-01234	162	42-01267	163	42-01316	169
42-01052	275	42-01234TR	162	42-01267TR	163	42-01316TR	169
42-01069	120	42-01235	163	42-01268	164	42-01317	166
42-01070	120	42-01235TR	163	42-01268TR	164	42-01317TR	166
42-01082	345	42-01236	164	42-01277	161	42-01318	167
42-01099	182	42-01236TR	164	42-01277TR	161	42-01318TR	167
42-01102	138	42-01237	161	42-01278	162	42-01319	168
42-01107	139	42-01237TR	161	42-01278TR	162	42-01319TR	168
42-01108	139	42-01238	162	42-01279	163	42-01320	169
42-01114	139	42-01238TR	162	42-01279TR	163	42-01320TR	169
42-01143	139	42-01239	163	42-01280	164	42-01321	166
42-01144	139	42-01239TR	163	42-01280TR	164	42-01321TR	166
42-01145	139	42-01240	164	42-01281	161	42-01322	167
42-01146	139	42-01240TR	164	42-01281TR	161	42-01322TR	167
42-01147	138	42-01241	161	42-01282	162	42-01323	168
42-01148	138	42-01241TR	161	42-01282TR	162	42-01323TR	168
42-01149	138	42-01242	162	42-01283	163	42-01324	169
42-01150	138	42-01242TR	162	42-01283TR	163	42-01324TR	169
42-01162	139	42-01243	163	42-01284	164	42-01325	166
42-01163	139	42-01243TR	163	42-01284TR	164	42-01325TR	166
42-01164	120	42-01244	164	42-01293	166	42-01326	167
42-01165	120	42-01244TR	164	42-01293TR	166	42-01326TR	167
42-01166	138	42-01245	161	42-01294	167	42-01327	168
42-01167	138	42-01245TR	161	42-01294TR	167	42-01327TR	168
42-01213	160	42-01246	162	42-01295	168	42-01328	169
42-01213TR	160	42-01246TR	162	42-01295TR	168	42-01328TR	169
42-01214	160	42-01247	163	42-01296	169	42-01329	166
42-01214TR	160	42-01247TR	163	42-01296TR	169	42-01329TR	166
42-01215	160	42-01248	164	42-01297	166	42-01330	167
42-01215TR	160	42-01248TR	164	42-01297TR	166	42-01330TR	167
42-01216	160	42-01249	161	42-01298	167	42-01331	168
42-01216TR	160	42-01249TR	161	42-01298TR	167	42-01331TR	168
42-01217	160	42-01250	162	42-01299	168	42-01332	169
42-01217TR	160	42-01250TR	162	42-01299TR	168	42-01332TR	169
42-01218	160	42-01251	163	42-01300	169	42-01341	166
42-01218TR	160	42-01251TR	163	42-01300TR	169	42-01341TR	166
42-01219	160	42-01252	164	42-01301	166	42-01342	167
42-01219TR	160	42-01252TR	164	42-01301TR	166	42-01342TR	167
42-01220	160	42-01253	161	42-01302	167	42-01343	168
42-01220TR	160	42-01253TR	161	42-01302TR	167	42-01343TR	168
42-01221	160	42-01254	162	42-01303	168	42-01344	169
42-01221TR	160	42-01254TR	162	42-01303TR	168	42-01344TR	169
42-01222	160	42-01255	163	42-01304	169	42-01345	166



# INDEX

## Numerisch

Art.-Nr.	Seite	Art.-Nr.	Seite	Art.-Nr.	Seite	Art.-Nr.	Seite
42-01345TR	166	42-01404TR	165	42-10035	16	42-10101	18
42-01346	167	42-01417	121	42-10036	16	42-10102	18
42-01346TR	167	42-01418	121	42-10037	16	42-10103	18
42-01347	168	42-01419	140	42-10038	16	42-10104	27
42-01347TR	168	42-01420	140	42-10039	16	42-10105	27
42-01348	169	42-01421	122	42-10040	23	42-10106	27
42-01348TR	169	42-01422	122	42-10041	23	42-10107	27
42-01357	121	42-01423	141	42-10042	23	42-10108	27
42-01358	121	42-01424	141	42-10043	23	42-10109	27
42-01359	140	42-01425	121	42-10044	23	42-10110	27
42-01360	140	42-01426	121	42-10045	23	42-10111	27
42-01361	122	42-01427	140	42-10046	23	42-10112	21
42-01362	122	42-01428	140	42-10047	23	42-10113	21
42-01363	141	42-01429	122	42-10048	20	42-10114	21
42-01364	141	42-01430	122	42-10049	20	42-10115	21
42-01365	121	42-01431	141	42-10050	20	42-10116	21
42-01366	121	42-01432	141	42-10051	20	42-10117	21
42-01367	140	42-01481	170	42-10052	20	42-10118	21
42-01368	140	42-01482	170	42-10053	20	42-10119	21
42-01369	122	42-01483	170	42-10054	20	42-10120	30
42-01370	122	42-01484	170	42-10055	20	42-10121	30
42-01371	141	42-01485	171	42-10056	29	42-10122	30
42-01372	141	42-01486	171	42-10057	29	42-10123	30
42-01373	121	42-01487	171	42-10058	29	42-10124	30
42-01374	121	42-01488	171	42-10059	29	42-10125	30
42-01375	140	42-01508	345	42-10060	29	42-10126	30
42-01376	140	42-01508	171	42-10061	29	42-10127	30
42-01379	141	42-05102	308	42-10062	29	42-10141	31
42-01380	141	42-05103	308	42-10063	29	42-10142	31
42-01383	141	42-05104	308	42-10064	18	42-10143	31
42-01384	141	42-05105	308	42-10065	18	42-10144	31
42-01385	121	42-10000	16	42-10066	18	42-10145	31
42-01386	121	42-10001	16	42-10067	18	42-10146	31
42-01387	140	42-10002	16	42-10068	18	42-10147	31
42-01388	140	42-10003	16	42-10069	18	42-10148	31
42-01389	165	42-10004	16	42-10070	18	42-10149	37
42-01389TR	165	42-10005	16	42-10071	18	42-10150	37
42-01390	165	42-10006	16	42-10072	27	42-10151	37
42-01390TR	165	42-10007	16	42-10073	27	42-10152	37
42-01391	165	42-10008	23	42-10074	27	42-10153	37
42-01391TR	165	42-10009	23	42-10075	27	42-10154	37
42-01392	165	42-10010	23	42-10076	27	42-10155	37
42-01392TR	165	42-10011	23	42-10077	27	42-10156	37
42-01393	165	42-10012	23	42-10078	27	42-10157	31
42-01393TR	165	42-10013	23	42-10079	27	42-10158	31
42-01394	165	42-10014	23	42-10080	21	42-10159	31
42-01394TR	165	42-10015	23	42-10081	21	42-10160	31
42-01395	165	42-10016	20	42-10082	21	42-10161	31
42-01395TR	165	42-10017	20	42-10083	21	42-10162	31
42-01396	165	42-10018	20	42-10084	21	42-10163	31
42-01396TR	165	42-10019	20	42-10085	21	42-10164	31
42-01397	165	42-10020	20	42-10086	21	42-10165	37
42-01397TR	165	42-10021	20	42-10087	21	42-10166	37
42-01398	165	42-10022	20	42-10088	30	42-10167	37
42-01398TR	165	42-10023	20	42-10089	30	42-10168	37
42-01399	165	42-10024	29	42-10090	30	42-10169	37
42-01399TR	165	42-10025	29	42-10091	30	42-10170	37
42-01400	165	42-10026	29	42-10092	30	42-10171	37
42-01400TR	165	42-10027	29	42-10093	30	42-10172	37
42-01401	165	42-10028	29	42-10094	30	42-10173	36
42-01401TR	165	42-10029	29	42-10095	30	42-10174	36
42-01402	165	42-10030	29	42-10096	18	42-10175	36
42-01402TR	165	42-10031	29	42-10097	18	42-10176	36
42-01403	165	42-10032	16	42-10098	18	42-10177	36
42-01403TR	165	42-10033	16	42-10099	18	42-10178	36
42-01404	165	42-10034	16	42-10100	18	42-10179	36

# INDEX

## Numerisch

Art.-Nr.	Seite	Art.-Nr.	Seite	Art.-Nr.	Seite	Art.-Nr.	Seite
42-10180	36	42-10493	224	42-10846	38	42-11117	25
42-10181	37	42-10494	224	42-10847	38	42-11118	25
42-10182	37	42-10495	224	42-10848	38	42-11119	25
42-10183	37	42-10496	224	42-10849	38	42-11120	23
42-10184	37	42-10497	224	42-10850	38	42-11121	23
42-10185	37	42-10498	224	42-10851	38	42-11122	23
42-10186	37	42-10499	224	42-10852	38	42-11123	23
42-10187	37	42-10500	223	42-10853	38	42-11124	25
42-10188	37	42-10501	223	42-10854	38	42-11125	25
42-10189	36	42-10502	223	42-10855	38	42-11126	25
42-10190	36	42-10503	223	42-10856	38	42-11127	25
42-10191	36	42-10504	223	42-10857	38	42-11128	31
42-10192	36	42-10505	223	42-10858	38	42-11129	31
42-10193	36	42-10506	223	42-10859	39	42-11130	31
42-10194	36	42-10507	223	42-10860	39	42-11131	31
42-10195	36	42-10531	25	42-10861	39	42-11132	34
42-10196	36	42-10532	25	42-10862	39	42-11133	34
42-10197	37	42-10746	25	42-10863	39	42-11134	34
42-10198	37	42-10747	25	42-10864	39	42-11135	34
42-10199	37	42-10748	25	42-10865	39	42-11136	34
42-10200	37	42-10749	25	42-10866	39	42-11137	34
42-10201	37	42-10750	25	42-10867	39	42-11138	34
42-10202	37	42-10751	25	42-10868	39	42-11139	34
42-10203	37	42-10760	25	42-10869	39	42-11141	31
42-10204	37	42-10761	25	42-10870	39	42-11142	31
42-10452	22	42-10762	25	42-10871	39	42-11143	31
42-10453	22	42-10763	25	42-10872	39	42-11144	31
42-10454	22	42-10764	25	42-10873	39	42-11175	16
42-10455	22	42-10765	25	42-10874	39	42-11176	16
42-10456	22	42-10766	25	42-10875	40	42-11177	16
42-10457	22	42-10767	25	42-10876	40	42-11178	16
42-10458	22	42-10811	34	42-10877	40	42-11179	23
42-10459	22	42-10812	34	42-10878	40	42-11180	23
42-10460	22	42-10813	34	42-10879	40	42-11181	23
42-10461	22	42-10814	34	42-10880	40	42-11182	23
42-10462	22	42-10815	34	42-10881	40	42-11183	31
42-10463	22	42-10816	34	42-10882	40	42-11184	31
42-10464	22	42-10817	34	42-10883	40	42-11185	31
42-10465	22	42-10818	34	42-10884	40	42-11186	31
42-10466	22	42-10819	34	42-10885	40	42-11187	28
42-10467	22	42-10820	34	42-10886	40	42-11188	28
42-10468	222	42-10821	34	42-10887	40	42-11189	28
42-10469	222	42-10822	34	42-10888	40	42-11190	28
42-10470	222	42-10823	34	42-10889	40	42-11191	28
42-10471	222	42-10824	34	42-10890	40	42-11192	28
42-10472	222	42-10825	34	42-11096	16	42-11193	28
42-10473	222	42-10826	34	42-11097	16	42-11194	28
42-10474	222	42-10827	33	42-11098	16	42-11195	28
42-10475	222	42-10828	33	42-11099	16	42-11196	28
42-10476	224	42-10829	33	42-11100	18	42-11197	28
42-10477	224	42-10830	33	42-11101	18	42-11198	28
42-10478	224	42-10831	33	42-11102	18	42-11199	28
42-10479	224	42-10832	33	42-11103	18	42-11200	28
42-10480	224	42-10833	33	42-11104	16	42-11201	28
42-10481	224	42-10834	33	42-11105	16	42-11202	28
42-10482	224	42-10835	33	42-11106	16	42-11203	33
42-10483	224	42-10836	33	42-11107	16	42-11204	33
42-10484	222	42-10837	33	42-11108	18	42-11205	33
42-10485	222	42-10838	33	42-11109	18	42-11206	33
42-10486	222	42-10839	33	42-11110	18	42-11207	33
42-10487	222	42-10840	33	42-11111	18	42-11208	33
42-10488	222	42-10841	33	42-11112	23	42-11209	33
42-10489	222	42-10842	33	42-11113	23	42-11210	33
42-10490	222	42-10843	38	42-11114	23	42-11226	16
42-10491	222	42-10844	38	42-11115	23	42-11227	16
42-10492	224	42-10845	38	42-11116	25	42-11228	16

# INDEX

## Numerisch

Art.-Nr.	Seite	Art.-Nr.	Seite	Art.-Nr.	Seite	Art.-Nr.	Seite
42-11229	16	42-12187	38	42-12273	17	42-13078	35
42-11230	23	42-12188	38	42-12274	24	42-13079	35
42-11231	23	42-12189	38	42-12275	24	42-13080	35
42-11232	23	42-12190	38	42-12276	24	42-13081	35
42-11233	23	42-12191	38	42-12277	24	42-13082	35
42-11234	31	42-12192	38	42-12278	24	42-13083	35
42-11235	31	42-12193	38	42-12279	24	42-13084	35
42-11236	31	42-12194	39	42-12280	24	42-13085	35
42-11237	31	42-12195	39	42-12281	24	42-13086	35
42-11656	20	42-12196	39	42-12351	38	42-13137	274
42-11748	20	42-12197	39	42-12352	38	42-13138	274
42-11749	20	42-12198	39	42-12353	38	42-13139	274
42-11750	20	42-12199	39	42-12354	38	42-13140	275
42-11751	20	42-12200	39	42-12362	274	42-13141	275
42-11752	20	42-12201	39	42-12412	40	42-13142	275
42-11753	20	42-12202	40	42-12413	40	42-13143	275
42-11754	20	42-12203	40	42-12414	40	42-13160	225
42-11772	346	42-12204	40	42-12415	40	42-13198	225
42-11773	346	42-12205	40	42-12417	39	42-13199	225
42-11774	346	42-12206	40	42-12418	39	42-13200	225
42-11775	346	42-12207	40	42-12419	39	42-13201	225
42-11776	311	42-12208	40	42-12420	39	42-13202	225
42-11777	311	42-12209	40	42-13010	225	42-13203	225
42-11778	311	42-12226	17	42-13031	16	42-13204	225
42-11779	311	42-12227	17	42-13032	16	42-13205	225
42-11780	311	42-12228	17	42-13033	16	42-13206	225
42-11781	311	42-12229	17	42-13034	16	42-13207	225
42-11782	311	42-12230	17	42-13035	23	42-13208	225
42-11783	311	42-12231	17	42-13036	23	42-13209	225
42-11784	311	42-12232	17	42-13037	23	42-13210	225
42-11785	311	42-12233	17	42-13038	23	42-13211	225
42-11786	311	42-12234	24	42-13043	19	42-13212	226
42-11787	311	42-12235	24	42-13044	19	42-13213	226
42-11788	311	42-12236	24	42-13045	19	42-13214	226
42-11789	311	42-12237	24	42-13046	19	42-13215	226
42-11790	311	42-12238	24	42-13047	19	42-13216	226
42-11791	311	42-12239	24	42-13048	19	42-13217	226
42-11792	312	42-12240	24	42-13049	19	42-13218	226
42-11793	312	42-12241	24	42-13050	19	42-13219	226
42-11794	312	42-12242	32	42-13051	19	42-13316	279
42-11795	312	42-12243	32	42-13052	19	42-13317	279
42-11796	312	42-12244	32	42-13053	19	42-13339	35
42-11797	312	42-12245	32	42-13054	19	42-13340	35
42-11798	312	42-12246	32	42-13055	19	42-13341	35
42-11799	312	42-12247	32	42-13056	19	42-13342	35
42-11800	312	42-12248	32	42-13057	19	43-00092	105
42-11801	312	42-12249	32	42-13058	19	43-00094	105
42-11802	312	42-12250	32	42-13059	26	43-00096	106
42-11803	312	42-12251	32	42-13060	26	43-00098	106
42-11804	312	42-12252	32	42-13061	26	43-00100	107
42-11805	312	42-12253	32	42-13062	26	43-00102	107
42-11806	312	42-12254	32	42-13063	26	43-00104	108
42-11807	312	42-12255	32	42-13064	26	43-00106	108
42-12173	28	42-12256	32	42-13065	26	43-00113	109
42-12174	28	42-12257	32	42-13066	26	43-00114	109
42-12175	28	42-12258	275	42-13067	26	43-00115	109
42-12176	28	42-12259	275	42-13068	26	43-00116	109
42-12177	28	42-12260	275	42-13069	26	43-00128	109
42-12178	28	42-12261	275	42-13070	26	43-00129	109
42-12179	28	42-12266	17	42-13071	26	43-00130	105
42-12180	28	42-12267	17	42-13072	26	43-00131	106
42-12181	28	42-12268	17	42-13073	26	43-00132	107
42-12182	28	42-12269	17	42-13074	26	43-00133	108
42-12183	28	42-12270	17	42-13075	35	43-00268	105
42-12184	28	42-12271	17	42-13076	35	43-00269	105
42-12186	38	42-12272	17	42-13077	35	43-00272	107

# INDEX

## Numerisch

Art.-Nr.	Seite	Art.-Nr.	Seite	Art.-Nr.	Seite	Art.-Nr.	Seite
43-00273	107	43-01034	150	43-01110	259	43-01200	131
43-00276	106	43-01035	150	43-01111	281	43-01201	130
43-00277	106	43-01036	150	43-01112	209	43-01203	131
43-00278	108	43-01037	150	43-01113	209	43-01204	151
43-00279	108	43-01038	209	43-01114	211	43-01205	151
43-00292	258	43-01039	209	43-01115	211	43-01206	151
43-00293	258	43-01040	211	43-01118	283	43-01207	151
43-00294	258	43-01041	211	43-01119	213	43-01208	133
43-00295	258	43-01042	259	43-01120	213	43-01209	133
43-00326	109	43-01043	259	43-01121	213	43-01210	133
43-00338	105	43-01044	281	43-01122	213	43-01211	133
43-00339	105	43-01045	123	43-01123	263	43-01212	260
43-00340	105	43-01046	209	43-01124	263	43-01213	265
43-00341	107	43-01048	142	43-01125	264	43-01214	261
43-00342	107	43-01049	126	43-01126	264	43-01215	266
43-00343	107	43-01050	211	43-01127	209	43-01216	260
43-00349	106	43-01052	143	43-01128	211	43-01217	265
43-00350	106	43-01053	124	43-01129	213	43-01218	261
43-00351	106	43-01054	126	43-01130	213	43-01219	266
43-00352	108	43-01059	146	43-01131	213	43-01220	282
43-00353	108	43-01060	146	43-01132	213	43-01221	284
43-00354	108	43-01061	146	43-01133	213	43-01222	282
43-00356	109	43-01062	146	43-01134	213	43-01223	284
43-00414	258	43-01063	146	43-01135	209	43-01224	260
43-00415	258	43-01064	146	43-01136	211	43-01225	265
43-00416	280	43-01065	150	43-01137	213	43-01226	261
43-00417	280	43-01066	150	43-01138	213	43-01227	266
43-00418	286	43-01069	150	43-01155	345	43-01228	282
43-00419	110	43-01070	150	43-01156	345	43-01229	284
43-00420	110	43-01071	150	43-01157	283	43-01233	233
43-00421	110	43-01072	150	43-01162	130	43-01236	283
43-00424	110	43-01073	123	43-01163	130	43-01248	283
43-01000	123	43-01074	123	43-01164	130	43-01249	263
43-01001	123	43-01075	123	43-01165	130	43-01250	263
43-01002	123	43-01076	209	43-01166	133	43-01251	264
43-01003	142	43-01077	209	43-01167	133	43-01252	264
43-01004	142	43-01078	209	43-01168	133	43-01329	130
43-01005	142	43-01079	142	43-01169	133	43-01330	126
43-01006	124	43-01080	142	43-01170	147	43-01331	123
43-01007	124	43-01081	142	43-01171	147	43-01332	130
43-01008	124	43-01082	126	43-01172	147	43-01334	147
43-01009	126	43-01083	126	43-01173	147	43-01335	147
43-01010	126	43-01084	126	43-01174	151	43-01336	183
43-01011	126	43-01085	211	43-01175	151	43-01337	183
43-01012	143	43-01086	211	43-01176	151	43-01338	183
43-01013	143	43-01087	211	43-01177	151	43-01339	183
43-01014	143	43-01088	143	43-01178	130	43-01340	183
43-01015	126	43-01089	143	43-01179	130	43-01341	124
43-01016	126	43-01090	143	43-01180	130	43-01342	126
43-01017	126	43-01091	124	43-01181	130	43-01343	142
43-01018	233	43-01092	124	43-01182	133	43-01344	143
43-01019	233	43-01093	124	43-01183	133	43-01345	123
43-01020	233	43-01094	127	43-01184	133	43-01346	126
43-01021	233	43-01095	127	43-01185	133	43-01347	124
43-01022	209	43-01096	127	43-01186	147	43-01348	127
43-01023	209	43-01097	123	43-01187	147	43-01349	142
43-01024	211	43-01098	142	43-01188	147	43-01350	143
43-01025	211	43-01099	126	43-01189	147	43-01351	127
43-01026	146	43-01100	143	43-01190	151	43-01352	127
43-01027	146	43-01101	124	43-01191	151	43-01353	127
43-01028	146	43-01102	127	43-01192	151	43-01354	127
43-01029	146	43-01103	233	43-01193	151	43-01355	127
43-01030	146	43-01105	233	43-01196	148	43-01356	127
43-01031	146	43-01106	233	43-01197	148	43-01357	127
43-01032	150	43-01108	233	43-01198	148	43-01358	127
43-01033	150	43-01109	259	43-01199	148	43-01367	295

# INDEX

## Numerisch

Art.-Nr.	Seite	Art.-Nr.	Seite	Art.-Nr.	Seite	Art.-Nr.	Seite
43-01368	296	43-01716	171	43-02113TR	173	43-02331	234
43-01378	125	43-01847	286	43-02113	173	43-02332	234
43-01381	125	43-01848TR	172	43-02114TR	173	43-02333	234
43-01492	125	43-01848	172	43-02114	173	43-02334	235
43-01493	125	43-01849TR	172	43-02115TR	172	43-02335	235
43-01494	125	43-01849	172	43-02115	172	43-02336	235
43-01495	125	43-01850TR	172	43-02116TR	173	43-02337	235
43-01635	184	43-01850	172	43-02116	173	43-02340	235
43-01636	184	43-01851TR	172	43-02117TR	173	43-02341	235
43-01637	183	43-01851	172	43-02117	173	43-02345	235
43-01638	183	43-01852TR	173	43-02118TR	172	43-02346	235
43-01642	296	43-01852	173	43-02118	172	43-02347	299
43-01643	296	43-01853TR	173	43-02119TR	172	43-02348	299
43-01644	296	43-01853	173	43-02119	172	43-02349	152
43-01645	296	43-01854TR	173	43-02120TR	172	43-02349	152
43-01646	296	43-01854	173	43-02120	172	43-02350	152
43-01647	296	43-01855TR	173	43-02129	175	43-02350	152
43-01648	267	43-01855	173	43-02130	175	43-02351	152
43-01649	267	43-01867	123	43-02131	175	43-02351	152
43-01650	267	43-01894	235	43-02132	175	43-02352	152
43-01651	268	43-01895	235	43-02204	151	43-02352	152
43-01652	268	43-01896	235	43-02205	151	43-02353	152
43-01653	268	43-01897	235	43-02207	264	43-02353	152
43-01654	267	43-01965TR	172	43-02246	296	43-02354	152
43-01655	267	43-01965	172	43-02294	129	43-02355	152
43-01656	267	43-02026TR	172	43-02295	129	43-02356	152
43-01657	268	43-02026	172	43-02296	262	43-02357	212
43-01658	268	43-02027TR	172	43-02297	145	43-02358	212
43-01659	268	43-02027	172	43-02298	145	43-02362	287
43-01660	285	43-02028TR	172	43-02300	129	43-02363	288
43-01661	285	43-02028	172	43-02301	129	43-02365	149
43-01662	285	43-02030TR	172	43-02302	262	43-02366	149
43-01663	148	43-02030	172	43-02303	129	43-02367	149
43-01663	148	43-02031TR	172	43-02304	129	43-02368	149
43-01664	148	43-02031	172	43-02305	262	43-02369	149
43-01664	148	43-02032TR	172	43-02306	152	43-02370	149
43-01665	148	43-02032	172	43-02306	152	43-02371	149
43-01665	148	43-02033TR	172	43-02307	152	43-02372	149
43-01666	293	43-02033	172	43-02307	152	43-02392	198
43-01667	293	43-02034TR	172	43-02308	152	43-02393	194
43-01668	293	43-02034	172	43-02308	152	43-02394	198
43-01669	256	43-02084	124	43-02309	152	43-02395	194
43-01670	256	43-02085	124	43-02309	152	43-02396	199
43-01671	256	43-02086	124	43-02312	149	43-02397	195
43-01672	277	43-02087	124	43-02312	149	43-02398	199
43-01673	277	43-02088	124	43-02313	149	43-02399	195
43-01674	277	43-02103	174	43-02313	149	43-02410	198
43-01675	273	43-02103TR	174	43-02314	149	43-02411	198
43-01676	273	43-02104	174	43-02314	149	43-02412	194
43-01677	273	43-02104TR	174	43-02315	149	43-02413	194
43-01678	277	43-02105	174	43-02315	149	43-02414	199
43-01679	277	43-02105TR	174	43-02316	214	43-02415	199
43-01680	277	43-02106	174	43-02317	214	43-02416	195
43-01681	184	43-02106TR	174	43-02318	214	43-02417	195
43-01682	183	43-02107	174	43-02319	214	43-02452	233
43-01683	184	43-02107TR	174	43-02320	214	43-02496	198
43-01688	184	43-02108	174	43-02321	214	43-02497	198
43-01689	263	43-02108TR	174	43-02322	214	43-02498	194
43-01690	283	43-02109TR	173	43-02323	214	43-02499	194
43-01693	269	43-02109	173	43-02324	210	43-02527	295
43-01699	184	43-02110TR	173	43-02325	210	43-02611	128
43-01700	184	43-02110	173	43-02326	212	43-02612	128
43-01701	184	43-02111TR	173	43-02327	212	43-02613	144
43-01703	299	43-02111	173	43-02328	234	43-02614	144
43-01704	299	43-02112TR	173	43-02329	234	43-02631	128
43-01716	345	43-02112	173	43-02330	234	43-02632	144

# INDEX

## Numerisch

Art.-Nr.	Seite	Art.-Nr.	Seite	Art.-Nr.	Seite	Art.-Nr.	Seite
43-02638	131	43-05191	309	43-10118	49	43-10240	44
43-02639	131	43-05192	309	43-10119	49	43-10241	44
43-02640	131	43-05193	309	43-10120	49	43-10242	44
43-02641	131	43-05194	309	43-10121	49	43-10243	44
43-02690	128	43-10000	41	43-10122	49	43-10336	62
43-02691	144	43-10001	41	43-10123	49	43-10337	62
43-02739	148	43-10002	41	43-10124	48	43-10338	62
43-02740	148	43-10003	41	43-10125	48	43-10339	62
43-02741	148	43-10012	42	43-10126	48	43-10340	62
43-02742	148	43-10013	42	43-10127	48	43-10341	62
43-02743	128	43-10014	42	43-10136	49	43-10342	62
43-02744	128	43-10015	42	43-10137	49	43-10343	62
43-02745	128	43-10016	42	43-10138	49	43-10344	62
43-02746	128	43-10017	42	43-10139	49	43-10345	62
43-02747	144	43-10018	42	43-10140	49	43-10346	62
43-02748	144	43-10019	42	43-10141	49	43-10347	62
43-02749	144	43-10020	41	43-10142	49	43-10348	62
43-02750	144	43-10021	41	43-10143	49	43-10349	62
43-02757	287	43-10022	41	43-10144	48	43-10350	62
43-02758	288	43-10023	41	43-10145	48	43-10351	62
43-02759	287	43-10032	42	43-10146	48	43-10352	64
43-02760	288	43-10033	42	43-10147	48	43-10353	64
43-02796	132	43-10034	42	43-10156	48	43-10354	64
43-02797	132	43-10035	42	43-10157	48	43-10355	64
43-02798	132	43-10036	42	43-10158	48	43-10356	64
43-02799	132	43-10037	42	43-10159	48	43-10357	64
43-02822	233	43-10038	42	43-10168	44	43-10358	64
43-02823	233	43-10039	42	43-10169	44	43-10359	64
43-05113	319	43-10040	41	43-10170	44	43-10360	64
43-05114	318	43-10041	41	43-10171	44	43-10361	64
43-05115	318	43-10042	41	43-10180	45	43-10362	64
43-05116	318	43-10043	41	43-10181	45	43-10363	64
43-05117	314	43-10052	42	43-10182	45	43-10364	64
43-05118	317	43-10053	42	43-10183	45	43-10365	64
43-05119	317	43-10054	42	43-10184	45	43-10366	64
43-05120	317	43-10055	42	43-10185	45	43-10367	64
43-05121	317	43-10056	42	43-10186	45	43-10368	46
43-05122	316	43-10057	42	43-10187	45	43-10369	46
43-05123	316	43-10058	42	43-10188	44	43-10370	46
43-05124	316	43-10059	42	43-10189	44	43-10371	46
43-05125	316	43-10060	41	43-10190	44	43-10392	58
43-05126	317	43-10061	41	43-10191	44	43-10393	58
43-05127	317	43-10062	41	43-10200	45	43-10394	58
43-05128	317	43-10063	41	43-10201	45	43-10395	58
43-05129	317	43-10072	41	43-10202	45	43-10416	59
43-05130	319	43-10073	41	43-10203	45	43-10417	59
43-05131	319	43-10074	41	43-10204	45	43-10418	59
43-05133	320	43-10075	41	43-10205	45	43-10419	59
43-05142	318	43-10084	48	43-10206	45	43-10424	47
43-05149	319	43-10085	48	43-10207	45	43-10425	47
43-05150	319	43-10086	48	43-10208	44	43-10426	47
43-05151	319	43-10087	48	43-10209	44	43-10427	47
43-05152	320	43-10096	49	43-10210	44	43-10436	47
43-05153	318	43-10097	49	43-10211	44	43-10437	47
43-05154	318	43-10098	49	43-10220	45	43-10438	47
43-05155	318	43-10099	49	43-10221	45	43-10439	47
43-05156	318	43-10100	49	43-10222	45	43-10440	47
43-05163	345	43-10101	49	43-10223	45	43-10441	47
43-05182	309	43-10102	49	43-10224	45	43-10442	47
43-05183	309	43-10103	49	43-10225	45	43-10443	47
43-05184	310	43-10104	48	43-10226	45	43-10444	47
43-05185	310	43-10105	48	43-10227	45	43-10445	47
43-05186	310	43-10106	48	43-10228	44	43-10446	47
43-05187	310	43-10107	48	43-10229	44	43-10447	47
43-05189	309	43-10116	49	43-10230	44	43-10456	47
43-05190	309	43-10117	49	43-10231	44	43-10457	47

# INDEX

## Numerisch

Art.-Nr.	Seite	Art.-Nr.	Seite	Art.-Nr.	Seite	Art.-Nr.	Seite
43-10458	47	43-10564	52	43-10826	66	43-10924	231
43-10459	47	43-10565	52	43-10827	66	43-10925	231
43-10460	47	43-10566	52	43-10832	66	43-10926	231
43-10461	47	43-10567	52	43-10833	66	43-10927	231
43-10462	47	43-10576	53	43-10834	66	43-10928	231
43-10463	47	43-10577	53	43-10835	66	43-10929	231
43-10480	206	43-10578	53	43-10840	59	43-10930	231
43-10481	206	43-10579	53	43-10841	59	43-10931	231
43-10482	206	43-10580	53	43-10842	59	43-10932	252
43-10483	206	43-10581	53	43-10843	59	43-10933	252
43-10484	206	43-10582	53	43-10844	59	43-10934	252
43-10485	206	43-10583	53	43-10845	59	43-10935	252
43-10486	206	43-10584	52	43-10846	59	43-10936	254
43-10487	206	43-10585	52	43-10847	59	43-10937	254
43-10488	207	43-10586	52	43-10848	59	43-10938	254
43-10489	207	43-10587	52	43-10849	59	43-10939	254
43-10490	207	43-10596	52	43-10850	59	43-10940	256
43-10491	207	43-10597	52	43-10851	59	43-10941	256
43-10492	207	43-10598	52	43-10860	59	43-10942	256
43-10493	207	43-10599	52	43-10861	59	43-10943	256
43-10494	207	43-10672	53	43-10862	59	43-10944	276
43-10495	207	43-10673	53	43-10863	59	43-10945	276
43-10496	206	43-10674	53	43-10864	59	43-10946	276
43-10497	206	43-10675	53	43-10865	59	43-10947	276
43-10498	206	43-10676	53	43-10866	59	43-10948	276
43-10499	206	43-10677	53	43-10867	59	43-10949	276
43-10500	206	43-10678	53	43-10868	46	43-10950	276
43-10501	206	43-10679	53	43-10869	46	43-10951	276
43-10502	206	43-10688	56	43-10870	46	43-10952	56
43-10503	206	43-10689	56	43-10871	46	43-10953	56
43-10512	228	43-10690	56	43-10872	46	43-10954	56
43-10513	228	43-10691	56	43-10873	46	43-10955	56
43-10514	228	43-10700	57	43-10874	46	43-10964	57
43-10515	228	43-10701	57	43-10875	46	43-10965	57
43-10516	228	43-10702	57	43-10884	58	43-10966	57
43-10517	228	43-10703	57	43-10885	58	43-10967	57
43-10518	228	43-10704	57	43-10886	58	43-10968	57
43-10519	228	43-10705	57	43-10887	58	43-10969	57
43-10520	230	43-10706	57	43-10888	58	43-10970	57
43-10521	230	43-10707	57	43-10889	58	43-10971	57
43-10522	230	43-10708	56	43-10890	58	43-10972	62
43-10523	230	43-10709	56	43-10891	58	43-10973	62
43-10524	230	43-10710	56	43-10900	208	43-10974	62
43-10525	230	43-10711	56	43-10901	208	43-10975	62
43-10526	230	43-10720	57	43-10902	208	43-10976	62
43-10527	230	43-10721	57	43-10903	208	43-10977	62
43-10528	228	43-10722	57	43-10904	208	43-10978	62
43-10529	228	43-10723	57	43-10905	208	43-10979	62
43-10530	228	43-10724	57	43-10906	208	43-10980	64
43-10531	228	43-10725	57	43-10907	208	43-10981	64
43-10532	228	43-10726	57	43-10908	208	43-10982	64
43-10533	228	43-10727	57	43-10909	208	43-10983	64
43-10534	228	43-10728	56	43-10910	208	43-10984	64
43-10535	228	43-10729	56	43-10911	208	43-10985	64
43-10544	52	43-10730	56	43-10912	208	43-10986	64
43-10545	52	43-10731	56	43-10913	208	43-10987	64
43-10546	52	43-10812	66	43-10914	208	43-10988	66
43-10547	52	43-10813	66	43-10915	208	43-10989	66
43-10556	53	43-10814	66	43-10916	231	43-10990	66
43-10557	53	43-10815	66	43-10917	231	43-10991	66
43-10558	53	43-10820	66	43-10918	231	43-10992	66
43-10559	53	43-10821	66	43-10919	231	43-10993	66
43-10560	53	43-10822	66	43-10920	231	43-10994	66
43-10561	53	43-10823	66	43-10921	231	43-10995	66
43-10562	53	43-10824	66	43-10922	231	43-10996	277
43-10563	53	43-10825	66	43-10923	231	43-10997	277

# INDEX

## Numerisch

Art.-Nr.	Seite	Art.-Nr.	Seite	Art.-Nr.	Seite	Art.-Nr.	Seite
43-11034	42	43-11280	62	43-11618	256	43-12432	63
43-11035	42	43-11281	62	43-11619	256	43-12433	63
43-11036	42	43-11282	62	43-11620	256	43-12434	63
43-11037	42	43-11283	62	43-11621	256	43-12435	63
43-11038	42	43-11284	62	43-11622	256	43-12436	63
43-11039	42	43-11285	62	43-11623	256	43-12437	63
43-11040	42	43-11286	62	43-11636	229	43-12438	63
43-11041	42	43-11287	62	43-11637	229	43-12463	314
43-11046	45	43-11288	64	43-11638	229	43-12464	314
43-11047	45	43-11289	64	43-11639	229	43-12465	314
43-11048	45	43-11290	64	43-11640	229	43-12466	314
43-11049	45	43-11291	64	43-11641	229	43-12467	314
43-11050	45	43-11292	64	43-11642	229	43-12468	314
43-11051	45	43-11293	64	43-11643	229	43-12469	314
43-11052	45	43-11294	64	43-11652	232	43-12470	314
43-11053	45	43-11295	64	43-11653	232	43-12471	253
43-11054	53	43-11358	346	43-11654	232	43-12472	253
43-11055	53	43-11430	60	43-11655	232	43-12473	253
43-11056	53	43-11431	60	43-11656	232	43-12474	253
43-11057	53	43-11432	60	43-11657	232	43-12475	253
43-11058	49	43-11433	60	43-11658	232	43-12476	253
43-11059	49	43-11434	60	43-11659	232	43-12477	253
43-11060	49	43-11435	60	43-11735	272	43-12478	253
43-11061	49	43-11436	60	43-11736	272	43-12479	253
43-11062	49	43-11437	60	43-11737	272	43-12480	253
43-11063	49	43-11438	60	43-11738	272	43-12481	253
43-11064	49	43-11439	60	43-11739	272	43-12482	253
43-11065	49	43-11440	60	43-11740	272	43-12483	257
43-11070	52	43-11441	60	43-11741	272	43-12484	277
43-11071	52	43-11442	60	43-11742	272	43-12485	277
43-11072	52	43-11443	60	43-11743	272	43-12500	292
43-11073	52	43-11444	60	43-11744	271	43-12501	292
43-11078	53	43-11445	60	43-11745	271	43-12502	292
43-11079	53	43-11446	61	43-11746	271	43-12503	292
43-11080	53	43-11447	61	43-11747	271	43-12504	292
43-11081	53	43-11448	61	43-11748	271	43-12505	292
43-11082	56	43-11449	61	43-11749	271	43-12506	292
43-11083	56	43-11450	61	43-11750	271	43-12507	292
43-11084	56	43-11451	61	43-11751	271	43-12508	291
43-11085	56	43-11452	61	43-11752	271	43-12509	291
43-11086	57	43-11453	61	43-11753	270	43-12510	291
43-11087	57	43-11454	61	43-11754	270	43-12511	291
43-11088	57	43-11455	61	43-11755	270	43-12512	291
43-11089	57	43-11456	61	43-11756	270	43-12513	291
43-11106	57	43-11457	61	43-11757	270	43-12514	291
43-11107	57	43-11458	61	43-11758	270	43-12515	291
43-11108	57	43-11459	61	43-11759	270	43-12516	291
43-11109	57	43-11460	61	43-11760	270	43-12517	291
43-11210	257	43-11461	61	43-11761	270	43-12518	291
43-11228	256	43-11601	252	43-12415	63	43-12519	291
43-11264	41	43-11602	252	43-12416	63	43-12520	291
43-11265	41	43-11603	252	43-12417	63	43-12521	291
43-11266	41	43-11604	252	43-12418	63	43-12522	291
43-11267	41	43-11605	252	43-12419	63	43-12523	291
43-11268	42	43-11606	252	43-12420	63	43-12524	293
43-11269	42	43-11607	252	43-12421	63	43-12525	293
43-11270	42	43-11608	252	43-12422	63	43-12526	293
43-11271	42	43-11609	254	43-12423	63	43-12527	293
43-11272	48	43-11610	254	43-12424	63	43-12528	293
43-11273	48	43-11611	254	43-12425	63	43-12529	293
43-11274	48	43-11612	254	43-12426	63	43-12530	293
43-11275	48	43-11613	254	43-12427	63	43-12531	293
43-11276	49	43-11614	254	43-12428	63	43-12532	294
43-11277	49	43-11615	254	43-12429	63	43-12533	294
43-11278	49	43-11616	254	43-12430	63	43-12534	294
43-11279	49	43-11617	256	43-12431	63	43-12535	294



# INDEX

## Numerisch

Art.-Nr.	Seite	Art.-Nr.	Seite	Art.-Nr.	Seite	Art.-Nr.	Seite
43-12536	294	43-14464	51	43-14785	207	43-15276	68
43-12537	294	43-14465	51	43-14786	207	43-15277	52
43-12538	294	43-14466	51	43-14787	207	43-15278	52
43-12539	294	43-14467	51	43-14788	207	43-15279	52
43-12603	315	43-14468	50	43-14789	207	43-15280	52
43-12604	315	43-14469	50	43-14790	207	43-15281	53
43-12605	315	43-14470	50	43-14824	230	43-15282	53
43-12606	315	43-14471	50	43-14825	230	43-15283	53
43-12607	315	43-14472	51	43-14826	230	43-15284	66
43-12608	315	43-14473	51	43-14827	230	43-15285	66
43-12609	315	43-14474	51	43-14828	230	43-15286	66
43-12610	315	43-14475	51	43-14829	230	43-15287	66
43-12642	294	43-14593	54	43-14830	230	43-15288	66
43-13662	53	43-14594	54	43-14831	230	43-15289	66
43-14380	298	43-14595	54	43-14852	65	43-15290	66
43-14381	298	43-14596	54	43-14853	65	43-15297	67
43-14382	298	43-14597	55	43-14854	65	43-15298	67
43-14383	298	43-14598	55	43-14855	65	43-15299	67
43-14384	298	43-14599	55	43-14856	65	43-15300	67
43-14385	298	43-14600	55	43-14857	65	43-15301	67
43-14386	298	43-14601	55	43-14858	65	43-15302	67
43-14387	298	43-14602	55	43-14859	65	43-15303	67
43-14388	298	43-14603	55	43-14860	65	43-15304	67
43-14389	298	43-14604	55	43-14861	65	43-15305	67
43-14390	298	43-14605	54	43-14862	65	43-15306	67
43-14391	298	43-14606	54	43-14863	65	43-15307	67
43-14424	50	43-14607	54	43-14864	65	43-15308	67
43-14425	50	43-14608	54	43-14865	65	43-15309	67
43-14426	50	43-14609	55	43-14866	65	43-15310	67
43-14427	50	43-14610	55	43-14867	65	43-15311	67
43-14428	51	43-14611	55	43-14868	65	43-15312	67
43-14429	51	43-14612	55	43-14869	65	43-15313	67
43-14430	51	43-14613	55	43-14870	65	43-15314	67
43-14431	51	43-14614	55	43-14871	65	43-15315	67
43-14432	51	43-14615	55	43-14872	65	43-15316	67
43-14433	51	43-14616	55	43-14873	65	43-15317	67
43-14434	51	43-14617	54	43-14874	65	43-15318	67
43-14435	51	43-14618	54	43-14875	65	43-15319	67
43-14436	50	43-14619	54	43-14930	255	43-15320	67
43-14437	50	43-14620	54	43-14931	255	43-15321	67
43-14438	50	43-14621	55	43-14932	255	43-15322	67
43-14439	50	43-14622	55	43-14933	255	43-15323	67
43-14440	51	43-14623	55	43-14934	255	43-15324	67
43-14441	51	43-14624	55	43-14935	255	43-15325	67
43-14442	51	43-14625	55	43-14936	255	43-15326	67
43-14443	51	43-14626	55	43-14937	255	43-15327	67
43-14444	51	43-14627	55	43-14938	255	43-15328	67
43-14445	51	43-14628	55	43-14939	255	43-15364	286
43-14446	51	43-14629	54	43-14940	255	43-15365	286
43-14447	51	43-14630	54	43-14941	255	43-15366	286
43-14448	50	43-14631	54	43-15031	66	43-15367	286
43-14449	50	43-14632	54	43-15261	68	43-15753	346
43-14450	50	43-14633	55	43-15262	68	43-16211	346
43-14451	50	43-14634	55	43-15263	68	43-16212	346
43-14452	51	43-14635	55	43-15264	68	43-16213	346
43-14453	51	43-14636	55	43-15265	68	43-16214	346
43-14454	51	43-14637	54	43-15266	68	43-16267	313
43-14455	51	43-14638	54	43-15267	68	43-16268	313
43-14456	51	43-14639	54	43-15268	68	43-16269	313
43-14457	51	43-14640	54	43-15269	68	43-16270	313
43-14458	51	43-14641	55	43-15270	68	43-16276	313
43-14459	51	43-14642	55	43-15271	68	43-16277	313
43-14460	50	43-14643	55	43-15272	68	43-16278	313
43-14461	50	43-14644	55	43-15273	68	43-16279	313
43-14462	50	43-14783	207	43-15274	68	43-16287	313
43-14463	50	43-14784	207	43-15275	68	43-16288	313

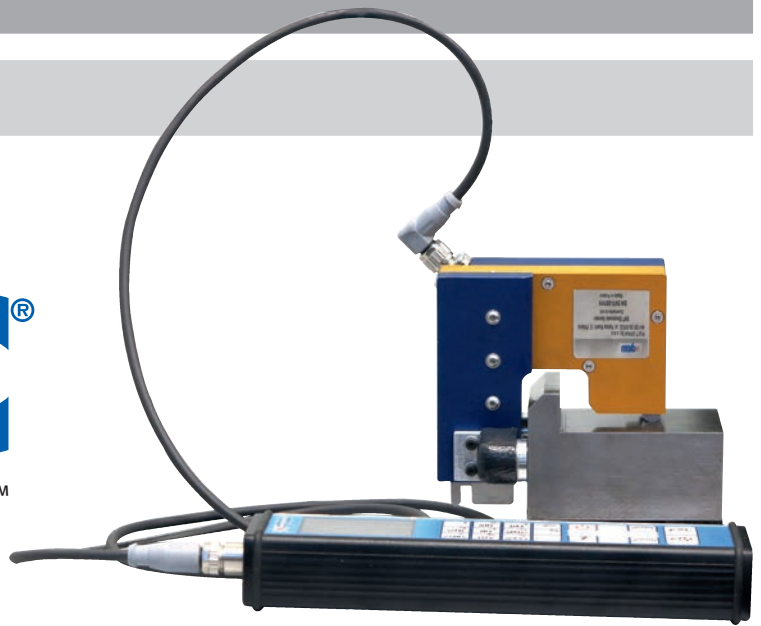
# INDEX

## Numerisch

Art.-Nr.	Seite	Art.-Nr.	Seite	Art.-Nr.	Seite	Art.-Nr.	Seite
43-16289	313	43-17915	196	55-00413	334	55-00507	337
43-16290	313	43-17916	196	55-00414	334	55-00508	337
43-16746	43	43-17922	192	55-00415	334	55-00509	337
43-16747	43	43-17923	192	55-00416	334	55-00510	337
43-16748	43	43-17924	192	55-00417	334	55-00511	337
43-16749	43	43-17930	193	55-00418	334	55-00512	337
43-16750	43	43-17931	193	55-00419	334	55-00526	338
43-16751	43	43-17932	193	55-00420	334	55-00527	338
43-16752	43	43-18382	290	55-00421	334	55-00528	338
43-16753	43	43-18411	290	55-00422	334	55-00529	338
43-16754	43	43-18412	290	55-00423	335	55-00530	338
43-16755	43	43-18413	290	55-00424	335	55-00531	338
43-16756	43	43-18414	290	55-00425	335	55-00532	338
43-16757	43	43-18415	290	55-00426	335	55-00533	338
43-16758	43	43-18416	290	55-00427	335	55-00534	338
43-16759	43	43-18417	290	55-00428	335	55-00535	338
43-16760	43	43-18908	279	55-00429	335	55-00536	338
43-16761	43	43-18909	279	55-00430	335	55-00537	338
43-16762	43	43-18910	279	55-00431	335	55-00553	339
43-16763	43	43-18911	279	55-00432	335	55-00554	339
43-16764	43	43-19044	192	55-00433	335	55-00555	339
43-16765	43	43-19045	192	55-00434	335	55-00556	339
43-16766	43	43-19046	192	55-00442	332	55-00557	339
43-16767	43	43-19047	192	55-00443	332	55-00558	339
43-16768	43	43-19048	193	55-00444	332	55-00560	331
43-16769	43	43-19049	193	55-00445	332	55-00561	331
43-16770	43	43-19050	193	55-00446	332	55-00562	331
43-16771	43	43-19051	193	55-00447	332	55-00563	331
43-16772	43	43-19052	196	55-00448	332	55-00564	331
43-16773	43	43-19053	196	55-00449	332	55-00565	331
43-16774	43	43-19054	196	55-00450	332	55-00566	331
43-16775	43	43-19055	196	55-00451	332	55-00567	331
43-16776	43	43-19056	197	55-00452	332	55-00568	331
43-16777	43	43-19057	197	55-00453	332	55-00569	331
43-16998	289	43-19058	197	55-00466	340	55-00570	333
43-16999	289	43-19059	197	55-00467	340	55-00571	333
43-17000	289	43-19075	197	55-00468	340	55-00572	333
43-17001	289	43-19076	197	55-00470	340	55-00573	333
43-17002	289	43-19077	197	55-00471	340	55-00574	333
43-17003	289	43-19078	197	55-00472	340	55-00575	333
43-17004	289	43-19079	196	55-00474	341	55-00576	333
43-17005	289	43-19080	196	55-00475	341	55-00577	333
43-17116	196	43-19081	196	55-00476	341	55-00578	333
43-17117	196	43-19082	196	55-00478	341	55-00579	333
43-17118	196	43-19083	192	55-00479	341	55-00580	333
43-17119	196	43-19084	192	55-00480	341	55-00581	333
43-17124	197	43-19085	192	55-00482	331	55-00582	340
43-17125	197	43-19086	192	55-00483	331	55-00583	340
43-17126	197	43-19087	193	55-00487	336	55-00584	340
43-17127	197	43-19088	193	55-00488	336	55-00585	340
43-17132	192	43-19089	193	55-00489	336	55-00586	340
43-17133	192	43-19090	193	55-00490	336	55-00587	340
43-17134	192	55-00376	330	55-00491	336	55-00595	341
43-17135	192	55-00377	330	55-00492	336	55-00596	341
43-17140	193	55-00378	330	55-00495	336	55-00597	341
43-17141	193	55-00379	330	55-00496	336	55-00598	341
43-17142	193	55-00380	330	55-00497	336	55-00599	341
43-17143	193	55-00381	330	55-00498	336	55-00600	341
43-17581	193	55-00388	330	55-00499	336		
43-17582	192	55-00389	330	55-00500	336		
43-17904	197	55-00390	330	55-00501	337		
43-17905	197	55-00391	330	55-00502	337		
43-17906	197	55-00392	330	55-00503	337		
43-17907	197	55-00393	330	55-00504	337		
43-17913	196	55-00411	334	55-00505	337		
43-17914	196	55-00412	334	55-00506	337		

# CONEC®

TECHNOLOGY IN CONNECTORS™



Trotz einer umfassenden Produktpalette bei industriellen Steckverbindern können Kundenanforderungen nicht immer aus dem Standardprogramm bedient werden. Dann kommt es darauf an, schnell und flexibel maßgeschneiderte Lösungen für den Maschinen- und Anlagenbau zu entwickeln.

Sie sind auf der Suche nach anwendungsspezifischen Lösungen? CONEC schafft mit einem interdisziplinär arbeitenden Team Lösungen für Sie z. B.:

- Sondersteckverbinder nach Kundenspezifikation
- Kleinserien und Prototypenbau
- Steckverbinder mit erhöhtem IP-Schutz für raue Umgebungen



**CONEC**

Elektronische Bauelemente GmbH  
Ostenfeldmark 16  
59557 Lippstadt  
Deutschland

Tel. +49 2941 765-0  
Fax +49 2941 76565  
E-Mail [info@conec.de](mailto:info@conec.de)  
[www.conec.de](http://www.conec.de)



**CONEC Corporation**  
125 Sun Pac Blvd.  
Brampton Ontario  
Canada L6S 5Z6  
Tel. +1 905 790 2200  
Fax +1 905 790 2201  
E-Mail [info@conec.com](mailto:info@conec.com)



**CONEC**  
343 Technology Drive  
Garner, NC, USA 27529  
Tel. +1 919 460 8800  
Fax +1 919 460 0141  
E-Mail [info@conec.com](mailto:info@conec.com)



**CONEC (UK) Limited**  
Suite 23  
Thatcham House  
Turner's Drive  
Thatcham  
Berkshire RG19 4QD  
Tel. +44 1635 36929  
E-Mail [info@conec.co.uk](mailto:info@conec.co.uk)



**CONEC Polska Sp. zo.o**  
ul.Szmaragdowa 10  
52-215 Wroclaw  
Tel. +48 71 374 40 45  
Fax +48 71 374 40 49  
E-Mail [info@conec.pl](mailto:info@conec.pl)



**CONEC s.r.o.**  
Loucka 137  
76325 Ujezd  
Czech Republic  
Tel. +420 577 350 132  
Fax +420 577 350 134  
E-Mail [info@conec.cz](mailto:info@conec.cz)



**CONEC France SARL**  
202 Rue des Chevreuils  
30320 Poulx  
Tel. +33 9 75267217  
Fax +33 4 66570916  
E-Mail [info@conec.fr](mailto:info@conec.fr)



**CONEC (Shanghai)**  
Int. Trading Co., Ltd.  
Rm. 718 Yongding Bldg.  
No. 3388 Gong He Xin Rd.  
200436 Shanghai  
Tel. +86 21 66300930  
Fax +86 21 66300911  
E-Mail [info@conec.cn](mailto:info@conec.cn)