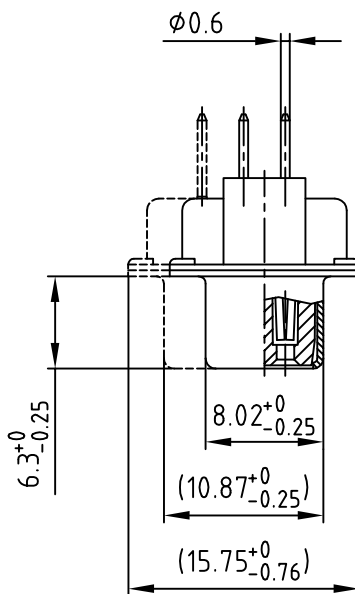
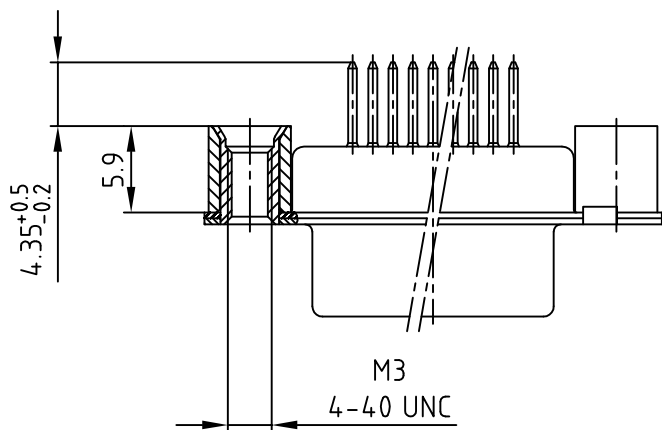
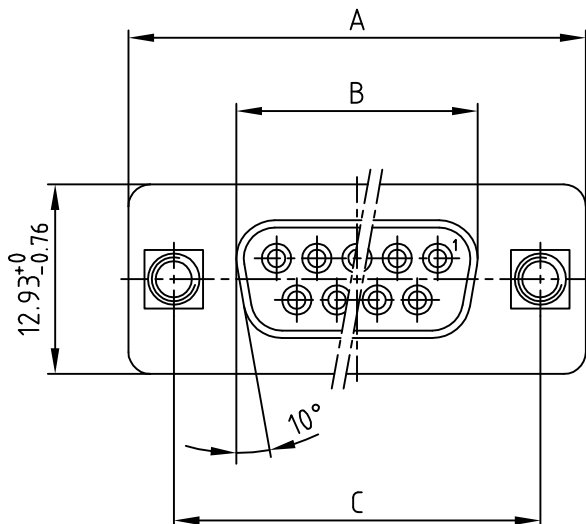


Verw. für: D-SUB Filter



Polzahl No. of pos.	A -0.76	B -0.25	C
9	31.19	16.46	25.00 ^{+0.12} / _{-0.13}
15	39.52	24.79	33.30 ^{+0.15} / _{-0.1}
25	53.42	38.50	47.04 ±0.13
37	69.70	54.96	63.50 ±0.13
50	67.31	52.55	61.10 ^{+0.14} / _{-0.11}

Maße in (---) = 50pol.
Dimensions in (---) = 50pos.

Diese Zeichnung darf ohne unsere ausdrückliche, schriftliche Genehmigung weder vervielfältigt noch dritten Personen ausgehändigt werden. Eigentums- und Urheberrecht vorbehalten CAD-Unterlage nicht manuell ändern	Allgem.Tol.				Maßstab: 2:1		
						Material:	
				1996	DATUM	NAME	Benennung: D-Filter Buchse Lötstift mit Abstandsbolzen 9-50pol. Katalogzeichnung
				Gez.	13.03.	Barcinski	
				Gepr.	09.08.	Mickenbecker	
			Norm	DIN 41652			
			Z-Alt			Zeichn.Nr: CAD/ REL.13	
b	überarbeitet	08.08.08	Petker			DIN-A 4	
a	Origin					KAT11A9A	Bl: 1/1
Zust.	Änderung	Datum	Name				Artikel Nr: