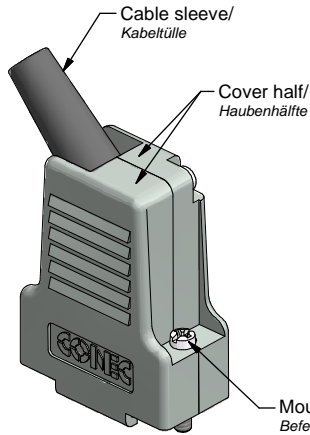


Lens head screw/
Linsenkopfschraube



Cable sleeve/
Kabeltülle

Cover half/
Haubenhälfte

Mounting screw/
Befestigungsschraube

b) Technical specification:

Technische Daten:

Temperature range/
Temperaturbereich: - 35 °C ... + 90 °C

**Materials/
Werkstoffe:**

Cover half/
Haubenhälfte: GD-Zn, Ni

Cable strain relief/
Kabel Zugentlastung: Steel, Ni

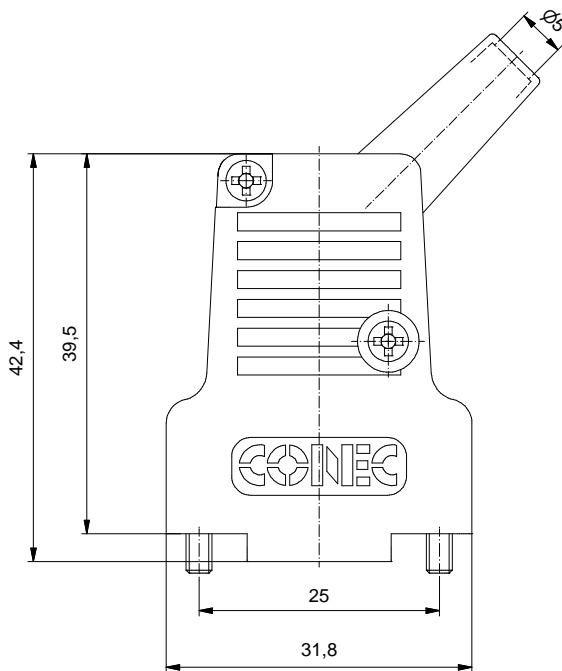
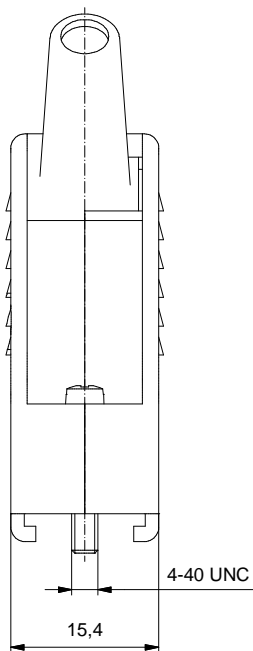
Cable sleeve/
Kabeltülle: Rubber

Mounting screw/
Befestigungsschraube: Steel, Ni


Lens head screw/
Linsenkopfschraube: Steel, Ni

**Installation specification/
Montagedaten:**

Cable outlet/
Kabelausgang: side/Seite



Part no./
Art.-Nr.
165X17559X

Index: b Ä7223 16.04.18 L.U.		scale/Maßstab: 2:1				dwg no / Z.-nr.: 16K1A577		DIN- A3 1 / 1	
Status: InBearbeitung		Date/Datum: 15.05.2002 Name: E. Mickenbecker		Date/Datum: 15.05.2002 Name: J. Resonnek		Full metal hood 9pos. with side cable exit Vollmetallhaube 9pol. mit seitlichem Kabelausgang			
RoHS compliant/konform									

This reproduction, distribution and utilization of this document as well as the communication of its content to others without express authorization is prohibited. Offenders will be held liable for the payment of damages. Wir bitten Sie, die Weitergabe, Verbreitung und Nutzung dieses Dokuments, sowie die Kommunikation seines Inhalts an andere Personen und Werkstätten, ohne unsere schriftliche Genehmigung zu vermeiden.