

**Technical specification:**

**Technische Daten:**

Working voltage/ Betriebsspannung: 250 V AC

Initial contact resistance/ Anfangs-Durchgangswiderstand:  $\leq 20 \text{ m}\Omega$

Temperature range/ Temperaturbereich:  $-55 \text{ }^\circ\text{C} \dots +125 \text{ }^\circ\text{C}$

Mating cycles/ Steckzyklen: Quality class 1 = 500

Quality class 2 = 400

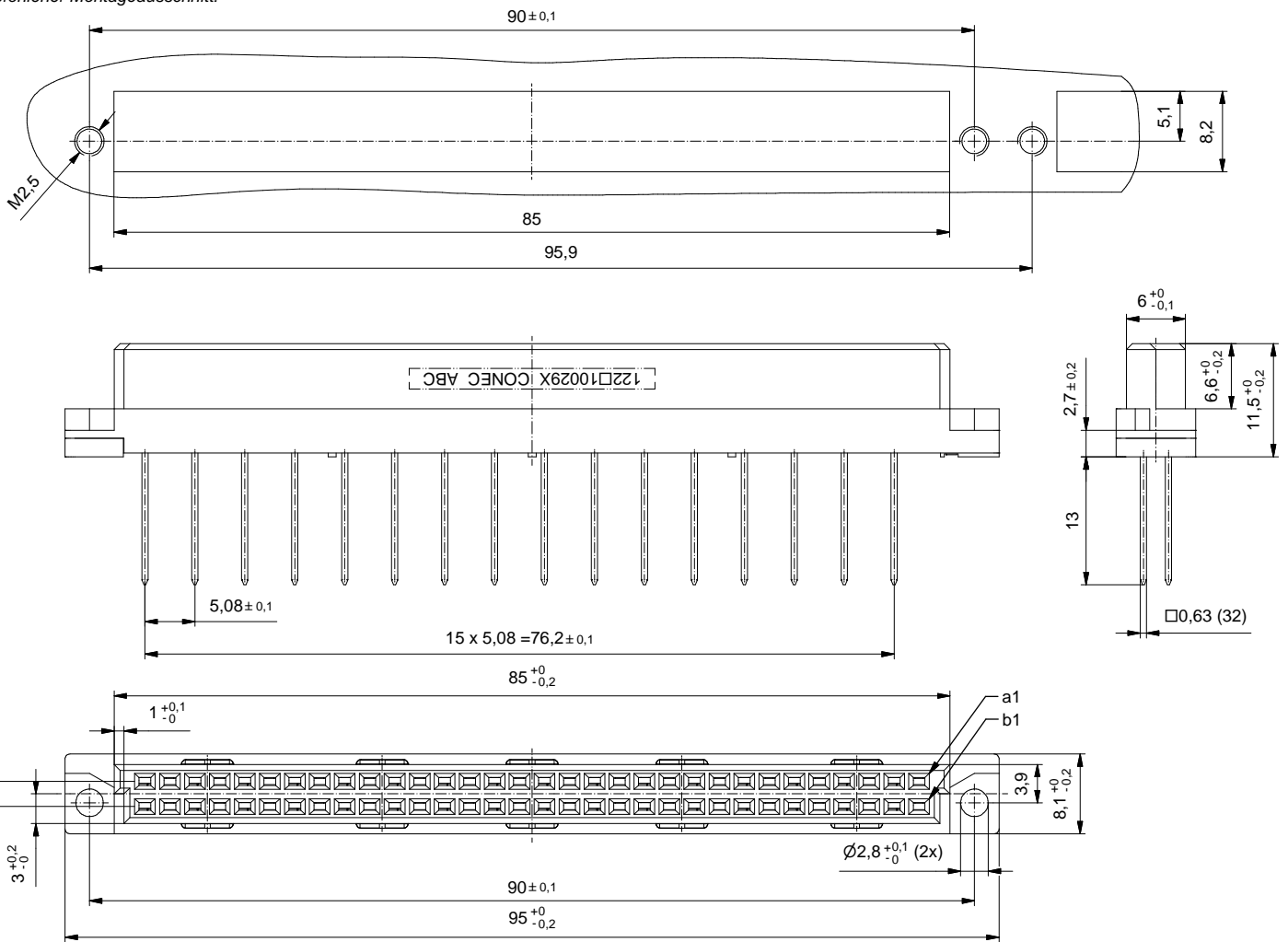
Quality class 3 = 50

Materials/ Werkstoffe:

Contact/ Kontakt: Cu alloy, Au over Ni

Insulator/ Isolierkörper: PBT GF UL 94 V-0, grey/grau

**Recommended panel cut-out/ empfohlener Montageausschnitt:**



Part no. / Part marked / Art.-Nr. / Bedruckung:	Quality class / Gütestufe:	Contact plating / Kontakt Veredelung:
122A10029X	3	Gold over nickel / 50 mating cycles Gold über Nickel / 50 Steckzyklen
122B10029X	2	Gold over nickel / 400 mating cycles Gold über Nickel / 400 Steckzyklen
122C10029X	1	Gold over nickel / 500 mating cycles Gold über Nickel / 500 Steckzyklen

dim. in mm		Female Connector Type "B" 32pos. WIRE WRAP Federleiste Type "B" 32pol. WIRE WRAP	
drawn/gez.	Date/Datum		
appd./gepr.	05.02.2018	Henneboel	dwg no / Z.-nr.: 12K1A937
appd./gepr.	05.02.2018	Lehnenkühler	
Index: a Original	scale/Maßstab: 2:1		
Status: InBearbeitung			
RoHS compliant/konform			1/1

The reproduction, distribution and utilization of this document as well as the communication of its contents to other persons without express authorization is prohibited. Offenders will be held liable for the payment of damages. Wir bitten Sie, die Weitergabe dieses Dokuments an Dritte zu vermeiden. Die Weitergabe dieses Dokuments an Dritte ist ohne schriftliche Genehmigung der CONEC AG ausdrücklich untersagt.