

Technische Daten:

Bemessungsspannung: 60 V
IEC 61076-2-101

Strombelastbarkeit: 4 A bei 40°C
IEC 61076-2-101

Isolationswiderstand: $\geq 100 \text{ M}\Omega$
IEC 60512

Verschmutzungsgrad: 3/2
IEC 60664-1

Schutzart: IP 67, im verschraubten Zustand
IEC 60529

Umgebungstemperatur: -30°C ... +80°C

Steckzyklen: ≥ 100
IEC 60512-9a

Werkstoffe:

Kontaktmaterial: CuZn

Kontaktoberfläche: Ni, Au gal.

Kontaktträger: PA, UL 94

Dichtung: FPM

Überwurfmutter/-schraube: GD-Zn, Ni

Griffkörper: TPU, UL 94, grau

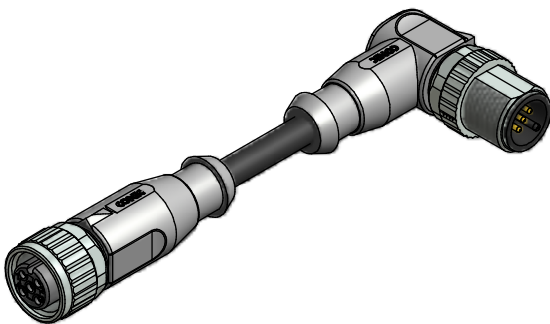
Montagedaten:

empfohlenes Drehmoment: 0,6 Nm

Conec Montagewerkzeug: Drehmomentschlüssel: 36-000200
Steckeinsatz SW13: 36-000220

Kontaktbelegung:

- 1) braun
- 2) weiß
- 3) blau
- 4) schwarz
- 5) grün-gelb



D siehe Datenblatt Kabel

Art.-Nr.:	Bezeichnung:	Länge L:	Kabel:
43-14621	SAL - 12 - RK5 - RSW5 - 0,3 / K1 / A1090	0,3m	TPU, UL 20549 schwarz, 5x0,34mm ² , Li9Y11Y Kabel: 781-K13500
43-14622	SAL - 12 - RK5 - RSW5 - 0,6 / K1 / A1090	0,6m	
43-14623	SAL - 12 - RK5 - RSW5 - 1,5 / K1 / A1090	1,5m	
43-14624	SAL - 12 - RK5 - RSW5 - 3,0 / K1 / A1090	3m	
43-xxxxx	SAL - 12 - RK5 - RSW5 - ... / K1 / A1090	x	

CAD-Unterlage nicht manuell ändern Directive 2011/65/EU RoHS compliant	Index a: 11.09.14 rbo Ä5343 Datenblatt aktualisiert. Material Kontaktträger war PBT	dim. in mm	Benennung: Verbindungsleitung M12x1, Kupplung axial - Stecker gewinkelt
	L \leq 4m: L + 40mm L > 4m: L + 1%		
	Allgmeintoleranz: 0 \pm 0,50mm 0,0 \pm 0,25mm 0,00 \pm 0,10mm		Artikelnr.: siehe Tabelle
	Diese Zeichnung darf ohne unsere ausdrückliche, schriftliche Genehmigung weder vervielfältigt noch dritten Personen ausgehändigt werden. Eigentums- und Urheberrecht vorbehalten		