

**Technische Daten:**

Bemessungsspannung: 60 V  
IEC 61076-2-101

Strombelastbarkeit: 4 A bei 40°C  
IEC 61076-2-101

Isolationswiderstand: >=100 MΩ  
IEC 60512

Verschmutzungsgrad: 3/2  
IEC 60664-1

Schutzart: IP 67, im verschraubten Zustand  
IEC 60529

Umgebungstemperatur: -30°C ... +80°C  
IEC 60664-1

Steckzyklen: >=100  
IEC 60512-9a

**Werkstoffe:**

Kontaktmaterial: CuZn

Kontaktoberfläche: Ni, Au gal.

Kontaktträger: TPU GF, UL 94

Dichtung: FPM

Überwurfmutter/-schraube: GD-Zn, Ni

Griffkörper: TPU, UL 94, grau

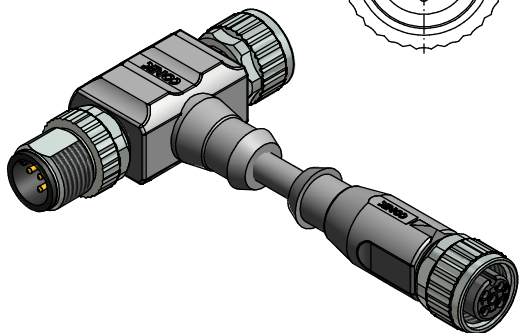
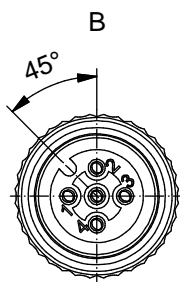
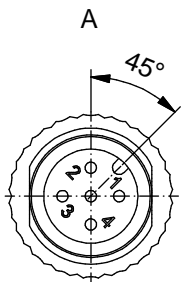
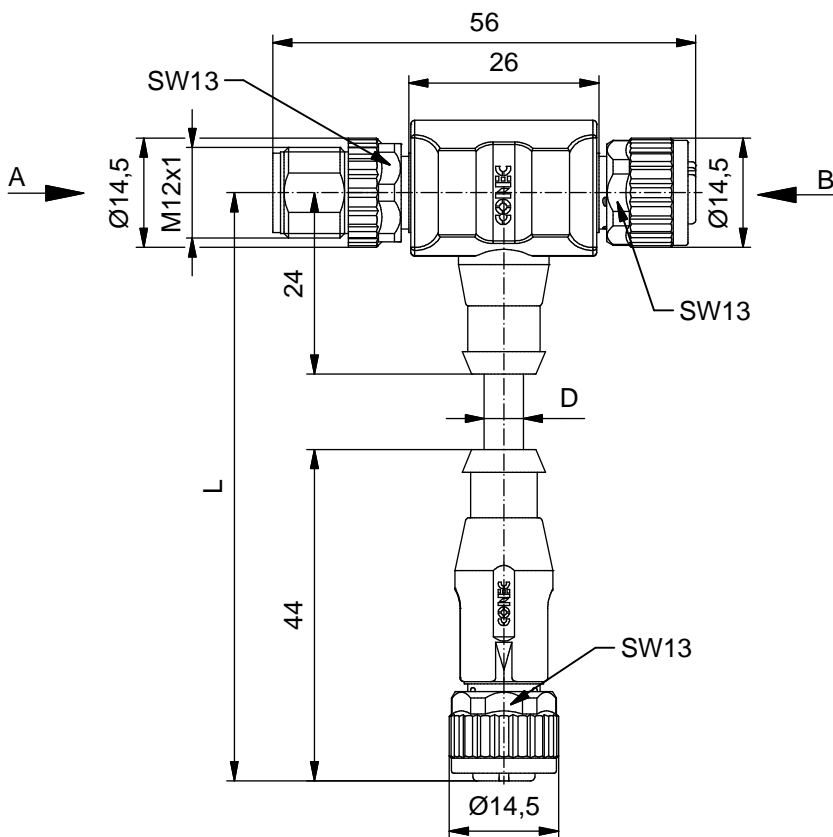
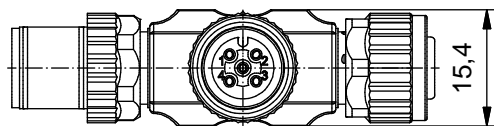
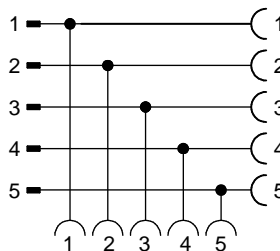
**Montagedaten:**

empfohlenes Drehmoment: 0,6 Nm

Conec Drehmomentschlüssel: 36-000200

Montagewerkzeug: Steckeinsetz SW13: 36-000220

**Kontaktbelegung:**



Art.-Nr.:	Bezeichnung:	Länge L:	Kabel:
43-05118	SAL - 12 - TS5.1 - TK5.1 - RK5.1 - 0,3 / A1	0,3m	PVC, grau, 5x0,34mm², LiYY Kabel: 781-A1350G
43-05119	SAL - 12 - TS5.1 - TK5.1 - RK5.1 - 0,6 / A1	0,6m	
43-xxxxx	SAL - 12 - TS5.1 - TK5.1 - RK5.1 - ... / A1	x	

D siehe Datenblatt Kabel

CAD-Unterlage nicht manuell ändern Directive 2002/95/EC RoHS compliant	Index: a 29.03.11 VF Ä3767 Überwurfmutter/-schraube geändert, Schlüsselflächen hinzu, Datenblatt angepasst	dim. in mm	Benennung: <b>T-Verteiler, Stecker M12x1 -                  Kupplung M12x1 -                  Kupplung M12x1 axial</b>	
	Kabeltoleranz: L <= 4m: L + 40mm L > 4m: L + 1%			Datum: 16.10.09 Name: Fromm
	Allgemeintoleranz: 0 ± 0,50mm 0,0 ± 0,25mm 0,00 ± 0,10mm	gepr.: 16.10.09 Name: Mankopf		Zeichnungsnr.: <b>43K1A972</b>
	Diese Zeichnung darf ohne unsere ausdrückliche, schriftliche Genehmigung weder vervielfältigt noch dritten Personen ausgehändigt werden. Eigentums- und Urheberrecht vorbehalten			Artikelnr.: <b>siehe Tabelle</b>