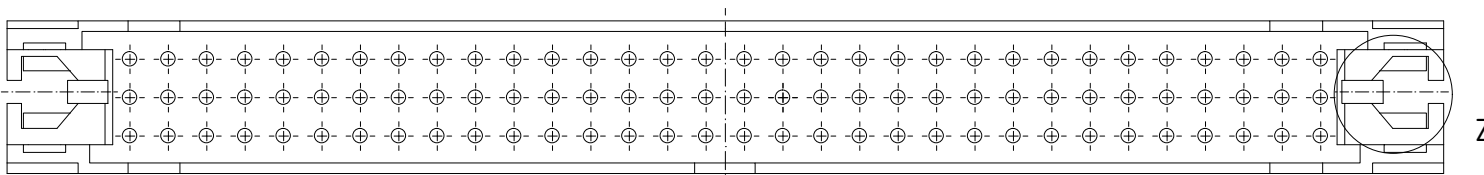
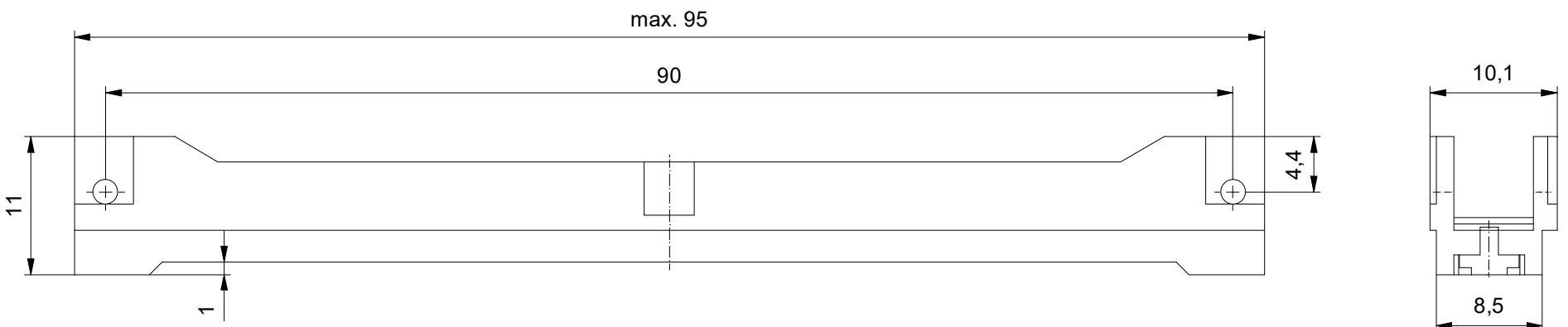
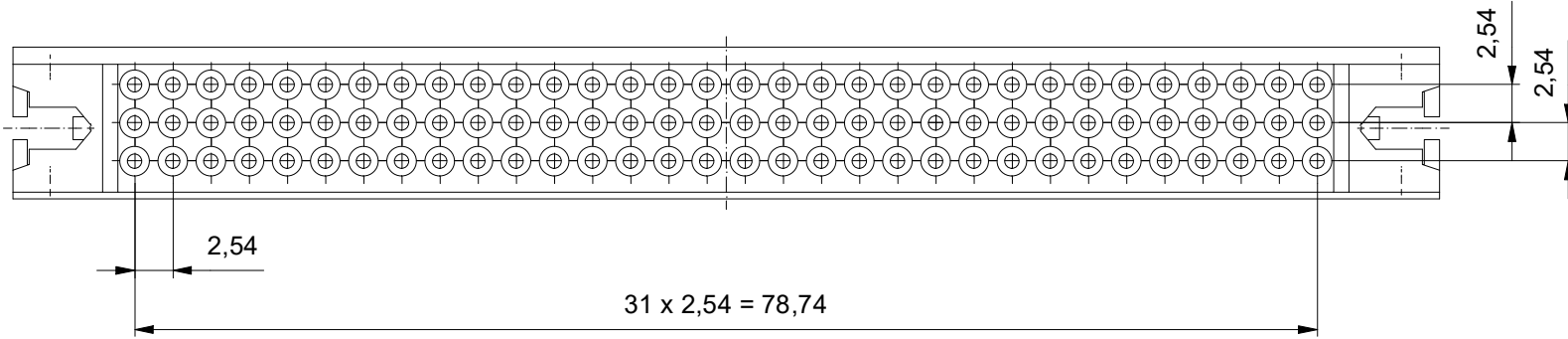
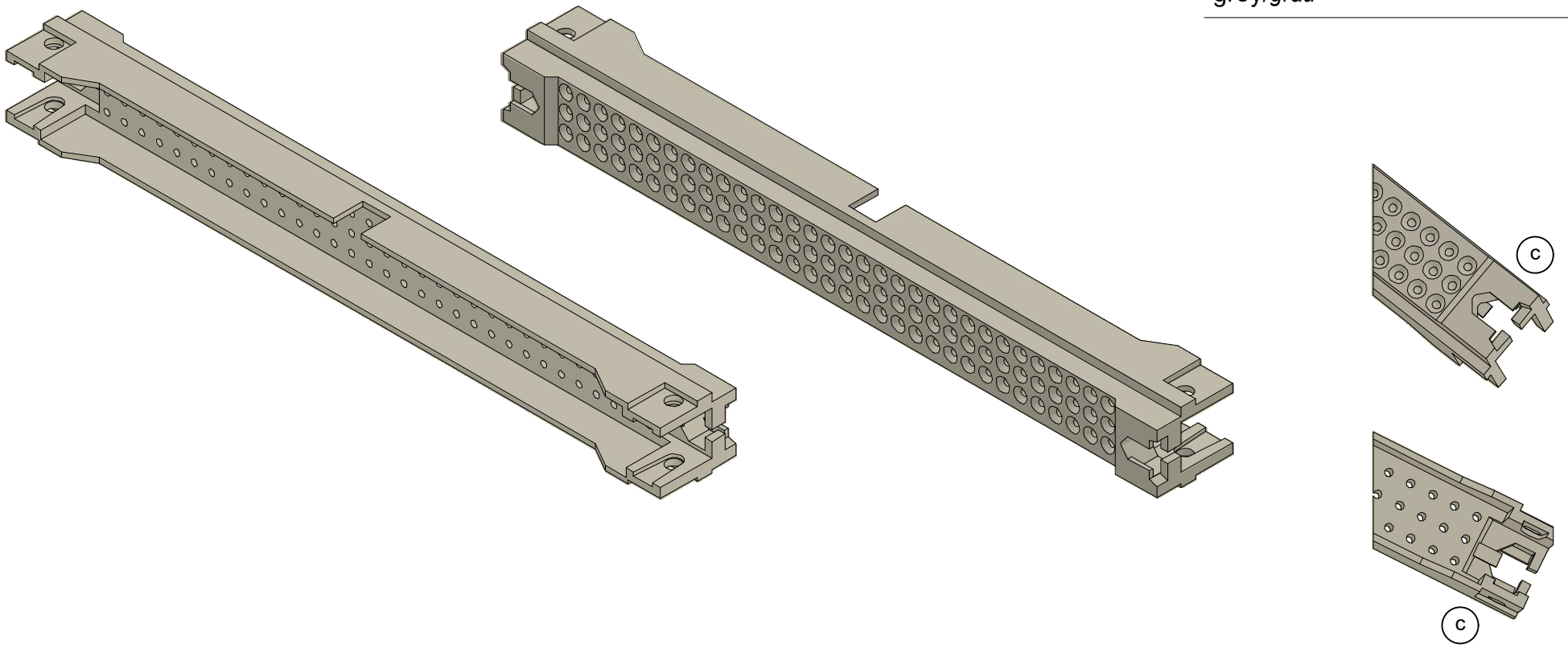
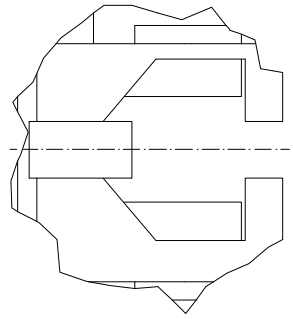


**Materials/  
Werkstoffe:**  
POLYCARBONAT-GF UL 94 V-2  
grey/grau



Z (5:1) (c)



Part no./  
Art.-Nr.  
120X10089X

general tolerance/ Allgemeintoleranz:	DIN ISO 2768-F	dim. in mm	INTERCONNECTION HOOD 96 pos. / 4,6mm for DIN EN 60603 VERBINDUNGSKAPPE 96 pol. / 4,6mm für DIN EN 60603	
	DIN ISO 8015		Date/Datum	Name
Index: c Ä25-1684 09.01.2026 JLE	scale/Maßstab: 2:1 (5:1)	drawn/ gez.	12.06.2002	Parei
		appd./ gepr.	12.06.2026	Kühle
		Amphenol CONEC®	dwg no / Z.-nr.:	12K1A202
				DIN-A3 1 / 1

The reproduction, distribution and utilization of this document as well as the communication of its contents to others without express authorization is prohibited. Offenders will be held liable for the payment of damages. All rights reserved in the event of the grant of a patent, utility model or design. Weiragliche some herverfügung dieses dokumentes, vernetzung und mitteilung dieses dokumentes sind verboten, soweit nicht ausdrücklich gestattet. Zuwiderhandlungen verpflichten zu Schadenersatz.