

**Technical specification:**

**Technische Daten:**

Working voltage/ Betriebsspannung:	100 VDC
Current rating/ Strombelastbarkeit:	20 A High power contact AWG 12-14/ Hochstromkontakt AWG 12-14
Insulation resistance/ Isolationswiderstand:	≥ 1 GΩ
Dielectric withstanding voltage/ Spannungsfestigkeit (DWV):	707 VDC
Temperature working range/ Umgebungstemperatur:	- 55 °C ... + 125 °C
Capacitance value/ Kapazitätswert:	47 nF ± 20 %
Mating cycles/ Steckzyklen:	Quality class 3 = 50 Gütestufe 3

**Materials/**

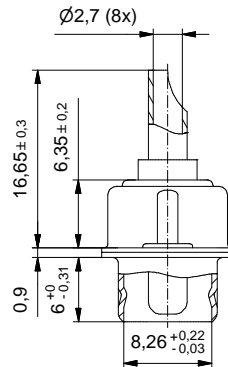
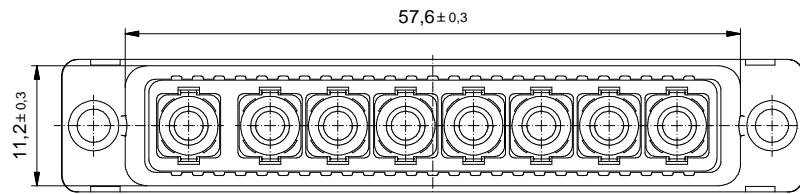
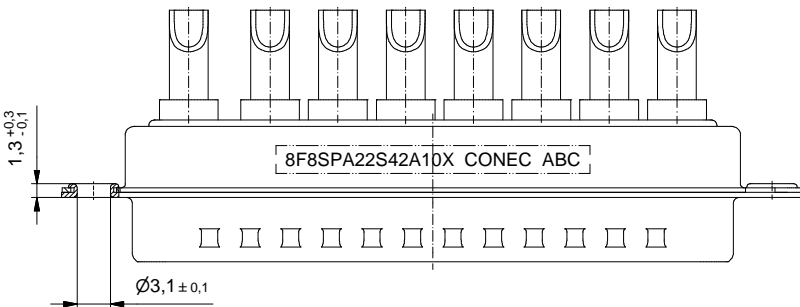
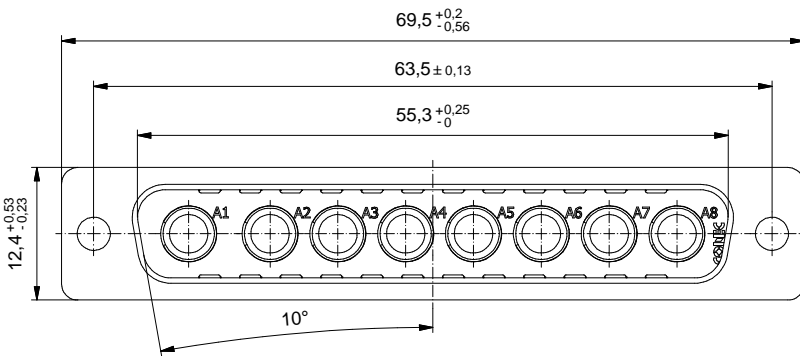
**Werkstoffe:**

Contact/ Kontakt:	Cu alloy, Au over Ni
Insulator/ Isolierkörper:	PBT UL 94 V-0
Shells/ Gehäuse:	Steel, Sn over Ni

**Solder instruction/**

**Lötanweisung:**

- The wires have to be pretinned.  
1. Litzen werden vorverzinnt.
- Solder temperature max. 350 °C  
2. Löttemperatur max. 350 °C
- Solder time max. 15 s.  
3. Lötzeit max. 15 s.



Part no. / Part marked Art.-Nr. / Bedruckung:	8F8SPA22S42A10X	Contact plating/ Kontakt Veredelung:	Power Contact 20 A/ Hochstromkontakt 20 A:	Plating, mating area: Veredelung, Steckbereich:	Gold flash over nickel Gold über Nickel
				Plating, termination side: Veredelung, Anschluss Seite:	Gold flash over nickel Gold über Nickel
Index:	a Original	Scale/Maßstab:	2:1	D-SUB Filter Combination Male 8W8SP Solder cup D-SUB Filter Combination Stiftleiste 8W8SP Lötkelch	
Status:	InBearbeitung	dwg no / Z.-nr.:		24K1A1769	DIN-A3
RoHS compliant/konform		CONEC®			1 / 1

The reproduction, distribution and utilization of this document as well as the communication of its contents to others without express authorization is prohibited. Offenders will be held liable for the payment of damages. Wir bitten Sie, die Weitergabe, Verbreitung und Nutzung dieses Dokuments sowie die Kommunikation seiner Inhalte an Dritte ohne ausdrückliche Genehmigung der Schneider Electric AG zu vermeiden. Zuwiderhandlungen werden entsprechend geltender Gesetze geahndet.