

At all times water resistant connectors not in use should be covered with a Conec water resistant cap or water tight hood.
 Im nicht gesteckten Zustand müssen die wasserdichten Steckverbinder mit einer wasserdichten Conec Kappe oder Haube geschützt werden.

Solder Instruction/

Lötanweisung:

1. Cable should be prepared for soldering. The cable / wires must be pretinned.
 1. Litze zum Löten vorbereiten. Die Litzen müssen vorverzinnt werden.
2. Insert cable/ wire into solder cup.
 2. Litze in Lötkelch einführen.
3. Operate the soldering iron at 350 °C, 50 Watt max. and use a pencil tip.
 3. LötKolben Temperatur 350 °C, max. 50 Watt, einstellen bzw. wählen. Verwenden Sie eine entsprechend Lötspitze.
4. Apply some solder to the solder tip of the soldering iron.
 4. Bringen Sie etwas Lot auf die Lötspitze des LötKolbens.
5. Put tip to wire in solder cup.
 5. Setzen Sie die Lötspitze auf die Litze im Lötkelch.
6. After 1 second bring in solder.
 6. Fügen Sie nach 1 Sekunde etwas Lot hinzu.
7. Heat for 3 seconds longer. Do not heat contact more than 4 seconds in total.
 7. Heizen Sie für 3 Sekunden. Erhitzen Sie nicht mehr als 4 Sekunden insgesamt.
8. Remove soldering iron.
 8. Entfernen Sie den LötKolben vom Lötkelch.
9. Wait until solder gets rigid again.
 9. Warten Sie bis das Lot wieder fest wird.
10. Do not solder adjacent contacts consecutively, alternate position within the connector to minimize heat build up.
 10. Um Wärmeentwicklung zu verhindern, sollte kein benachbarter Kontakt aufeinanderfolgend gelötet werden, sondern eine andere Position im Steckverbinder.

Technical specification:

Technische Daten:

Working voltage/ Betriebsspannung:	125 V AC
Current rating/ Strombelastbarkeit:	7,5 A (UL) / 5 A (CSA, VDE)
Insulation resistance/ Isolationswiderstand:	≥ 5 GΩ
Dielectric withstanding voltage/ Spannungsfestigkeit:	1000 V, 50 Hz, 1 min.
Degree of protection/ Schutzart: IEC 60529	IP67, in mated condition/ IP67, im gesteckten Zustand
Temperature range/ Temperaturbereich:	-25 °C ... +105 °C
Solder cup accepts cable/ Lötkelch geeignet für Kabel:	AWG 20
Mating cycles/ Steckzyklen:	Quality class 3 = 50 Gütestufe 3 Quality class 2 = 200 Gütestufe 2 Quality class 1 = 500 Gütestufe 1

Materials/

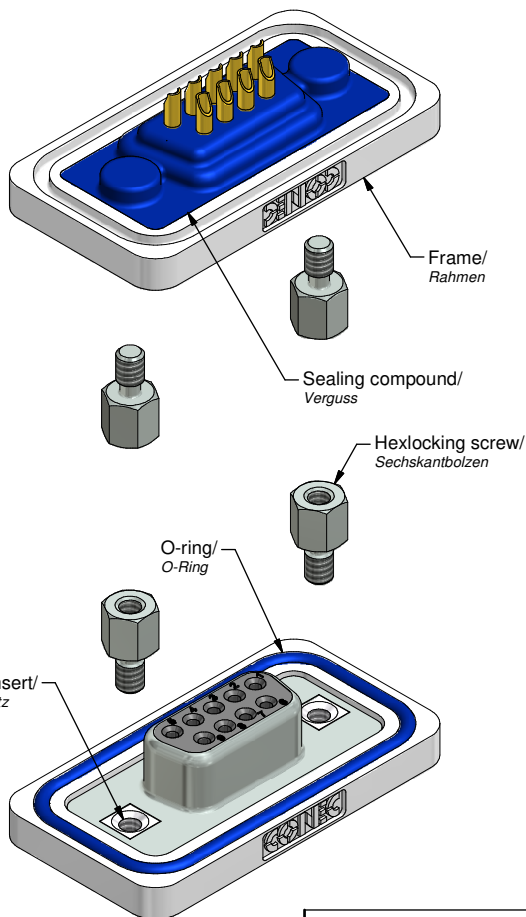
Werkstoffe:

Contact/ Kontakt:	Cu alloy, Au over Ni
Insulator/ Isolierkörper:	PBT GF UL 94 V-0, black/schwarz
Shell/ Gehäuse:	Cu alloy, Sn over Ni
Frame/ Rahmen:	GD-Zn, Ni
Threaded insert/ Gewindeeinsatz:	Cu alloy, Sn over Ni
O-ring/ O-Ring:	Silicone, blue/blau
Collar/ Scheibe:	Cu alloy, Sn over Ni
Sealing compound/ Verguss:	Blue/blau
Hexlocking screw/ Sechskantbolzen:	Stainless steel/ Edelstahl

Installation specification/

Montagedaten:

Recommended torque value for thread/ empfohlenes Drehmoment für Gewinde:	3.1 in.LB / max. 3.5 in.LB/ 35 Ncm / max. 40 Ncm
Recommended panel cut-out/ Empfohlener Montageausschnitt:	see sheet 2/ siehe Seite 2

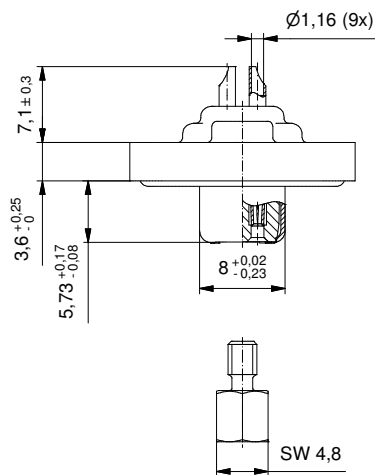
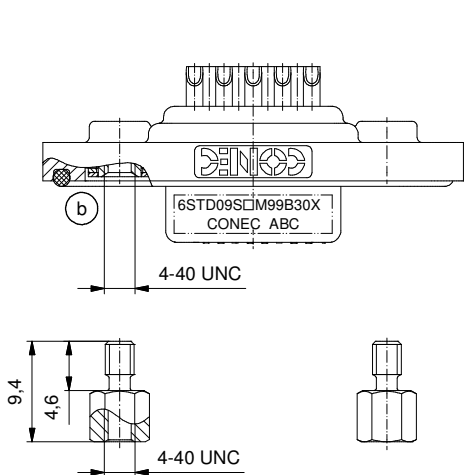
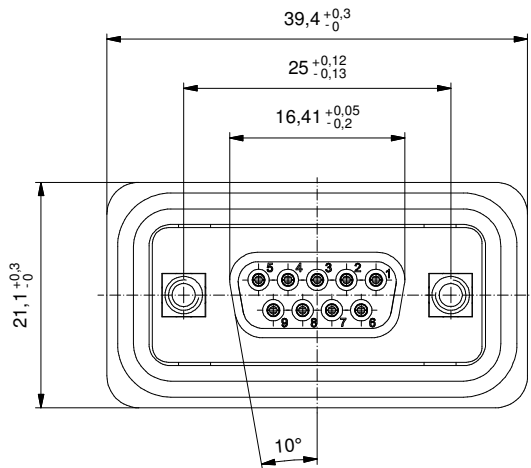
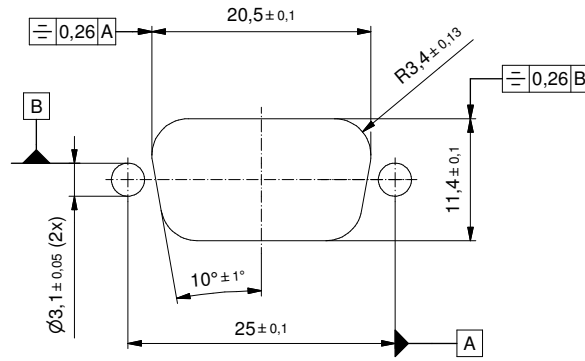


Part no. / Part marked/ Art.-Nr. / Bedruckung:	Quality class/ Gütestufe:	Contact plating/ Kontakt Veredelung:
6STD09SAM99B30X	3	Gold flash over nickel Gold über Nickel
6STD09SBM99B30X	2	20 µm hard gold over min. 50 µm nickel 20 µm Gold über min. 50 µm Nickel
6STD09SCM99B30X	1	30 µm hard gold over min. 50 µm nickel 30 µm Gold über min. 50 µm Nickel

Index: b Ä6589 21.03.2017 J.L.		scale/Maßstab: 2:1		dim. in mm	
Status: InBearbeitung	Date/Datum: 21.03.17 Name: Lehmenkühler		D-SUB Female 9pos. Solder cup with threaded insert and hexlocking screw D-SUB Buchsenleiste 9pol. Lötkelch mit Gewindeeinsatz und Sechskantbolzen		
RoHS compliant/konform	dwg no / Z.-nr.: (b) 15K1A2001		DIN-A3 1 / 2		

The reproduction, distribution and utilization of this document as well as the communication of its contents to others without express authorization is prohibited. Offenders will be held liable for the payment of damages. Wir bitten Sie, die Weitergabe dieses Dokuments an Dritte ohne unsere schriftliche Genehmigung zu unterlassen. Zuwiderhandlungen werden mit Schadenersatz geahndet.

**Recommended panel cut-out/
empfohlener Montageausschnitt:**



		dim. in mm		D-SUB Female 9pos. Solder cup with threaded insert and hexlocking screw <i>D-SUB Buchsenleiste 9pol. Lötkelch mit Gewindeeinsatz und Sechskantbolzen</i>	
		Date/Datum	Name		
drawn/ gez.	21.03.17	Lehmenkühler			
appd./ gepr.	21.03.17	Schmidt			
Index:	b Ä6589 21.03.2017 J.L.	scale/Maßstab:	2:1	dwg no / Z.-nr.:	15K1A2001
Status:	InBearbeitung			DIN-A3	
RoHS compliant/konform				2 / 2	

This reproduction, distribution and utilization of this document as well as the communication of its content to others without express authorization is prohibited. Offenders will be held liable for the payment of damages. Wir bitten Sie, die Weitergabe, Verbreitung und Nutzung dieses Dokuments, insbesondere die Weitergabe an Dritte, ohne unsere schriftliche Genehmigung zu unterlassen. Zuwiderhandlungen werden strafrechtlich verfolgt.