

Technical specification: Technische Daten:	Data-element: Daten-Element:	Power-element: Leistungs-Element:
No. of contacts/ Anzahl Kontakte:	4	5
Rated Voltage acc. UL2237/ Bemessungsspannung nach UL2237:	24 V DC	600 V AC/DC
Rated Voltage/ Bemessungsspannung:	50 V AC/DC	600 V AC/DC
Rated impulse voltage/ Bemessungsspannung:	1 kV	6 kV
Current rating acc. UL2237/ Strombelastbarkeit nach UL2237:	1,5 A (AWG22)	44 A (16mm ²)
Current rating/ Strombelastbarkeit:	1,5 A / 40°C	64 A / 40°C
Contact resistance/ Kontaktwiderstand:	<10 mOhm	<5 mOhm
Insulation resistance/ Isolationswiderstand:	>100 MOhm	
Impedance/ Impedanz:	100 Ohm	
Degree of protection/ Schutzart:	IP 65/67, in mated condition/ im verschraubten Zustand	
Pollution degree/ Verschmutzungsgrad:	3/2	
Temperatur range/ Umgebungstemperatur:	-25°C ... +105°C	
Mating cycles/ Steckzyklen:	>=100	
Wire/cable specification/ Litzen/Kabeleigenschaften:		
Temperature range/ Umgebungstemperatur:	Data/Daten:	Power/Power:
Static/unbewegt:	-40°C...+70°C	-55°C...+105°C
Flexible/bewegt:	-20°C...+60°C	-35°C...+105°C
Materials/ Werkstoffe:	Flange/ Flansch:	
Power contact/ Powerkontakt:	Cu alloy, Ni b / Au 0,8 gal./ Kupferlegierung, Ni b / Au 0,8 gal.	
Signal contact/ Signalkontakt:	Cu alloy, Ni b / Au 0,2 gal./ Kupferlegierung, Ni b / Au 0,2 gal.	
Contact carrier/ Kontaktträger:	PA, UL 94 V-0	
Sealing/ Dichtung:	FPM	
Socket housing/ Flanschgehäuse:	GD-Zn, Ni	
Sealing Compound/ Verguss:	Polyurethane-resin, UL 94 V-0 Polyurethan-Harz, UL 94 V-0	
Materials/ Werkstoffe:	RJ45:	
Contact/ Kontakt:	CuZn, Ni / Au 0,3 gal.	
Contact carrier/ Kontaktträger:	PC, UL 94 V-0	
Shield/ Schirm:	CuZn, Ni	
Moulding body/ Umspritzung:	TPU, UL 94 HB, black / schwarz	
Installation specification/ Montagedaten:		
Installation hole/ Montagelöcher:	see Fig.1 59K1A9999/ siehe Abb.1 59K1A9999	

**Contact assignment /
Kontaktbelegung:**

1	yellow / gelb	AWG22	TX +	1
2	white / weiß	AWG22	RX+	3
3	blue / blau	AWG22	RX -	6
4	orange / orange	AWG22	TX -	2
shielding / Schirmung				
5	gn-ye / gn-ge	16 mm ²		
6	grey / grau	16 mm ²		
7	black / schwarz	16 mm ²		
8	blue / blau	16 mm ²		
9	brown / braun	16 mm ²		

Color marking optional/
Farbmarkierung optional

Cod. 1 (yellow / gelb)
Art.-no. 59 - 99022

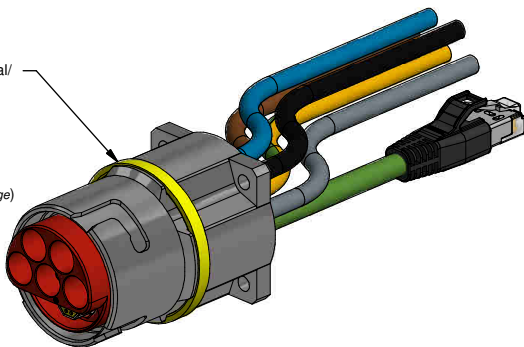
Cod. 2 (green / grün)
Art.-no. 59 - 99023

Cod. 3 (orange / orange)
Art.-no. 59 - 99024

Cod. 4 (red / rot)
Art.-no. 59 - 99025

Cod. 5 (blue / blau)
Art.-no. 59 - 99026

Cod. 6 (grey / grau)
Art.-no. 59 - 99027



Shortest possible length (L1+L2) is 0.1m/
Kürzest mögliche Länge (L1+L2) beträgt 0,1m

Conec part-no./ Conec Art.-Nr.:	Description/ Bezeichnung:	Length L1/ Länge L1:	Length L2/ Länge L2:	Cable/ Kabel:	Type/ Typ:
59 - 22009	ENP - 40 - 1 - FSV1Pst4PEDbu4 - 45S - RS8.36 - 0,5 / G6 / 1600 / 034	0,5m	0,5m	Cable/ Kabel: PUR, (4xAWG22) 781-G63400	Contact site A/ Kontakt Seite A: Male/ Stift (Power) Female/ Buchse (Data)
59 - 22010	ENP - 40 - 1 - FSV1Pst4PEDbu4 - 45S - RS8.36 - 1 / G6 / 1600 / 034	1m	1m		
59 - 22011	ENP - 40 - 1 - FSV1Pst4PEDbu4 - 45S - RS8.36 - 2 / G6 / 1600 / 034	2m	2m		
59 - xxxxx	ENP - 40 - 1 - FSV1Pst4PEDbu4 - 45S - RS8.36 - ... / G6 / 1600 / 034	x	x	Wires / Litzen: PO (5x16mm ²)	Contact site B/ Kontakt Seite B: RJ45 male/ RJ45 Stecker
tolerance of cable/ Kabeltoleranz:		L ≤ 5m: L + 50mm L > 5m: L ± 2%		dim. in mm	
general tolerance/ Allgemeintoleranz:		0 ± 0,50mm 0,0 ± 0,25mm 0,00 ± 0,10mm x ± 1,5°		Date/Datum Name drawn/gez. 10.11.23 Schäfers appd./gepr. 10.11.23 Harke	
Index: a Original		scale/Maßstab: 1:1 (0,7:1)		Flange B40, with square, coding 1 Flansch B40, Vierkant lang, Codierung 1	
RoHS compliant/konform		CONEC®		dwg no / Z.-nr.: 59K1A1037	
				DIN-A3 1 / 1	

The reproduction, distribution and utilization of this document as well as the communication of its contents to third parties without express authorization is prohibited. Offenders will be held liable for the payment of damages. For further information on this subject, please contact your dealer or the nearest CONEC branch office. Die Vervielfältigung, Verbreitung, auch auszugsweise, ist ohne schriftliche Genehmigung der CONEC AG. Die Weitergabe an Dritte ist ohne schriftliche Genehmigung der CONEC AG. For further information on this subject, please contact your dealer or the nearest CONEC branch office.