

Materials/

Werkstoffe:

Material protective cap/ PA

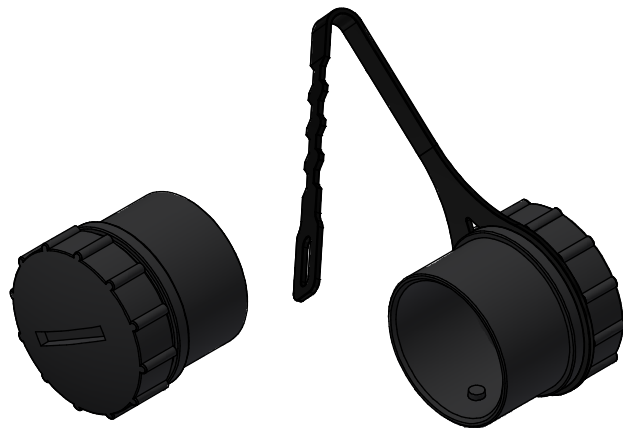
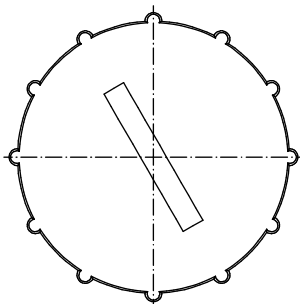
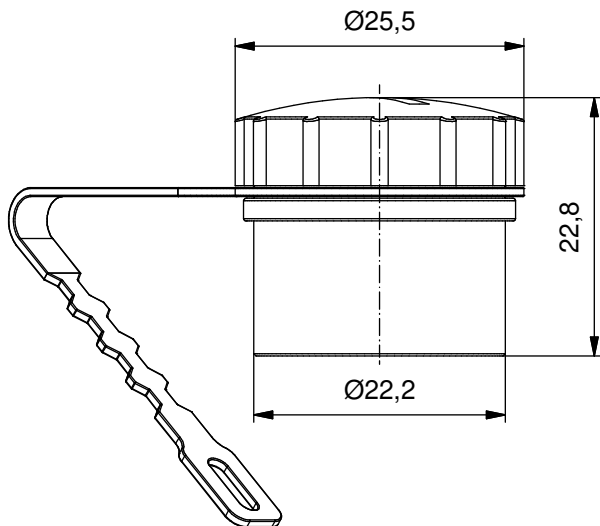
Werkstoff Schutzkappe:

Material safety strap/ TPU

Werkstoff Sicherheitsschlaufe:

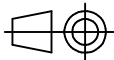
Material sealing/ EPDM

Werkstoff Dichtung:



Safety strap loosely enclosed/
Sicherheitsschlaufe lose beigelegt

Conec part-no./ Conec Art.-Nr.:	Description/ Bezeichnung:	Quantity/ Menge:	Length of safety strap/ Länge Sicherheitsschlaufe:
57 - 99012	Protective cap B17 for male, black/ Schutzkappe B17 für Stecker, schwarz	10	-
57 - 99012E	Protective cap B17 for male, black/ Schutzkappe B17 für Stecker, schwarz	1	-
57 - 99013	Protective cap B17 for male, black with safety strap/ Schutzkappe B17 für Stecker, schwarz mit Sicherheitsschlaufe	10	180mm
57 - 99013E	Protective cap B17 for male, black with safety strap/ Schutzkappe B17 für Stecker, schwarz mit Sicherheitsschlaufe	1	180mm



dim. in mm

Protective cap B17 for male,
plastics, black
Schutzkappe B17 für Stecker,
Kunststoff, schwarz

general tolerance/
Allgemeintoleranz:

0	± 0,50 mm
0,0	± 0,25 mm
0,00	± 0,10 mm
*	± 1,5°

	Date/Datum	Name
drawn/ gez.	25.06.2018	Becker
appd./ gepr.	25.06.2018	Schulte

Index: "c" 28.02.25 LUN -

scale/Maßstab:
1,5:1
(1:1)

Amphenol
CONEC

dwg no /
Z.-nr.:

57K1A9512

DIN-
A4

RoHS compliant/
konform

1 / 1