

**Technical specification/****Technische Daten:**

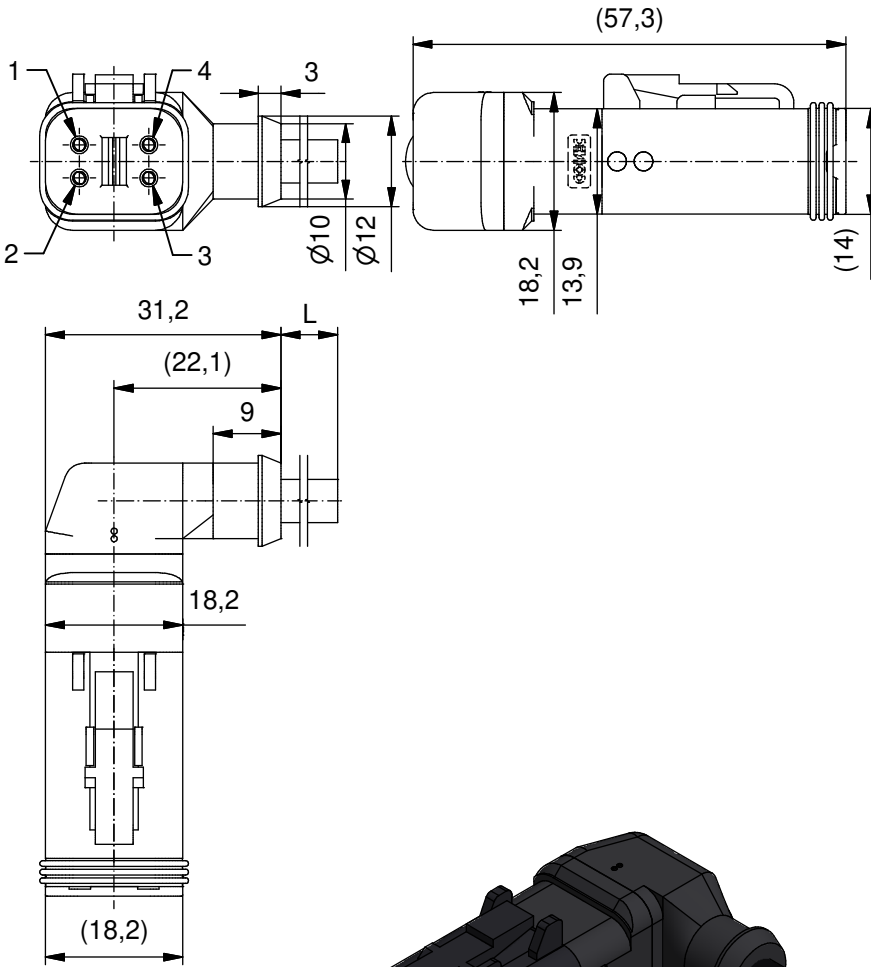
Rated voltage/ Bemessungsspannung:	48 V AC / 60 V DC
Current rating/ Strombelastbarkeit:	7 A at 40 °C 7 A bei 40 °C
Degree of protection/ Schutzart:	IP67 in mated condition/ IP67 im gesteckten Zustand
Temperature range	-40 °C ... +85 °C
Connector/ Umgebungstemperatur Stecker:	Temperature range fest: -40 °C... +80 °C moved/ Umgebungstemperatur Leitung: -25 °C... +80 °C
Mating cycles/ Steckzyklen:	>=100
Wire cross section/ Anschlussquerschnitt:	0.75 mm ²
Housing/ Gehäuse:	Deutsch, DT06-4S-P012, black / schwarz

Materials/**Werkstoffe:**

Contact/ Kontakt:	Copper alloy/ Kupferlegierung:
Contact carrier/ Kontaktträger:	Thermoplastic/ Thermoplastik
Contact plating/ Kontaktoberfläche:	Ni
Overmolding/ Umspritzung:	TPU, UL 94, black/ schwarz

Contact assignment/**Kontaktbelegung:**

brown/braun	—————	⌋ 1
white/weiß	—————	⌋ 2
blue/blau	—————	⌋ 3
black/schwarz	—————	⌋ 4



Part.-no./ Art.-Nr.:	Description/ Beschreibung	Cable Length "L"/ Kabellänge:	Cable/ Kabel:
55-01621	DT06-4SW4-A/K1/0.75/1m	1 m	PUR, black/schwarz 4x0.75mm ² , Kabel / cable: 781-K1740G
55-01840	DT06-4SW4-A/K1/0.75/2m	2 m	
55-01841	DT06-4SW4-A/K1/0.75/5m	5 m	
55-01842	DT06-4SW4-A/K1/0.75/10m	10 m	
55-xxxxx	DT06-4SW4-A/K1/0.75/...m	...m	

tolerance of cable/ Kabeltoleranz:	L ≤ 6 m: L + 60 mm > 6 m: L + 1%	dim. in mm	DT06 - 4pos. Plug angled Valve Connector DT06 - 4pol. Ventilstecker gewinkelt	
general tolerance/ Allgmeintoleranz:	0 ± 0,50 mm 0,0 ± 0,25 mm 0,00 ± 0,10 mm * ± 5°	drawn/ gez. 20.09.2021 appd./ gepr. 20.09.2021	Date/Datum	Name Unkrüer Koch
Index: a Original	scale/Maßstab: 1 : 1	dwg no / Z.-nr.: 55K1A1474		DIN- A4
RoHS compliant/konform				1 / 1



The reproduction, distribution and utilization of this document as well as the communication of its contents to others without express authorization is prohibited. Offenders will be held liable for the payment of damages. All rights reserved in the event of the grant of a patent, utility model or design. Weitergabe sowie Vervielfältigung dieses Dokuments, Verwertung und Mitteilung seines Inhalts sind verboten, soweit nicht ausdrücklich gestattet. Zuwiderhandlungen verpflichten zu Schadenersatz. Alle Rechte für den Fall der Patent-, Gebrauchsmuster- oder Geschmacksmustereintragung vorbehalten.