

**Technical specification/**

**Technische Daten:**

Rated voltage/ Bemessungsspannung:	48 V AC / 60 V DC
Current rating/ Strombelastbarkeit:	6 A at 40 °C 6 A bei 40 °C
Degree of protection/ Schutzart:	IP67 in mated condition/ IP67 im gesteckten Zustand
Temperature range	-40 °C ... +85 °C
Connector/ Umgebungstemperatur Stecker:	Temperature range fest: -40 °C... +80 °C moved/ Umgebungstemperatur Leitung: bewegt: -25 °C... +80 °C
Mating cycles/ Steckzyklen:	>=100
Wire cross section/ Anschlussquerschnitt:	0.75 mm <sup>2</sup>
Housing/ Gehäuse:	Deutsch, DT06-6S-P012, black / schwarz

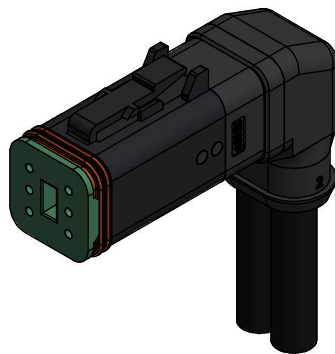
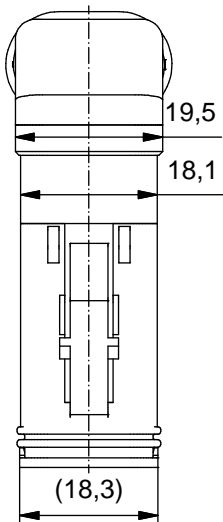
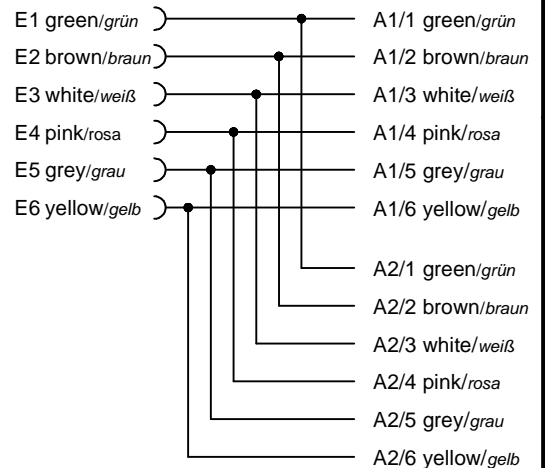
**Materials/**

**Werkstoffe:**

Contact/ Kontakt:	Copper alloy/ Kupferlegierung:
Contact carrier/ Kontakträger:	Thermoplastic/ Thermoplastik
Contact plating/ Kontaktoberfläche:	Ni
Overmolding/ Umspritzung:	TPU, UL 94, black/ schwarz

**Contact assignment/**

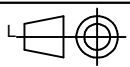
**Kontaktbelegung:**



Part.-no./ Art.-Nr.:	Description/ Beschreibung	Cable Length "L"/ Kabellänge:	Cable/ Kabel:
55-01603	YDT06-6SW1-A/K1/0.75/1m-K1/0.75/1m	1 m	PUR, black/schwarz 6x0.75mm <sup>2</sup> , Kabel / cable: 781-K17600
55-01867	YDT06-6SW1-A/K1/0.75/2m-K1/0.75/2m	2 m	
55-01868	YDT06-6SW1-A/K1/0.75/5m-K1/0.75/5m	5 m	
55-01869	YDT06-6SW1-A/K1/0.75/10m-K1/0.75/10m	10 m	
55-xxxxx	YDT06-6SW1-A/K1/0.75/...m-K1/0.75/...m	...m	

tolerance of cable/  
 Kabeltoleranz:

L ≤ 5m: L + 50mm  
 > 5m: L + 1%



dim. in mm

general tolerance/  
 Allgemeintoleranz:

0 ± 0,50 mm  
 0,0 ± 0,25 mm  
 0,00 ± 0,10 mm  
 \* ± 5°

	Date/Datum	Name
drawn/ gez.	21.09.2021	Unkrüer
appd./ gepr.	21.09.2021	Koch

DT06 - 6pos. Plug angled  
 Valve Connector with double outlet  
 DT06 - 6pol. Ventilstecker gewinkelt  
 Ventilstecker mit Doppelausgang

Index: a Original

scale/Maßstab:  
 1 : 1  
 (Div.)



dwg no /  
 Z.-nr.:

55K1A1489

DIN-  
 A4

RoHS compliant/konform

1 / 1

The reproduction, distribution and utilization of this document as well as the communication of its contents to others without express authorization is prohibited. Offenders will be held liable for the payment of damages. All rights reserved in the event of the grant of a patent, utility model or design. Weitergabe sowie Vervielfältigung dieses Dokuments, Verwertung und Mitteilung seines Inhalts sind verboten, soweit nicht ausdrücklich gestattet. Zuwiderhandlungen verpflichten zu Schadenersatz. Alle Rechte für den Fall der Patent-, Gebrauchsmuster- oder Geschmackschutzverträge vorbehalten.