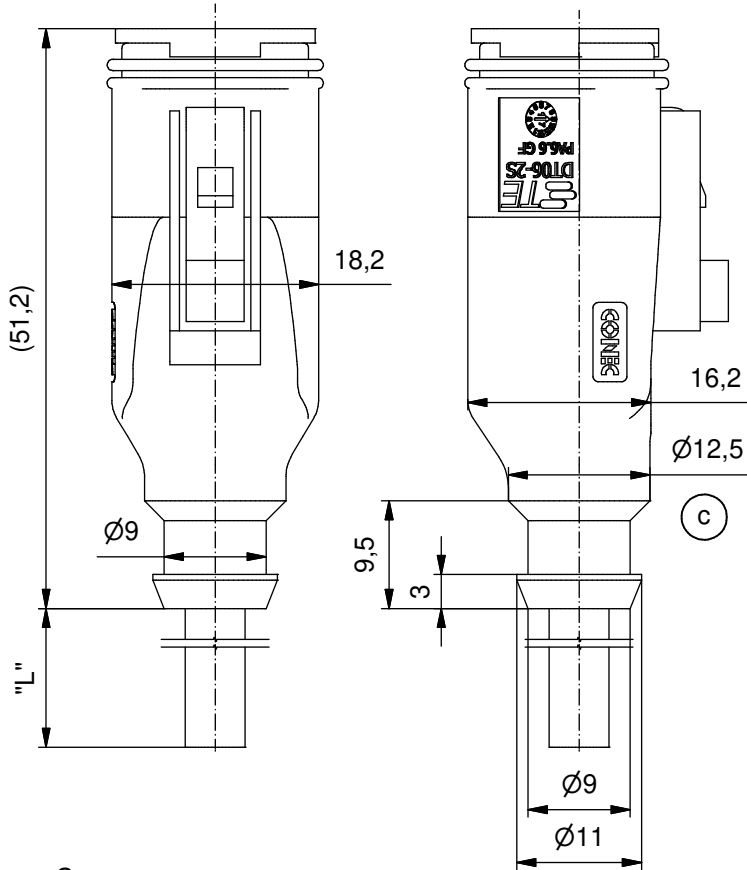


The reproduction, distribution and utilization of this document as well as the communication of its contents to others without express authorization is prohibited. Offenders will be held liable for the payment of damages. All rights reserved in the event of the grant of a patent, utility model or design. Weitergabe sowie Vervielfältigung dieses Dokuments, Vervielfältigung seines Inhalts und Mitteilung sind verboten, soweit nicht ausdrücklich gestattet. Zuwiderhandlungen verpflichten zu Schadenersatz. Alle Rechte für den Fall der Patent-, Gebrauchsmuster- oder Geschmacksmustereintragung vorbehalten.



Technical specification/

Technische Daten:

Rated voltage/ Bemessungsspannung:	10 - 32 V DC
Current consumption/ Stromaufnahme:	≤ 10 mA
Forward voltage/ Durchlassspannung: (Diode)	0,41 V @ 4 A
Reverse voltage/ Sperrspannung : (Diode)	max. 45 V
Holding capacitance/ Halteleistung:	≤ 100 VA
Current rating/ Strombelastbarkeit:	≤ 4 A
Degree of protection/ Schutzart:	IP67/IP69K, in mated condition/ IP67/IP69K im gesteckten Zustand
Temperature range Umgebungstemperatur Stecker:	-40 °C ... +85 °C
Temperature range Wire/ Umgebungstemperatur Leitung:	fixed/ -40 °C...+80 °C fest: moved/ -25 °C...+ 80 °C bewegt:
Mating cycles/ Steckzyklen:	> 100
Wire cross section/ Anschlussquerschnitt:	0.75 mm ²
Housing/ Gehäuse:	Deutsch DT06-3S-P012, black/ schwarz
Protective circuit/ Schutzbeschaltung:	Freewheeling + Diode LED yellow/ Freilaufdiode + LED gelb

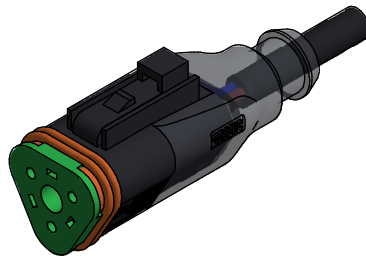
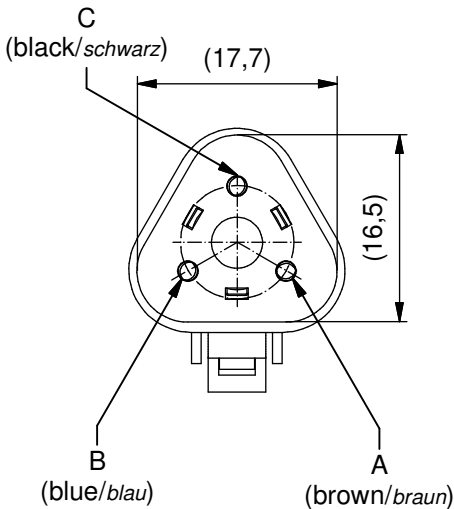
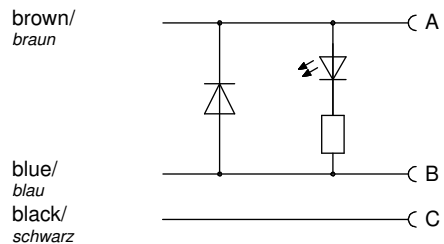
Materials/

Werkstoffe:

Contact/ Kontakt:	Copper alloy/ Kupferlegierung
Contact carrier/ Kontakträger:	Thermoplast
Contact plating/ Kontaktoberfläche:	Ni
Overmolding/ Umspritzung:	TPU, UL 94, transluzent/
Sealing/ Dichtung:	Silicone/ Silikon

Contact assignment/

Kontaktbelegung:



Part.-no./ Art.-Nr.:	Description/ Beschreibung:	Cable length "L" Kabellänge "L":	Cable/ Kabel:
55-00751	DT06-3S-F/K1/0.75/2m	2 m	PUR, black / schwarz 3x0.75 mm ² , Cable / Kabel : 781-K1730G
55-00752	DT06-3S-F/K1/0.75/5m	5 m	
55-00753	DT06-3S-F/K1/0.75/10m	10 m	
55-xxxxx	DT06-3S-F/K1/0.75/...m	... m	

tolerance of cable/
 Kabeltoleranz: L ≤ 4 m: L + 40 mm
 L > 4 m: L + 1%

general tolerance/
 Allgemeintoleranz: 0 ± 0,50 mm
 0,0 ± 0,25 mm
 0,00 ± 0,10 mm
 * ± 5°



	Date/Datum	Name
drawn/ gez.	28.09.2016	Henneboel
appd./ gepr.	28.09.2016	Koch

DT06 - 3pos. Plug
Valve Connector with protection circuit
DT06 - 3pos. Plug
Ventilstecker mit Schutzbeschaltung

Index: c Ä21-0005 06.01.21 KHE
 RoHS compliant/konform

scale/Maßstab:
 1,5 : 1
 (1:1)



dwg no /
 Z.-nr.: **55K1A206**
 DIN-A4
 1 / 1