

(c) Technical specification:

Technische Daten:

Rated voltage/ Bemessungsspannung:	max. 24 V DC
Current rating/ Strombelastbarkeit:	8 A at 40 °C 8 A bei 40 °C
Degree of protection/ Schutzart:	IP67, in mated condition/ IP67 im gesteckten Zustand
Temperature range Umgebungstemperatur Stecker:	-40 °C ... +125 °C
Temperature range Wire/ Umgebungstemperatur Leitung:	fixed/ fest: -40 °C...+105 °C moved/ bewegt: -10 °C...+105 °C
Wire cross section/ Anschlussquerschnitt:	0.75 mm ² (Single wire/Einzellitze)
Housing/ Gehäuse:	Superseal 1.5 Cap, 282104-1, black / schwarz

Materials/

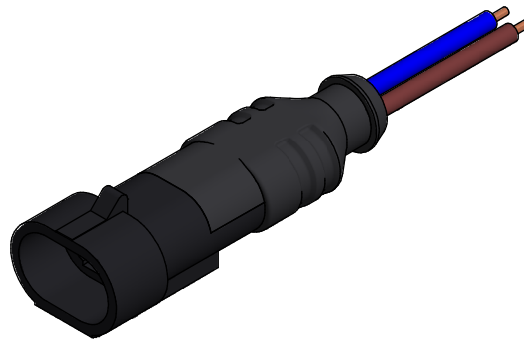
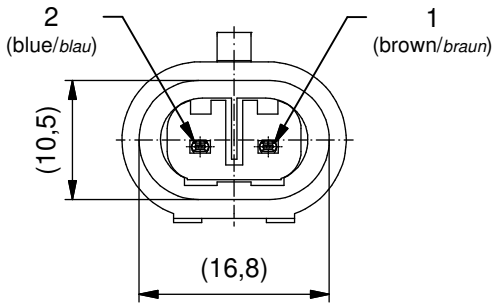
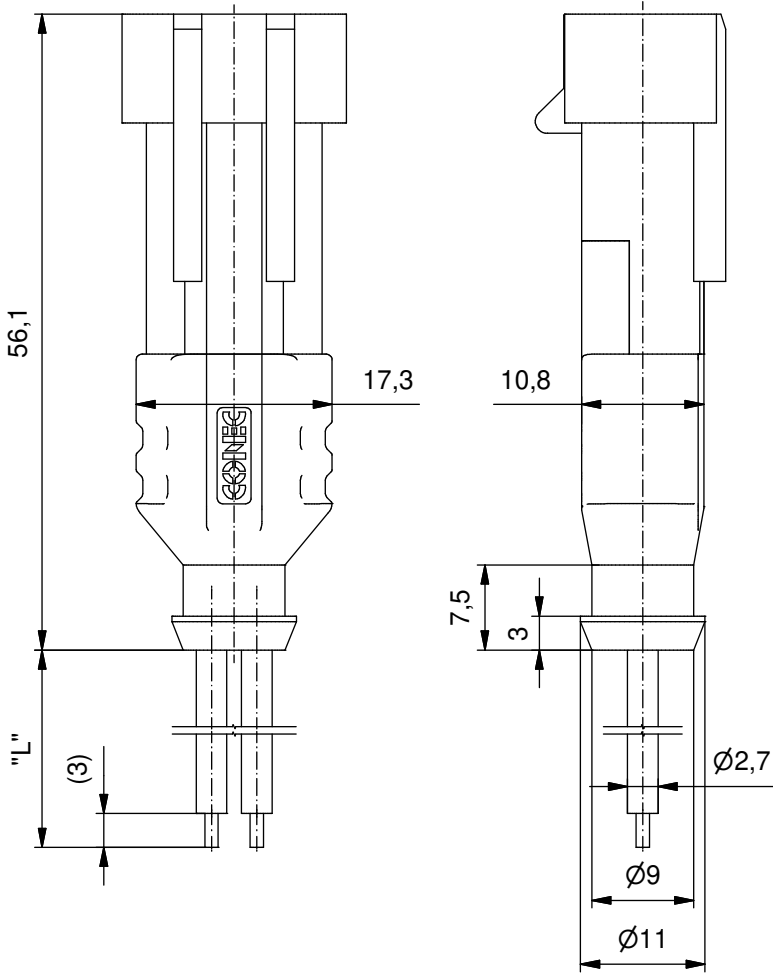
Werkstoffe:

Contact/ Kontakt:	Copper alloy/ Kupferlegierung
Contact carrier/ Kontaktträger:	PA 6.6 GF, UL94, black/ schwarz
Contact plating/ Kontaktoberfläche:	Tin plated/ verzinkt
Overmolding/ Umspritzung:	TPU, UL 94, black/ schwarz

Contact assignment/

Kontaktbelegung:

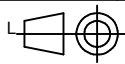
brown/braun	—	1
blue/blau	—	2



Conec Part-no./Art.-Nr.:	Description/ Beschreibung:	Cable length "L" Kabellänge "L":	Cable/ Kabel:
55-00585	VSS1.5-2PL-A/A1/0.75/0,5m	0,5 m	PVC, brown/braun, blue/blau 2x0.75 mm ² , Cable / Kabel : 781-C1710A / 781-C2710A
55-00586	VSS1.5-2PL-A/A1/0.75/2m	2 m	
55-00587	VSS1.5-2PL-A/A1/0.75/5m	5 m	
55-xxxxx	VSS1.5-2PL-A/A1/0.75/..m	... m	

tolerance of cable/
 Kabeltoleranz: L <= 4m: L + 40mm
 > 4m: L + 1%

general tolerance/
 Allgemeintoleranz: 0 ± 0,50 mm
 0,0 ± 0,25 mm
 0,00 ± 0,10 mm
 * ± 5°



dim. in mm

	Date/Datum	Name
drawn/ gez.	10.06.15	Henneboel
appd./ gepr.	10.08.15	Koch

VSS 1.5 - 2pos. Cap
 Valve Connector SuperSeal
 VSS 1.5 - 2pol. Ventilstecker

Index: c Ä6688 09.05.17 K.H.

scale/Maßstab:
 1,5 : 1
 (1:1)



dwg no /
 Z.-nr.:

55K1A102

DIN-
 A4

RoHS compliant/konform

1 / 2

The reproduction, distribution and utilization of this document as well as the communication of its contents to others without express authorization is prohibited. Offenders will be held liable for the payment of damages. All rights reserved in the event of the grant of a patent, utility model or design. Weitergabe sowie Vervielfältigung dieses Dokuments, Verwertung und Mitteilung seines Inhalts sind verboten, soweit nicht ausdrücklich gestattet. Zuwiderhandlungen verpflichten zu Schadenersatz. Alle Rechte für den Fall der Patent-, Gebrauchsmuster- oder Geschmacksmarkeneintragung vorbehalten.