

Technical specification:

Technische Daten:

Rated voltage/ Bemessungsspannung:	max. 230 V AC/DC
Current rating/ Strombelastbarkeit:	8 A at 40 °C 8 A bei 40 °C
Degree of protection/ Schutzart:	IP67, in mated condition/ IP67 im gesteckten Zustand
Temperature range	-40 °C ... +85 °C
Connector/ Umgebungstemperatur Stecker:	fixed/ -40 °C ... +105 °C fest: moved/ -10 °C ... +105 °C bewegt:
Temperature range	>=100
Wire/ Umgebungstemperatur Leitung:	
Mating cycles/ Steckzyklen:	
Wire cross section/ Anschlussquerschnitt:	0,75 mm ² (single wire/Einzellitze)
Housing/ Gehäuse:	Deutsch DT06-2S-P012, black / schwarz

Materials/

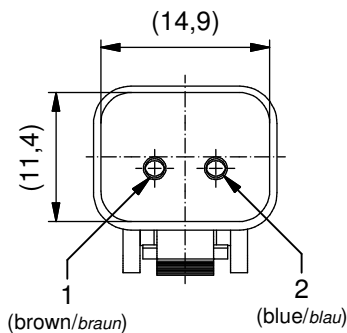
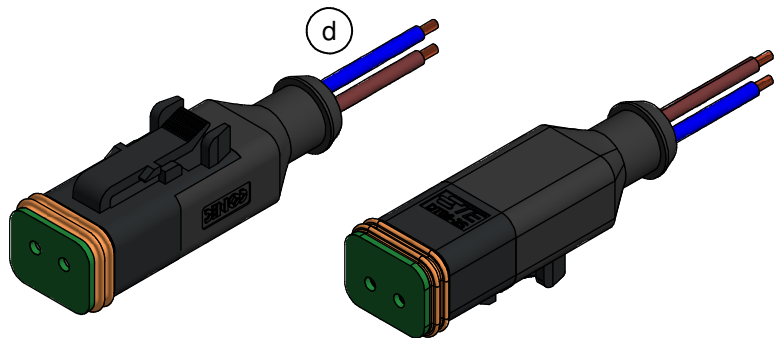
Werkstoffe:

Contact/ Kontakt:	Copper alloy/ Kupferlegierung
Contact carrier/ Kontaktträger:	Thermoplastic/ Thermoplastik
Contact plating/ Kontaktoberfläche:	Ni
Overmolding/ Umspritzung:	TPU, UL 94, black/ schwarz
Sealing/ Dichtung:	Silicone/ Silikon

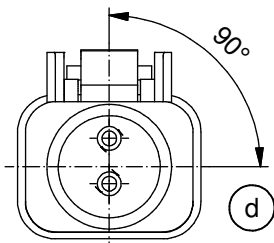
Contact assignment/

Kontaktbelegung:

brown/braun	—————	1
blue/blau	—————	2



A (1,5 : 1)

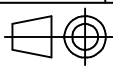


Orientation wire depends on tooling/
 Litzenausrichtung Werkzeugabhängig

Part.-no./ Art.-Nr.:	Description/ Beschreibung:	Cable length "L" Kabellänge "L":	Cable/ Kabel:
55-00564	DT06-2SL-A/A1/0.75/0,5m	0,5 m	PVC, brown/ braun , blue/blau 2x0.75 mm ² , Cable / Kabel : 781-C1710A 781-C2710A
55-00565	DT06-2SL-A/A1/0.75/2m	2,0 m	
55-00566	DT06-2SL-A/A1/0.75/5m	5,0 m	
55-xxxxx	DT06-2SL-A/A1/0.75/...m	... m	

tolerance of cable/
 Kabeltoleranz: L <= 4m: L + 40mm
 L > 4m: L + 1%

general tolerance/
 Allgemeintoleranz: 0 ± 0,50mm
 0,0 ± 0,25mm
 0,00 ± 0,10mm
 * ± 5°



dim. in mm

DT 06 - 2pos Plug / Single wire
 Valve Connector
 DT 06 - 2pol Ventilstecker / Einzellitze

Index: d Ä19-0085 16.04.19 KHE

Status: Freigegeben

RoHS compliant/konform

scale/Maßstab:

1,5 : 1



dwg no /
 Z.-nr.:

55K1A071

DIN-
 A4

1 / 1