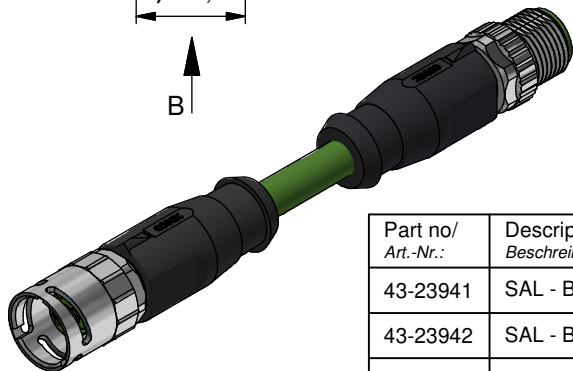
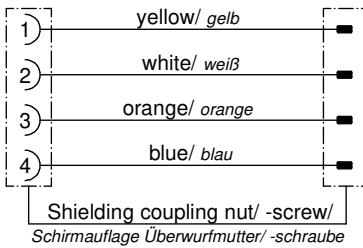


**Contact assignment/
Kontaktbelegung:**



**Technical specification/
Technische Daten:**

Rated Voltage/ Bemessungsspannung: IEC 61076-2-101	160 V AC / 160 V DC
Current rating/ Strombelastbarkeit: IEC 61076-2-101	4 A at / bei 40 °C
Insulation resistance/ Isolationswiderstand: IEC 60512	>=100 MΩ
Pollution degree/ Verschmutzungsgrad: IEC 60664-1	3/2
Degree of protection/ Schutzart: IEC 60529	IP 67, in locked/ screwed condition/ im verriegelten/ verschraubten Zustand
Temperature range/ Umgebungstemperatur: ICE 60664-1	-30 °C ... +80 °C
Mating cycles/ Steckzyklen: IEC 60512-9a	>=100

**Cable specification/
Kabeleigenschaften:**

Temperatur range/ Umgebungstemperatur: static/ fest verlegt	-40 °C ... +70 °C
flexible/ bewegt	-20 °C ... +60 °C
Numbers of cycles/ Biegezyklen:	>= 3 Mio. / 4 m/s

**Materials/
Werkstoffe:**

Contact/ Kontakt:	CuZn, Ni b / Au 0,2 gal.
Contact carrier/ Kontaktträger:	PA, UL 94 V-0
Coupling nut/ -screw/ Überwurfmutter/ -schraube:	CuZn, Ni
Moulding body/ Griffkörper:	TPU, UL 94 HB black/ schwarz
Sealing/ Dichtung:	EPDM

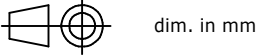
**Optional installation specification/
Optionale Montage Daten:**

Recommended torque	0,6 Nm
Threaded screw/ empfohlenes Drehmoment Gewindeschraube:	
Conec Installation tool/ Montagewerkzeug:	Torque wrench/ Drehmoment-Schlüssel: 36-000200 Insert across flats 13/ Steckeinsatz SW13: 36-000220

Part no/ Art.-Nr.:	Description/ Beschreibung:	Length L/ Länge L:	Cable/ Kabel:
43-23941	SAL - B12D - RK4.2 - 12D - RS4.2 - 0,6 / G6 / A1002	0,6 m	TPU, UL, green/ grün, 2x2xAWG22, 2YH(ST)C11Y Cable/ Kabel: 781-G63400
43-23942	SAL - B12D - RK4.2 - 12D - RS4.2 - 1,5 / G6 / A1002	1,5 m	
43-23943	SAL - B12D - RK4.2 - 12D - RS4.2 - 3 / G6 / A1002	3 m	
43-xxxxx	SAL - B12D - RK4.2 - 12D - RS4.2 - ... / G6 / A1002	x	

tolerance of cable/
Kabeltoleranz: L <= 4 m: L + 40 mm
L > 4 m: L + 1 %

general tolerance/
Allgemeintoleranz: 0 ± 0,50 mm
0,0 ± 0,25 mm
0,00 ± 0,10 mm
* ± 5°



	Date/Datum	Name
drawn/ gez.	15.02.2021	Schmidt
appd./ gepr.	15.02.2021	Fischer

Connecting cable Bayonet 12 female connector, axial -
M12x1 male connector, axial, Ethernet 100 MHz
Verbindungsleitung Bajonett 12 Kupplung, axial -
M12x1 Stecker, axial, Ethernet 100 MHz

Index: b Ä21-0231 22.03.2022 ABU

scale/Maßstab:
1:1
(1,5:1)



dwg no /
Z.-nr.: 43K1A5074

DIN-
A4

RoHS compliant/ konform

1 / 1

The reproduction, distribution and utilization of this document as well as the communication of its contents to others without express authorization is prohibited. Offenders will be held liable for the payment of damages. All rights reserved in the event of the grant of a patent, utility model or design. Werkzeuge sowie Verfertigung dieser Dokumente, Vervielfältigung und Verbreiten, soweit nicht ausdrücklich gestattet. Zuwiderhandlungen verpflichten zu Schadenersatz. Alle Rechte für den Fall der Patent-, Gebrauchsmuster- oder Geschmacksmustereintragung vorbehalten.