

Technical specification/

Technische Daten:

Rated Voltage/ Bemessungsspannung: IEC 61076-2-111	60 V AC / 60 V DC
Current rating/ Strombelastbarkeit: IEC 61076-2-111	16 A / 40 °C
Insulation resistance/ Isolationswiderstand: IEC 60512	>=100 MΩ
Pollution degree/ Verschmutzungsgrad: IEC 60664-1	3/2
Degree of protection/ Schutzart: IEC 60529	IP 67, in mated condition/ im verschraubten Zustand
Temperature range/ Umgebungstemperatur:	-25 °C ... +80 °C
Mating cycles/ Steckzyklen: IEC 60512-9a	>=100

Cable specification/

Kabeleigenschaften:

Temperature range/ Umgebungstemperatur:	-25 °C ... +80 °C
--	-------------------

Materials/

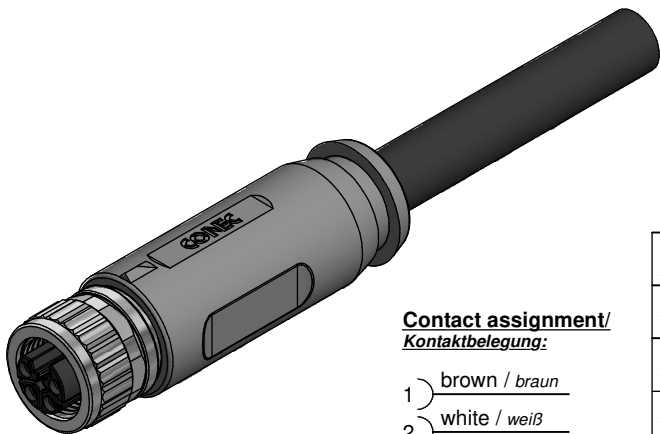
Werkstoffe:

Contact/ Kontakt:	CuNi, Ni b / Au 0,2 gal.
Contact carrier/ Kontaktträger:	PA, UL 94 V-0
Sealing/ Dichtung:	FKM
Coupling nut/ Überwurfmutter:	CuZn, Ni b
Moulding body/ Griffkörper:	TPU, UL 94 HB, grey/ grau

Installation specification/

Montagedaten:

Recommended torque/ empfohlenes Drehmoment:	0,6 Nm
Conec Installation tool/ Montagewerkzeug:	Torque wrench/ Drehmomentschlüssel: 36-000200 Insert across flats15/ Steckeinsatz SW15: 36-000320

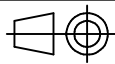


**Contact assignment/
Kontaktbelegung:**

- 1 brown / braun
- 2 white / weiß
- 3 blue / blau
- 4 black / schwarz

Part no / Art.-Nr.:	Description / Bezeichnung:	Length L / Länge L:	Cable / Kabel:
43-21420	SAL - 12L - RK4 - 2 / K1	2 m	TPE-U, UL 20549, black / schwarz, 4x2,5mm², 4Li9Y11Y Cable / Kabel: 781-K1940G
43-21421	SAL - 12L - RK4 - 3 / K1	3 m	
43-21422	SAL - 12L - RK4 - 5 / K1	5 m	
43-21423	SAL - 12L - RK4 - 10 / K1	10 m	
43-xxxxx	SAL - 12L - RK4 - ... / K1	x	

tolerance of cable/
Kabeltoleranz: L <= 5 m: L + 50 mm
L > 5 m: L + 1%



dim. in mm

general tolerance/
Allgemeintoleranz: 0 ± 0,50 mm
0,0 ± 0,25 mm
0,00 ± 0,10 mm
* ± 5°

	Date/Datum	Name
drawn/ gez.	02.11.2017	Pfeiffer
appd./ gepr.	07.11.2017	Schramm

Female connector M12x1 axial
Kupplung M12x1 axial

Index: c Ä23-0997 31.07.2023 fro

scale/Maßstab:



dwg no /
Z.-nr.:

43K1A3974

DIN-
A4

ROHS compliant, exemption 6c; ROHS
konform, Ausnahme 6c

1 / 1

The reproduction, distribution and utilization of this document as well as the communication of its contents to others without express authorization is prohibited. Offenders will be held liable for the payment of damages. All rights reserved in the event of the grant of a patent, utility model or design. Weitergabe sowie Vervielfältigung dieses Dokuments, Verwertung und Mitteilung seines Inhalts sind verboten, soweit nicht ausdrücklich gestattet. Zuwiderhandlungen verpflichten zu Schadenersatz. Alle Rechte für den Fall der Patent-, Gebrauchsmuster- oder Geschmacksmarkeneintragung vorbehalten.