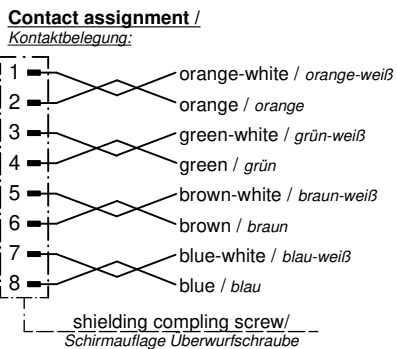
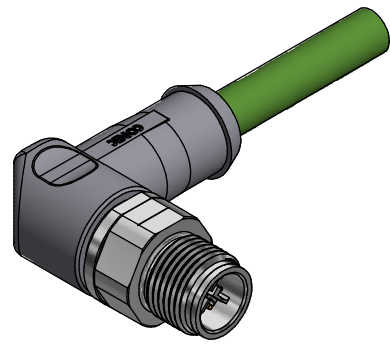
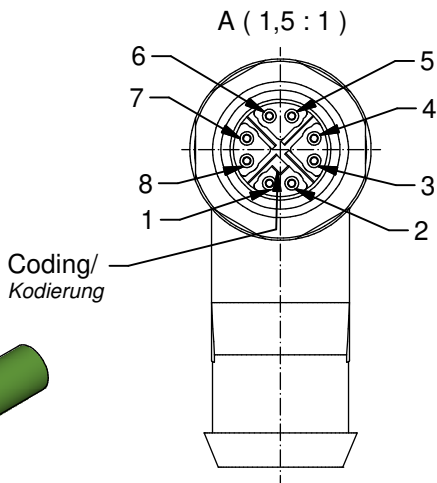
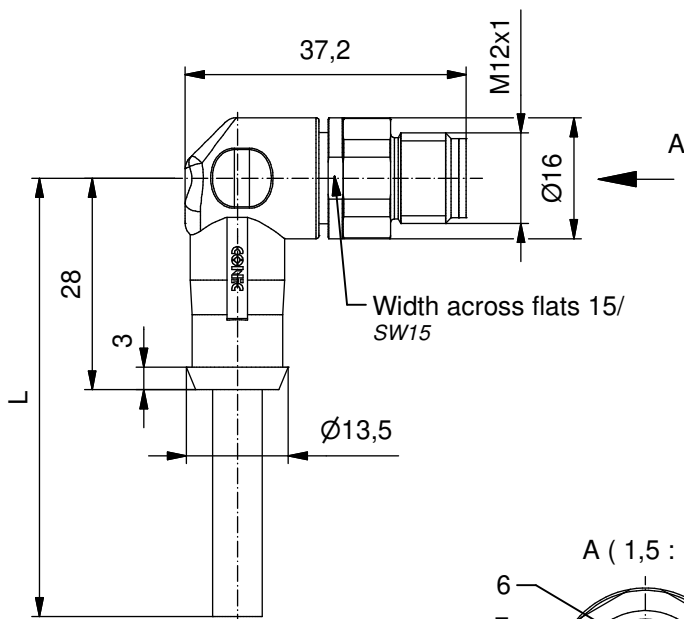


The reproduction, distribution and utilization of this document as well as the communication of its contents to others without express authorization is prohibited. Offenders will be held liable for the payment of damages. All rights reserved in the event of the grant of a patent, utility model or design. Weitergabe sowie Vervielfältigung dieses Dokuments, Vervielfältigung seines Inhalts und Mitteilung an Dritte sind verboten, soweit nicht ausdrücklich gestattet. Zuwiderhandlungen verpflichten zu Schadenersatz. Alle Rechte für den Fall der Patent-, Gebrauchsmuster- oder Geschmacksmustereintragung vorbehalten.



**Technical specification:**

**Technische Daten:**

Rated Voltage/ Bemessungsspannung:	8pol 48 V
IEC 61076-2-109	
Current rating/ Strombelastbarkeit:	8pol 0,5 A / 40°C
IEC 61076-2-109	
Transmission properties/ Übertragungseigenschaften:	CAT 6 <sub>A</sub> / 10 GBit/s
IEC 61076-2-109	
Insulation resistance/ Isolationswiderstand:	>=100 MΩ
IEC 60512	
Pollution degree/ Verschmutzungsgrad:	3/2
IEC 60664-1	
Degree of protection/ Schutzart:	IP 67, in mated condition/ im verschraubten Zustand
IEC 60529	
Temperature range/ Umgebungstemperatur:	-30°C ... +80°C
EN 60512-11-10	-40°C
EN 60512-11-4	-40°C ... +85°C
Mating cycles/ Steckzyklen:	>=100
IEC 60512-9a	

**Cable specification:**

**Kabeleigenschaften:**

Temperatur range/ Umgebungstemperatur:	-40°C ... +80°C
--	-----------------

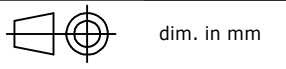
**Materials/ Werkstoffe:**

Contact/ Kontakt:	CuZn, Ni b / Au 0,2 gal.
Contact carrier/ Kontaktträger:	PA, UL 94 V-0
Sealing/ Dichtung:	FPM
Coupling screw/ Überwurfschraube:	CuZn, Ni
Moulding body/ Griffkörper:	TPU, UL 94 HB, grey / grau

**Installation specification/ Montageangaben:**

Recommended torque/ empfohlenes Drehmoment:	0,6 Nm
Conec Installation tool/ Montagewerkzeug:	Torque wrench/ Drehmomentschlüssel: 36-000200 Insert across flats 15/ Steckeinsatz SW15: 36-000320

tolerance of cable/ Kabeltoleranz:	L <= 4m: L + 40mm L > 4m: L + 1%
------------------------------------	-------------------------------------



Connecting cable M12x1, X-Cod, 360° shielded, male connector angled  
Anschlussleitung M12x1, X-Cod, 360° geschirmt  
Stecker gewinkelt

general tolerance/ Allgmeintoleranz:	0 ± 0,50mm 0,0 ± 0,25mm 0,00 ± 0,10mm * ± 5°
--------------------------------------	---

drawn/ gez.	31.07.18	Name	Pfeiffer
appd./ gepr.	31.07.18		Becker

Index:	a Original	scale/ Maßstab:	1:1 (1,5:1)
Status:	InBearbeitung		
RoHS & REACH compliant/konform			



dwg no / Z.-nr.:	43K1A3907	DIN-A4	
	Customer specific product		1 / 1