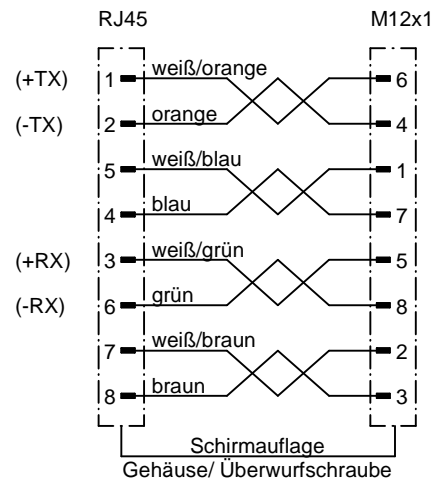
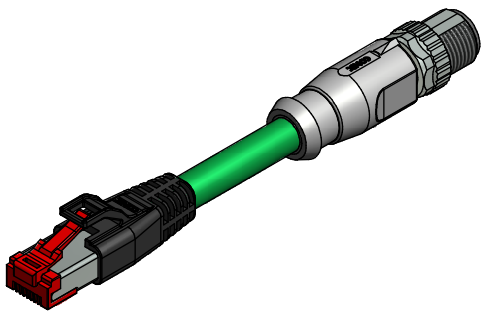
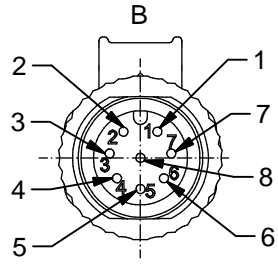


Kontaktbelegung 8pol:



SW13



Technische Daten:

- Bemessungsspannung: 30 V
- Strombelastbarkeit: 1 A bei 40°C
- Isolationswiderstand: >=100 MΩ
IEC 60512
- Schutzart M12: IP 67, im verschraubten Zustand
IEC 60529
- Schutzart RJ45: IP 20, im verschraubten Zustand
IEC 60529
- Umgebungstemperatur: -20°C ... +60°C
- Steckzyklen: >=100
IEC 60512-9a

Kabeleigenschaften:

- Umgebungstemperatur: fest verlegt -20°C ... +80°C

Werkstoffe M12x1:

- Kontakt: CuZn, Ni3 Au 0,2 gal.
- Kontaktträger: PA, UL 94 V-0
- Überwurfmutter: GD-Zn, Ni
- Griffkörper: TPU, UL 94 HB, grau

Werkstoffe RJ45:

- Kontakt: Cu - Legierung, Au
- Kontaktträger: PC, UL 94 V-2
- Schirmgehäuse: Cu - Legierung
- Litzenführung: PC, UL 94 V-2
- Griffkörper: TPU, UL 94 HB, schwarz

Montagedaten:

- empfohlenes Drehmoment: 0,6 Nm
- Conec Drehmomentschlüssel: 36-000200
- Montagewerkzeug: Steckersatz SW13: 36-000220

Art.-Nr.:	Bezeichnung:	Länge L:	Kabel:
43-18411	SAL -45S - RS8.31 - 12S - RS8.23 - 0,3 / GAJ	0,3m	PVC,UL 2464, grün, 4x2xAWG24, Cat 5e Kabel: 781-GAJ080T
43-18412	SAL -45S - RS8.31 - 12S - RS8.23 - 0,6 / GAJ	0,6m	
43-18381	SAL -45S - RS8.31 - 12S - RS8.23 - 1,5 / GAJ	1,5m	
43-18414	SAL -45S - RS8.31 - 12S - RS8.23 - 3 / GAJ	3m	
43-xxxxx	SAL -45S - RS8.31 - 12S - RS8.23 - ... / GAJ	x	

CAD-Unterlage nicht manuell ändern
RoHS & REACH konform

Index a: 10.03.2015 rch Ä5564
Kontaktbelegung angepasst:
Paarverseilung korrigiert

Kabeltoleranz: L ≤ 4m: L + 40mm
L > 4m: L + 1%

Allgemeintoleranz: 0 ± 0,50mm
0,0 ± 0,25mm
0,00 ± 0,10mm
± 5°

Diese Zeichnung darf ohne unsere ausdrückliche, schriftliche Genehmigung weder vervielfältigt noch dritten Personen ausgehändigt werden. Eigentums- und Urheberrecht vorbehalten

dim. in mm

	Datum	Name
gez.	18.02.15	Christen
gepr.	18.02.15	Franz

CONEC®

Benennung:
**Verbindungsleitung,
Stecker RJ45 - Stecker M12x1 axial,
360°-Schirmung**

Zeichnungsnr.:
43K1A2942

Artikelnr.: