

**Technische Daten:**

Bemessungsspannung: 250 V  
IEC 61076-2-101

Strombelastbarkeit: 4 A bei 40°C  
IEC 61076-2-101

Isolationswiderstand: >=100 MΩ  
IEC 60512

Verschmutzungsgrad: 3/2  
IEC 60664-1

Schutzart: IP 67, im verschraubten Zustand  
IEC 60529

Umgebungstemperatur: -30°C ... +80°C

Steckzyklen: >=100  
IEC 60512-9a

**Werkstoffe:**

Kontaktmaterial: CuZn

Kontaktfläche: Ni, Au gal.

Kontaktträger: PA, UL 94

Dichtung: FPM

Überwurfmutter/schraube: GD-Zn, Ni

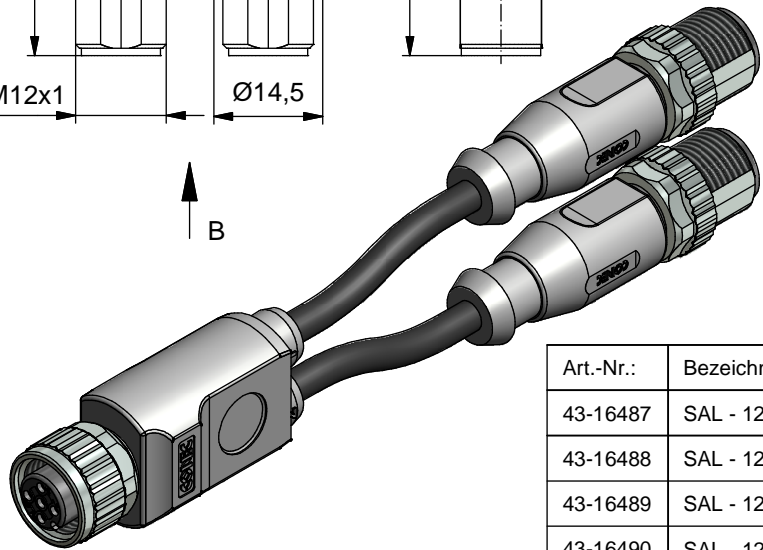
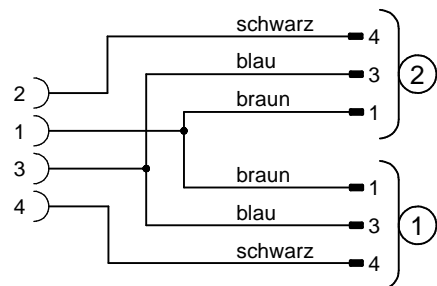
Griffkörper: TPU, UL 94, grau

**Montagedaten:**

empfohlenes Drehmoment: 0,6 Nm

Conec Montagewerkzeug: Drehmomentschlüssel: 36-000200  
Steckeinsatz SW13: 36-000220

**Kontaktbelegung 4/3pol:**



Art.-Nr.:	Bezeichnung:	Länge L:	Kabel:
43-16487	SAL - 12 - DK4 - 2RS3 - 0,3 / 0,3 / K1	0,3m	TPE, UL 20549, schwarz, 3x0,34mm², Li9Y11Y Kabel: 781-K13300
43-16488	SAL - 12 - DK4 - 2RS3 - 0,6 / 0,6 / K1	0,6m	
43-16489	SAL - 12 - DK4 - 2RS3 - 1,5 / 1,5 / K1	1,5m	
43-16490	SAL - 12 - DK4 - 2RS3 - 3 / 3 / K1	3,0m	
43-xxxxx	SAL - 12 - DK4 - 2RS3 - ... / ... / K1	x	

D siehe Datenblatt Kabel

CAD-Unterlage nicht manuell ändern Directive 2002/95/EC RoHS compliant	dim. in mm		Benennung: <b>Duo-Verteiler, Kupplung M12x1 axial          - 2x Stecker M12x1 axial</b>	
	Kabeltoleranz: L <= 4m: L + 40mm L > 4m: L + 1%		Datum: 19.11.12 Name: Fromm	Zeichnungsnr.: <b>43K1A1944</b>
	Allgmeintoleranz: 0 ± 0,50mm 0,0 ± 0,25mm 0,00 ± 0,10mm		gepr.: 19.11.12 Name: Mankopf	
	Diese Zeichnung darf ohne unsere ausdrückliche, schriftliche Genehmigung weder vervielfältigt noch dritten Personen ausgehändigt werden. Eigentums- und Urheberrecht vorbehalten			