

Technische Daten:

Bemessungsspannung: 5pol
IEC 61076-2-101 60 V

Strombelastbarkeit: 4 A bei 40°C
IEC 61076-2-101

Isolationswiderstand: >=100 MΩ
IEC 60512

Verschmutzungsgrad: 3/2
IEC 60664-1

Schutzart: IP 67, im verschraubten Zustand
IEC 60529

Umgebungstemperatur: -30°C ... +80°C
IEC 60664-1

Steckzyklen: >=100
IEC 60512-9a

Werkstoffe:

Kontaktmaterial: CuZn

Kontaktoberfläche: Ni, Au gal.

Kontaktträger: TPU GF, UL 94

Dichtung: FPM

Überwurfmutter/-schraube: GD-Zn, Ni

Griffkörper: TPU, UL 94, grau

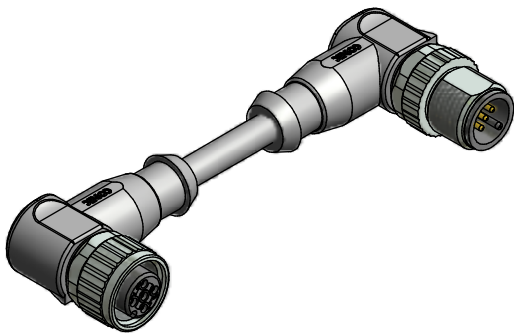
Montagedaten:

empfohlenes Drehmoment: 0,6 Nm

Conec Montagewerkzeug: Drehmomentschlüssel: 36-000200
Steckeinsatz SW13: 36-000220

Kontaktbelegung:

- 1) braun
- 2) weiß
- 3) blau
- 4) schwarz
- 5) grün-gelb



Art.-Nr.:	Bezeichnung:	Länge L:	Kabel:
43-14677	SAL - 12 - RKW5 - RSW5 - 0,3 / A1 / A1090	0,3m	PVC, grau, 5x0,34mm², LiYY Kabel: 781-A13500
43-14678	SAL - 12 - RKW5 - RSW5 - 0,6 / A1 / A1090	0,6m	
43-14679	SAL - 12 - RKW5 - RSW5 - 1,5 / A1 / A1090	1,5m	
43-14680	SAL - 12 - RKW5 - RSW5 - 3,0 / A1 / A1090	3m	
43-xxxxx	SAL - 12 - RKW5 - RSW5 - ... / A1 / A1090	x	

D siehe Datenblatt Kabel

CAD-Unterlage nicht manuell ändern Directive 2002/95/EC RoHS compliant	dim. in mm		Benennung: Verbindungsleitung M12x1, Kupplung gewinkelt - Stecker gewinkelt Zeichnungsnr.: 43K1A1296 Artikelnr.: siehe Tabelle
	Kabeltoleranz: L <= 4m: L + 40mm L > 4m: L + 1%		
	Diese Zeichnung darf ohne unsere ausdrückliche, schriftliche Genehmigung weder vervielfältigt noch dritten Personen ausgehändigt werden. Eigentums- und Urheberrecht vorbehalten		