



Technische Daten:

Bemessungsspannung: 3pol
IEC 61076-2-101 250 V

Strombelastbarkeit: 4 A bei 40°C
IEC 61076-2-101

Isolationswiderstand: >=100 MΩ
IEC 60512

Verschmutzungsgrad: 3/2
IEC 60664-1

Schutzart: IP 67, im verschraubten Zustand
IEC 60529

Umgebungstemperatur: -30°C ... +80°C
IEC 60664-1

Steckzyklen: >=100
IEC 60512-9a

Werkstoffe:

Kontaktmaterial: CuZn

Kontaktfläche: Ni, Au gal.

Kontaktträger: TPU GF, UL 94

Dichtung: FPM

Überwurfmutter/-schraube: GD-Zn, Ni

Griffkörper: TPU, UL 94, grau

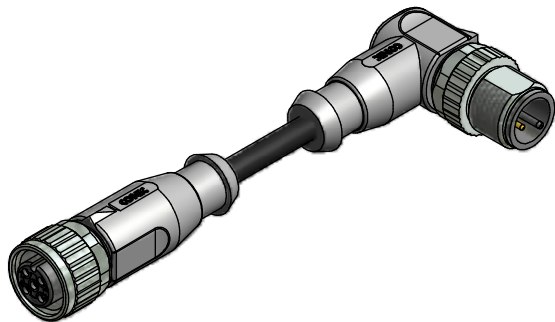
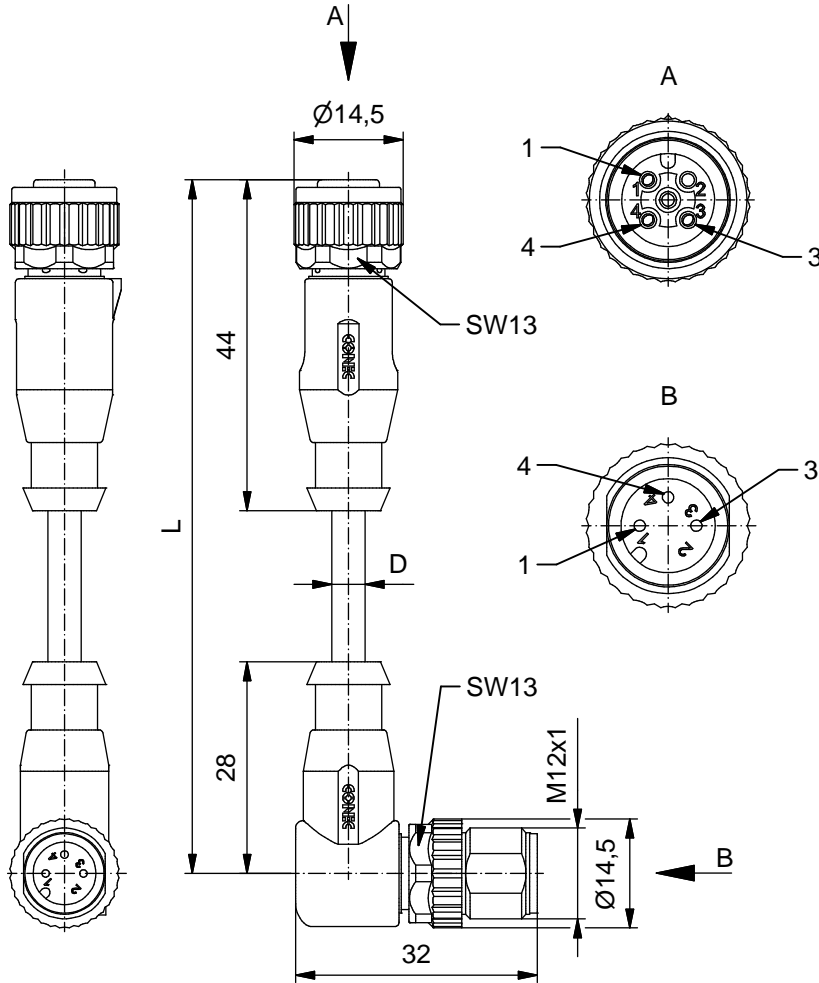
Montagedaten:

empfohlenes Drehmoment: 0,6 Nm

Conec Drehmomentschlüssel: 36-000200
Montagewerkzeug: Steckesatz SW13: 36-000220

Kontaktbelegung:

- 1) braun
- 3) blau
- 4) schwarz



D siehe Datenblatt Kabel

Art.-Nr.:	Bezeichnung:	Länge L:	Kabel:
43-14597	SAL - 12 - RK3 - RSW3 - 0,3 / K1 / A1090	0,3m	TPU, UL 20549, schwarz, 3x0,34mm², Li9Y11Y Kabel: 781-K13300
43-14598	SAL - 12 - RK3 - RSW3 - 0,6 / K1 / A1090	0,6m	
43-14599	SAL - 12 - RK3 - RSW3 - 1,5 / K1 / A1090	1,5m	
43-14600	SAL - 12 - RK3 - RSW3 - 3,0 / K1 / A1090	3m	
43-xxxxx	SAL - 12 - RK3 - RSW3 - ... / K1 / A1090	x	

CAD-Unterlage nicht manuell ändern
Directive 2002/95/EC RoHS compliant

Kabeltoleranz: L ≤ 4m: L + 40mm
L > 4m: L + 1%

Diese Zeichnung darf ohne unsere ausdrückliche, schriftliche Genehmigung weder vervielfältigt noch dritten Personen ausgehändigt werden.
Eigentums- und Urheberrecht vorbehalten

dim. in mm

	Datum	Name
gez.	17.01.11	Franz
gepr.	17.01.11	Mankopf

CONEC®

Benennung:
**Verbindungsleitung M12x1,
Kupplung axial - Stecker gewinkelt**

Zeichnungsnr.:
43K1A1275

Artikelnr.: **siehe Tabelle**

