

Technische Daten:

Bemessungsspannung: IEC 61076-2-101	5pol 60 V
Strombelastbarkeit: IEC 61076-2-101	4 A bei 40°C
Isolationswiderstand: IEC 60512	>=100 MΩ
Verschmutzungsgrad: IEC 60664-1	3/2
Schutzart: IEC 60529	IP 67, im verschraubten Zustand
Umgebungstemperatur: IEC 60664-1	-20°C ... +80°C
Steckzyklen: IEC 60512-9a	>=100

Werkstoffe:

Kontaktmaterial:	CuZn
Kontaktoberfläche:	Ni, Au gal.
Kontaktträger:	TPU GF, UL 94
Dichtung:	FPM
Überwurfmutter:	GD-Zn, Ni
Griffkörper:	TPU, UL 94, grau

Montagedaten:

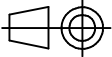
empfohlenes Drehmoment:	0,6 Nm
Conec Montagewerkzeug:	Drehmomentschlüssel: 36-000200 Steckeinsatz SW13: 36-000220

Kontaktbelegung:

1)	Schirm
2)	rot (+)
3)	schwarz (-)
4)	weiß (CAN H)
5)	blau (CAN L)

Art.-Nr.:	Bezeichnung:	Länge L:	Kabel:
43-12508	SAL - DN - 12 - RK5.3 - 2 / GC	2m	PVC, UL, grau, 2xAWG22 + 2xAWG24 Kabel: 781-GC001H
43-12509	SAL - DN - 12 - RK5.3 - 3 / GC	3m	
43-12510	SAL - DN - 12 - RK5.3 - 5 / GC	5m	
43-12511	SAL - DN - 12 - RK5.3 - 10 / GC	10m	
43-xxxxx	SAL - DN - 12 - RK5.3 - ... / GC	x	

D siehe Datenblatt Kabel

CAD-Unterlage nicht manuell ändern Directive 2002/95/EC RoHS compliant	Index: a 14.03.2011 VF Ä3767 Überwurfmutter geändert, Schlüsselflächen hinzu, Datenblatt angepasst	 dim. in mm	Benennung: Kupplung M12x1, DeviceNet		
	Kabeltoleranz: L ≤ 4m: L + 40mm L > 4m: L + 1%		Datum	Name	Zeichnungsnr.: 43K1A802
	Diese Zeichnung darf ohne unsere ausdrückliche, schriftliche Genehmigung weder vervielfältigt noch dritten Personen ausgehändigt werden. Eigentums- und Urheberrecht vorbehalten	gez.	30.10.08	Mankopf	
		gepr.	30.10.08	Fromm	
