

Technische Daten:

Bemessungsspannung: IEC 61076-2-104	4/3pol 60 V
Strombelastbarkeit: IEC 61076-2-104	3 A bei 40°C
Isolationswiderstand: IEC 60512	≥100 MΩ
Verschmutzungsgrad: IEC 60664-1	3/2
Schutzart: IEC 60529	IP 67, im verschraubten Zustand
Umgebungstemperatur: IEC 60664-1	-30°C ... +80°C
Steckzyklen: IEC 60512-9a	≥100

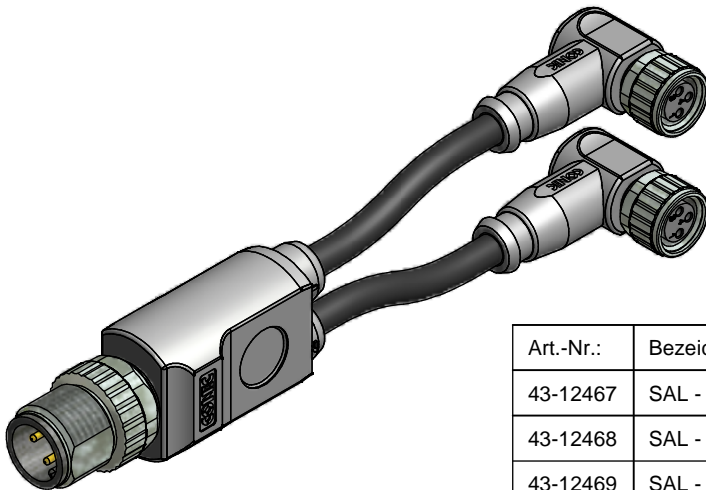
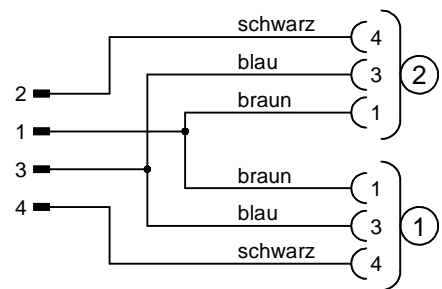
Werkstoffe:

Kontaktmaterial:	CuZn
Kontaktoberfläche:	Ni, Au gal.
Kontaktträger:	TPU GF, UL 94
Dichtung:	FPM
Überwurfmutter/ -schraube:	GD-Zn, Ni
Griffkörper:	TPU, UL 94, grau

Montagedaten:

empfohlenes Drehmoment:	0,6 Nm bei SW13 0,4 Nm bei SW9
Conec Montagewerkzeug:	Drehmomentschlüssel: 36-000200 Steckeinsatz SW13: 36-000220 Steckeinsatz SW9: 36-000210

Kontaktbelegung 4/3pol:



Art.-Nr.:	Bezeichnung:	Länge L:	Kabel:
43-12467	SAL - 12 - DS4 - 8 - 2RKW3 - 0,3 / 0,3 / K1	0,3m	TPE, UL 20549, schwarz, 3x0,25mm², Li9Y11Y Kabel: 781-K12300
43-12468	SAL - 12 - DS4 - 8 - 2RKW3 - 0,6 / 0,6 / K1	0,6m	
43-12469	SAL - 12 - DS4 - 8 - 2RKW3 - 1,5 / 1,5 / K1	1,5m	
43-12470	SAL - 12 - DS4 - 8 - 2RKW3 - 3 / 3 / K1	3,0m	
43-xxxxx	SAL - 12 - DS4 - 8 - 2RKW3 - ... / ... / K1	x	

D siehe Datenblatt Kabel

CAD-Unterlage nicht manuell ändern Directive 2002/95/EC RoHS compliant	Index: c 17.08.11 VF Ä3767 Überwurfmutter/-schraube geändert, Schlüsselflächen hinzu, Datenblatt angepasst	dim. in mm	Benennung: Duo-Verteiler, Stecker M12x1 axial - 2x Kupplung M8x1 gewinkelt						
	Kabeltoleranz: L ≤ 4m: L + 40mm L > 4m: L + 1%	<table border="1"> <tr> <th>Datum</th> <th>Name</th> </tr> <tr> <td>gez. 22.10.08</td> <td>Mankopf</td> </tr> <tr> <td>gepr. 22.10.08</td> <td>Fromm</td> </tr> </table>		Datum	Name	gez. 22.10.08	Mankopf	gepr. 22.10.08	Fromm
	Datum	Name							
	gez. 22.10.08	Mankopf							
	gepr. 22.10.08	Fromm							
Allgemeintoleranz: 0 ± 0,50mm 0,0 ± 0,25mm 0,00 ± 0,10mm		Artikelnr.: siehe Tabelle							
Diese Zeichnung darf ohne unsere ausdrückliche, schriftliche Genehmigung weder vervielfältigt noch dritten Personen ausgehändigt werden. Eigentums- und Urheberrecht vorbehalten									