

**Technische Daten:**

Bemessungsspannung: 4,75 - 5,25 V DC  
 Schutzart: IP 67 bei M12x1  
 IEC 60529 IP 40 bei D-Sub  
 Umgebungstemperatur: -25°C ... +60°C  
 IEC 60664-1  
 Steckzyklen: >=100  
 IEC 60512-9a  
 D-Sub Stecker: mit zuschaltbarem  
 Abschlußwiderstand

**Werkstoffe:**

**M12x1:**

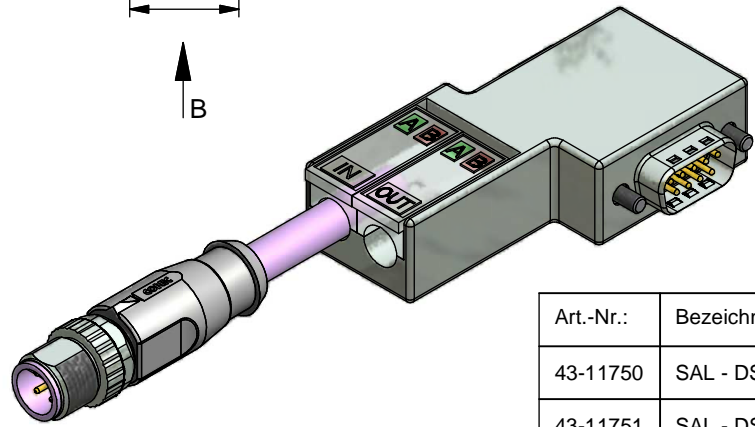
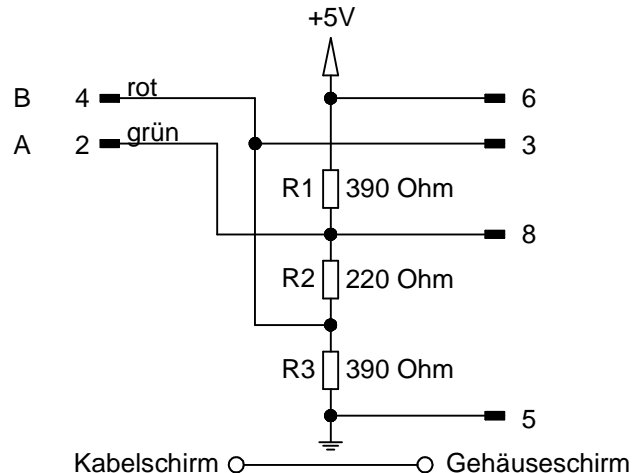
Kontaktmaterial: CuZn  
 Kontaktoberfläche: Ni, Au gal.  
 Kontaktträger: PBT GF, UL 94  
 Dichtung: FPM  
 Überwurfschraube: GD-Zn, Ni  
 Griffkörper: TPU, UL 94,  
 grau

**D-Sub:**

Gehäuse: Thermoplast, verchromt  
 Kontaktmaterial: IDC-Kontakt CuSn, CuZn

**Montagedaten:**

empfohlenes Drehmoment: 0,6 Nm  
 Conec Drehmomentschlüssel: 36-000200  
 Montagewerkzeug: Steckeinsatz SW13: 36-000220



D siehe Datenblatt Kabel

Art.-Nr.:	Bezeichnung:	Länge L:	Kabel:
43-11750	SAL - DS - SKSW9 - 12B - RS4.1 - 2 / G7	2m	TPE, UL, violett, 2xAWG24, 02YS(ST)C11Y, schleppkettentauglich Kabel: 781-G70200
43-11751	SAL - DS - SKSW9 - 12B - RS4.1 - 3 / G7	3m	
43-11752	SAL - DS - SKSW9 - 12B - RS4.1 - 5 / G7	5m	

CAD-Unterlage nicht manuell ändern  
 Directive 2002/95/EC RoHS compliant  
 Index: a 02.03.11 VF Ä3767  
 Überwurfschraube geändert, Schlüsselflächen hinzu, Datenblatt angepasst  
 Kabeltoleranz: L ≤ 4m: L + 40mm  
 L > 4m: L + 1%  
 Diese Zeichnung darf ohne unsere ausdrückliche, schriftliche Genehmigung weder vervielfältigt noch dritten Personen ausgehändigt werden.  
 Eigentums- und Urheberrecht vorbehalten

dim. in mm	
Datum	Name
gez. 06.03.08	Franz
gepr. 06.03.08	Schmidt



Benennung:  
**Verbindungsleitung, M12x1 - D-Sub 9pol gewinkelt mit Programmierstecker, PDP**  
 Zeichnungsnr.:  
**43K1A645**  
 Artikelnr.: siehe Tabelle