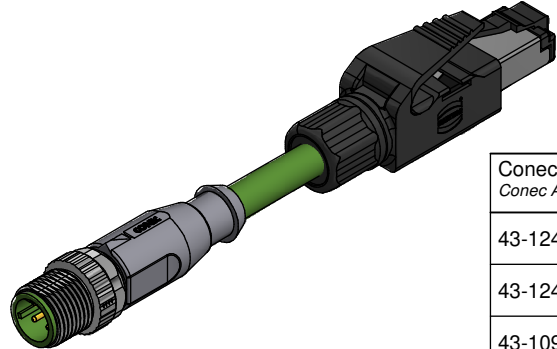
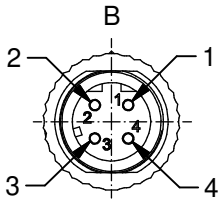
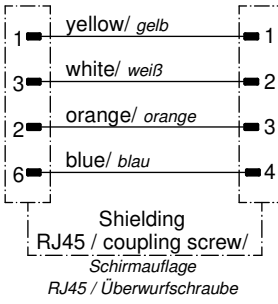


**Contact assignment/
Kontaktbelegung:**



**Technical specification/
Technische Daten:**

Rated Voltage/ Bemessungsspannung:	48 V
Current rating/ Strombelastbarkeit:	350 mA at / bei 40 °C
Insulation resistance/ Isolationswiderstand: IEC 60512	>=100 MΩ
Pollution degree/ Verschmutzungsgrad: IEC 60664-1	3/2
Degree of protection/ Schutzart: IEC 60529	M12: IP 67, in mated condition/ im verschraubten Zustand RJ45: IP 20, in mated condition/ im gesteckten Zustand

Temperature range/ Umgebungstemperatur:	-30 °C ... +70 °C
Mating cycles/ Steckzyklen: IEC 60512-9a	M12: >=100 RJ45: >=750
Transmission characteristics/ Übertragungseigenschaften: ISO / IEC 11801:2002 EN 50 173-1	Cat 5 Class D/ Klasse D to/ bis 100 MHz

**Cable specification/
Kabeleigenschaften:**

Temperatur range/ Umgebungstemperatur: static / fest verlegt flexible / bewegt	-40 °C ... +70 °C -20 °C ... +60 °C
---	--

**Materials/
Werkstoffe:**

Contact/ Kontakt:	CuZn, Ni b / Au 0,2 gal.
Contact carrier/ Kontaktträger:	PA, UL 94 V-0
Coupling screw/ Überwurfschraube:	GD-Zn, Ni
Moulding body M12/ Griffkörper M12:	TPU, UL 94 HB, grey/ grau
Housing RJ45/ Gehäuse RJ45:	PA, UL 94 V-0, black/ schwarz

**Installation specification M12/
Montagedaten M12:**

Recommended torque/ empfohlenes Drehmoment:	0,6 Nm
Conec Installation tool/ Montagewerkzeug:	Torque wrench/ Drehmomentschlüssel: 36-000200 Insert across flats 13/ Steckeinsatz SW 13: 36-000220

Conec part no/ Conec Art.-Nr.:	Description/ Bezeichnung:	Length L/ Länge L:	Cable/ Kabel:
43-12484	SAL - 45S - SS4 - 12D - RS4.2 - 0,3 / G6	0,3 m	Industrial Ethernet Cat 5e, PUR, UL, green/ grün, 2x2xAWG22 2YH(ST)C11Y Cable/ Kabel: 781-G63400
43-12485	SAL - 45S - SS4 - 12D - RS4.2 - 0,6 / G6	0,6 m	
43-10996	SAL - 45S - SS4 - 12D - RS4.2 - 1,5 / G6	1,5 m	
43-10997	SAL - 45S - SS4 - 12D - RS4.2 - 3 / G6	3 m	
43-xxxxx	SAL - 45S - SS4 - 12D - RS4.2 - ... / G6	x	

tolerance of cable/ Kabeltoleranz:	L <= 4 m: L + 40 mm L > 4 m: L + 1 %
general tolerance/ Allgmeintoleranz:	0 ± 0,50 mm 0,0 ± 0,25 mm 0,00 ± 0,10 mm * ± 5°

	dim. in mm	
drawn/ gez.	Date/ Datum	Name
appd./ gepr.	30.10.2008	Mankopf
	30.10.2008	Fromm

Connecting cable, Industrial Ethernet 100 MHz,
 male connector RJ45 axial - male connector M12x1 axial
 Verbindungsleitung, Industrial Ethernet 100 MHz,
 Stecker RJ45 axial - Stecker M12x1 axial

Index: b Ä23-1105 26.09.2023 RCH	scale/ Maßstab:
ROHS compliant, exemption 6c/ ROHS konform, Ausnahme 6c	

CONEC ®	dwg no / Z.-nr.:	43K1A797	DIN- A4
			1 / 1

The reproduction, distribution and utilization of this document as well as the communication of its contents to others without express authorization is prohibited. Offenders will be held liable for the payment of damages. All rights reserved in the event of the grant of a patent, utility model or design. Weitergabe sowie Vervielfältigung dieses Dokuments, Vervielfältigung und Mitteilung seines Inhalts sind verboten, soweit nicht ausdrücklich gestattet. Zuwiderhandlungen verpflichten zu Schadenersatz. Alle Rechte für den Fall der Patent-, Gebrauchsmuster- oder Geschmacksmustereintragung vorbehalten.