

Technische Daten:

Bemessungsspannung: IEC 61076-2-101	5pol 60 V
Strombelastbarkeit: IEC 61076-2-101	4 A bei 40°C
Isolationswiderstand: IEC 60512	>=100 MΩ
Verschmutzungsgrad: IEC 60664-1	3/2
Schutzart: IEC 60529	IP 67, im verschraubten Zustand
Umgebungstemperatur: IEC 60664-1	-30°C ... +80°C
Steckzyklen: IEC 60512-9a	>=100

Werkstoffe:

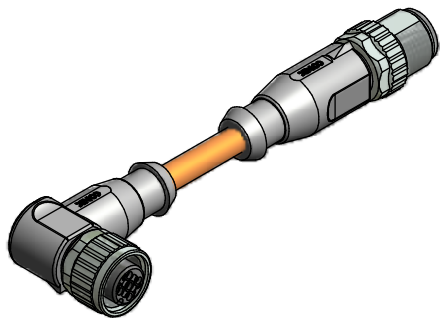
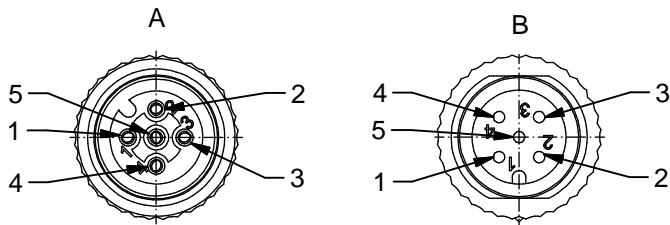
Kontaktmaterial:	CuZn
Kontaktoberfläche:	Ni, Au gal.
Kontaktträger:	TPU GF, UL 94
Dichtung:	FPM
Überwurfmutter/ -schraube:	GD-Zn, Ni
Griffkörper:	TPU, UL 94, grau

Montagedaten:

empfohlenes Drehmoment:	0,6 Nm
Conec Montagewerkzeug:	Drehmomentschlüssel: 36-000200 Steckeinsatz SW13: 36-000220

Kontaktbelegung:

- 1) braun
- 2) weiß
- 3) blau
- 4) schwarz
- 5) grün-gelb



Art.-Nr.:	Bezeichnung:	Länge L:	Kabel:
43-10968	SAL - 12 - RKW5 - RS5 - 0,3 / J1	0,3m	TPU, UL 20549, orange, 5x0,34mm², Li12Y11X Kabel: 781-J13500
43-10969	SAL - 12 - RKW5 - RS5 - 0,6 / J1	0,6m	
43-10970	SAL - 12 - RKW5 - RS5 - 1,5 / J1	1,5m	
43-10971	SAL - 12 - RKW5 - RS5 - 3,0 / J1	3m	
43-xxxxx	SAL - 12 - RKW5 - RS5 - ... / J1	x	

D siehe Datenblatt Kabel

CAD-Unterlage nicht manuell ändern Directive 2002/95/EC RoHS compliant	Index: b 03.02.2011 VF Ä3767 Überwurfmutter/-schraube geändert, Schlüsselflächen hinzu, Datenblatt angepasst	dim. in mm	Benennung: Verbindungsleitung M12x1, Kupplung gewinkelt - Stecker axial									
	Kabeltoleranz: L ≤ 4m: L + 40mm L > 4m: L + 1%			<table border="1" style="width: 100%;"> <tr> <td></td> <td>Datum</td> <td>Name</td> </tr> <tr> <td>gez.</td> <td>14.03.07</td> <td>Burschik</td> </tr> <tr> <td>gepr.</td> <td>14.03.07</td> <td>Mankopf</td> </tr> </table>		Datum	Name	gez.	14.03.07	Burschik	gepr.	14.03.07
		Datum		Name								
	gez.	14.03.07		Burschik								
gepr.	14.03.07	Mankopf										
Diese Zeichnung darf ohne unsere ausdrückliche, schriftliche Genehmigung weder vervielfältigt noch dritten Personen ausgehändigt werden. Eigentums- und Urheberrecht vorbehalten		43K1A447										
		Artikelnr.: siehe Tabelle										