

Technische Daten:

Bemessungsspannung: 5pol
IEC 61076-2-101 60 V

Strombelastbarkeit: 4 A bei 40°C
IEC 61076-2-101

Isolationswiderstand: >=100 MΩ
IEC 60512

Verschmutzungsgrad: 3/2
IEC 60664-1

Schutzart: IP 67, im verschraubten Zustand
IEC 60529

Umgebungstemperatur: -30°C ... +80°C
IEC 60664-1

Steckzyklen: >=100
IEC 60512-9a

Werkstoffe:

Kontaktmaterial: CuZn

Kontaktoberfläche: Ni, Au gal.

Kontaktträger: PBT, UL 94

Dichtung: FPM

Überwurfmutter/-schraube: GD-Zn, Ni

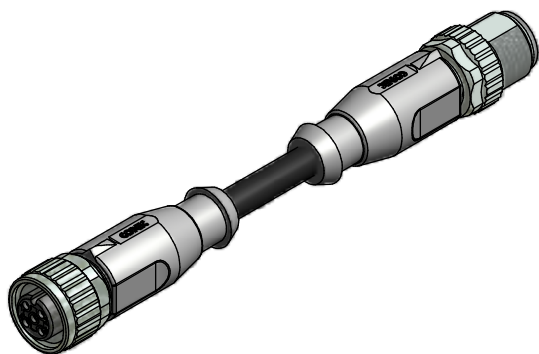
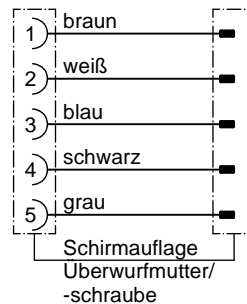
Griffkörper: TPU, UL 94, grau

Montagedaten:

empfohlenes Drehmoment: 0,6 Nm

Conec Montagewerkzeug: Drehmomentschlüssel: 36-000200
Steckeinsatz SW13: 36-000220

Kontaktbelegung:



Art.-Nr.:	Bezeichnung:	Länge L:	Kabel:
43-10832	SAL - 12S - RK5.1 - RS5.1 - 0,3 / G2	0,3m	TPU, UL 20549, schwarz, 5x0,25mm², Li9YC11Y Kabel: 781-G22500
43-10833	SAL - 12S - RK5.1 - RS5.1 - 0,6 / G2	0,6m	
43-10834	SAL - 12S - RK5.1 - RS5.1 - 1,5 / G2	1,5m	
43-10835	SAL - 12S - RK5.1 - RS5.1 - 3,0 / G2	3m	
43-xxxxx	SAL - 12S - RK5.1 - RS5.1 - ... / G2	x	

D siehe Datenblatt Kabel

CAD-Unterlage nicht manuell ändern Directive 2002/95/EC RoHS compliant	Index: b 31.01.2011 VF Ä3767 Überwurfmutter/-schraube geändert, Schlüsselflächen hinzu, Datenblatt angepasst	dim. in mm	Benennung: Verbindungsleitung M12x1, 360°-Schirmung, Kupplung axial - Stecker axial										
	Kabeltoleranz: L <= 4m: L + 40mm L > 4m: L + 1%			<table border="1"> <tr> <td></td> <td>Datum</td> <td>Name</td> </tr> <tr> <td>gez.</td> <td>08.03.07</td> <td>Fromm</td> </tr> <tr> <td>gepr.</td> <td>08.03.07</td> <td>Mankopf</td> </tr> </table>		Datum	Name	gez.	08.03.07	Fromm	gepr.	08.03.07	Mankopf
		Datum		Name									
	gez.	08.03.07		Fromm									
gepr.	08.03.07	Mankopf											
Diese Zeichnung darf ohne unsere ausdrückliche, schriftliche Genehmigung weder vervielfältigt noch dritten Personen ausgehändigt werden. Eigentums- und Urheberrecht vorbehalten		Artikelnr.: siehe Tabelle											