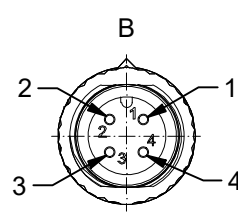


**Contact assignment/
Kontaktbelegung:**

- 1) brown/ braun ■ 1
- 2) white/ weiß ■ 2
- 3) blue/ blau ■ 3
- 4) black/ schwarz ■ 4



**Technical specification/
Technische Daten:**

Rated Voltage/ Bemessungsspannung: IEC 61076-2-101	250 V AC / 250 V DC
Current rating/ Strombelastbarkeit: IEC 61076-2-101	4 A at/ bei 40 °C
Insulation resistance/ Isolationswiderstand: IEC 60512	>=100 MΩ
Pollution degree/ Verschmutzungsgrad: IEC 60664-1	3/2
Degree of protection/ Schutzart: IEC 60529	IP 67, in mated condition/ im verschraubten Zustand
Temperature range/ Umgebungstemperatur:	-30 °C ... +80 °C
Mating cycles/ Steckzyklen: IEC 60512-9a	>=100

**Cable specification/
Kabeleigenschaften:**

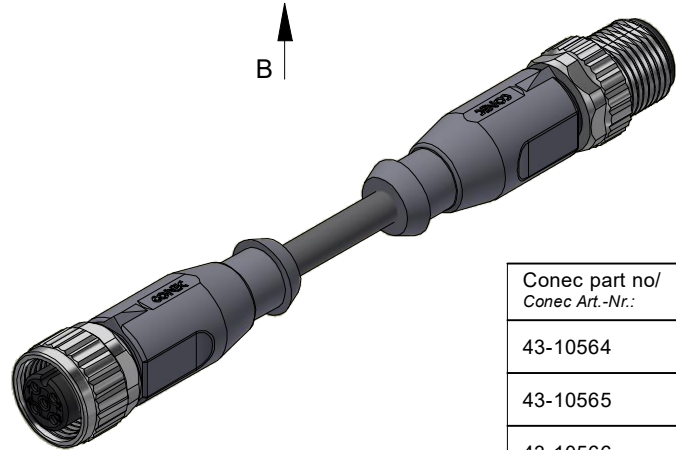
Temperatur range/ Umgebungstemperatur: static/fest verlegt flexible/bewegt	-30 °C ... +80 °C -5 °C ... +50 °C
---	---------------------------------------

**Materials/
Werkstoffe:**

Contact/ Kontakt:	CuZn, Ni b / Au 0,2 gal.
Contact carrier/ Kontaktträger:	PA, UL 94 V-0
Coupling nut/ screw/ Überwurfmutter/ -schraube:	GD-Zn, Ni
Sealing/ Dichtung:	FPM
Moulding body/ Griffkörper:	TPU, UL 94 HB, grey/ grau

**Installation specification/
Montagedaten:**

Recommended torque/ empfohlenes Drehmoment:	0,6 Nm
Conec Installation tool/ Montagewerkzeug:	Torque wrench/ Drehmomentschlüssel: 36-000200 Insert across flats 13/ Steckeinsatz SW 13: 36-000220



Conec part no/ Conec Art.-Nr.:	Description/ Bezeichnung:	Length L/ Länge L:	Cable/ Kabel:
43-10564	SAL - 12 - RK4 - RS4 - 0,3 / A1	0,3 m	PVC grey/ grau, 4x0,34 mm ² , LiYY Cable/Kabel: 781- A13400
43-10565	SAL - 12 - RK4 - RS4 - 0,6 / A1	0,6 m	
43-10566	SAL - 12 - RK4 - RS4 - 1,5 / A1	1,5 m	
43-10567	SAL - 12 - RK4 - RS4 - 3 / A1	3 m	
43-xxxxx	SAL - 12 - RK4 - RS4 - ... / A1	x	

tolerance of cable/ Kabeltoleranz:	L <= 4 m: L + 40 mm L > 4 m: L + 1%
general tolerance/ Allgemeintoleranz:	0 ± 0,50 mm 0,0 ± 0,25 mm 0,00 ± 0,10 mm A ± 5°

	dim. in mm
drawn/ gez.	08.03.2007 Fromm
appd./ gepr.	08.03.2007 Mankopf

Connecting cable M12x1,
female connector axial - male connector axial
Verbindungsleitung M12x1,
Kupplung axial - Stecker axial

Index: b 01.12.2025 RCH



dwg no /
Z.-nr.: 43K1A056

DIN-A4

1 / 1



The reproduction, distribution and utilization of this document, as well as the communication of its contents to others without express authorization is prohibited. Offenders will be held liable for the payment of damages. All rights reserved in the event of the grant of a patent, utility model or design. Weitergabe sowie Vervielfältigung dieses Dokuments, Verwertung und Mitteilung seines Inhalts sind verboten, soweit nicht ausdrücklich gestattet. Zuwiderhandlungen verpflichten zu Schadenersatz. Alle Rechte für den Fall der Patent-, Gebrauchsmuster- oder Geschmuckenscheinverträge vorbehalten.