

Technische Daten:

Bemessungsspannung: 60 V
IEC 61076-2-101

Strombelastbarkeit: 4 A bei 40°C
IEC 61076-2-101

Isolationswiderstand: >=100 MΩ
IEC 60512

Verschmutzungsgrad: 3/2
IEC 60664-1

Schutzart: IP 67, im verschraubten Zustand
IEC 60529

Umgebungstemperatur: -25°C ... +85°C
IEC 60664-1

Steckzyklen: >=100
IEC 60512-9a

Werkstoffe:

Kontaktmaterial: CuSn

Kontaktfläche: Ni, Au gal.

Kontaktträger: TPU

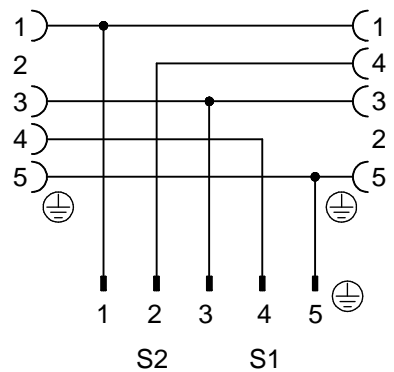
Griffkörper: TPU, RAL 7001

Dichtung: FPM

Montagedaten:

empfohlenes Drehmoment: 0,6 Nm

Kontaktbelegung:



Art.-Nr.:	Bezeichnung:
43-05101	SAL - 12 - RS5 - 2RK5.2

CAD-Unterlage nicht manuell ändern
Directive 2002/95/EC RoHS compliant

Index: a 24.08.11 VF Ä3941 Datenblatt überarbeitet	dim. in mm
Kabeltoleranz:	Datum Name
Allgemeintoleranz:	gez. 05.04.07 Franz
0 ± 0,50mm	gepr. 08.04.07 Mankopf
0,0 ± 0,25mm	
0,00 ± 0,10mm	
Diese Zeichnung darf ohne unsere ausdrückliche, schriftliche Genehmigung weder vervielfältigt noch dritten Personen ausgehändigt werden. Eigentums- und Urheberrecht vorbehalten	

Benennung:	Y-Verteiler, Stecker M12x1 - 2x Kupplung M12x1
Zeichnungsnr.:	43K1A488
Artikelnr.:	siehe Tabelle