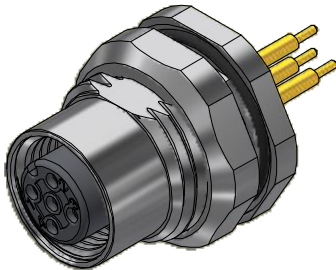
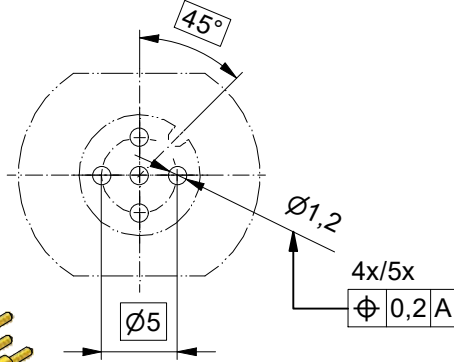


PIN layout PCB/  
Lochbild Leiterplatte  
4/5pol



**Technical specification/**

**Technische Daten:**

Rated Voltage/ Bemessungsspannung: IEC 61076-2-101	4pol 250 V AC / 250 V DC 5pol 60 V AC / 60 V DC
Current rating/ Strombelastbarkeit: IEC 61076-2-101	4 A at/ bei 40 °C
Insulation resistance/ Isolationswiderstand: IEC 60512	>=100 MΩ
Pollution degree/ Verschmutzungsgrad: IEC 60664-1	3/2
Degree of protection/ Schutzart: IEC 60529	IP 67, in mated condition/ im verschraubten Zustand
Temperature range/ Umgebungstemperatur:	-40 °C ... +80 °C
Mating cycles/ Steckzyklen: IEC 60512-9a	>=100

**Materials/**

**Werkstoffe:**

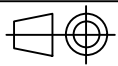
Contact/ Kontakt:	CuZn, Ni b / Au 0,2 gal.
Contact carrier/ Kontaktträger:	PA GF, UL 94, V-0
Sealing/ Dichtung:	EPDM
Socket housing/ Flanschgehäuse:	CuZn, Ni
Counter nut/ Kontermutter:	CuZn, Ni
Sealing compound/ Verguss:	Polyurethan-resin, UL 94 V-0/ Polyurethan-Harz, UL 94 V-0

**Installation specification/**

**Montagedaten:**

Recommended torque/ Socket empfohlenes Drehmoment: Flansch	1-1,2 Nm
Conec Installation tool/ Montagewerkzeug:	Torque wrench/ Drehmomentschlüssel: 36-000200 Insert across flats 19/ Steckeinsatz SW19 36-000250
Installation hole/ Einbauöffnung:	See fig.1 / 43K1A1791 siehe Fig.1 / 43K1A1791

Part no/ Art.-Nr.:	Description/ Beschreibung:	Pos/ Pol.:	Length L/ Länge L:	D1	D2
43-04396	SAL - 12 - FKH4 - P5,5 / A1102	4	5,5 mm	Ø5,0	Ø1,6
43-04398	SAL - 12 - FKH5 - P5,5 / A1102	5			
43-04397	SAL - 12 - FKH4 - P12 / A1102	4	12 mm		
43-04399	SAL - 12 - FKH5 - P12 / A1102	5			



dim. in mm

**Female socket M12x1 with dip solder,  
backmounting**

**Flansch Kupplung M12x1 mit Printkontakt,  
Hinterwandmontage**

general tolerance/  
Allgemeintoleranz:

0	± 0,50 mm
0,0	± 0,25 mm
0,00	± 0,10 mm
A	± 1,5°

	Date/Datum	Name
drawn/ gez.	25.07.2024	Fromm
appd./ gepr.	26.07.2024	Fischer

Index: b Ä25-1588 10.02.2026 RCH

scale/Maßstab:

**Amphenol  
— CONEC®**

dwg no /  
Z.-nr.:

**43K1A5846**

DIN-  
A4

1 / 1