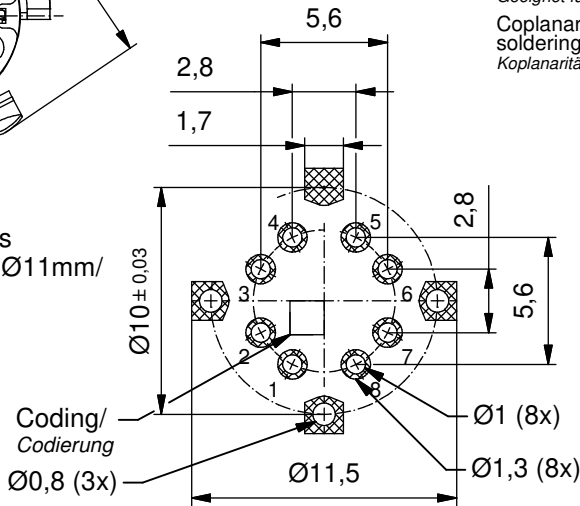
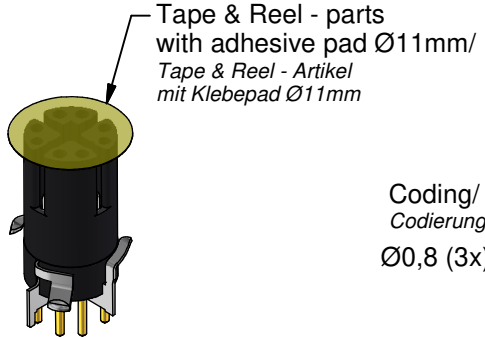
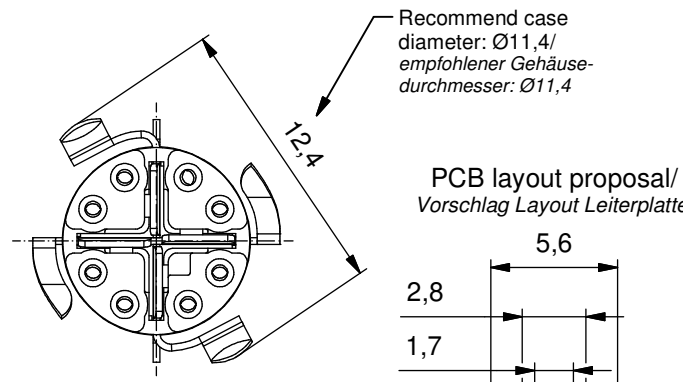
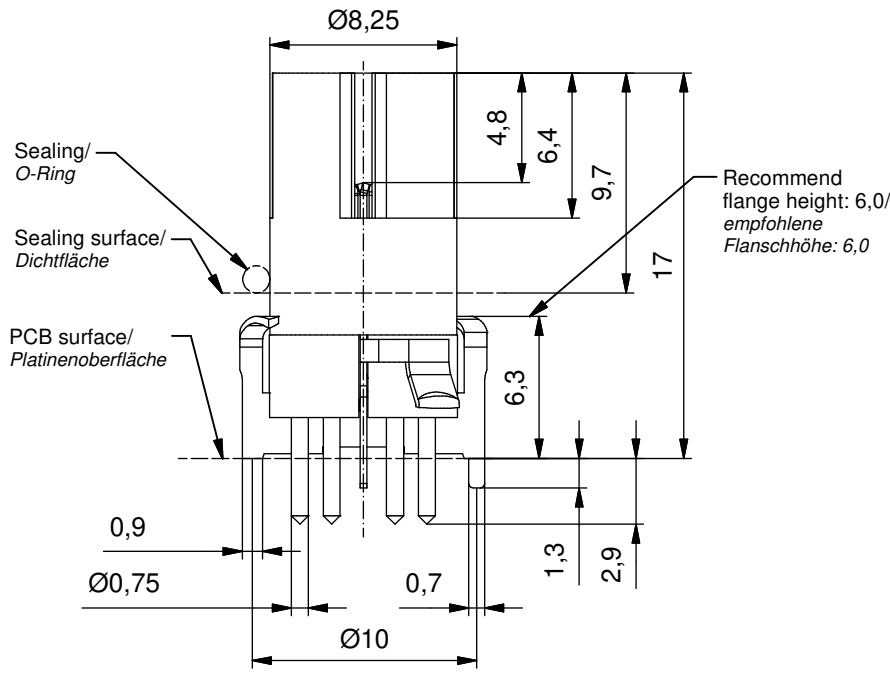


The reproduction, distribution and utilization of this document as well as the communication of its contents to others without express authorization is prohibited. Offenders will be held liable for the payment of damages. All rights reserved in the event of the grant of a patent, utility model or design. Weitergabe sowie Vervielfältigung dieses Dokuments, Verwertung und Mitteilung seines Inhalts sind verboten, soweit nicht ausdrücklich gestattet. Zuwiderhandlungen verpflichten zu Schadenersatz. Alle Rechte für den Fall der Patent-, Gebrauchsmuster- oder Geschmacksmustereintragung vorbehalten.



**Technical specification/  
Technische Daten:**

Rated Voltage/ Bemessungsspannung: IEC 61076-2-101	48 V AC / 48 V DC
Current rating/ Strombelastbarkeit: IEC 61076-2-101	0,5 A / 40 °C
Transfer Properties/ Übertragungseigenschaft IEC 61076-2-109	CAT 6 A/ 10 GBit/s
Insulation resistance/ Isolationswiderstand: IEC 60512	>=100 MΩ
Pollution degree/ Verschmutzungsgrad: IEC 60664-1	3
Degree of protection/ Schutzart: IEC 60529	IP 67, in mated condition/ im verschraubten Zustand
Temperature range/ Umgebungstemperatur:	-40 °C ... +95 °C
Mating cycles/ Steckzyklen: IEC 60512-9a	>=100
Spring force axial flange height 6,0 mm/ Federkraft axial Flanschhöhe 6,0 mm:	3-4 N
Total spring force with case diameter 11,4 mm/ Gesamtfederkraft mit Gehäusedurch- messer 11,4 mm:	max. 10 N

**Materials/  
 Werkstoffe:**

Contact/ Kontakt:	CuZnPb, Ni b / Au 0,2 gal.
Contact carrier/ Kontakträger:	LCP GF, UL 94 V-0
Soldering sheet: Lötblech:	CuZn, Ni / Sn
Suitable for reflow soldering max. 60 s / 250 °C Geeignet für Reflow Lötprozeß max. 60 s / 250 °C	
Coplanarity of all contacts and soldering sheets max 0,1 mm Koplanarität aller Kontakte und Lötbleche max 0,1 mm	

Item No Package Reel: Art.-Nr. VPE Rolle:	Item No Package loose: Art.-Nr. VPE lose:	Description/ Bezeichnung:	Pos/ Pol:
43-04394TR	43-04394	SAL - 12X - IK8 / THR / A1102	8

<b>general tolerance/  Allgemeintoleranz:</b> 0 ± 0,50 mm 0,0 ± 0,25 mm 0,00 ± 0,10 mm * ± 1,5°	scale/Maßstab: 	dim. in mm Insulation Body female M12x1 THR, X-Cod Isolierkörper Kupplung M12x1 THR, X-Cod.	
		dwgn/ gez. 30.05.2023 appd./ gepr. 15.07.2024	Name Fromm Fischer
Index: a Original		dwg no / Z.-nr.:	43K1A5845 DIN-A4 1 / 1
ROHS compliant, exemption 6C/ROHS konform, Ausnahme 6c			