



**Technical specification/
Technische Daten:**

| | |
|--|--|
| Rated Voltage/ Bemessungsspannung: | 48 V |
| Current rating/ Strombelastbarkeit: | 0,5 A / 40°C |
| Transmission properties/ Übertragungseigenschaften: | CAT 6 _A / 10 GBit/s |
| Insulation resistance/ Isolationswiderstand: | >=100 MΩ |
| Pollution degree/ Verschmutzungsgrad: | 3/2 |
| Degree of protection M12/ Schutzart M12: | IP 67, in mated condition/ in verschraubtem Zustand |
| Temperature range/ Umgebungstemperatur: | -30 °C ... +80 °C |
| Mating cycles/ Steckzyklen: | >=100 |

| | |
|--|-------------------|
| Temperature range/ Umgebungstemperatur: | -40 °C ... +80 °C |
| Mating cycles/ Steckzyklen: | >=100 |

| | |
|--|-------------------|
| Temperature range/ Umgebungstemperatur: | -40 °C ... +80 °C |
|--|-------------------|

**Materials/
Werkstoffe:**

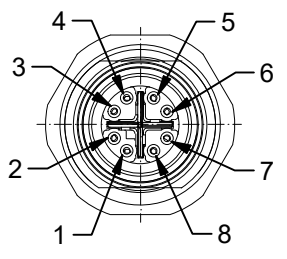
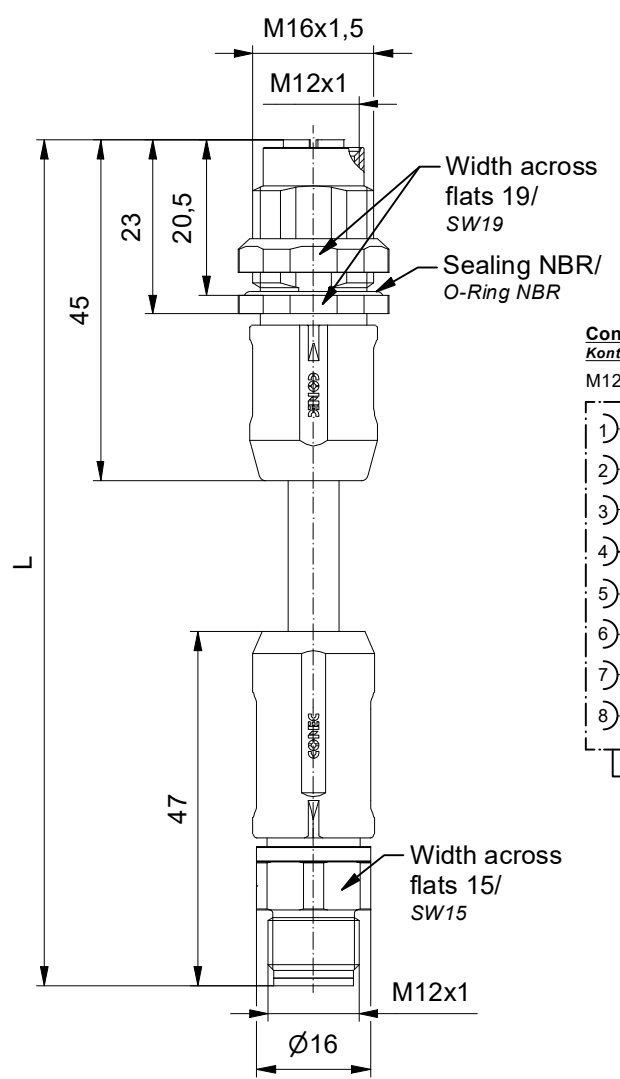
| | |
|--------------------------------------|-------------------------------|
| Contact/ Kontakt: | CuZn, Ni b / Au 0,2 gal. |
| Contact carrier/ Kontaktträger: | PA, UL 94 V-0 |
| Sealing/ Dichtung: | FPM / NBR |
| Coupling screw/ Überwurfschraube: | GD-Zn, Ni |
| Socket housing/ Flanschgehäuse: | CuZn, Ni |
| Counter nut/ Kontermutter: | CuZn, Ni |
| Moulding body/ Griffkörper: | TPU, UL 94 HB, grey / grau |

**Installation specification/
Montagedaten:**

| | |
|--|---|
| Recommended torque socket/ empfohlenes Drehmoment Flansch: | 1-1,2 Nm |
| Recommended torque coupling screw/ empfohlenes Drehmoment Überwurfschraube: | 0,6 Nm |
| Conec Installation tool/ Montagewerkzeug: | Torque wrench/ Drehmomentschlüssel: 36-000200 Insert across flats 19/ Steckeinsatz SW19: 36-000250 Insert across flats 15/ Steckeinsatz SW15: 36-000320 |
| Installation hole/ Einbauöffnung: | See fig.1 43K1A1791 siehe Fig.1 43K1A1791 |

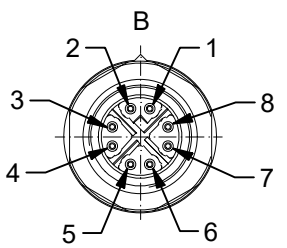
A

A

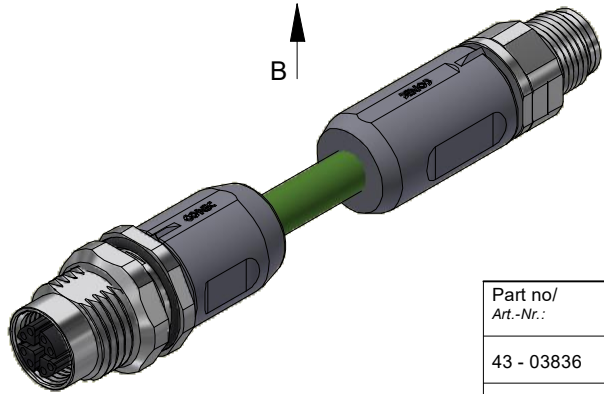


**Contact assignment/
Kontaktbelegung:**

| | | |
|--------------------------|----------------------------|-----|
| M12 | | M12 |
| 1 | white orange / weiß orange | 1 |
| 2 | orange / orange | 2 |
| 3 | white green / weiß grün | 3 |
| 4 | green / grün | 4 |
| 5 | white brown / weiß braun | 5 |
| 6 | brown / braun | 6 |
| 7 | white blue / weiß blau | 7 |
| 8 | blue / blau | 8 |
| Shielding/ Schirmauflage | | |



B



| Part no/ Art.-Nr.: | Description/ Beschreibung: | Length L/ Länge L: | Cable/ Kabel: |
|-----------------------|--|-----------------------|--|
| 43 - 03836 | SAL - 12X - RFKH8.8 - RS8.8 - 0,3 / GBB | 0,3 m | PUR, UL 21223, green / grün, 4x2xAWG26, 02YSC11Y, Cat 6a, Cable/ Kabel: 781-GBB1800 |
| 43 - 03837 | SAL - 12X - RFKH8.8 - RS8.8 - 0,6 / GBB | 0,6 m | |
| 43 - 03838 | SAL - 12X - RFKH8.8 - RS8.8 - 1,5 / GBB | 1,5 m | |
| 43 - 03839 | SAL - 12X - RFKH8.8 - RS8.8 - 3 / GBB | 3 m | |
| 43 - xxxxx | SAL - 12X - RFKH8.8 - RS8.8 - / GBB | x | |

| | |
|--|--|
| tolerance of cable/ Kabeltoleranz: | L <= 4 m: L + 40 mm L > 4 m: L + 1 % |
| general tolerance/ Allgemeintoleranz: | 0 ± 0,50 mm 0,0 ± 0,25 mm 0,00 ± 0,10 mm A ± 5° |

| | |
|-----------------|---------------------|
| dim. in mm | |
| Date/Datum | Name |
| drawn/ gez. | 26.06.2019 Thiel |
| appd./ gepr. | 26.06.2019 Pfeiffer |

Connecting cable, M12x1, X-cod., backmounting,
female socket M12x1, axial, shielded - male axial, shielded
Verbindungsleitung M12x1, X-Cod., Hinterwandmontage,
Flanschkupplung M12x1, axial, geschirmt - Stecker axial, geschirmt

| | |
|-------------------------|----------------|
| Index: b 13.04.2026 RCH | scale/Maßstab: |
|-------------------------|----------------|

**Amphenol
— CONEC**

| | | |
|---------------------|------------------|------------|
| dwg no / Z.-nr.: | 43K1A4572 | DIN- A4 |
| | | 1 / 1 |



The reproduction, distribution and utilization of this document as well as the communication of its contents to others without express authorization is prohibited. Offenders will be held liable for the payment of damages. All rights reserved in the event of the grant of a patent, utility model or design. Weitergabe sowie Vervielfältigung dieses Dokuments, Verwertung und Mitteilung seines Inhalts sind verboten, soweit nicht ausdrücklich gestattet. Zuwiderhandlungen verpflichten zu Schadenersatz. Alle Rechte für den Fall der Patent-, Gebrauchsmuster- oder Geschmuckenschriftenverletzung vorbehalten.

