

Technische Daten:

Bemessungsspannung: 4pol
IEC 61076-2-101 250 V

Strombelastbarkeit: 4pol
IEC 61076-2-101 4 A bei 40°C

Isolationswiderstand: >=100 MΩ
IEC 60512

Verschmutzungsgrad: 3/2
IEC 60664-1

Schutzart: IP 67, im
IEC 60529 verschraubten Zustand

Umgebungstemperatur: -25°C ... +95°C
EN 60512-11-10 -40°C
EN 60512-11-4 -40°C ... +85°C

Steckzyklen: >=100
IEC 60512-9a

Gesamtfederkräfte
Schirmfeder: 6,00mm 8-9N

Werkstoffe:

Kontakt: CuZn, Ni b / Au 0,2 gal.

Kontaktträger: LCP GF, UL 94 V-0

Lötblech: CuZn, Ni / Sn

Schirmblech: CuSn, Ni / sel. Sn

Flanschgehäuse: CuZn, Ni

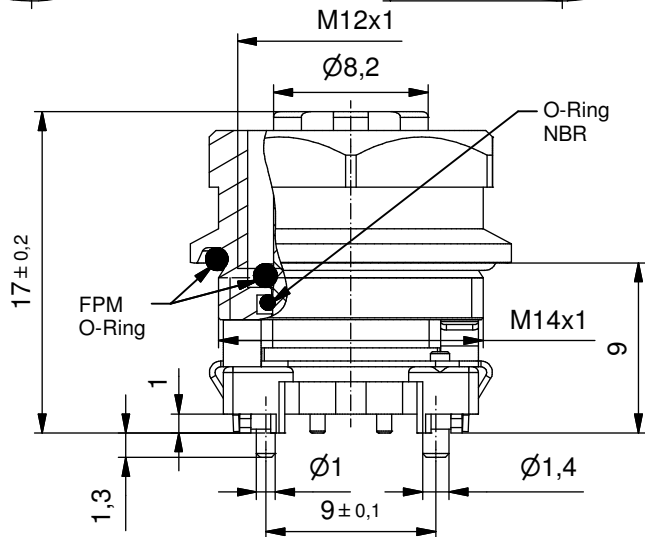
Dichtung: FPM / NBR

Montagedaten:

empfohlenes Drehmoment: 0,8-1 Nm

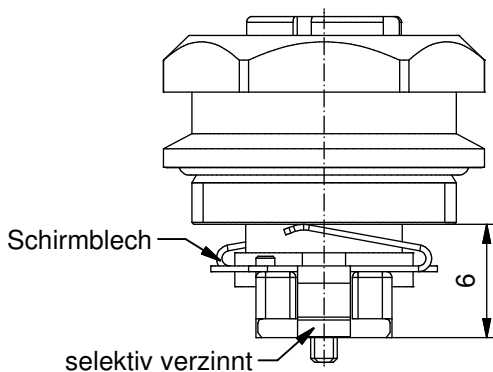
Conec Drehmomentschlüssel:
36-000200
Montagewerkzeug: Steckersatz SW 15:
36-000320

Montagesituation: siehe Abb. 4
43K1A1791

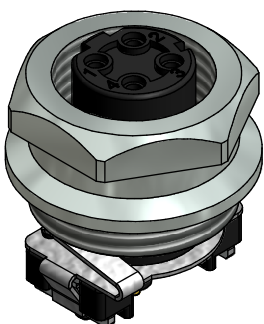
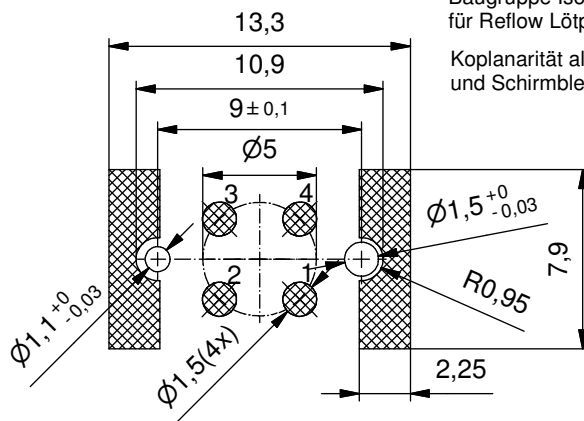


Baugruppe Isolierkörper geeignet für Reflow Lötprozeß max. 60s / 250°C

Koplanarität aller Kontakte, Lötbleche und Schirmblech max 0,1mm



Layout Vorschlag



Art.-Nr. Verpackungseinheit Rolle:	Art.-Nr. Verpackungseinheit lose:	Bezeichnung:	Pol
43-02127TR	43-02127	SAL - 12D - FK4 - X9 / 14 / SMT	4

CAD-Unterlage nicht manuell ändern RoHS & REACH konform	Index b 30.03.16 brü Ä6042 technische Daten & Tolerierung optimiert	dim. in mm	Benennung: Flanschkupplung M12x1 SMT, d-codiert		
		Datum Name gez. 09.01.13 Gitinow gepr. 09.01.13 Kniesburgers	Zeichnungsnr.: 43K1A1857		
	Allgemeintoleranz: 0 ± 0,50mm 0,0 ± 0,25mm 0,00 ± 0,10mm * ± 1,5°			Artikelnr.: siehe Tabelle	
	Diese Zeichnung darf ohne unsere ausdrückliche, schriftliche Genehmigung weder vervielfältigt noch dritten Personen ausgehändigt werden. Eigentums- und Urheberrecht vorbehalten				