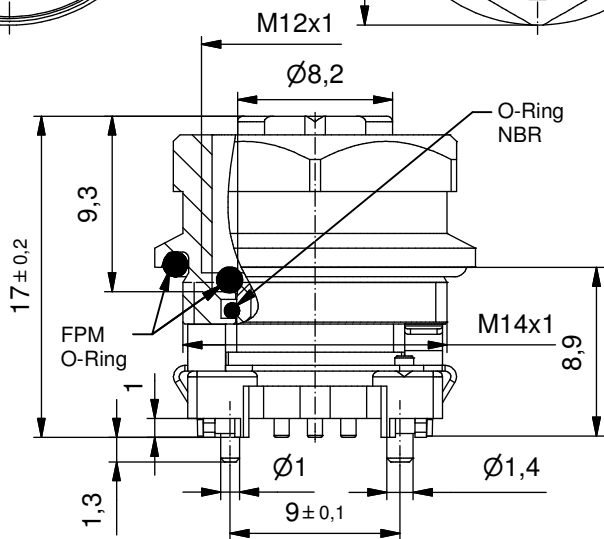


Technische Daten:

Bemessungsspannung: 4pol 250 V 5pol 60V
 IEC 61076-2-101
 Strombelastbarkeit: 4/5pol 4 A bei 40°C
 IEC 61076-2-101
 Isolationswiderstand: >=100 MΩ
 IEC 60512
 Verschmutzungsgrad: 3/2
 IEC 60664-1
 Schutzart: IP 67, im verschraubten Zustand
 IEC 60529
 Umgebungstemperatur: -25°C ... +95°C
 EN 60512-11-10 -40°C
 EN 60512-11-4 -40°C ... +85°C
 Steckzyklen: >=100
 IEC 60512-9a



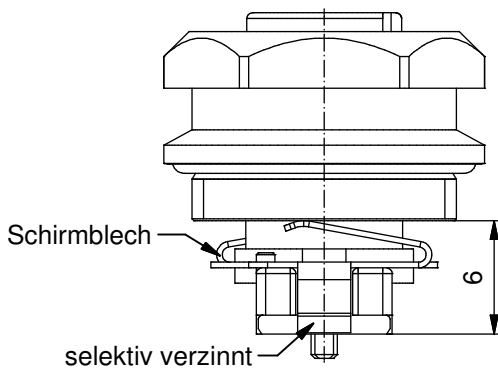
Gesamtfederkräfte Schirmfeder: 6,00mm 8-9N

Werkstoffe:

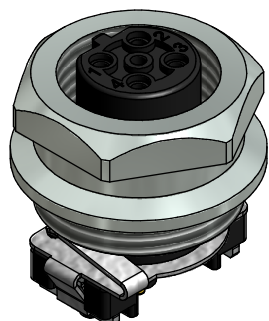
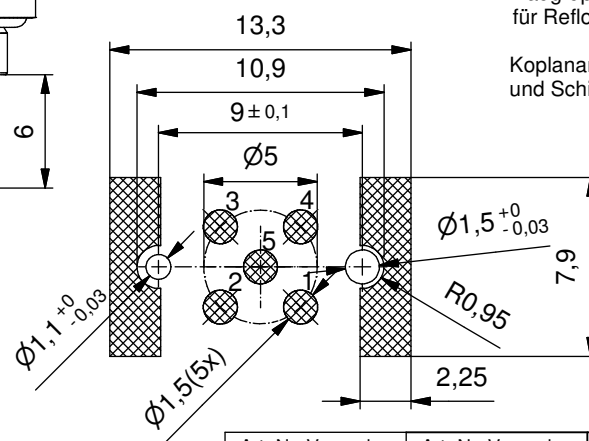
Kontakt: CuZn, Ni b / Au 0,2 gal.
 Kontaktträger: LCP GF, UL 94 V-0
 Lötblech: CuZn, Ni / Sn
 Schirmblech: CuSn, Ni / sel. Sn
 Flanschgehäuse: CuZn, Ni
 Dichtung: FPM / NBR

Montagedaten:

empfohlenes Drehmoment: 0,8-1 Nm
 Conec Montagewerkzeug: 36-000200
 Steckesatz SW 15: 36-000320
 Montagesituation: siehe Abb. 4 43K1A1791
 Drehmomentschlüssel: 36-000200
 Baugruppe Isolierkörper geeignet für Reflow Lötprozeß max. 60s / 250°C



Layout Vorschlag



Art.-Nr. Verpackungseinheit Rolle:	Art.-Nr. Verpackungseinheit lose:	Bezeichnung:	Pol
43-02121TR	43-02121	SAL -12B - FK4 - X9 / 14 / SMT	4
43-02122TR	43-02122	SAL - 12B - FK5 - X9 / 14 / SMT	5

CAD-Unterlage nicht manuell ändern RoHS & REACH konform	Index b 30.03.16 brü Ä6042 technische Daten & Tolerierung optimiert		dim. in mm		Benennung: Flanschkupplung M12x1 SMT, b-codiert
			gez. 08.01.13 Gitinow		Zeichnungsnr.: 43K1A1854
			gepr. 08.01.13 Kniesburgers		
Allgemeintoleranz: 0 ± 0,50mm 0,0 ± 0,25mm 0,00 ± 0,10mm * ± 1,5°		CONEC ®		Artikelnr.: siehe Tabelle	
Diese Zeichnung darf ohne unsere ausdrückliche, schriftliche Genehmigung weder vervielfältigt noch dritten Personen ausgehändigt werden. Eigentums- und Urheberrecht vorbehalten					