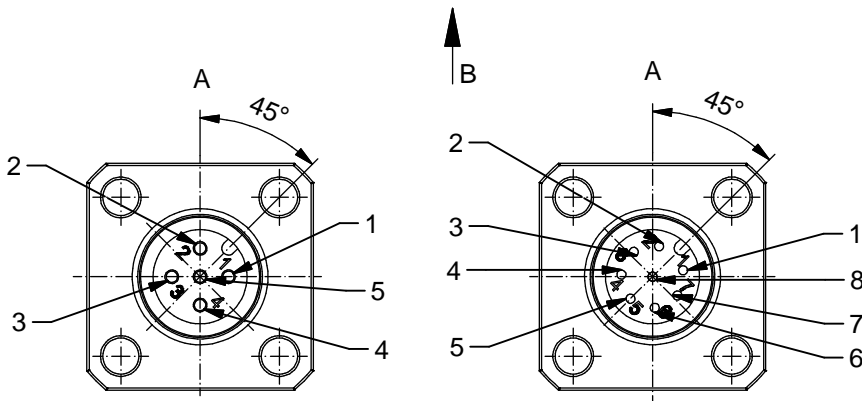


Technische Daten:

Bemessungsspannung: IEC 61076-2-101	4pol 250 V	5pol 60 V	8pol 30 V
Strombelastbarkeit: IEC 61076-2-101	4/5pol 4 A bei 40°C	8pol 2 A bei 40°C	
Isolationswiderstand: IEC 60512	>=100 MΩ		
Verschmutzungsgrad: IEC 60664-1	3/2		
Schutzart: IEC 60529	IP 67, im verschraubten Zustand		
Umgebungstemperatur:	-30°C ... +80°C		
Steckzyklen: IEC 60512-9a	>=100		

Werkstoffe:

Kontaktmaterial:	CuZn
Kontaktoberfläche:	Ni, Au gal.
Kontaktträger:	PBT GF, UL 94
Dichtung:	FPM
Flanschgehäuse:	CuZn, Ni
Verguß:	Polyurethan-Harz, UL 94

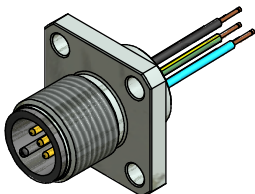
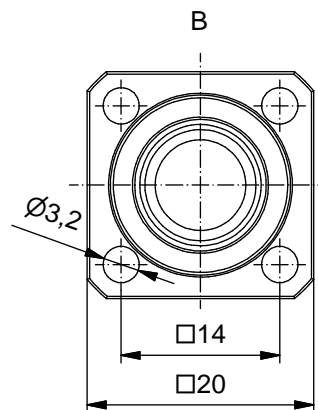


Kontaktbelegung:

- 1 braun
- 2 weiß
- 3 blau
- 4 schwarz
- 5 grün-gelb

Kontaktbelegung:

- 1 weiß
- 2 braun
- 3 grün
- 4 gelb
- 5 grau
- 6 rosa
- 7 blau
- 8 rot



Art.-Nr.:	Bezeichnung:	Pol	Länge L:	Litze:
43-02089	SAL - 12 - FSVO4 - 0,5 - 20	4	0,5m	AWG 24 PVC, UL
43-02090	SAL - 12 - FSVO5 - 0,5 - 20	5	0,5m	
43-02091	SAL - 12 - FSVO8 - 0,5 - 20	8	0,5m	
43-xxxxx	SAL - 12 - FSVO... - ... - 20	x	x	

CAD-Unterlage nicht manuell ändern Directive 2002/95/EC RoHS compliant	Index: a 04.07.13 fro Ä4728 O-Ring Sitz verändert	dim. in mm	Benennung: Flanschstecker M12x1 mit Litze, mit 4kt und O-Ring							
	Litzentoleranz: L <= 0,5m: L + 20mm L > 0,5m: L + 4%	<table border="1" style="font-size: 8px;"> <tr> <th>Datum</th> <th>Name</th> </tr> <tr> <td>gez. 06.11.12</td> <td>Gitinow</td> </tr> <tr> <td>gepr. 09.11.12</td> <td>Fromm</td> </tr> </table>			Datum	Name	gez. 06.11.12	Gitinow	gepr. 09.11.12	Fromm
	Datum	Name								
	gez. 06.11.12	Gitinow								
gepr. 09.11.12	Fromm									
Allgmeintoleranz: 0 ± 0,50mm 0,0 ± 0,25mm 0,00 ± 0,10mm										
Diese Zeichnung darf ohne unsere ausdrückliche, schriftliche Genehmigung weder vervielfältigt noch dritten Personen ausgehändigt werden. Eigentums- und Urheberrecht vorbehalten			Artikelnr.: siehe Tabelle							