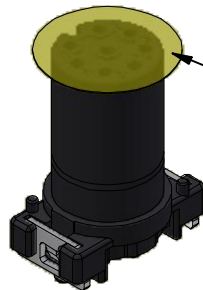
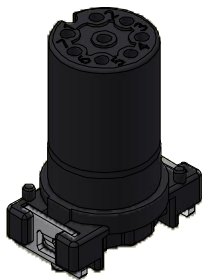
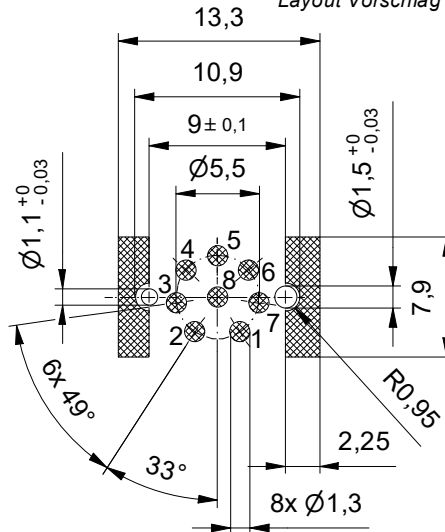


**Layout proposal/
Layout Vorschlag**



Tape & Reel - parts with adhesive pad Ø11 mm/
Tape & Reel - Artikel mit Klebepad Ø11 mm

**Technical specification/
Technische Daten:**

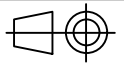
Rated Voltage/ Bemessungsspannung: IEC 61076-2-101	30 V AC / 30 V DC
Current rating/ Strombelastbarkeit: IEC 61076-2-101	2 A / 40 °C
Insulation resistance/ Isolationswiderstand: IEC 60512	>= 100 MΩ
Pollution degree/ Verschmutzungsgrad: IEC 60664-1	3/2
Degree of protection/ Schutzart: IEC 60529	IP67, mated condition/ im gesteckten Zustand
Temperature range/ Umgebungstemperatur:	-25 °C ... +95 °C
Mating cycles/ Steckzyklen: IEC 60512-9a	>= 100

**Materials/
Werkstoffe:**

Contact/ Kontakt:	CuZn, Ni b / Au 0,2 gal.
Contact carrier/ Kontaktträger:	LCP GF, UL 94 V-0
Soldering sheet/ Lötblech:	CuZn, Ni / Sn
Suitable for reflow soldering max. 60 s / 250 °C/ Geeignet für Reflow Lötprozeß max. 60 s / 250 °C	

Coplanarity of all contacts and soldering sheets max. 0,1 mm/
Koplanarität aller Kontakte und Lötbleche max. 0,1 mm

Part no packing unit tape & reel/ Art.-Nr. Verpackungseinheit Rolle:	Part no packing unit in bulk/ Art.-Nr. Verpackungseinheit lose:	Description/ Bezeichnung:	Pos/ Pol:
43-01965TR	43-01965	SAL - 12 - IK8 / SMT	8



dim. in mm

general tolerance/
Allgemeintoleranz:

0	± 0,50 mm
0,0	± 0,25 mm
0,00	± 0,10 mm
A	± 1,5°

	Date/Datum	Name
drawn/ gez.	02.05.2012	Insulation Body female M12x1
appd./ gepr.	03.05.2012	Burschik

Isolierkörper female M12x1
SMT Socket
Insulation Body Kupplung M12x1,
SMT Flansch

Index: f Ä23-1132 21.01.2026 ABU

scale/Maßstab:

**Amphenol
— CONEC®**

dwg no /
Z.-nr.:

43K1A1595

DIN-
A4

see table/ siehe Tabelle

1 / 1