

Technical specification/

Technische Daten:

Rated Voltage/ Bemessungsspannung:	48 V
Current rating/ Strombelastbarkeit:	350 mA at/ bei 40 °C
Insulation resistance/ Isolationswiderstand: IEC 60512	>=100 MΩ
Pollution degree/ Verschmutzungsgrad: IEC 60664-1	3/2
Degree of protection/ Schutzart: IEC 60529	M12: IP 67, in mated condition/ im verschraubten Zustand RJ45: IP 20, in mated condition/ im gesteckten Zustand
Temperature range/ Umgebungstemperatur:	-30 °C ... +70 °C
Mating cycles/ Steckzyklen: IEC 60512-9a	M12 >=100 RJ45 >=750
Transmission characteristics/ Übertragungseigenschaften:	Cat 5 Class D/ Klasse D to/ bis 100 MHz

**Cable specification/
 Kabeleigenschaften:**

Temperatur range/ Umgebungstemperatur: static/ fest verlegt flexible/ bewegt	-40 °C ... +70 °C -20 °C ... +60 °C
Number of cycles/ Biegezyklen:	>= 3 Mio. at/ bei 4 m/s

**Materials M12/
 Werkstoffe M12:**

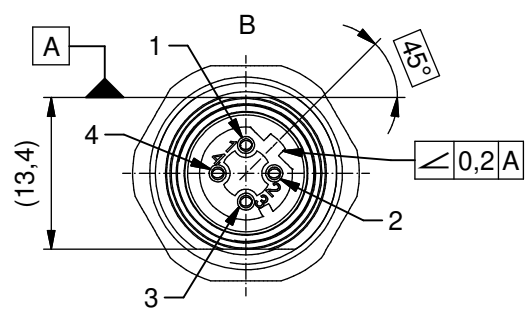
Contact/ Kontakt:	CuZn, Ni b / Au 0,2 gal.
Contact carrier/ Kontaktträger:	PBT GF, UL 94, V-0
Sealing/ Dichtung:	FPM, NBR
Socket housing/ Flanschgehäuse:	CuZn, Ni
Counter nut/ Kontermutter:	CuZn, Ni
Screen bushing/ Schirmhülse:	CuZn, Ni
Sealing compound/ Verguss:	Polyurethan-resin, UL 94 V-0/ Polyurethan-Harz, UL 94 V-0

**Materials RJ45/
 Werkstoffe RJ45:**

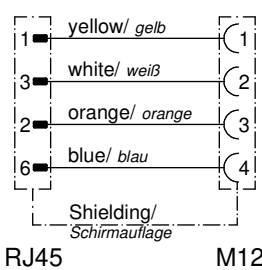
Housing/ Gehäuse:	PA, UL 94 V-0, black/ schwarz PC, UL 94
----------------------	---

**Installation specification/
 Montagedaten:**

Recommended torque/ Socket empfohlenes Drehmoment: Flansch	1-1,2 Nm
Conec Installation tool/ Montagewerkzeug:	Torque wrench/ Drehmomentschlüssel: 36-000200 Insert across flats 19/ Steckeinsatz SW19 36-000250
Installation hole/ Einbauöffnung:	See fig.1 / 43K1A1791 siehe Fig.1 / 43K1A1791

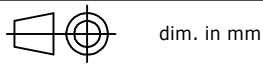


**Contact assignment/
 Kontaktbelegung:**



tolerance of cable/
 Kabeltoleranz: L <= 4 m: L + 40 mm
 L > 4m: L + 1%

general tolerance/
 Allgemeintoleranz: 0 ± 0,50 mm
 0,0 ± 0,25 mm
 0,00 ± 0,10 mm
 * ± 1,5°



drawn/ gez.	Date/Datum	Name
appd./ gepr.	23.09.2010	Fromm
	23.09.2010	Schmidt

Connecting cable M12x1, Industrial Ethernet 100 MHz,
 male connector RJ45 axial - female socket, backmounting
 Verbindungsleitung M12x1, Industrial Ethernet 100 MHz,
 Stecker RJ45 axial - Flanschkupplung, Hinterwandmontage

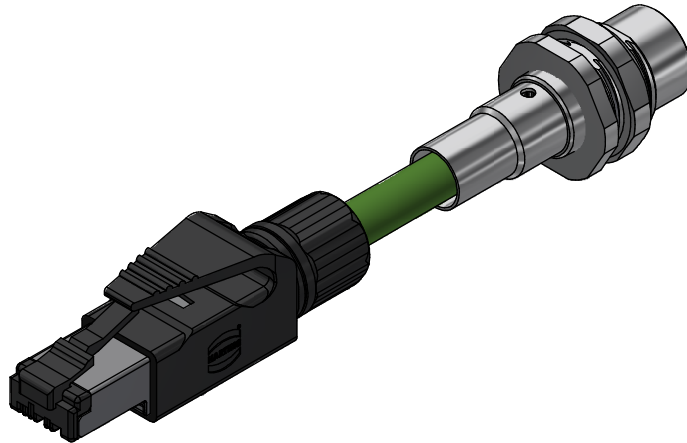
Index: c Ä25-1588 18.03.2026 RCH



dwg no /
 Z.-nr.: 43K1A1193
 DIN-A4
 1 / 2

The reproduction, distribution and utilization of this document as well as the communication of its contents to others without express authorization is prohibited. Offenders will be held liable for the payment of damages. All rights reserved in the event of the grant of a patent, utility model or design. Weitergabe sowie Vervielfältigung dieses Dokuments, Verwertung und Mitteilung seines Inhalts sind verboten, soweit nicht ausdrücklich gestattet. Zuwiderhandlungen verpflichten zu Schadenersatz. Alle Rechte für den Fall der Patent-, Gebrauchsmuster- oder Geschmacksmustereintragung vorbehalten.

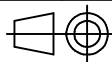




Conec part no/ Conec Art.-Nr.:	Description/ Bezeichnung:	Length L/ Länge L:	Cable/ Kabel:
43-01678	SAL - 45S - SS4.003 - 12D - FKH4.2 - 0,5 / G6	0,5 m	Industrial Ethernet Cat 5e, PUR, UL, green/ grün, 2x2xAWG22, 2YH(ST)C11Y Cable/Kabel: 781-G63400
43-01679	SAL - 45S - SS4.003 - 12D - FKH4.2 - 1 / G6	1 m	
43-01680	SAL - 45S - SS4.003 - 12D - FKH4.2 - 2 / G6	2 m	
43-xxxxx	SAL - 45S - SS4.003 - 12D - FKH4.2 - ... / G6	x	

tolerance of cable/
Kabeltoleranz:

L ≤ 4 m: L + 40 mm
L > 4m: L + 1%



dim. in mm

Connecting cable M12x1, Industrial Ethernet 100 MHz,
male connector RJ45 axial - female socket, backmounting
Verbindungsleitung M12x1, Industrial Ethernet 100 MHz,
Stecker RJ45 axial - Flanschkupplung, Hinterwandmontage

general tolerance/
Allgemeintoleranz:

0 ± 0,50 mm
0,0 ± 0,25 mm
0,00 ± 0,10 mm
* ± 1,5°

	Date/Datum	Name
drawn/ gez.	23.09.2010	Fromm
appd./ gepr.	23.09.2010	Schmidt

Index: c Ä25-1588 18.03.2026 RCH

scale/Maßstab:



dwg no /
Z.-nr.: 43K1A1193

DIN-A4

2 / 2

The reproduction, distribution and utilization of this document as well as the communication of its contents to others without express authorization is prohibited. Offenders will be held liable for the payment of damages. All rights reserved in the event of the grant of a patent, utility model or design. Weitergabe sowie Vervielfältigung dieses Dokuments, Vervielfältigung seines Inhalts und Mitteilung seines Inhalts sind verboten, soweit nicht ausdrücklich gestattet. Zuwiderhandlungen verpflichten zu Schadenersatz. Alle Rechte für den Fall der Patent-, Gebrauchsmuster- oder Geschmacksmustereintragung vorbehalten.