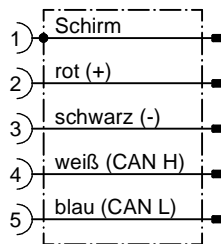


Kontaktbelegung:



Technische Daten:

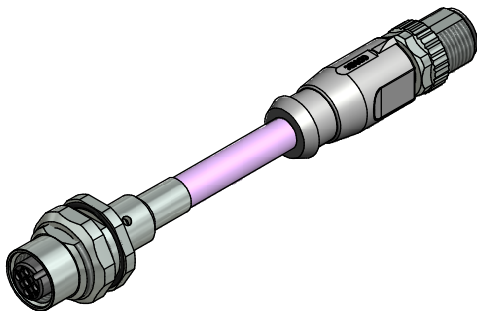
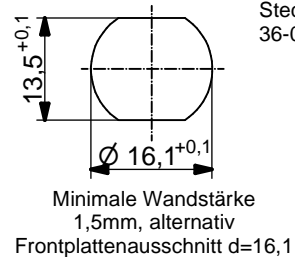
Bemessungsspannung:	60 V
IEC 61076-2-101	
Strombelastbarkeit:	4 A bei 40°C
IEC 61076-2-101	
Isolationswiderstand:	>=100 MΩ
IEC 60512	
Verschmutzungsgrad:	3/2
IEC 60664-1	
Schutzart:	IP 67, im verschraubten Zustand
IEC 60529	
Umgebungstemperatur:	-30°C ... +80°C
Steckzyklen:	>=100
IEC 60512-9a	

Werkstoffe:

Kontaktmaterial:	CuZn
Kontaktoberfläche:	Ni, Au gal.
Kontaktträger:	PBT GF, UL 94 / PA, UL 94
Dichtung:	FPM
Kontermutter:	CuZn, Ni
Flanschgehäuse:	CuZn, Ni
Überwurfschraube:	GD-Zn, Ni
Griffkörper:	TPU, UL 94, grau

Montagedaten:

empfohlenes Drehmoment:	
- Flansch:	1-1,2 Nm
- Überwurfschraube:	0,6 Nm
Conec Drehmomentschlüssel:	36-000200
Montagewerkzeug:	36-000220
	Steckeinsatz SW13: 36-000220
	Steckeinsatz SW19: 36-000250



Art.-Nr.:	Bezeichnung:	Länge L:	Kabel:
43-01666	SAL - DN - 12 - FKH5.3 - RS5.3 - 0,5 / GJ	0,5m	TPU, UL, violett, 2xAWG22 + 2xAWG24, flexible Installation Kabel: 781-GJ0400
43-01667	SAL - DN - 12 - FKH5.3 - RS5.3 - 1 / GJ	1m	
43-01668	SAL - DN - 12 - FKH5.3 - RS5.3 - 2 / GJ	2m	
43-xxxxx	SAL - DN - 12 - FKH5.3 - RS5.3 - ... / GJ	x	

D siehe Datenblatt Kabel

CAD-Unterlage nicht manuell ändern Directive 2011/65/EU RoHS compliant	Index: b 26.08.14 MG Ä5318 Kontaktträgermaterial angepasst, Umgebungstemperatur: IEC entfällt	dim. in mm	Benennung: Verbindungsleitung M12x1, Flanschkupplung, Hinterwand- montage - Stecker axial, Device-Net							
	Kabeltoleranz: L <= 4m: L + 40mm L > 4m: L + 1%			<table border="1"> <tr> <th>Datum</th> <th>Name</th> </tr> <tr> <td>gez. 23.09.10</td> <td>Fromm</td> </tr> <tr> <td>gepr. 23.09.10</td> <td>W.Schmidt</td> </tr> </table>	Datum	Name	gez. 23.09.10	Fromm	gepr. 23.09.10	W.Schmidt
	Datum	Name								
	gez. 23.09.10	Fromm								
gepr. 23.09.10	W.Schmidt									
Allgemeintoleranz: 0 ± 0,50mm 0,0 ± 0,25mm 0,00 ± 0,10mm		Artikelnr.: siehe Tabelle								
Diese Zeichnung darf ohne unsere ausdrückliche, schriftliche Genehmigung weder vervielfältigt noch dritten Personen ausgehändigt werden. Eigentums- und Urheberrecht vorbehalten										