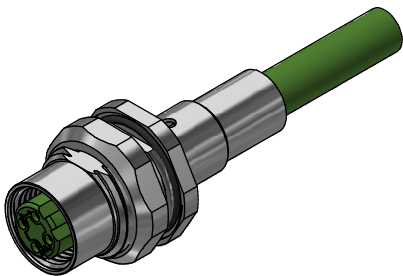
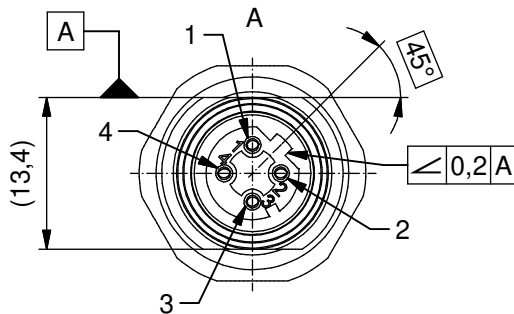


**Contact assignment/
Kontaktbelegung:**

- 1) yellow/ gelb
- 2) white/ weiß
- 3) orange/ orange
- 4) blue/ blau
- Shielding socket housing/
Schirmauflage
Flanschgehäuse



**Technical specification/
Technische Daten:**

Rated Voltage/ Bemessungsspannung: IEC 61076-2-101	160 V AC / 160 V DC
Current rating/ Strombelastbarkeit: IEC 61076-2-101	4 A at/ bei 40 °C
Insulation resistance/ Isolationswiderstand: IEC 60512	>=100 MΩ
Pollution degree/ Verschmutzungsgrad: IEC 60664-1	3/2
Degree of protection/ Schutzart: IEC 60529	IP 67, in mated condition/ im verschraubten Zustand
Temperature range/ Umgebungstemperatur:	-30 °C ... +70 °C
Mating cycles/ Steckzyklen: IEC 60512-9a	>=100

**Cable specification/
Kabeleigenschaften:**

Temperatur range/ Umgebungstemperatur: static/ fest verlegt flexible/bewegt	-40 °C ... +70 °C -20 °C ... +60 °C
Number of cycles/ Biegezyklen:	>= 3 Mio. at/ bei 4 m/s

**Materials/
Werkstoffe:**

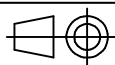
Contact/ Kontakt:	CuZn, Ni b / Au 0,2 gal.
Contact carrier/ Kontaktträger:	PBT GF, UL 94, V-0
Sealing/ Dichtung:	FPM, NBR
Socket housing/ Flanschgehäuse:	CuZn, Ni
Counter nut/ Konternutter:	CuZn, Ni
Screen bushing/ Schirmhülse:	CuZn, Ni
Sealing compound/ Verguss:	Polyurethan-resin, UL 94 V-0/ Polyurethan-Harz, UL 94 V-0

**Installation specification/
Montagedaten:**

Recommended torque/ Socket empfohlenes Drehmoment: Flansch	1-1,2 Nm
Conec Installation tool/ Montagewerkzeug:	Torque wrench/ Drehmomentschlüssel: 36-000200 Insert across flats 19/ Steckeinsatz SW19 36-000250
Installation hole/ Einbauöffnung:	See fig.1 / 43K1A1791 siehe Fig.1 / 43K1A1791

Part no/ Art.-Nr.:	Description/ Bezeichnung:	Length L/ Länge L:	Cable/ Kabel:
43 - 01660	SAL - 12D - FKH4.2 - 0,5 / G6	0,5 m	Industrial Ethernet Cat 5e, PUR, UL, green/ grün, 2x2xAWG22, 2YH(ST)C11Y Cable/Kabel: 781-G63400
43 - 01661	SAL - 12D - FKH4.2 - 1 / G6	1 m	
43 - 01662	SAL - 12D - FKH4.2 - 2 / G6	2 m	
43 - xxxxx	SAL - 12D - FKH4.2 - ... / G6	x	

tolerance of cable/
Kabeltoleranz: L <= 4 m: L + 40 mm
L > 4 m: L + 1 %



dim. in mm

general tolerance/
Allgemeintoleranz: 0 ± 0,50 mm
0,0 ± 0,25 mm
0,00 ± 0,10 mm
* ± 1,5°

	Date/Datum	Name
drawn/ gez.	23.09.2010	Fromm
appd./ gepr.	23.09.2010	W.Schmidt

Female socket M12x1 with cable,
backmounting, Ethernet 100 Mhz
Flanschkupplung M12x1 mit Kabel,
Hinterwandmontage, Ethernet 100 MHz

Index: b Ä25-1588 20.02.2026 RCH

scale/Maßstab:



dwg no /
Z.-nr.: 43K1A1187

DIN-
A4

1 / 1

The reproduction, distribution and utilization of this document as well as the communication of its contents to others without express authorization is prohibited. Offenders will be held liable for the payment of damages. All rights reserved in the event of the grant of a patent, utility model or design. Weitergabe sowie Vervielfältigung dieses Dokuments, Verwertung und Mitteilung seines Inhalts sind verboten, soweit nicht ausdrücklich gestattet. Zuwiderhandlungen verpflichten zu Schadenersatz. Alle Rechte für den Fall der Patent-, Gebrauchsmuster- oder Geschmacksmustereintragung vorbehalten.