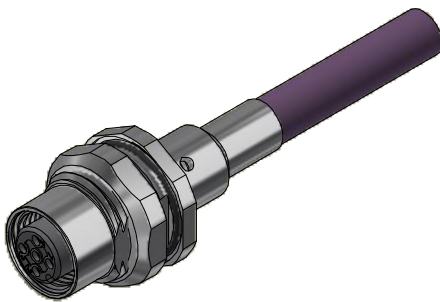


**Contact assignment/
Kontaktbelegung:**

- 1) shielding/ Schirm
- 2) red/ rot (+)
- 3) black/ schwarz (-)
- 4) white/ weiss (CAN H)
- 5) blue/ blau (CAN L)



**Technical specification/
Technische Daten:**

Rated Voltage/ Bemessungsspannung: IEC 61076-2-101	60 V AC / 60 V DC
Current rating/ Strombelastbarkeit: IEC 61076-2-101	4 A at/ bei 40 °C
Insulation resistance/ Isolationswiderstand: IEC 60512	>=100 MΩ
Pollution degree/ Verschmutzungsgrad: IEC 60664-1	3/2
Degree of protection/ Schutzart: IEC 60529	IP 67, in mated condition/ im verschraubten Zustand
Temperature range/ Umgebungstemperatur:	-30 °C ... +80 °C
Mating cycles/ Steckzyklen: IEC 60512-9a	>=100

**Cable specification/
Kabeleigenschaften:**

Temperatur range/ Umgebungstemperatur:	-40 °C ... +80 °C
---	-------------------

**Materials/
Werkstoffe:**

Contact/ Kontakt:	CuZn, Ni b / Au 0,2 gal.
Contact carrier/ Kontaktträger:	PBT GF, UL 94 V-0
Sealing/ Dichtung:	FPM, NBR
Counter nut/ Kontermutter:	CuZn, Ni
Socket housing/ Flanschgehäuse:	CuZn, Ni
Sealing compound/ Verguss:	Polyurethane-resin, UL 94 V-0 Polyurethan-Harz, UL 94 V-0

**Installation specification/
Montagedaten:**

Recommended torque/ Socket empfohlenes Drehmoment: Flansch	1-1,2 Nm
Conec Installation tool/ Montagewerkzeug:	Torque wrench/ Drehmomentschlüssel: 36-000200 Insert across flats 19/ Steckeinsatz SW19: 36-000250
Installation hole/ Einbauöffnung:	See fig.1 43K1A1791 siehe Fig.1 43K1A1791

Part no/ Art.-Nr.:	Description/ Bezeichnung:	Length L/ Länge L:	Cable/ Kabel:
43-01642	SAL - DN - 12 - FKH5.3 - 0,5 / GJ	0,5 m	TPU, UL, violet/ violett, 2xAWG22 + 2xAWG23, Cable/ Kabel: 781-GJ0400
43-01643	SAL - DN - 12 - FKH5.3 - 1 / GJ	1 m	
43-01644	SAL - DN - 12 - FKH5.3 - 2 / GJ	2 m	
43-xxxxx	SAL - DN - 12 - FKH5.3 - ... / GJ	x	

tolerance of cable/ Kabeltoleranz:	L <= 4 m: L + 40 mm L > 4 m: L + 1%
general tolerance/ Allgemeintoleranz:	0 ± 0,50 mm 0,0 ± 0,25 mm 0,00 ± 0,10 mm A ± 5°



	Date/Datum	Name
drawn/ gez.	23.09.2010	Fromm
appd./ gepr.	23.09.2010	W.Schmidt

Female socket M12x1 with cable,
backmounting, device-net
Flanschkupplung M12x1 mit Kabel,
Hinterwandmontage, Device-Net

Index: b Ä25-1588 30.04.2026 UFR	scale/ Maßstab:
----------------------------------	-----------------



dwg no / Z.-nr.:	43K1A1181	DIN-A4
		1 / 1

The reproduction, distribution and utilization of this document as well as the communication of its contents to others without express authorization is prohibited. Offenders will be held liable for the payment of damages. All rights reserved in the event of the grant of a patent, utility model or design. Weitergabe sowie Vervielfältigung dieses Dokuments, Verwertung und Mitteilung seines Inhalts sind verboten, soweit nicht ausdrücklich gestattet. Zuwiderhandlungen verpflichten zu Schadenersatz. Alle Rechte für den Fall der Patent-, Gebrauchsmuster- oder Geschmuckenscheinverletzung vorbehalten.