

Technische Daten:

Bemessungsspannung: 30 V
IEC 61076-2-101

Strombelastbarkeit: 2 A bei 40°C
IEC 61076-2-101

Isolationswiderstand: >=100 MΩ
IEC 60512

Verschmutzungsgrad: 3/2
IEC 60664-1

Schutzart: IP 67, im gesteckten Zustand
IEC 60529

Umgebungstemperatur: -30°C ... +130°C
EN 60512-11-10
-40°C
EN 60512-11-4
-40°C ... +130°C
UL 2238
-30°C ... +130°C

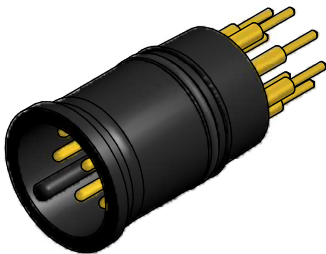
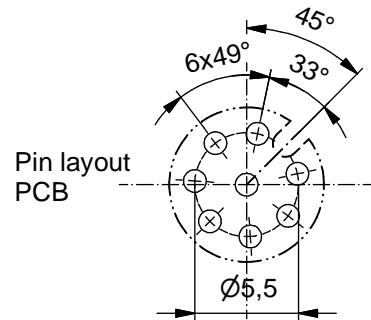
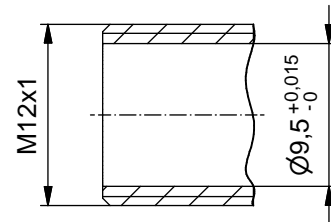
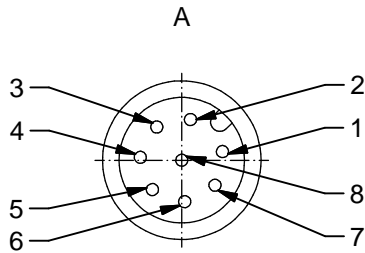
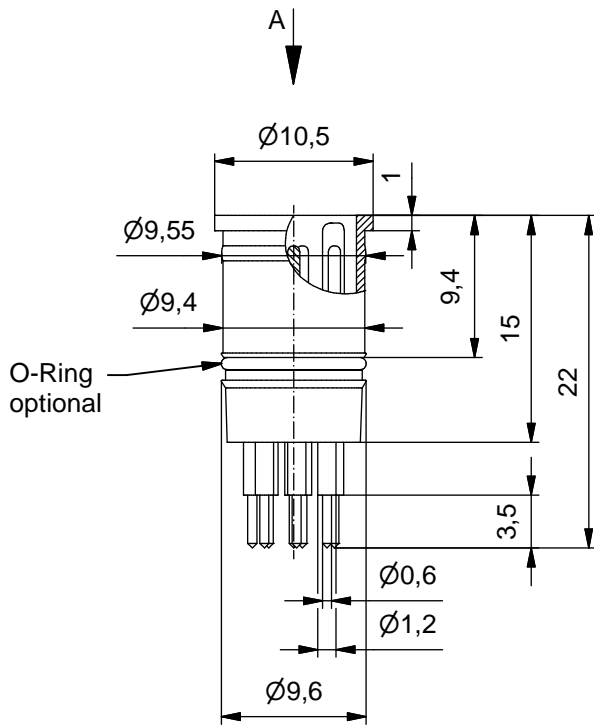
Steckzyklen: >=100
IEC 60512-9a

Werkstoffe:

Kontakt: CuZn, Ni b / Au 0,2 gal.

Kontaktträger: PA GF, UL 94 V-0 ähnl. RAL9005

Dichtung: FPM



Art.-Nr.:	Bezeichnung:	Pol	Ausführung:
43-01635	SAL - 12 - ES8 - P	8	ohne O-Ring
43-01701	SAL - 12 - ESO8 - P	8	mit O-Ring

CAD-Unterlage nicht manuell ändern RoHS & REACH konform	Index: d 11.06.15 fro Ä5678 UL-Anpassung			dim. in mm		
			Datum	Name		
			gez.	15.09.10	Franz	
			gepr.	15.09.10	Mankopf	
Allgemeintoleranz:		0 ± 0,50mm				
		0,0 ± 0,25mm				
		0,00 ± 0,10mm				
		* ± 1,5°				
Diese Zeichnung darf ohne unsere ausdrückliche, schriftliche Genehmigung weder vervielfältigt noch dritten Personen ausgehändigt werden. Eigentums- und Urheberrecht vorbehalten.						

Benennung:	Einbaustecker M12x1 mit Printanschluß
Zeichnungsnr.:	43K1A1175
Artikelnr.:	