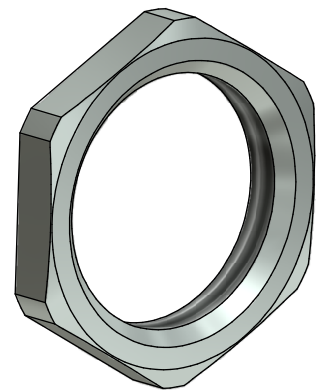
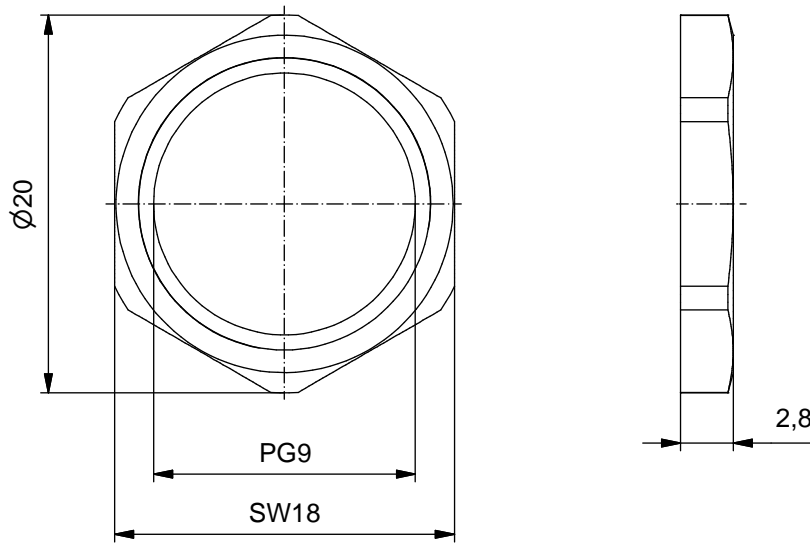
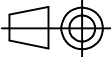



Werkstoffe:

Material: CuZn

Oberfläche: Ni gal.



CAD-Unterlage nicht manuell ändern Directive 2002/95/EC RoHS compliant	Index: b 19.11.13 fro Ä4998 Maß 2,8 war 2,65	 dim. in mm	Benennung:
		Datum Name	Sechskantmutter PG9
		gez. 19.09.08 Burschik	Zeichnungsnr.:
	Allgemeintoleranz: 0 ± 0,50mm 0,0 ± 0,25mm 0,00 ± 0,10mm	gepr. 19.09.08 Fromm	43K1A744
	Diese Zeichnung darf ohne unsere ausdrückliche, schriftliche Genehmigung weder vervielfältigt noch dritten Personen ausgehändigt werden. Eigentums- und Urheberrecht vorbehalten		Artikelnr.: 43-01156