

Technische Daten:

- Bemessungsspannung: 30 V
IEC 61076-2-101
- Strombelastbarkeit: 2 A bei 40°C
IEC 61076-2-101
- Isolationswiderstand: >=100 MΩ
IEC 60512
- Verschmutzungsgrad: 3/2
IEC 60664-1
- Schutzart: IP 67, im verschraubten Zustand
IEC 60529
- Umgebungstemperatur: -30°C ... +85°C
- Steckzyklen: >=100
IEC 60512-9a
- Anschlussquerschnitt: max. AWG20 / max. 0,5 mm² (incl. Aderendhülse)

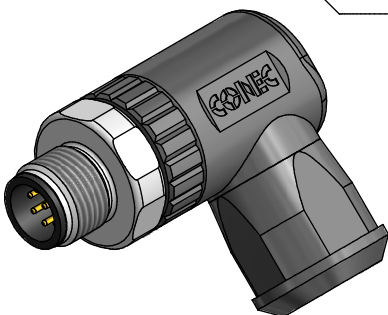
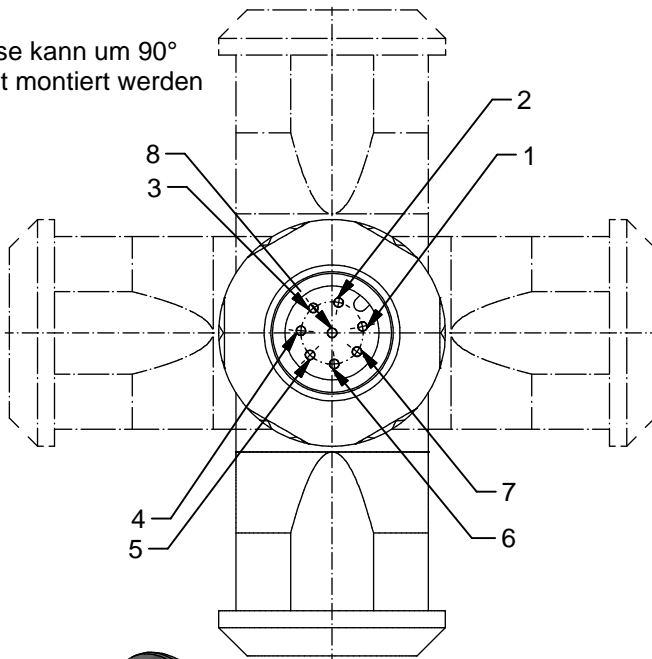
Werkstoffe:

- Kontakt: CuZn
- Kontaktfläche: Ni, Au gal.
- Kontaktträger: PA6, UL 94
- Kontaktschraube: Stahl, Zn
- Kabdichtung: Elastomere
- O-Ring: NBR
- Überwurfschraube: Edelstahl
- Gehäuse: PA6 GF, UL 94

Montage:

- empfohlenes Drehmoment: 0,6 Nm
- Conec Montagewerkzeug: Drehmomentschlüssel: 36-000200
Steckeinsatz SW19: 36-000250

Gehäuse kann um 90° versetzt montiert werden



Art-Nr.:	Bezeichnung:	Kabel-Ø:
43-00354	SAL - FB - 12 - RSWC8 - S	4 - 8 mm

CAD-Unterlage nicht manuell ändern Directive 2002/95/EC RoHS compliant	dim. in mm		Benennung: Stecker M12x1, FB, 8-polig, konfektionierbar, gewinkelt, Schraubanschluss	
		Datum		Name
		gez.	01.09.14	Brüntrup
		gepr.	01.09.14	Mankopf
Allgemeintoleranz: 0 ± 0,50mm 0,0 ± 0,25mm 0,00 ± 0,10mm			Zeichnungsnr.: 43K1A2666	
Diese Zeichnung darf ohne unsere ausdrückliche, schriftliche Genehmigung weder vervielfältigt noch dritten Personen ausgehändigt werden. Eigentums- und Urheberrecht vorbehalten.				
			Artikelnr.: siehe Tabelle	