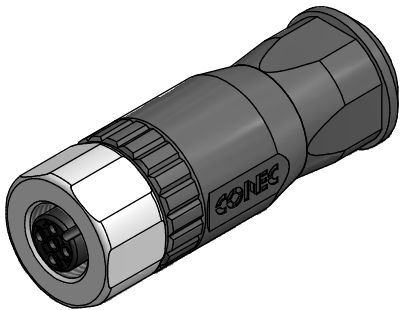
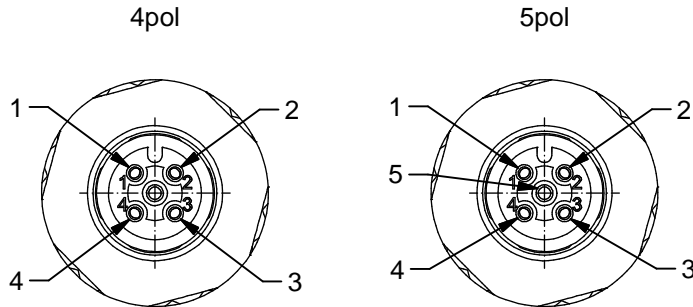


A-Kodierung



Technische Daten:

Bemessungsspannung: IEC 61076-2-101	4pol 5pol 250 V 60 V
Strombelastbarkeit: IEC 61076-2-101	7,5 A bei 40°C, mit 1,5mm ²
Isolationswiderstand: IEC 60512	>=100 MΩ
Verschmutzungsgrad: IEC 60664-1	3/2
Schutzart: IEC 60529	IP 67, im verschraubten Zustand
Umgebungstemperatur:	-30°C ... +85°C
Steckzyklen: IEC 60512-9a	>=100
Anschlussquerschnitt:	max. AWG16 / max. 1,50 mm ² (inkl. Aderendhülse)

Werkstoffe:

Kontakt:	CuZn
Kontaktoberfläche:	Au über Ni
Kontaktträger:	PA6, UL 94
Kabeldichtung:	Elastomere
O-Ring:	FPM / NBR
Überwurfmutter:	Edelstahl
Gehäuse:	PA6 GF, UL 94

Montage:

empfohlenes Drehmoment:	0,6 Nm
Conec Montagewerkzeug:	Drehmomentschlüssel: 36-000200 Steckeinsatz SW19: 36-000250
empfohlenes Drehmoment, Kontakt-Schraubanschluss:	0,3 Nm

Art.-Nr.:	Bezeichnung:	Pol:	Kabel-Ø:
43-00338	SAL - 12 - RKCE4 - S / 150	4	4 - 8 mm
43-00339	SAL - 12 - RKCE5 - S / 150	5	4 - 8 mm

CAD-Unterlage nicht manuell ändern
Directive 2011/65/EU RoHS compliant

	dim. in mm	
	Datum	Name
	gez. 26.08.14	Brüntrup
	gepr. 26.08.14	Mankopf
Allgemeintoleranz:	0 ± 0,50mm	
	0,0 ± 0,25mm	
	0,00 ± 0,10mm	
Diese Zeichnung darf ohne unsere ausdrückliche, schriftliche Genehmigung weder vervielfältigt noch dritten Personen ausgehändigt werden. Eigentums- und Urheberrecht vorbehalten		



Benennung: Kupplung M12x1, Edelstahl, konfektionierbar, axial, Schraubanschluss	
Zeichnungsnr.: 43K1A2228	
Artikelnr.:	siehe Tabelle