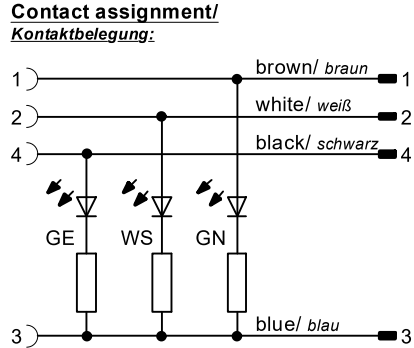
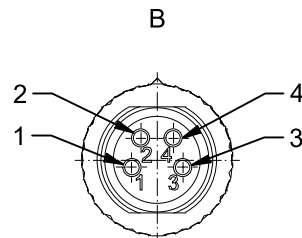
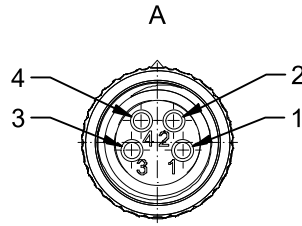
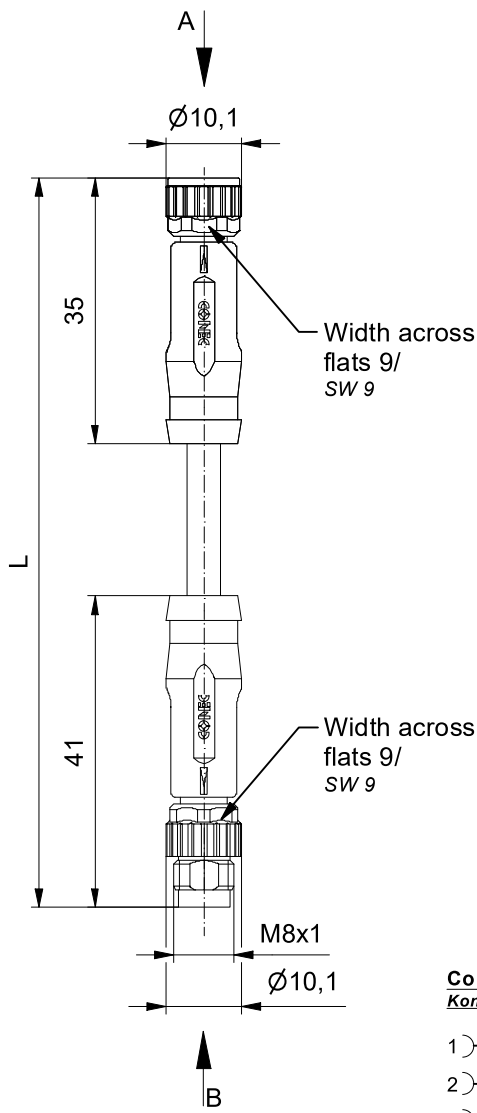


The reproduction, distribution and utilization of this document as well as the communication of its contents to others without express authorization is prohibited. Offenders will be held liable for the payment of damages.   
 Die Vervielfältigung, Verbreitung, die öffentliche oder geschäftliche Nutzung dieses Dokuments, die Weitergabe sowie die Kommunikation der Inhalte dieses Dokuments an Dritte ohne schriftliche Genehmigung der Amphenol-Gruppe ist untersagt. Zuwiderhandlungen verpflichten zu Schadenersatz.   
 Alle Rechte für den Fall der Patente, Gebrauchsmuster- oder Geschmackschutzrechte vorbehalten.



<b>Technical specification/ Technische Daten:</b>	
Rated Voltage/ Bemessungsspannung: IEC 61076-2-104	30 V AC / 30 V DC
Current rating/ Strombelastbarkeit: IEC 61076-2-104	3 A at/ bei 40 °C
Insulation resistance/ Isolationswiderstand: IEC 60512	>=100 MΩ
Pollution degree/ Verschmutzungsgrad: IEC 60664-1	3/2
Degree of protection/ Schutzart: IEC 60529	IP 67, in mated condition/ im verschraubten Zustand
Temperature range/ Umgebungstemperatur:	-25 °C ... +80 °C
Mating cycles/ Steckzyklen: IEC 60512-9a	>=100
<b>Cable specification/ Kabeleigenschaften:</b>	
Temperatur range/ Umgebungstemperatur:	-25 °C ... +80 °C
static/fest verlegt	-25 °C ... +80 °C
flexible/bewegt	-5 °C ... +80 °C
<b>Materials/ Werkstoffe:</b>	
Contact/ Kontakt:	CuZn, Ni / Au 0,2 gal.
Contact carrier/ Kontaktträger:	PA, UL 94 V0
Sealing/ Dichtung:	FPM
Coupling nut/ screw Überwurfmutter/ -schraube:	GD-Zn, Ni
Moulding male body/ Griffkörper Stecker:	TPU, UL 94 HB, black/ schwarz
Moulding female body/ Griffkörper Kupplung:	TPU, UL 94 HB, translucent/ transluzent

<b>Installation specification/ Montagedaten:</b>	
Recommended torque/ empfohlenes Drehmoment:	0,4 Nm
Conec Installation tool/ Montagewerkzeug:	Torque wrench/ Drehmomentschlüssel: 36-000200 Insert across flats 9/ Steckeinsatz SW 9: 36-000210



Part no/ Art.-nr.:	Description/ Beschreibung:	Length L/ Länge L:	Cable/ Kabel:
42-17007	SAL - 8 - RK4 - RS4 - 3L - 0,3 / A1 / A1002	0,3 m	PVC, grey/ grau, 4x0,25 mm <sup>2</sup> , LiYY Cable/ Kabel: 781-A12400
42-17008	SAL - 8 - RK4 - RS4 - 3L - 0,6 / A1 / A1002	0,6 m	
42-17009	SAL - 8 - RK4 - RS4 - 3L - 1,5 / A1 / A1002	1,5 m	
42-17010	SAL - 8 - RK4 - RS4 - 3L - 3 / A1 / A1002	3 m	
42-xxxxx	SAL - 8 - RK4 - RS4 - 3L - ... / A1 / A1002	x	

tolerance of cable/ Kabeltoleranz:	L <= 4m: L + 40mm L > 4m: L + 1%
general tolerance/ Allgemeintoleranz:	0 ± 0,50 mm 0,0 ± 0,25 mm 0,00 ± 0,10 mm * ± 5°
Index: b 24.06.2025 VFR	scale/Maßstab:

dim. in mm

drawn/gez.	Date/Datum	Name
appd./gepr.	04.09.2024	Franz
	05.09.2024	Sprenger

**Amphenol CONEC**

Connecting cable M8x1, female connector axial with LED - male connector axial Verbindungsleitung M8x1, Kupplung axial mit LED - Stecker axial	
dwg no / Z.-nr.:	42K1A2328
	DIN-A4
	1 / 1