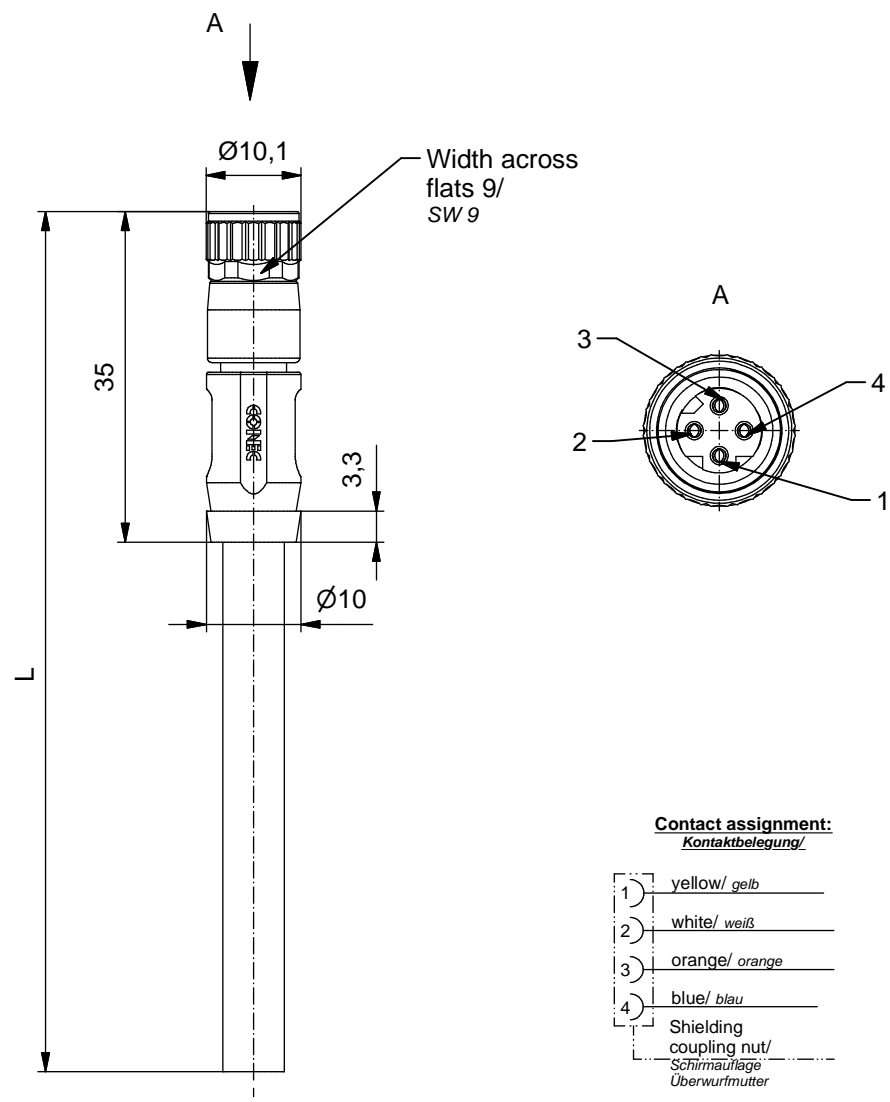


The reproduction, distribution and utilization of this document as well as the communication of its contents to others without express authorization is prohibited. Offenders will be held liable for the payment of damages. All rights reserved in the event of the grant of a patent, utility model or design. Weitergabe sowie Vervielfältigung dieses Dokuments, Vervielfältigung und Mitteilung seines Inhalts sind verboten, soweit nicht ausdrücklich gestattet. Zuwiderhandlungen verpflichten zu Schadenersatz. Alle Rechte für den Fall der Patent-, Gebrauchsmuster- oder Geschmacksmustereintragung vorbehalten.



Contact assignment:
Kontaktbelegung/

- 1) yellow/ gelb
- 2) white/ weiß
- 3) orange/ orange
- 4) blue/ blau
- Shielding coupling nut/
Schirmauflage/ Überwurfmutter

Technical specification:
Technische Daten:

Rated Voltage/ <i>Bemessungsspannung:</i> IEC 61076-2-114	50 V AC / 60 V DC
Current rating/ <i>Strombelastbarkeit:</i> IEC 61076-2-114	4 A at / bei 40°C
Insulation resistance/ <i>Isolationswiderstand:</i> IEC 60512	$\geq 100 \text{ M}\Omega$
Pollution degree/ <i>Verschmutzungsgrad:</i> IEC 60664-1	3/2
Degree of protection/ <i>Schutzart:</i> IEC 60529	IP 67, in mated condition/ <i>im verschraubten Zustand</i>
Temperature range/ <i>Umgebungstemperatur:</i> EN 60512-11-10 EN 60512-11-4	-30°C ... +70°C -40°C -30°C ... +85°C
Mating cycles/ <i>Steckzyklen:</i> IEC 60512-9a	≥ 100
Transmission characteristics/ <i>Übertragungseigenschaften:</i>	IEC 11801 "Class D"

Cable specification:
Kabeleigenschaften:

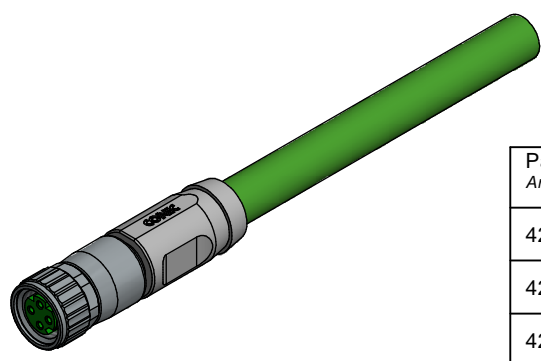
Temperatur range/ <i>Umgebungstemperatur:</i> stati/c/ fest verlegt flexible/ bewegt	-40°C ... +70°C -20°C ... +60°C
---	------------------------------------

Materials
Werkstoffe:

Contact/ <i>Kontakt:</i>	CuZn, Ni b / Au 0,2 gal.
Contact carrier/ <i>Kontaktträger:</i>	PA, UL 94 V-0
Coupling nut/ <i>Überwurfmutter:</i>	GD-Zn, Ni
Sealing/ <i>Dichtung:</i>	FKM
Shielding sleeve/ <i>Schirmhülse:</i>	CuZn, Ni
Moulding body/ <i>Griffkörper:</i>	TPU, UL 94 HB, grey/gra

Installation specification/
Montagedaten:

Recommended torque SW 9/ <i>empfohlenes Drehmoment SW 9:</i>	0,4 Nm
Conec Installation tool/ <i>Montagewerkzeug:</i>	Torque wrench/ <i>Drehmomentschlüssel:</i> 36-000200 Insert across flats 9/ <i>Steckeinsatz SW 9:</i> 36-000210



Part no./ Art.-Nr.:	Description/ Bezeichnung:	Length L/ Länge L:	Cable/ Kabel:
42-14686	SAL - 8D - RK4.2 - 2 / G6 / 034	2m	PUR, green/grün, 2x2xAWG22, LiYFCY Cable/Kabel: 781-G63400
42-14687	SAL - 8D - RK4.2 - 3 / G6 / 034	3m	
42-14688	SAL - 8D - RK4.2 - 5 / G6 / 034	5m	
42-14689	SAL - 8D - RK4.2 - 10 / G6 / 034	10m	
42-xxxx	SAL - 8D - RK4.2 - ... / G6 / 034	x	

tolerance of cable/ <i>Kabeltoleranz:</i>	L \leq 4m: L + 40mm L > 4m: L + 1%	dim. in mm	Female connector axial M8x1, 360°-shielding, Industrial Ethernet, <i>Kupplung axial M8x1, 360°-Schirmung,</i> Industrial Ethernet,								
general tolerance/ <i>Allgemeintoleranz:</i>	0 \pm 0,50mm 0,0 \pm 0,25mm 0,00 \pm 0,10mm * \pm 5°										
Index: a Original	scale/Maßstab:	<table border="1"> <tr> <td></td> <td>Date/Datum</td> <td>Name</td> </tr> <tr> <td>drawn/ gez.</td> <td>31.01.18</td> <td>Fromm</td> </tr> <tr> <td>appd./ gepr.</td> <td>31.01.18</td> <td>Christen</td> </tr> </table>					Date/Datum	Name	drawn/ gez.	31.01.18	Fromm
	Date/Datum	Name									
drawn/ gez.	31.01.18	Fromm									
appd./ gepr.	31.01.18	Christen									
Status: InBearbeitung			dwg no / Z.-nr.:	42K1A1716	DIN-A4						
RoHS & REACH compliant/ <i>konform</i>						1 / 1					