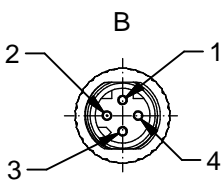
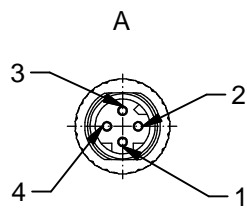
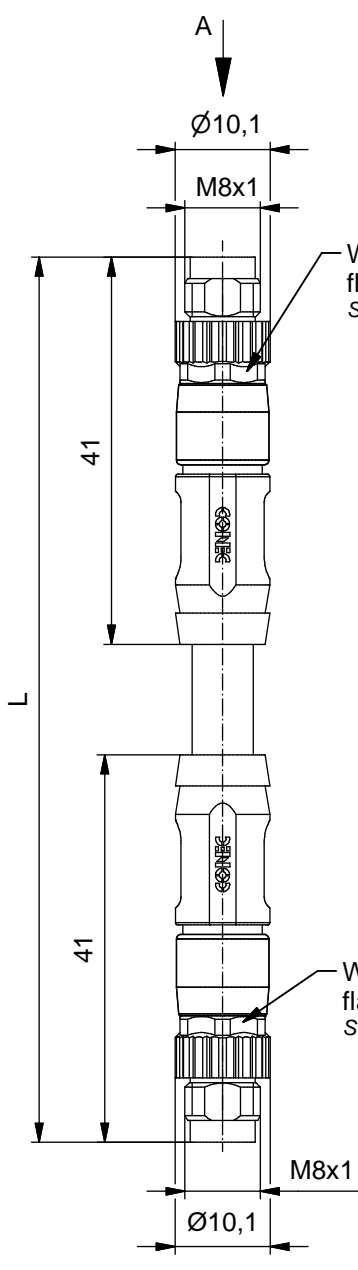
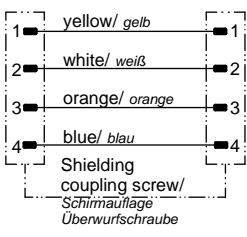


The reproduction, distribution and utilization of this document as well as the communication of its contents to others without express authorization is prohibited. Offenders will be held liable for the payment of damages. All rights reserved in the event of the grant of a patent, utility model or design. Weitergabe sowie Vervielfältigung dieses Dokuments, Verwertung und Mitteilung seines Inhalts sind verboten, soweit nicht ausdrücklich gestattet. Zuwiderhandlungen verpflichten zu Schadenersatz. Alle Rechte für den Fall der Patent-, Gebrauchsmuster- oder Geschmacksmustereintragung vorbehalten.



**Contact assignment:**  
*Kontaktbelegung/*



**Technical specification:**

**Technische Daten:**

Rated Voltage/ <i>Bemessungsspannung:</i>	50 V AC / 60 V DC
IEC 61076-2-114	
Current rating/ <i>Strombelastbarkeit:</i>	4 A at / bei 40°C
IEC 61076-2-114	
Insulation resistance/ <i>Isolationswiderstand:</i>	>=100 MΩ
IEC 60512	
Pollution degree/ <i>Verschmutzungsgrad:</i>	3/2
IEC 60664-1	
Degree of protection/ <i>Schutzart:</i>	IP 67, in mated condition/ <i>im verschraubten Zustand</i>
IEC 60529	
Temperature range/ <i>Umgebungstemperatur:</i>	-30°C ... +80°C
EN 60512-11-10	-40°C
EN 60512-11-4	-30°C ... +85°C
Mating cycles/ <i>Steckzyklen:</i>	>=100
IEC 60512-9a	
Transmission characteristics/ <i>Übertragungseigenschaften:</i>	IEC 11801 "Class D"

**Cable specification:**

**Kabeleigenschaften:**

Temperatur range/ <i>Umgebungstemperatur:</i>	static/fest verlegt	-40°C ... +80°C
	flexible/bewegt	-20°C ... +60°C

**Materials**

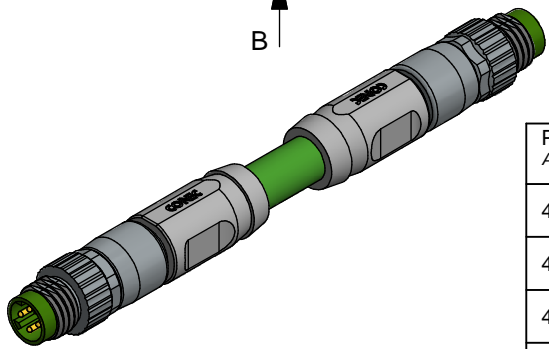
**Werkstoffe:**

Contact/ <i>Kontakt:</i>	CuZn, Ni b / Au 0,2 gal.
Contact carrier/ <i>Kontaktträger:</i>	PA, UL 94 V-0
Coupling screw/ <i>Überwurfschraube:</i>	GD-Zn, Ni
Shielding sleeve/ <i>Schirmhülse:</i>	CuZn, Ni
Moulding body/ <i>Griffkörper:</i>	TPU, UL 94 HB, grey/grau

**Installation specification/**

**Montagedaten:**

Recommended torque SW 9/ <i>empfohlenes Drehmoment SW 9:</i>	0,4 Nm
Conec <i>Installation tool/ Montagewerkzeug:</i>	Torque wrench/ <i>Drehmomentschlüssel:</i> 36-000200 Insert across flats 9/ <i>Steckeinsatz SW 9:</i> 36-000210



Part no./ <i>Art.-Nr.:</i>	Description/ <i>Bezeichnung:</i>	Length L/ <i>Länge L:</i>	Cable/ <i>Kabel:</i>
42-14520	SAL - 8D - RS4.2 - RS4.2 - 0,3 / GV / 034	0,3m	PVC, green/grün, UL20201 4xAWG22, Cable/Kabel: 781-GV3400
42-14521	SAL - 8D - RS4.2 - RS4.2 - 0,6 / GV / 034	0,6m	
42-14522	SAL - 8D - RS4.2 - RS4.2 - 1,5 / GV / 034	1,5m	
42-14523	SAL - 8D - RS4.2 - RS4.2 - 3 / GV / 034	3m	
42-xxxxx	SAL - 8D - RS4.2 - RS4.2 - ... / GV / 034	x	

tolerance of cable/ <i>Kabeltoleranz:</i>	L <= 4m: L + 40mm L > 4m: L + 1%
general tolerance/ <i>Allgemeintoleranz:</i>	0 ± 0,50mm 0,0 ± 0,25mm 0,00 ± 0,10mm * ± 5°
Index: a Original	scale/Maßstab:
Status: InBearbeitung	
RoHS & REACH compliant/ <i>konform</i>	

	dim. in mm	
drawn/ <i>gez.</i>	Date/Datum	Name
27.09.17	27.09.17	Fromm
appd./ <i>gepr.</i>	27.09.17	Christen

Connecting cable M8x1, 360°-shielding, Industrial Ethernet, male connector axial - male connector axial <i>Verbindungsleitung M8x1, 360°-Schirmung, Industrial Ethernet, Stecker axial - Stecker axial</i>	
dwg no / <i>Z.-nr.:</i>	42K1A1657
DIN-A4	1 / 1

